

CUADRO DE ESPECIFICACIONES TÉCNICAS	
CONSTRUCCIÓN DE PROYECTO CONSTRUCCIÓN DEL CENTRO TURÍSTICO GASTRONÓMICO INTERNACIONAL EN EL MUNICIPIO DE PUERTO COLOMBIA, DEPARTAMENTO DEL ATLÁNTICO	
FEBRERO 2022	
1. OBRAS PRELIMINARES	
Especificación No.1.01	DESMONTE DE CUBIERTAS EXISTENTE Y RETIRO DE MATERIAL
3 UNIDAD DE MEDIDA	M2
4. DESCRIPCIÓN	
ESTA ACTIVIDAD CONSISTE EN EL DESMONTE TOTAL O PARCIAL DE ESTRUCTURAS EXISTENTES EN LAS ZONAS DE TRABAJO QUE INDIQUEN LOS DOCUMENTOS DEL PROYECTOS.	
5. PROCEDIMIENTO DE EJECUCIÓN	
6. TOLERANCIAS PARA ACEPTACIÓN	
ESTA ACTIVIDAD SERA ACPETADA CUANDO LA ZONA QUEDE DESPEJADA PARA PERMITIR QUE SE CONTINUE CON LAS SIGUIENTES ACTIVIDADES DE CONSTRUCCION	
7. ENSAYOS A REALIZAR	
8. MATERIALES	
9. EQUIPOS	
1. HERRAMIENTAS MENORES 2. CARREILLAS 3. EQUIPOS NEUMATICOS	
10. DESPERDICIOS	11. MANO DE OBRA
INCLUIDOS <input checked="" type="checkbox"/> INCLUIDO <input type="checkbox"/> NO INCLUIDO	INCLUIDA <input checked="" type="checkbox"/> INCLUIDO <input type="checkbox"/> NO INCLUIDO
12. REFERENCIAS Y OTRAS ESPECIFICACIONES	
PLANOS ESTRUCTURALES PLANOS ARQUITECTONICOS	
13. MEDIDA Y FORMA DE PAGO	
SE MEDIRA Y PAGARA POR METRO CUADRADO (M2) DEBIDAMENTE EJECUTADA E INSTALADA Y RECIBIDA A SATISFACCION POR LA INTERVENTORIA. EL VALOR A PAGAR PARA ESTA ACTIVIDAD SERA EL MISMO QUE SE ENCUENTRE EN EL PREUSPUESTO DE BRA, E INCLUYE LA MANO DE OBRA Y TODAS LASHERRAMIENTAS Y EQUIPOS NECESARIOS PARA ESTE TRABAJO. LOS CUALES ESTAN ESTABLECIDOS EN ESTA ESPECIFICACIONES	
14. NO CONFORMIDAD	
EN CASO DE NO CONFORMIDAD CON ESTAS ESPECIFICACIONES, DURANTE SU EJECUCIÓN O A SU TERMINACIÓN, LAS OBRAS SE CONSIDERARÁN COMO MAL EJECUTADAS. EN ESTE EVENTO, EL CONSTRUCTOR DEBERÁ RECONSTRUIRLAS A SU COSTO Y SIN QUE IMPLIQUE MODIFICACIONES Y/O ADICIONES EN EL PLAZO Y EN EL VALOR DEL CONTRATO.	

CUADRO DE ESPECIFICACIONES TÉCNICAS	
CONSTRUCCIÓN DE PROYECTO CONSTRUCCIÓN DEL CENTRO TURÍSTICO GASTRONÓMICO INTERNACIONAL EN EL MUNICIPIO DE PUERTO COLOMBIA, DEPARTAMENTO DEL ATLÁNTICO	
FEBRERO 2022	
1. OBRAS PRELIMINARES	
Especificación No.1.02	DEMOLICIÓN DE CANCHA SINTÉTICA Y RETIRO DE MATERIAL
3 UNIDAD DE MEDIDA	M2
4. DESCRIPCIÓN	
ESTA ACTIVIDAD CONSISTE EN LA DEMOLICION DE LA CANCHA SINSTETOCA Y RETIRO DEL MATERIAL	
5. PROCEDIMIENTO DE EJECUCIÓN	
6. TOLERANCIAS PARA ACEPTACIÓN	
ESTA ACTIVIDAD SERA ACPETADA CUANDO LA ZONA QUEDE DESPEJADA PARA PERMITIR QUE SE CONTINUE CON LAS SIGUIENTES ACTIVIDADES DE CONSTRUCCION	
7. ENSAYOS A REALIZAR	
8. MATERIALES	
9. EQUIPOS	
1. HERRAMIENTAS MENORES 2. CARREILLAS 3. EQUIPOS NEUMATICOS	
10. DESPERDICIOS	11. MANO DE OBRA
INCLUIDOS <input checked="" type="checkbox"/> INCLUIDO <input type="checkbox"/> NO INCLUIDO	INCLUIDA <input checked="" type="checkbox"/> INCLUIDO <input type="checkbox"/> NO INCLUIDO
12. REFERENCIAS Y OTRAS ESPECIFICACIONES	
PLANOS ESTRUCTURALES PLANOS ARQUITECTONICOS	
13. MEDIDA Y FORMA DE PAGO	
SE MEDIRA Y PAGARA POR METRO CUADRADO (M2) DEBIDAMENTE EJECUTADA E INSTALADA Y RECIBIDA A SATISFACCION POR LA INTERVENTORIA. EL VALOR A PAGAR PARA ESTA ACTIVIDAD SERA EL MISMO QUE SE ENCUENTRE EN EL PREUSPUESTO DE BRA, E INCLUYE LA MANO DE OBRA Y TODAS LASHERRAMIENTAS Y EQUIPOS NECESARIOS PARA ESTE TRABAJO. LOS CUALES ESTAN ESTABLECIDOS EN ESTA ESPECIFICACIONES	
14. NO CONFORMIDAD	
EN CASO DE NO CONFORMIDAD CON ESTAS ESPECIFICACIONES, DURANTE SU EJECUCIÓN O A SU TERMINACIÓN, LAS OBRAS SE CONSIDERARÁN COMO MAL EJECUTADAS. EN ESTE EVENTO, EL CONSTRUCTOR DEBERÁ RECONSTRUIRLAS A SU COSTO Y SIN QUE IMPLIQUE MODIFICACIONES Y/O ADICIONES EN EL PLAZO Y EN EL VALOR DEL CONTRATO.	

CUADRO DE ESPECIFICACIONES TÉCNICAS	
CONSTRUCCIÓN DE PROYECTO CONSTRUCCIÓN DEL CENTRO TURÍSTICO GASTRONÓMICO INTERNACIONAL EN EL MUNICIPIO DE PUERTO COLOMBIA, DEPARTAMENTO DEL ATLÁNTICO	
FEBRERO 2022	
1. OBRAS PRELIMINARES	
Especificación No.1.03	DEMOLICION DE PISO Y RETIRO DE MATERIAL
3 UNIDAD DE MEDIDA	M2
4. DESCRIPCIÓN	
ESTA ACTIVIDAD CONSISTE EN LA DEMOLICION DE LAS ESTRUCTURAS EN MAMPOSTERIA, ENCHAPES EXISTENTES, PISOS EN CONCRETO O BALDOSIN, INCLUYEN ACABADOS DONDE SE PRESENTEN Y ESTEN UBICADOS Y DESCRITAS EN LOS PLANOS.	
5. PROCEDIMIENTO DE EJECUCIÓN	
6. TOLERANCIAS PARA ACEPTACIÓN	
ESTA ACTIVIDAD SERA ACPETADA CUANDO LA ZONA QUEDE DESPEJADA PARA PERMITIR QUE SE CONTINUE CON LAS SIGUIENTES ACTIVIDADES DE CONSTRUCCION	
7. ENSAYOS A REALIZAR	
8. MATERIALES	
9. EQUIPOS	
1. HERRAMIENTAS MENORES 2. CARREILLAS 3. EQUIPOS NEUMATICOS	
10. DESPERDICIOS	11. MANO DE OBRA
INCLUIDOS <input checked="" type="checkbox"/> INCLUIDO <input type="checkbox"/> NO INCLUIDO	INCLUIDA <input checked="" type="checkbox"/> INCLUIDO <input type="checkbox"/> NO INCLUIDO
12. REFERENCIAS Y OTRAS ESPECIFICACIONES	
PLANOS ESTRUCTURALES PLANOS ARQUITECTONICOS	
13. MEDIDA Y FORMA DE PAGO	
SE MEDIRA Y PAGARA POR METRO CUADRADO (M2) DEBIDAMENTE EJECUTADA E INSTALADA Y RECIBIDA A SATISFACCION POR LA INTERVENTORIA. EL VALOR A PAGAR PARA ESTA ACTIVIDAD SERA EL MISMO QUE SE ENCUENTRE EN EL PREUSPUESTO DE BRA, E INCLUYE LA MANO DE OBRA Y TODAS LASHERRAMIENTAS Y EQUIPOS NECESARIOS PARA ESTE TRABAJO. LOS CUALES ESTAN ESTABLECIDOS EN ESTA ESPECIFICACIONES	
14. NO CONFORMIDAD	
EN CASO DE NO CONFORMIDAD CON ESTAS ESPECIFICACIONES, DURANTE SU EJECUCIÓN O A SU TERMINACIÓN, LAS OBRAS SE CONSIDERARÁN COMO MAL EJECUTADAS. EN ESTE EVENTO, EL CONSTRUCTOR DEBERÁ RECONSTRUIRLAS A SU COSTO Y SIN QUE IMPLIQUE MODIFICACIONES Y/O ADICIONES EN EL PLAZO Y EN EL VALOR DEL CONTRATO.	

CUADRO DE ESPECIFICACIONES TÉCNICAS	
CONSTRUCCIÓN DE PROYECTO CONSTRUCCIÓN DEL CENTRO TURÍSTICO GASTRONÓMICO INTERNACIONAL EN EL MUNICIPIO DE PUERTO COLOMBIA, DEPARTAMENTO DEL ATLÁNTICO	
FEBRERO 2022	
1. OBRAS PRELIMINARES	
Especificación No.1.04	DEMOLICION DE BORDILLO Y RETIRO DE MATERIAL
3 UNIDAD DE MEDIDA	ML
4. DESCRIPCIÓN	
Este ítem se refiere a los trabajos para demoler y retirar los bordillos, incluyendo el material que se encuentra adherido al concreto, de acuerdo con los planos arquitectónicos, en las especificaciones particulares o por la interventoría.	
5. PROCEDIMIENTO DE EJECUCIÓN	
<ol style="list-style-type: none"> 1 Ubicar el lugar de trabajo. 2 Verificar que el recinto donde se va a demoler el bordillo acabado este completamente desocupado. 3 Retirar el material que se encuentra adherido al concreto con mazo y cincel. 4 Demoler el bordillo existente con mazo y cincel. 	
6. TOLERANCIAS PARA ACEPTACIÓN	
La demoliciones deben ejecutasen con las normas de seguridad, tomando las precauciones necesarias para evitar accidentes de los trabajadores o terceras personas.	
7. ENSAYOS A REALIZAR	
8. MATERIALES	
9. EQUIPOS	
Volqueta Compresor de aire pequeño mazo Pica Pala	
10. DESPERDICIOS	11. MANO DE OBRA
INCLUIDOS <input type="checkbox"/> INCLUIDO <input type="checkbox"/> NO INCLUIDO	INCLUIDA <input checked="" type="checkbox"/> INCLUIDO <input type="checkbox"/> NO INCLUIDO
12. REFERENCIAS Y OTRAS ESPECIFICACIONES	
PLANOS ARQUITECTONICOS	
13. MEDIDA Y FORMA DE PAGO	
La unidad de medida de pago será por metro lineal (ML) de demolición de bordillo con retiro de escombros y material sobrante, recibido a satisfacción por la interventoría. El pago se hará por precios unitarios ya establecidos en el contrato que incluyen herramienta, mano de obra, equipos y transporte necesario para su ejecución.	
14. NO CONFORMIDAD	
En caso de no conformidad con estas especificaciones, durante su ejecución ó a su terminación, las obras se considerarán como mal ejecutadas. En este evento, el Constructor deberá reconstruirlas a su costo y sin que implique modificaciones y/o adiciones en el plazo y en el valor del contrato	

CUADRO DE ESPECIFICACIONES TÉCNICAS	
CONSTRUCCIÓN DE PROYECTO CONSTRUCCIÓN DEL CENTRO TURÍSTICO GASTRONÓMICO INTERNACIONAL EN EL MUNICIPIO DE PUERTO COLOMBIA, DEPARTAMENTO DEL ATLÁNTICO	
FEBRERO 2022	
1. OBRAS PRELIMINARES	
Especificación No.1.05	DEMOLICIÓN DE CERRAMIENTO EN MALLA Y RETIRO DE MATERIAL (INCLUYE CIMENTACIÓN)
3 UNIDAD DE MEDIDA	M2
4. DESCRIPCIÓN	
ESTA ACTIVIDAD CONSISTE EN LA DEMOLICION DEL CERRAMIENTO EXISTENTE EN MALLA Y LA CIMENTACION CORRESPONDIENTE. ESTO INCLUYE EL RETIRO Y MANEJO DE MATERIALES.	
5. PROCEDIMIENTO DE EJECUCIÓN	
6. TOLERANCIAS PARA ACEPTACIÓN	
ESTA ACTIVIDAD SERA ACPETADA CUANDO LA ZONA QUEDE DESPEJADA PARA PERMITIR QUE SE CONTINUE CON LAS SIGUIENTES ACTIVIDADES DE CONSTRUCCION	
7. ENSAYOS A REALIZAR	
8. MATERIALES	
9. EQUIPOS	
1. HERRAMIENTAS MENORES 2. CARREILLAS 3. EQUIPOS NEUMATICOS	
10. DESPERDICIOS	11. MANO DE OBRA
INCLUIDOS <input checked="" type="checkbox"/> INCLUIDO <input type="checkbox"/> NO INCLUIDO	INCLUIDA <input checked="" type="checkbox"/> INCLUIDO <input type="checkbox"/> NO INCLUIDO
12. REFERENCIAS Y OTRAS ESPECIFICACIONES	
PLANOS ESTRUCTURALES PLANOS ARQUITECTONICOS	
13. MEDIDA Y FORMA DE PAGO	
SE MEDIRA Y PAGARA POR METRO CUADRADO (M2) DEBIDAMENTE EJECUTADA E INSTALADA Y RECIBIDA A SATISFACCION POR LA INTERVENTORIA. EL VALOR A PAGAR PARA ESTA ACTIVIDAD SERA EL MISMO QUE SE ENCUENTRE EN EL PREUSPUESTO DE BRA, E INCLUYE LA MANO DE OBRA Y TODAS LASHERRAMIENTAS Y EQUIPOS NECESARIOS PARA ESTE TRABAJO. LOS CUALES ESTAN ESTABLECIDOS EN ESTA ESPECIFICACIONES	
14. NO CONFORMIDAD	
EN CASO DE NO CONFORMIDAD CON ESTAS ESPECIFICACIONES, DURANTE SU EJECUCIÓN O A SU TERMINACIÓN, LAS OBRAS SE CONSIDERARÁN COMO MAL EJECUTADAS. EN ESTE EVENTO, EL CONSTRUCTOR DEBERÁ RECONSTRUIRLAS A SU COSTO Y SIN QUE IMPLIQUE MODIFICACIONES Y/O ADICIONES EN EL PLAZO Y EN EL VALOR DEL CONTRATO.	

CUADRO DE ESPECIFICACIONES TÉCNICAS	
CONSTRUCCIÓN DE PROYECTO CONSTRUCCIÓN DEL CENTRO TURÍSTICO GASTRONÓMICO INTERNACIONAL EN EL MUNICIPIO DE PUERTO COLOMBIA, DEPARTAMENTO DEL ATLÁNTICO	
FEBRERO 2022	
1. OBRAS PRELIMINARES	
Especificación No.1.06	DEMOLICION DE ESTRUCTURAS EXISTENTE DE PLACA DE PISO, MURO, VIGAS Y COLUMNAS EN CONCRETO REFORZADO, INCLUYE:RETIRO DE MATERIAL
3 UNIDAD DE MEDIDA	M2
4. DESCRIPCIÓN	
ESTA ACTIVIDAD CONSISTE EN LA DEMOLICION DE ESTRUCTURA REFORZADA PRESENTES EN EL AREA DE AFECTACION DELPROYECTO	
5. PROCEDIMIENTO DE EJECUCIÓN	
DELIMITAR AREAS A DEMOLER DEMOLICION DE CONCRETO REFORZADO CARGAR MATERIAL PRODUCTO DE LA DEMOLICION RETIRAR EN SITIOS DE DOISPOSICION AUTORIZADOS	
6. TOLERANCIAS PARA ACEPTACIÓN	
7. ENSAYOS A REALIZAR	
8. MATERIALES	
9. EQUIPOS	
1. HERRAMIENTAS MENORES 2. BULLDOZER 3. MINICARGADOR FRONTAL 4. RETIRO DE MATERIAL CON VOLQUETA	
10. DESPERDICIOS	11. MANO DE OBRA
INCLUIDOS <input checked="" type="checkbox"/> INCLUIDO <input type="checkbox"/> NO INCLUIDO	INCLUIDA <input checked="" type="checkbox"/> INCLUIDO <input type="checkbox"/> NO INCLUIDO
12. REFERENCIAS Y OTRAS ESPECIFICACIONES	
PLANOS ESTRUCTURALES PLANOS ARQUITECTONICOS	
13. MEDIDA Y FORMA DE PAGO	
SE MEDIRA Y PAGARA POR METRO CUADRADO (M2) DEBIDAMENTE EJECUTADA E INSTALADA Y RECIBIDA A SATISFACCION POR LA INTERVENTORIA. EL VALOR A PAGAR PARA ESTA ACTIVIDAD SERA EL MISMO QUE SE ENCUENTRE EN EL PRESUPUESTO DE BRA, E INCLUYE LA MANO DE OBRA Y TODAS LAS HERRAMIENTAS Y EQUIPOS NECESARIOS PARA ESTE TRABAJO, LOS CUALES ESTAN ESTABLECIDOS EN ESTA ESPECIFICACIONES	
14. NO CONFORMIDAD	
EN CASO DE NO CONFORMIDAD CON ESTAS ESPECIFICACIONES, DURANTE SU EJECUCIÓN O A SU TERMINACIÓN, LAS OBRAS SE CONSIDERARÁN COMO MAL EJECUTADAS. EN ESTE EVENTO, EL CONSTRUCTOR DEBERÁ RECONSTRUIRLAS A SU COSTO Y SIN QUE IMPLIQUE MODIFICACIONES Y/O ADICIONES EN EL PLAZO Y EN EL VALOR DEL CONTRATO.	

CUADRO DE ESPECIFICACIONES TÉCNICAS	
CONSTRUCCIÓN DE PROYECTO CONSTRUCCIÓN DEL CENTRO TURÍSTICO GASTRONÓMICO INTERNACIONAL EN EL MUNICIPIO DE PUERTO COLOMBIA, DEPARTAMENTO DEL ATLÁNTICO	
FEBRERO 2022	
1. OBRAS PRELIMINARES	
Especificación No.1.07	DESMONTE Y DESCAPOTE, INCLUYE RETIRO DE MATERIAL
3 UNIDAD DE MEDIDA	M2
4. DESCRIPCIÓN	
ESTA ACTIVIDAD CONSISTE EN EL DESMONTE Y DESCAPOTE DE MATERIAL EXISTENTE SOBRA EL TERRENO. HACE PARTE IMPORTANTE DE LA HABILITACION DEL TERRENO DE CONSTRUCCION PARA REALIZAR LAS OBRAS DE EXCAVACION PARA LA CIMENTACION DE LA ESTRUCTURAS. ESTA ACTIVIDAD DEBE EJECUTARSE Y LOS PRODUCTOS DEL MATERIAL DESMONTADO Y DESCAPOTADO DEBE DISPONERSE EN SITIOS DE DISPOSICION FINAL AUTORIZADOS.	
5. PROCEDIMIENTO DE EJECUCIÓN	
DELIMITAR AREAS A DESCAPOTAR DESMONTE Y DESCAPOTE DEL MATERIAL EXISTENTE CARGAR MATERIAL PRODUCTO DEL DESMONTE Y DESCAPOTE RETIRAR EN SITIOS DE DISPOSICION AUTORIZADOS	
6. TOLERANCIAS PARA ACEPTACIÓN	
ESTA ACTIVIDAD SERA ACEPTADA CUANDO LA ZONA QUEDE DESPEJADA PARA PERMITIR QUE SE CONTINUE CON LAS SIGUIENTES ACTIVIDADES DE CONSTRUCCION	
7. ENSAYOS A REALIZAR	
8. MATERIALES	
9. EQUIPOS	
1. HERRAMIENTAS MENORES 2. BULLDOZER 3. MINICARGADOR FRONTAL 4. RETIRO DE MATERIAL CON VOLQUETA	
10. DESPERDICIOS	11. MANO DE OBRA
INCLUIDOS <input checked="" type="checkbox"/> INCLUIDO <input type="checkbox"/> NO INCLUIDO	INCLUIDA <input checked="" type="checkbox"/> INCLUIDO <input type="checkbox"/> NO INCLUIDO
12. REFERENCIAS Y OTRAS ESPECIFICACIONES	
PLANOS ESTRUCTURALES PLANOS ARQUITECTONICOS	
13. MEDIDA Y FORMA DE PAGO	
SE MEDIRA Y PAGARA POR METRO CUADRADO (M2) DEBIDAMENTE EJECUTADA E INSTALADA Y RECIBIDA A SATISFACCION POR LA INTERVENTORIA. EL VALOR A PAGAR PARA ESTA ACTIVIDAD SERA EL MISMO QUE SE ENCUENTRE EN EL PRESUPUESTO DE BRA, E INCLUYE LA MANO DE OBRA Y TODAS LAS HERRAMIENTAS Y EQUIPOS NECESARIOS PARA ESTE TRABAJO, LOS CUALES ESTAN ESTABLECIDOS EN ESTA ESPECIFICACIONES	
14. NO CONFORMIDAD	
EN CASO DE NO CONFORMIDAD CON ESTAS ESPECIFICACIONES, DURANTE SU EJECUCIÓN O A SU TERMINACIÓN, LAS OBRAS SE CONSIDERARÁN COMO MAL EJECUTADAS. EN ESTE EVENTO, EL CONSTRUCTOR DEBERÁ RECONSTRUIRLAS A SU COSTO Y SIN QUE IMPLIQUE MODIFICACIONES Y/O ADICIONES EN EL PLAZO Y EN EL VALOR DEL CONTRATO.	

CUADRO DE ESPECIFICACIONES TÉCNICAS	
CONSTRUCCIÓN DE PROYECTO CONSTRUCCIÓN DEL CENTRO TURÍSTICO GASTRONÓMICO INTERNACIONAL EN EL MUNICIPIO DE PUERTO COLOMBIA, DEPARTAMENTO DEL ATLÁNTICO	
FEBRERO 2022	
ESTRUCTURA	
Especificación No.2.01	Concreto premezclado para pilote de 4000 PSI - 6" ASENTAMIENTO incluye excavación para pilotes, diámetro 0.5m
3 UNIDAD DE MEDIDA	ML
4. DESCRIPCIÓN	
Este ítem hace referencia al suministro, transporte y colocación de concreto para pilote premezclado de 4000 PSI , de acuerdo con los planos estructurales. Esta actividad incluye la excavación para los pilotes.	
5. PROCEDIMIENTO DE EJECUCIÓN	
<ul style="list-style-type: none"> • CONSULTAR ESTUDIO DE SUELOS. • CONSULTAR CIMENTACIÓN EN PLANOS ESTRUCTURALES • VERIFICAR EXCAVACIONES. • VERIFICAR COTAS DE CIMENTACIÓN. • VERIFICAR EXCAVACIÓN Y CONCRETO DE LIMPIEZA. • VERIFICAR LOCALIZACIÓN Y DIMENSIONES. • REPLANTEAR VIGAS SOBRE CONCRETO DE LIMPIEZA. • VERIFICAR NIVEL SUPERIOR DEL CONCRETO DE LIMPIEZA. • COLOCAR Y REVISAR REFUERZO DE ACERO. • COLOCAR SOPORTES Y ESPACIADORES PARA EL REFUERZO. • VERIFICAR REFUERZOS Y RECUBRIMIENTOS. • VERIFICAR PLOMOS, ALINEAMIENTOS Y DIMENSIONES. • VACIAR CONCRETO PROGRESIVAMENTE. • VIBRAR EL CONCRETO POR MEDIOS MANUALES Y MECÁNICOS. • CURAR CONCRETO. • VERIFICAR NIVELES FINALES PARA ACEPTACIÓN 	
6. TOLERANCIAS PARA ACEPTACIÓN	
TOLERANCIA ELEMENTOS EN CONCRETO – NSR 10 RECUBRIMIENTOS DEL REFUERZO – NSR 10 CONTENIDO MÍNIMO DE CEMENTO EN LA MEZCLA – NSR 10	
7. ENSAYOS A REALIZAR	
ENSAYO DE MATERIALES - NSR-10, TITULO C, CAPITULO C.3	
8. MATERIALES	
Concreto premezclado de 4000psi	
9. EQUIPOS	
HERRAMIENTA MENOR VIBRADOR DE CONCRETO A GASOLINA TIPO AGUIJA BOMBA PARA CONCRETO	
10. DESPERDICIOS	11. MANO DE OBRA
INCLUIDOS <input checked="" type="checkbox"/> INCLUIDO <input type="checkbox"/> NO INCLUIDO	INCLUIDA <input checked="" type="checkbox"/> INCLUIDO <input type="checkbox"/> NO INCLUIDO
12. REFERENCIAS Y OTRAS ESPECIFICACIONES	
<ol style="list-style-type: none"> 1 Levantamiento topográfico. 2 Estudio de suelo. 3 Planos estructurales. 4 Planos hidrosanitarios. 	
13. MEDIDA Y FORMA DE PAGO	
La unidad de medida será el metro cúbico (m3) aproximado al entero. El volumen se determinará multiplicando la superficie donde el Interventor haya autorizado el trabajo, por el espesor promedio en que se haya colocado el material. El pago se hará por metro cubico al respectivo precio unitario del contrato, por toda obra ejecutada de acuerdo con la especificación respectiva y aceptada a satisfacción por el Interventor. El precio unitario deberá cubrir todos los costos de adquisición, obtención de permisos y derechos de explotación o alquiler de fuentes de materiales y canteras; obtención de permisos ambientales para la explotación de los suelos y agregados; las instalaciones provisionales. Además deberá incluir los costos de la fase de experimentación cuando ella se encuentre incluida dentro de la respectiva especificación, de todos los ensayos de campo y de laboratorio que estén a cargo del Constructor. El precio unitario deberá incluir, también, los costos de la administración, los imprevistos y la utilidad del Constructor.	
14. NO CONFORMIDAD	
En caso de no conformidad con estas especificaciones durante su ejecución ó a su terminación, las obras se considerarán como mal ejecutadas. En este evento, el Constructor deberá reconstruirlas a su costo sin que implique modificaciones y/o adiciones en el plazo y en el valor del contrato.	

CUADRO DE ESPECIFICACIONES TÉCNICAS	
CONSTRUCCIÓN DE PROYECTO CONSTRUCCIÓN DEL CENTRO TURÍSTICO GASTRONÓMICO INTERNACIONAL EN EL MUNICIPIO DE PUERTO COLOMBIA, DEPARTAMENTO DEL ATLÁNTICO	
FEBRERO 2022	
ESTRUCTURA	
Especificación No.2.02	Excavación para semisótano, dados, zapatas y vigas de amarre
3 UNIDAD DE MEDIDA	M3: Metro cúbico
4. DESCRIPCIÓN	
Este ítem consiste en el conjunto de operaciones de excavar, remover, cargar, transportar y desechar, o transportar hasta las zonas de utilización, todos los materiales de los cortes para las cimentaciones indicadas en los planos y secciones transversales, con las modificaciones que ordene el interventor. Se deberá consultar y seguir las recomendaciones del estudio de suelos, también se debe tener en cuenta que las excavaciones se realizarán en seco por la no presencia de nivel freático y también en húmedo por la presencia del mismo.	
5. PROCEDIMIENTO DE EJECUCIÓN	
<ol style="list-style-type: none"> 1 Revisar todos los materiales de los cortes que sean adecuados para la construcción de taludes, rellenos al respaldo y bases para pisos. 2 Se deberán utilizar todos los materiales en la construcción antes de desechar los sobrantes. El material sobrante o inadecuado de los cortes deberá disponerse en las zonas fijadas 3 previamente por la Interventoría teniendo especial cuidado de no ir a interferir drenajes, la visibilidad de la vía, o estabilidad de los taludes. 4 Los costados de las excavaciones deberán quedar perfectamente verticales y el fondo nivelado y completamente liso. 5 Se deberán prever las condiciones climáticas, de consistencia del terreno, nivel freático y de la profundidad de las excavaciones. 	
6. TOLERANCIAS PARA ACEPTACIÓN	
No aplica.	
7. ENSAYOS A REALIZAR	
No aplica.	
9. EQUIPOS	
1 Equipos de excavación.	
10. DESPERDICIOS	11. MANO DE OBRA
INCLUIDOS <input checked="" type="checkbox"/> INCLUIDO <input type="checkbox"/> NO INCLUIDO	INCLUIDA <input checked="" type="checkbox"/> INCLUIDO <input type="checkbox"/> NO INCLUIDO
12. REFERENCIAS Y OTRAS ESPECIFICACIONES	
<ol style="list-style-type: none"> 1 Levantamiento topográfico. 2 Estudio de suelo. 3 Planos estructurales. 4 Planos hidrosanitarios. 	
13. MEDIDA Y FORMA DE PAGO	
Las excavaciones se medrán y pagarán por metros cúbicos, M3, de material compactado, de acuerdo con los niveles y dimensiones anotados en los planos o lo ordenado por el Interventor. No se reconocerán costos adicionales por derrumbe, entibados, tablestacados ni bombeos. En el precio de la excavación debe incluirse el acarreo, cargue y descargue, ya sean estos manuales o mecánicos. No se reconocerán transportes adicionales para materiales excavados que se vuelvan a usar en la misma obra como material de relleno. Será a cargo del contratista cualquier excavación en exceso de la indicada en los planos, ejecutada para cualquier propósito o por cualquier razón, excepto aquella ordenada por escrito por el interventor. En el precio unitario se deberá incluir el corte, la remoción, la botada, mano de obra, equipos, motobombas, herramientas y todos los costos necesarios para la culminación de este ítem.	
14. NO CONFORMIDAD	
En caso de no conformidad con estas especificaciones durante su ejecución ó a su terminación, las obras se considerarán como mal ejecutadas. En este evento, el Constructor deberá reconstruirlas a su costo sin que implique modificaciones y/o adiciones en el plazo y en el valor del contrato.	

CUADRO DE ESPECIFICACIONES TÉCNICAS	
CONSTRUCCIÓN DE PROYECTO CONSTRUCCIÓN DEL CENTRO TURÍSTICO GASTRONÓMICO INTERNACIONAL EN EL MUNICIPIO DE PUERTO COLOMBIA, DEPARTAMENTO DEL ATLÁNTICO	
FEBRERO 2022	
ESTRUCTURA	
Especificación No.2.03 Concreto para solado f'c= 14 MPa (e=0.05m)	
3 UNIDAD DE MEDIDA	M3: Metro cúbico
4. DESCRIPCIÓN	
Este ítem consiste en la colocación de concreto con resistencia de 2000 psi para la formación del Solado de Limpieza. Este elemento permite aislar la cimentación del terreno para así garantizar una transmisión de cargas de una manera más adecuada, evitar que se contamine y garantizar el eMParejamiento del terreno donde se va a apoyar.	
5. PROCEDIMIENTO DE EJECUCIÓN	
<ol style="list-style-type: none"> 1 Revisar que el fondo de la excavación se encuentre limpio. 2 Retirar cualquier material orgánico que se encuentre en el fondo de la excavación. 3 Cubrir el fondo de la excavación con concreto f'c=2000 PSI. 4 Verificar que el espesor de la capa de concreto sea el adecuado. 5 Instalar servicios para consumo de obra. 	
6. TOLERANCIAS PARA ACEPTACIÓN	
1 Contenido mínimo de concreto en la mezcla de acuerdo con la NSR 10.	
7. ENSAYOS A REALIZAR	
1 Ensayos para concreto de acuerdo a la NSR10 con probetas curadas.	
9. EQUIPOS	
<ol style="list-style-type: none"> 1 Equipo para el transporte del concreto. 2 Equipo para vaciado de concreto. 	
10. DESPERDICIOS	11. MANO DE OBRA
INCLUIDOS <input checked="" type="checkbox"/> INCLUIDO <input type="checkbox"/> NO INCLUIDO	INCLUIDA <input checked="" type="checkbox"/> INCLUIDO <input type="checkbox"/> NO INCLUIDO
12. REFERENCIAS Y OTRAS ESPECIFICACIONES	
<ol style="list-style-type: none"> 1 NTC y ASTM. 2 NSR 10. 	
13. MEDIDA Y FORMA DE PAGO	
El concreto para solado se medirá y pagará por metros cúbicos, M3, de acuerdo a los planos o lo ordenado por el Interventor. En el precio debe incluir el concreto, la formaletería, equipos y mano de obra y cualquier otro costo para la culminación de este ítem.	
14. NO CONFORMIDAD	
En caso de no conformidad con estas especificaciones durante su ejecución ó a su terminación, las obras se considerarán como mal ejecutadas. En este evento, el Constructor deberá reconstruirlas a su costo sin que implique modificaciones y/o adiciones en el plazo y en el valor del contrato.	

CUADRO DE ESPECIFICACIONES TÉCNICAS	
CONSTRUCCIÓN DE PROYECTO CONSTRUCCIÓN DEL CENTRO TURÍSTICO GASTRONÓMICO INTERNACIONAL EN EL MUNICIPIO DE PUERTO COLOMBIA, DEPARTAMENTO DEL ATLÁNTICO	
FEBRERO 2022	
ESTRUCTURA	
Especificación No.2.04	Concreto ciclópeo para mejoramiento según estudio de suelos
3 UNIDAD DE MEDIDA	M3: Metro cúbico
4. DESCRIPCIÓN	
Este trabajo consiste en el suministro, transporte, colocación, humedecimiento o aireación, extensión y conformación, coMPactación y terminado de material de base granular aprobado sobre una superficie preparada, en una o varias capas, de conformidad con los alineamientos, pendientes y dimensiones indicados en los planos y demás documentos del proyecto o establecidos por el Interventor. Para los efectos de estas especificaciones, se denomina base granular a la capa granular localizada entre la subbase granular y las capas asfálticas en los pavimentos asfálticos, sin perjuicio de que los documentos del proyecto le señalen otra utilización.	
5. PROCEDIMIENTO DE EJECUCIÓN	
<ol style="list-style-type: none"> 1 Preparación de la superficie existente. 2 Transporte, almacenamiento y colocación del material. 3 Extensión y conformación del material. 4 CoMPactación. 5 Terminado: perfilado y ajustes. 	
6. TOLERANCIAS PARA ACEPTACIÓN	
No aplica.	
7. ENSAYOS A REALIZAR	
<ol style="list-style-type: none"> 1 Granulometría. 2 Límite líquido. 3 Índice plástico. 4 Equivalente de arena. 5 Densidad seca máxima. 	
9. EQUIPOS	
1 Rigen las condiciones generales establecidas en los numerales 300.3 y 311.3, de los Artículos 300 y 311, de la norma Invias respectivamente.	
10. DESPERDICIOS	11. MANO DE OBRA
INCLUIDOS <input checked="" type="checkbox"/> INCLUIDO <input type="checkbox"/> NO INCLUIDO	INCLUIDA <input checked="" type="checkbox"/> INCLUIDO <input type="checkbox"/> NO INCLUIDO
12. REFERENCIAS Y OTRAS ESPECIFICACIONES	
<ol style="list-style-type: none"> 1 Norma NSR-10. 2 Normas NTC Y ASTM. 	
13. MEDIDA Y FORMA DE PAGO	
La unidad de medida será el metro cúbico (m3) aproximado al entero. El volumen se determinará multiplicando la superficie donde el Interventor haya autorizado el trabajo, por el espesor coMPacto promedio en que se haya colocado el material. El pago se hará por metro cúbico al respectivo precio unitario del contrato, por toda obra ejecutada de acuerdo con la especificación respectiva y aceptada a satisfacción por el Interventor. El precio unitario deberá cubrir todos los costos de adquisición, obtención de permisos y derechos de explotación o alquiler de fuentes de materiales y canteras; obtención de permisos ambientales para la explotación de los suelos y agregados; las instalaciones provisionales. Además deberá incluir los costos de la fase de experimentación cuando ella se encuentre incluida dentro de la respectiva especificación, de todos los ensayos de campo y de laboratorio que estén a cargo del Constructor. El precio unitario deberá incluir, también, los costos de la administración, los imprevistos y la utilidad del Constructor.	
14. NO CONFORMIDAD	
En caso de no conformidad con estas especificaciones, durante su ejecución ó a su terminación, las obras se considerarán como mal ejecutadas. En este evento, el Constructor deberá reconstruirlas a su costo y sin que implique modificaciones y/o adiciones en el plazo y en el valor del contrato.	

CUADRO DE ESPECIFICACIONES TÉCNICAS	
CONSTRUCCIÓN DE PROYECTO CONSTRUCCIÓN DEL CENTRO TURÍSTICO GASTRONÓMICO INTERNACIONAL EN EL MUNICIPIO DE PUERTO COLOMBIA, DEPARTAMENTO DEL ATLÁNTICO FEBRERO 2022	
ESTRUCTURA	
Especificación No.2.05 Relleno en material seleccionado según estudio de suelos	
3 UNIDAD DE MEDIDA	M3: Metro cúbico
4. DESCRIPCIÓN	
Este ítem consiste en la extensión y compactación por capas de materiales pétreos con ciertas características, con destino a crear una plataforma sobre la que se asiente la explanada y afirme. El área de trabajo deberá ser suficiente para el empleo de maquinaria pesada.	
5. PROCEDIMIENTO DE EJECUCIÓN	
1 Preparación de la superficie de apoyo del pedraplén. 2 Excavación, carga y transporte del material pétreo que constituye el pedraplén. 3 Extensión y compactación del material en capas.	
6. TOLERANCIAS PARA ACEPTACIÓN	
Las superficies acabadas del núcleo y de la zona de transición se comprobarán mediante estacas de refino, niveladas con precisión centimétrica, situadas en el eje y en los bordes de perfiles transversales que disten entre sí no más de veinte metros (20 m). Se hallará la diferencia entre las cotas reales de los puntos estaquillados y sus cotas teóricas, con arreglo al Proyecto, y se determinarán los valores algebraicos extremos de dichas diferencias, para tramos de longitud no inferior a cien metros (100 m) (se considerarán positivas las diferencias de cota correspondientes a puntos situados por encima de la superficie teórica).	
7. ENSAYOS A REALIZAR	
1 Granulometría 2 Resistencia a la abrasión.	
9. EQUIPOS	
Los equipos de transporte, extendido, humectación y compactación serán suficientes para garantizar la ejecución de la obra de acuerdo con las exigencias de la misma y aprobación del Director de obra.	
10. DESPERDICIOS	11. MANO DE OBRA
INCLUIDOS <input checked="" type="checkbox"/> INCLUIDO <input type="checkbox"/> NO INCLUIDO	INCLUIDA <input checked="" type="checkbox"/> INCLUIDO <input type="checkbox"/> NO INCLUIDO
12. REFERENCIAS Y OTRAS ESPECIFICACIONES	
1 INVIAS	
13. MEDIDA Y FORMA DE PAGO	
Los pedraplenes se medirán y pagarán por metros cúbicos (m3) realmente ejecutados, medidos sobre los Planos de perfiles transversales. Salvo que el Proyecto indique lo contrario, se aplicará el mismo precio unitario a todas las zonas del pedraplén. Se considerará incluido en el precio del metro cúbico (m3) de pedraplén el coste adicional de la excavación en roca originado por las precauciones adoptadas para obtención de productos pétreos adecuados. La coronación del pedraplén se considerará incluida en la unidad de terraplén.	
14. NO CONFORMIDAD	
En caso de no conformidad con estas especificaciones, durante su ejecución ó a su terminación, las obras se considerarán como mal ejecutadas. En este evento, el Constructor deberá reconstruirlas a su costo y sin que implique modificaciones y/o adiciones en el plazo y en el valor del contrato.	

CUADRO DE ESPECIFICACIONES TÉCNICAS	
CONSTRUCCIÓN DE PROYECTO CONSTRUCCIÓN DEL CENTRO TURÍSTICO GASTRONÓMICO INTERNACIONAL EN EL MUNICIPIO DE PUERTO COLOMBIA, DEPARTAMENTO DEL ATLÁNTICO	
FEBRERO 2022	
ESTRUCTURA	
Especificación No.2.06	Concreto para dados de cimentación f'c= 35 MPa (e=0.70m)
3 UNIDAD DE MEDIDA	M3: Metro cúbico
4. DESCRIPCIÓN	
Este ítem hace referencia al suministro, transporte y colocación de concreto para dados de cimentación que reciben las cargas provenientes de las columnas, vigas y muros y su función consiste en distribuir dichas cargas sobre los pilotes y luego estos sobre el terreno. Sus dimensiones y armadura corresponden a las estipuladas en los planos y se construirán en concreto premezclado de f'c = 5000Psi (35MPa) y de espesor 70 cm como se indica en los planos, incluye vibrado, el cual deberá realizarse adecuadamente para garantizar su resistencia. De igual forma, deberá incluir el diseño de mezclas, preparación de ensayos, transporte interno, formaletas, colocación, protección, curado y todo lo que se considere necesario para garantizar manejabilidad. No incluye acero de refuerzo.	
5. PROCEDIMIENTO DE EJECUCIÓN	
<ol style="list-style-type: none"> 1 Consultar estudio de suelos 2 Verificar niveles de cimentación de planos estructurales 3 Verificar excavaciones y cotas de cimentación 4 Apoyar sobre concreto de limpieza 5 Verificar localización y dimensiones de acuerdo a planos 6 Colocar y verificar el acero de refuerzo 7 Colocar soportes espaciadores para el refuerzo 8 Verificar recubrimientos 9 Vaciar concreto progresivamente 10 Vibrar el concreto por medios manuales o mecánicos 11 Curar el concreto 12 Verificar niveles para aceptación 	
6. TOLERANCIAS PARA ACEPTACIÓN	
<ol style="list-style-type: none"> 1 Tolerancia elementos en concreto - Tabla No. 4.3.1. NSR 10 2 Recubrimientos del refuerzo - Tabla No. 7.7.1. NSR 10 	
7. ENSAYOS A REALIZAR	
<ol style="list-style-type: none"> 1 Toma de muestras (NTC 454, ASTM C172). 2 Ensayos de concreto según Norma NSR 10. 3 Normas Icontec relativas a la calidad del ensayo de agregados y concreto preparado. 4 Curado NTC 673, ASTM C39. 	
9. EQUIPOS	
<ol style="list-style-type: none"> 1 Equipo para transporte horizontal y vertical del concreto. 2 Vibrador a gasolina. 3 Equipo para vaciado del concreto. 4 Herramientas menores 	
10. DESPERDICIOS	11. MANO DE OBRA
INCLUIDOS <input checked="" type="checkbox"/> INCLUIDO <input type="checkbox"/> NO INCLUIDO	INCLUIDA <input checked="" type="checkbox"/> INCLUIDO <input type="checkbox"/> NO INCLUIDO
12. REFERENCIAS Y OTRAS ESPECIFICACIONES	
<ol style="list-style-type: none"> 1 NTC y ASTM. 2 NSR 10. 	
13. MEDIDA Y FORMA DE PAGO	
Se pagará por metro cúbico, M3, medido de acuerdo con los planos y las órdenes del interventor. En el precio unitario se deberá incluir :-Ensayos de laboratorio y presentación de los respectivos resultados. Materiales. -Equipos. -Mano de obra. -Suministro, transporte, colocación y retiro de las formaletas; incluyendo el tratamiento de superficies, conservación en el sitio durante el tiempo requerido y el retiro de las mismas. -Costos por preparación de la superficie o el sitio de vaciado. -Transportes dentro y fuera de la obra. -Curado	
14. NO CONFORMIDAD	
En caso de no conformidad con estas especificaciones durante su ejecución ó a su terminación, las obras se considerarán como mal ejecutadas. En este evento, el Constructor deberá reconstruirlas a su costo sin que implique modificaciones y/o adiciones en el plazo y en el valor del contrato.	

CUADRO DE ESPECIFICACIONES TÉCNICAS	
CONSTRUCCIÓN DE PROYECTO CONSTRUCCIÓN DEL CENTRO TURÍSTICO GASTRONÓMICO INTERNACIONAL EN EL MUNICIPIO DE PUERTO COLOMBIA, DEPARTAMENTO DEL ATLÁNTICO	
FEBRERO 2022	
ESTRUCTURA	
Especificación No.2.07	Concreto para zapatas f'c= 28 MPa (e=0.35m)
3 UNIDAD DE MEDIDA	M3: Metro cúbico
4. DESCRIPCIÓN	
Este ítem hace referencia al suministro, transporte y colocación de concreto para zapatas (concéntricas y combinadas) que reciben las cargas provenientes de las columnas, vigas y muros y su función consiste en distribuir dichas cargas sobre el terreno. Sus dimensiones y armadura corresponden a las estipuladas en los planos y se construirán en concreto premezclado de f'c = 4000Psi (28MPa) como se indica en los planos, incluye vibrado, el cual deberá realizarse adecuadamente para garantizar su resistencia. De igual forma, deberá incluir el diseño de mezclas, preparación de ensayos, transporte interno, formaletas, colocación, protección, curado y todo lo que se considere necesario para garantizar maniabilidad. No incluye acero de refuerzo.	
5. PROCEDIMIENTO DE EJECUCIÓN	
<ol style="list-style-type: none"> 1 Consultar estudio de suelos 2 Verificar niveles de cimentación de planos estructurales 3 Verificar excavaciones y cotas de cimentación 4 Apoyar sobre concreto de limpieza 5 Verificar localización y dimensiones de acuerdo a planos 6 Colocar y verificar el acero de refuerzo 7 Colocar soportes espaciadores para el refuerzo 8 Verificar recubrimientos 9 Vaciar concreto progresivamente 10 Vibrar el concreto por medios manuales o mecánicos 11 Curar el concreto 12 Verificar niveles para aceptación 	
6. TOLERANCIAS PARA ACEPTACIÓN	
<ol style="list-style-type: none"> 1 Tolerancia elementos en concreto - Tabla No. 4.3.1. NSR 10 2 Recubrimientos del refuerzo - Tabla No. 7.7.1. NSR 10 	
7. ENSAYOS A REALIZAR	
<ol style="list-style-type: none"> 1 Toma de muestras (NTC 454, ASTM C172). 2 Ensayos de concreto según Norma NSR 10. 3 Normas Icontec relativas a la calidad del ensayo de agregados y concreto preparado. 4 Curado NTC 673, ASTM C39. 	
9. EQUIPOS	
<ol style="list-style-type: none"> 1 Equipo para transporte horizontal y vertical del concreto. 2 Vibrador a gasolina. 3 Equipo para vaciado del concreto. 4 Herramientas menores 	
10. DESPERDICIOS	11. MANO DE OBRA
INCLUIDOS <input checked="" type="checkbox"/> INCLUIDO <input type="checkbox"/> NO INCLUIDO	INCLUIDA <input checked="" type="checkbox"/> INCLUIDO <input type="checkbox"/> NO INCLUIDO
12. REFERENCIAS Y OTRAS ESPECIFICACIONES	
<ol style="list-style-type: none"> 1 NTC y ASTM. 2 NSR 10. 	
13. MEDIDA Y FORMA DE PAGO	
Se pagará por metro cúbico, M3, medido de acuerdo con los planos y las órdenes del interventor. En el precio unitario se deberá incluir :-Ensayos de laboratorio y presentación de los respectivos resultados. -Materiales. -Equipos. -Mano de obra. -Suministro, transporte, colocación y retiro de las formaletas; incluyendo el tratamiento de superficies, conservación en el sitio durante el tiempo requerido y el retiro de las mismas. -Costos por preparación de la superficie o el sitio de vaciado. -Transportes dentro y fuera de la obra. -Curado	
14. NO CONFORMIDAD	
En caso de no conformidad con estas especificaciones durante su ejecución ó a su terminación, las obras se considerarán como mal ejecutadas. En este evento, el Constructor deberá reconstruirlas a su costo sin que implique modificaciones y/o adiciones en el plazo y en el valor del contrato.	

CUADRO DE ESPECIFICACIONES TÉCNICAS	
CONSTRUCCIÓN DE PROYECTO CONSTRUCCIÓN DEL CENTRO TURÍSTICO GASTRONÓMICO INTERNACIONAL EN EL MUNICIPIO DE PUERTO COLOMBIA, DEPARTAMENTO DEL ATLÁNTICO	
FEBRERO 2022	
ESTRUCTURA	
Especificación No.2.08	Concreto para losa de fondo del tanque f'c= 28 MPa (e=0.3m)
3 UNIDAD DE MEDIDA	M3: Metro cúbico
4. DESCRIPCIÓN	
Este ítem hace referencia al suministro, transporte y colocación de concreto para losa de concreto premezclado de 4000 PSI con espesor de 30 cm, de acuerdo con los planos estructurales. Las formaletas serán construidas en madera de primera calidad, siguiendo rigurosamente las dimensiones, secciones y detalles señalados en los planos estructurales y cuidando que antes de cada vaciado se encuentren perfectamente limpias, engrasadas, rectas y firmemente aseguradas o apuntaladas. Serán revisadas y aprobadas por la Interventoría antes de cada vaciado. Esta actividad no incluye el acero de refuerzo.	
5. PROCEDIMIENTO DE EJECUCIÓN	
<ol style="list-style-type: none"> 1 Verificar dimensiones y localización. 2 Verificar las especificaciones, el refuerzo colocado, distribución y recubrimiento. 3 Verificar nivel superior del concreto de zapata del muro de contención. 4 Colocar encofrado y soportes espaciadores para el refuerzo. 5 Verificar recubrimientos. 6 Verificar plomos, alineamientos y dimensiones. 7 Vaciar concreto progresivamente. 8 Vibrar concreto por medios manuales o mecánicos. 9 Curar el concreto. 	
6. TOLERANCIAS PARA ACEPTACIÓN	
<ol style="list-style-type: none"> 1 Tolerancia elementos en concreto - Tabla No. 4.3.1. NSR 10 2 Recubrimientos del refuerzo - Tabla No. 7.7.1. NSR 10 	
7. ENSAYOS A REALIZAR	
<ol style="list-style-type: none"> 1 Toma de muestras (NTC 454, ASTM C172). 2 Ensayos de concreto según Norma NSR 10. 3 Normas Icontec relativas a la calidad del ensayo de agregados y concreto preparado. 4 Curado NTC 673, ASTM C39. 	
9. EQUIPOS	
<ol style="list-style-type: none"> 1 Equipo para transporte horizontal y vertical del concreto. 2 Vibrador a gasolina. 3 Equipo para vaciado del concreto. 	
10. DESPERDICIOS	11. MANO DE OBRA
INCLUIDOS <input checked="" type="checkbox"/> INCLUIDO <input type="checkbox"/> NO INCLUIDO	INCLUIDA <input checked="" type="checkbox"/> INCLUIDO <input type="checkbox"/> NO INCLUIDO
12. REFERENCIAS Y OTRAS ESPECIFICACIONES	
<ol style="list-style-type: none"> 1 NTC y ASTM. 2 NSR 10. 	
13. MEDIDA Y FORMA DE PAGO	
<p>Se medirá y se pagará por metro cúbico (m3) de concreto para losa de fondo en concreto premezclado de f'c = 4000 Psi y 30cm de espesor debidamente ejecutados y aprobados por la Interventoría, previa verificación de los resultados de los ensayos el cumplimiento de las tolerancias para aceptación y de los requisitos mínimos de acabados. El valor será el precio unitario estipulado dentro del contrato e incluye:</p> <ul style="list-style-type: none"> -Ensayos de laboratorio y presentación de los respectivos resultados. -Materiales. -Equipos. -Mano de obra. -Suministro, transporte, colocación y retiro de las formaletas; incluyendo el tratamiento de superficies, conservación en el sitio durante el tiempo requerido y el retiro de las mismas. -Costos por preparación de la superficie o el sitio de vaciado. -Transportes dentro y fuera de la obra. -Curado 	
14. NO CONFORMIDAD	
En caso de no conformidad con estas especificaciones durante su ejecución ó a su terminación, las obras se considerarán como mal ejecutadas. En este evento, el Constructor deberá reconstruirlas a su costo sin que implique modificaciones y/o adiciones en el plazo y en el valor del contrato.	

CUADRO DE ESPECIFICACIONES TÉCNICAS	
CONSTRUCCIÓN DE PROYECTO CONSTRUCCIÓN DEL CENTRO TURÍSTICO GASTRONÓMICO INTERNACIONAL EN EL MUNICIPIO DE PUERTO COLOMBIA, DEPARTAMENTO DEL ATLÁNTICO	
FEBRERO 2022	
ESTRUCTURA	
Especificación No.2.09	Concreto para pedestal f'c= 28 MPa
3 UNIDAD DE MEDIDA	M3: Metro cúbico
4. DESCRIPCIÓN	
Este ítem hace referencia al suministro, transporte y colocación de concreto para pedestales en concreto premezclado de 4000 PSI (28 MPa), de acuerdo con los planos estructurales. Las formaletas serán metálicas, siguiendo rigurosamente las dimensiones, secciones y detalles señalados en los planos estructurales y cuidando que antes de cada vaciado se encuentren perfectamente limpias, engrasadas, rectas y firmemente aseguradas o apuntaladas. Serán revisadas y aprobadas por la Interventoría antes de cada vaciado.	
5. PROCEDIMIENTO DE EJECUCIÓN	
<p>A menos que el interventor indique lo contrario, el vaciado del concreto de muros delgados</p> <ol style="list-style-type: none"> 1 debe hacerse en tramos completos entre placas y se deberá tener especial cuidado en no verter el concreto desde una altura mayor de 1.50 m. 2 Una vez se hayan construido las zapatas, se procederá con el vaciado del concreto para los pedestales hasta la parte inferior de las vigas de amarre. 3 Las formaletas podrán ser de maderas o metálicas a juicio del contratista previa aprobación del interventor, deberán estar perfectamente limpias y aplomadas. 4 La resistencia del concreto a los 28 días será de 28.0 MPa. 5 El concreto y el acero deberán cumplir con las especificaciones generales. 6 El acabado será tipo A-1 para las caras del pedestal bajo tierra y tipo A-2 para las caras expuestas. 	
6. TOLERANCIAS PARA ACEPTACIÓN	
<ol style="list-style-type: none"> 1 Tolerancias de elementos establecidos por la NSR 10. 2 Recubrimientos del refuerzo – Tabla No. 7.7.1 NSR 10. 	
7. ENSAYOS A REALIZAR	
<ol style="list-style-type: none"> 1 Toma de muestras (NTC 454, ASTM C172). 2 Ensayos de concreto según Norma NSR 10. 3 Normas Icontec relativas a la calidad del ensayo de agregados y concreto preparado. 4 Ensayo de resistencia a la compresión de especímenes cilíndricos de concreto. 5 ASTM C94. 	
9. EQUIPOS	
<ol style="list-style-type: none"> 1 Equipo para transporte horizontal y vertical del concreto. 2 Vibrador a gasolina. 3 Equipo para vaciado del concreto. 4 Bomba de concreto (en caso de requerirse). 5 Herramientas menores. 	
10. DESPERDICIOS	11. MANO DE OBRA
INCLUIDOS <input checked="" type="checkbox"/> INCLUIDO <input type="checkbox"/> NO INCLUIDO	INCLUIDA <input checked="" type="checkbox"/> INCLUIDO <input type="checkbox"/> NO INCLUIDO
12. REFERENCIAS Y OTRAS ESPECIFICACIONES	
<ol style="list-style-type: none"> 1 Norma NSR 10. 2 Normas NTC Y ASTM. 	
13. MEDIDA Y FORMA DE PAGO	
Los pedestales se medirán para su pago en metros cúbicos, M3, según los contornos netos mostrados en los planos de construcción u ordenados por el interventor. En el precio por metro cúbico de concreto se debe incluir la formaleta, el concreto, mano de obra, transporte, curado, equipos y todos los costos para la culminación de este ítem.	
14. NO CONFORMIDAD	
En caso de no conformidad con estas especificaciones durante su ejecución ó a su terminación, las obras se considerarán como mal ejecutadas. En este evento, el Constructor deberá reconstruirlas a su costo sin que implique modificaciones y/o adiciones en el plazo y en el valor del contrato.	

CUADRO DE ESPECIFICACIONES TÉCNICAS	
CONSTRUCCIÓN DE PROYECTO CONSTRUCCIÓN DEL CENTRO TURÍSTICO GASTRONÓMICO INTERNACIONAL EN EL MUNICIPIO DE PUERTO COLOMBIA, DEPARTAMENTO DEL ATLÁNTICO	
FEBRERO 2022	
ESTRUCTURA	
Especificación No.2.10	Concreto para vigas de amarre f'c= 28 MPa
3 UNIDAD DE MEDIDA	M3: Metro cúbico
4. DESCRIPCIÓN	
Este ítem hace referencia al suministro, transporte y colocación de concreto para losa de concreto premezclado de 4000 PSI, de acuerdo con los planos estructurales. Las formaletas serán construidas en madera de primera calidad, siguiendo rigurosamente las dimensiones, secciones y detalles señalados en los planos estructurales y cuidando que antes de cada vaciado se encuentren perfectamente limpias, engrasadas, rectas y firmemente aseguradas o apuntaladas. Serán revisadas y aprobadas por la Interventoría antes de cada vaciado. Esta actividad no incluye el acero de refuerzo.	
5. PROCEDIMIENTO DE EJECUCIÓN	
<ol style="list-style-type: none"> 1 Verificar dimensiones y localización. 2 Verificar las especificaciones, el refuerzo colocado, distribución y recubrimiento. 3 Verificar nivel superior del concreto de zapata del muro de contención. 4 Colocar encofrado y soportes espaciadores para el refuerzo. 5 Verificar recubrimientos. 6 Verificar plomos, alineamientos y dimensiones. 7 Vaciar concreto progresivamente. 8 Vibrar concreto por medios manuales o mecánicos. 9 Curar el concreto. 	
6. TOLERANCIAS PARA ACEPTACIÓN	
<ol style="list-style-type: none"> 1 Tolerancia elementos en concreto - Tabla No. 4.3.1. NSR 10 2 Recubrimientos del refuerzo - Tabla No. 7.7.1. NSR 10 	
7. ENSAYOS A REALIZAR	
<ol style="list-style-type: none"> 1 Toma de muestras (NTC 454, ASTM C172). 2 Ensayos de concreto según Norma NSR 10. 3 Normas Icontec relativas a la calidad del ensayo de agregados y concreto preparado. 4 Curado NTC 673, ASTM C39. 	
9. EQUIPOS	
<ol style="list-style-type: none"> 1 Equipo para transporte horizontal y vertical del concreto. 2 Vibrador a gasolina. 3 Equipo para vaciado del concreto. 	
10. DESPERDICIOS	
INCLUIDOS <input checked="" type="checkbox"/> INCLUIDO <input type="checkbox"/> NO INCLUIDO	
11. MANO DE OBRA	
INCLUIDA <input checked="" type="checkbox"/> INCLUIDO <input type="checkbox"/> NO INCLUIDO	
12. REFERENCIAS Y OTRAS ESPECIFICACIONES	
<ol style="list-style-type: none"> 1 NTC y ASTM. 2 NSR 10. 	
13. MEDIDA Y FORMA DE PAGO	
Se medirá y se pagará por metro cúbico (m3) de concreto para losa de fondo en concreto premezclado de f'c = 4000 Psi debidamente ejecutados y aprobados por la Interventoría, previa verificación de los resultados de los ensayos el cumplimiento de las tolerancias para aceptación y de los requisitos mínimos de acabados. El valor será el precio unitario estipulado dentro del contrato e incluye: -Ensayos de laboratorio y presentación de los respectivos resultados. -Materiales. -Equipos. -Mano de obra. -Suministro, transporte, colocación y retiro de las formaletas; incluyendo el tratamiento de superficies, conservación en el sitio durante el tiempo requerido y el retiro de las mismas. -Costos por preparación de la superficie o el sitio de vaciado. -Transportes dentro y fuera de la obra. -Curado	
14. NO CONFORMIDAD	
En caso de no conformidad con estas especificaciones durante su ejecución ó a su terminación, las obras se considerarán como mal ejecutadas. En este evento, el Constructor deberá reconstruirlas a su costo sin que implique modificaciones y/o adiciones en el plazo y en el valor del contrato.	

CUADRO DE ESPECIFICACIONES TÉCNICAS		
CONSTRUCCIÓN DE PROYECTO CONSTRUCCIÓN DEL CENTRO TURÍSTICO GASTRONÓMICO INTERNACIONAL EN EL MUNICIPIO DE PUERTO COLOMBIA, DEPARTAMENTO DEL ATLÁNTICO		
FEBRERO 2022		
ESTRUCTURA		
Especificación No.2.11	Relleno al respaldo con material de sitio	
3 UNIDAD DE MEDIDA	M3: Metro cúbico	
4. DESCRIPCIÓN		
Se refiere este ítem al material seleccionado que se colocará y coMPactará alrededor de las zapatas hasta llegar a la altura del terreno original o a lo indicado en los planos y a lo ordenado por el interventor. En este ítem no se incluyen los rellenos, debido a terraplenes ni taludes.		
5. PROCEDIMIENTO DE EJECUCIÓN		
<ol style="list-style-type: none"> 1 Una vez fundida las zapatas, vigas de amarres y los pedestales se procederá con el relleno hasta llegar a la cota del terreno original o la indicada en los planos o según las órdenes del interventor. Se podrá utilizar el material producto de la excavación si a juicio del interventor así lo considere, en caso contrario se 2 deberá utilizar un material seleccionado que cumpla con las especificaciones dadas por el estudio de suelos ó el interventor. 3 Los rellenos se ejecutarán en capas sucesivas de un espesor no mayor de 15 cm hasta alcanzar las cotas estipuladas en los planos, la superficie final del relleno deberá quedar perfectamente nivelada. 4 Para su coMPactación se utilizarán equipos mecánicos o vibradores con miras a obtener un relleno de un factor de coMPactación no inferior al 95% del proctor modificado. 		
6. TOLERANCIAS PARA ACEPTACIÓN		
No aplica.		
7. ENSAYOS A REALIZAR		
<ol style="list-style-type: none"> 1 Granulometría. 2 Límite líquido. 3 Índice plástico. 4 Equivalente de arena. 5 Densidad seca máxima. 		
9. EQUIPOS		
1 Rigen las condiciones generales establecidas en los numerales 300.3 y 311.3, de los Artículos 300 y 311, de la norma Invias respectivamente.		
10. DESPERDICIOS		
INCLUIDOS <input checked="" type="checkbox"/> INCLUIDO <input type="checkbox"/> NO INCLUIDO	11. MANO DE OBRA	
	INCLUIDA <input checked="" type="checkbox"/> INCLUIDO <input type="checkbox"/> NO INCLUIDO	
12. REFERENCIAS Y OTRAS ESPECIFICACIONES		
<ol style="list-style-type: none"> 1 Norma NSR-10. 2 Normas NTC Y ASTM. 		
13. MEDIDA Y FORMA DE PAGO		
Los rellenos se medirán por metro cúbico compactado, M3, se calculará su volumen con base a las cotas indicadas en los planos o como lo ordene el interventor. No se valorarán los rellenos no indicados en los planos aunque sean necesarios por construcción como los sobre anchos necesarios para obtener la densidad especificada en los bordes del relleno, o los que se deban a excavaciones adicionales hechas por facilidad o por el proceso constructivo. En el precio unitario se debe incluir los equipos, mano de obra, material y todos los costos necesarios para la culminación de este ítem.		
14. NO CONFORMIDAD		
En caso de no conformidad con estas especificaciones durante su ejecución ó a su terminación, las obras se considerarán como mal ejecutadas. En este evento, el Constructor deberá reconstruirlas a su costo sin que implique modificaciones y/o adiciones en el plazo y en el valor del contrato.		

CUADRO DE ESPECIFICACIONES TÉCNICAS	
CONSTRUCCIÓN DE PROYECTO CONSTRUCCIÓN DEL CENTRO TURÍSTICO GASTRONÓMICO INTERNACIONAL EN EL MUNICIPIO DE PUERTO COLOMBIA, DEPARTAMENTO DEL ATLÁNTICO	
FEBRERO 2022	
ESTRUCTURA	
Especificación No.2.12-No.3.15	Acero de refuerzo
3 UNIDAD DE MEDIDA	KG: Kilogramo
4. DESCRIPCIÓN	
Este ítem cubre todos los requisitos para el suministro e instalación del acero de refuerzo para concreto. Se establecen las normas para medida y pago de las varillas de acero y malla de acero electrosoldada para emplear como refuerzo en las diferentes estructuras permanentes de concreto.	
5. PROCEDIMIENTO DE EJECUCIÓN	
<p>Las barras de refuerzo se doblarán en frío de acuerdo con los detalles y dimensiones mostrados en los planos. No podrán</p> <ol style="list-style-type: none"> doblarse en la obra barras que estén parcialmente embebidas en el concreto, salvo cuando así se indique en los planos o lo autorice el Interventor. Todo el acero de refuerzo se colocará en la posición exacta mostrada en los planos y deberá asegurarse firmemente, en forma aprobada por el Interventor, para impedir su desplazamiento durante la colocación del concreto. Para el amarre de las varillas se utilizará alambre y en casos especiales soldadura. La distancia del acero a las formaleas se mantendrá por medio de bloques de mortero prefabricados, tensores, silletas de acero u otros dispositivos aprobados por el Interventor. 	
6. TOLERANCIAS PARA ACEPTACIÓN	
1 Según normatividad	
7. ENSAYOS A REALIZAR	
1 Las varillas de refuerzo y la malla electro soldada deberán ser sometidas a ensayos en la fábrica, de acuerdo con las normas aplicables de la ASTM y de ICONTEC.	
9. EQUIPOS	
No aplica.	
10. DESPERDICIOS	11. MANO DE OBRA
INCLUIDOS <input checked="" type="checkbox"/> INCLUIDO <input type="checkbox"/> NO INCLUIDO	INCLUIDA <input checked="" type="checkbox"/> INCLUIDO <input type="checkbox"/> NO INCLUIDO
12. REFERENCIAS Y OTRAS ESPECIFICACIONES	
Se usará acero de refuerzo que cumpla con la norma ICONTEC 245, complementada con las ICONTEC 161, 145 y 248. El acero de refuerzo tendrá un límite de fluencia de 420 MPa (60 000 psi), siempre serán barras corrugadas.	
13. MEDIDA Y FORMA DE PAGO	
<p>La unidad de medida será el kilogramo (kg) instalado. Para efectos de la medida, se tendrá en cuenta todas las longitudes de refuerzo neto colocado, incluyendo los traslapes y ganchos de acuerdo con las longitudes indicadas en los planos por el peso unitario de cada diámetro. El refuerzo colocado, en exceso no será reconocido.</p> <p>El acero de refuerzo se pagará por kilogramo con aproximación a un decimal, únicamente cuando ya esté colocado, armado y embebido en el concreto de tal forma, que no se pueda sacar y armar en otro sitio.</p> <p>El precio unitario del acero incluirá todos los costos de mano de obra, equipos y materiales empleados para su fijación, el acero, alambre, separadores, la recepción, el transporte, transporte, corte figurado, almacenamiento, colocación y armada de los hierros.</p> <p>El pago del ítem se hará con base al precio unitario consignado en los formularios de precios y cantidades.</p>	
14. NO CONFORMIDAD	
En caso de no conformidad con estas especificaciones durante su ejecución ó a su terminación, las obras se considerarán como mal ejecutadas. En este evento, el Constructor deberá reconstruirlas a su costo sin que implique modificaciones y/o adiciones en el plazo y en el valor del contrato.	

CUADRO DE ESPECIFICACIONES TÉCNICAS	
CONSTRUCCIÓN DE PROYECTO CONSTRUCCIÓN DEL CENTRO TURÍSTICO GASTRONÓMICO INTERNACIONAL EN EL MUNICIPIO DE PUERTO COLOMBIA, DEPARTAMENTO DEL ATLÁNTICO	
FEBRERO 2022	
ESTRUCTURA	
Especificación No.2.14	Suministro e instalación de Geocompuesto para drenaje
3 UNIDAD DE MEDIDA	M2
4. DESCRIPCIÓN	
Este item hace referencia al suministro e instalación de geocompuesto para drenaje , que conta de dos elementos basicos.	
5. PROCEDIMIENTO DE EJECUCIÓN	
<ul style="list-style-type: none"> 1 Preparación del terreno 2 Zanja de anclaje 3 Colocacion 4 Traslape 5 Drenaje 6 Sistema de contencion 	
6. TOLERANCIAS PARA ACEPTACIÓN	
7. ENSAYOS A REALIZAR	
9. EQUIPOS	
Herramientas Menores	
10. DESPERDICIOS	11. MANO DE OBRA
INCLUIDOS <input checked="" type="checkbox"/> INCLUIDO <input type="checkbox"/> NO INCLUIDO	INCLUIDA <input checked="" type="checkbox"/> INCLUIDO <input type="checkbox"/> NO INCLUIDO
12. REFERENCIAS Y OTRAS ESPECIFICACIONES	
Planos estructurales	
13. MEDIDA Y FORMA DE PAGO	
La forma de pago sera por metro cuadrad, cuando la interventoría defina que el trabajo está realizado en perfectas condiciones. El valor a pagar para esta actividad será el que se encuentra en el presupuesto de la obra, e incluye la mano de obra y todas las herramientas y equipos necesarios para este trabajo, los cuales están establecidos en esta especificación.	
14. NO CONFORMIDAD	
En caso de no conformidad con estas especificaciones durante su ejecución ó a su terminación, las obras se considerarán como mal ejecutadas. En este evento, el Constructor deberá reconstruirlas a su costo sin que implique modificaciones y/o adiciones en el plazo y en el valor del contrato.	

CUADRO DE ESPECIFICACIONES TÉCNICAS	
CONSTRUCCIÓN DE PROYECTO CONSTRUCCIÓN DEL CENTRO TURÍSTICO GASTRONÓMICO INTERNACIONAL EN EL MUNICIPIO DE PUERTO COLOMBIA, DEPARTAMENTO DEL ATLÁNTICO	
FEBRERO 2022	
ESTRUCTURA	
Especificación No.3.01	Concreto para columnas f'c= 28 MPa
3 UNIDAD DE MEDIDA	M3: Metro cúbico
4. DESCRIPCIÓN	
Este ítem hace referencia a la colocación del concreto incluyendo formaletaria/encofrado para la formación de los elementos estructurales tipo columnas. Estos elementos poseen una resistencia de 4000 psi. Las columnas son las encargadas de transmitir las cargas adecuadamente a la cimentación. Sus dimensiones y armadura corresponden a las estipuladas a como se indica en los planos estructurales, incluye vibrado, el cual deberá realizarse adecuadamente para garantizar su resistencia. De igual forma, deberá incluir el diseño de mezclas, preparación de ensayos, transporte interno, formaletas, colocación, protección, curado y todo lo que se considere necesario para garantizar manejabilidad.	
5. PROCEDIMIENTO DE EJECUCIÓN	
<ol style="list-style-type: none"> 1 Verificar que la distribución y los traslapes del refuerzo sean los corretos de acuerdo a la norma NSR 10 y a lo especificado en el plano 2 Revisar ubicación de los ejes, niveles y la localización de las columnas 3 Colocar la formaletaria y verificar su limpieza 4 Aplicar desmoldantes 5 Levantar y acodalar la formaletaria 6 Verificar las dimensiones 7 Revisar el vaciado y colocación del concreto 8 Revisar la nivelación contra los niveles generales de la placa, compensando acabados de diferente espesor 9 Desencofrar las columnas Realizar el curado del concreto 10 Verificar los niveles finales de las columnas 	
6. TOLERANCIAS PARA ACEPTACIÓN	
1 Tolerancias de elementos establecidos por la NSR 10	
7. ENSAYOS A REALIZAR	
<ol style="list-style-type: none"> 1 Toma de muestras (NTC 454, ASTM C172) 2 Ensayos de concreto según Norma NSR-10 3 Normas Icontec relativas a la calidad del ensayo de agregados y concreto preparado 4 Ensayo de resistencia a la compresión de especímenes cilíndricos de concreto 5 ASTM C94 	
9. EQUIPOS	
<ol style="list-style-type: none"> 1 Equipo para transporte horizontal y vertical del concreto. 2 Vibrador a gasolina 3 Equipo para vaciado del concreto 4 Bomba de concreto 5 Herramientas menores 	
10. DESPERDICIOS	11. MANO DE OBRA
INCLUIDOS <input checked="" type="checkbox"/> INCLUIDO <input type="checkbox"/> NO INCLUIDO	INCLUIDA <input checked="" type="checkbox"/> INCLUIDO <input type="checkbox"/> NO INCLUIDO
12. REFERENCIAS Y OTRAS ESPECIFICACIONES	
<ol style="list-style-type: none"> 1 Norma NSR-10. 2 Normas NTC Y ASTM. 	
13. MEDIDA Y FORMA DE PAGO	
Las columnas se medirán para el pago en metros cúbico (m3), según los contornos netos mostrados en los planos de construcción. En el precio por metro cúbico de concreto se debe incluir la formaleta, el concreto, epóxido adhesivo, la mano de obra para la colocación y curado del concreto, equipos y todos los costos para la culminación de este ítem.	
14. NO CONFORMIDAD	
En caso de no conformidad con estas especificaciones, durante su ejecución ó a su terminación, las obras se considerarán como mal ejecutadas. En este evento, el Constructor deberá reconstruirlas a su costo y sin que implique modificaciones y/o adiciones en el plazo y en el valor del contrato.	

CUADRO DE ESPECIFICACIONES TÉCNICAS	
CONSTRUCCIÓN DE PROYECTO CONSTRUCCIÓN DEL CENTRO TURÍSTICO GASTRONÓMICO INTERNACIONAL EN EL MUNICIPIO DE PUERTO COLOMBIA, DEPARTAMENTO DEL ATLÁNTICO	
FEBRERO 2022	
ESTRUCTURA	
Especificación No.3.02 Concreto para muro de contención f'c= 28 MPa (e=0.3m)	
3 UNIDAD DE MEDIDA	M3: Metro cúbico
4. DESCRIPCIÓN	
Este ítem consiste en la construcción de elementos verticales en concreto con las secciones indicadas en los planos, que transmiten la carga a la cimentación y sirven de apoyo de la losa del proyecto.	
5. PROCEDIMIENTO DE EJECUCIÓN	
<ol style="list-style-type: none"> 1 A menos que el intervector indique lo contrario, el vaciado del concreto de muros delgados debe hacerse en tramos completos entre placas y se deberá tener especial cuidado en no verter el concreto desde una altura mayor de 1.50 m. 2 Por la configuración geométrica de estos elementos, las formaletas deberán ser metálicas a juicio del contratista, previa aprobación del intervector, estarán perfectamente limpias y aplomadas. 3 La resistencia del concreto será de 28 MPa. 4 El concreto y el acero deberán cumplir con las especificaciones generales. El acabado será concreto a la vista tipo A-2. 	
6. TOLERANCIAS PARA ACEPTACIÓN	
1 Tolerancias de elementos establecidos por la NSR 10.	
7. ENSAYOS A REALIZAR	
<ol style="list-style-type: none"> 1 Toma de muestras (NTC 454, ASTM C172). 2 Ensayos de concreto según Norma NSR 10. 3 Normas Icontec relativas a la calidad del ensayo de agregados y concreto preparado. 4 Ensayo de resistencia a la compresión de especímenes cilíndricos de concreto. 5 ASTM C94. 	
9. EQUIPOS	
<ol style="list-style-type: none"> 1 Equipo para transporte horizontal y vertical del concreto. 2 Vibrador a gasolina 3 Equipo para vaciado del concreto 4 Bomba de concreto (en caso de requerirse) 5 Herramientas menores 	
10. DESPERDICIOS	11. MANO DE OBRA
INCLUIDOS <input checked="" type="checkbox"/> INCLUIDO <input type="checkbox"/> NO INCLUIDO	INCLUIDA <input checked="" type="checkbox"/> INCLUIDO <input type="checkbox"/> NO INCLUIDO
12. REFERENCIAS Y OTRAS ESPECIFICACIONES	
<ol style="list-style-type: none"> 1 Norma NSR 10. 2 Normas NTC Y ASTM. 	
13. MEDIDA Y FORMA DE PAGO	
Los muros se medirán para el pago en metro cúbico (m3), según los contornos netos mostrados en los planos de construcción. En el precio por metro cúbico de concreto se debe incluir la formaleta, el concreto, mano de obra, transporte, equipos y todos los costos para la culminación de este ítem.	
14. NO CONFORMIDAD	
En caso de no conformidad con estas especificaciones, durante su ejecución ó a su terminación, las obras se considerarán como mal ejecutadas. En este evento, el Constructor deberá reconstruirlas a su costo y sin que implique modificaciones y/o adiciones en el plazo y en el valor del contrato.	

CUADRO DE ESPECIFICACIONES TÉCNICAS	
CONSTRUCCIÓN DE PROYECTO CONSTRUCCIÓN DEL CENTRO TURÍSTICO GASTRONÓMICO INTERNACIONAL EN EL MUNICIPIO DE PUERTO COLOMBIA, DEPARTAMENTO DEL ATLÁNTICO FEBRERO 2022	
ESTRUCTURA	
Especificación No.3.03 Concreto para losa superior del tanque f'c= 28 MPa (e=0.2m)	
3 UNIDAD DE MEDIDA	M2: Metro cuadrado
4. DESCRIPCIÓN	
Se refiere este ítem a la construcción de las placas aéreas en concreto reforzado de espesor 20 cm y resistencia a la compresión de 28 MPa. El concreto y el acero deberán cumplir con las especificaciones generales.	
5. PROCEDIMIENTO DE EJECUCIÓN	
<ol style="list-style-type: none"> 1 Antes de proceder con la colocación del concreto, la formaleta se limpiará perfectamente a fin de retirar todos los elementos extraños y se humedecerá la formaleta. El concreto se colocará, previa aprobación del interventor. 2 En la nivelación de la formaleta se deberá utilizar todos los instrumentos de precisión que sean necesarios. 3 Colocar y asegurar los elementos que han de quedar embebidos en el concreto como pasantes sanitarios, ductos eléctricos, anclajes, etc. 4 La resistencia del concreto será de 28 MPa. Deberá cumplir con las especificaciones generales para el concreto y el acero. 5 Los bordes de las losas, las superficies expuestas, serán en concreto a la vista o sea acabados tipo A-2, para tal efecto, se tiene que seguir lo especificado en los planos arquitectónicos; la superficie superior que recibirá el acabado final será tipo S-1. 	
6. TOLERANCIAS PARA ACEPTACIÓN	
<ol style="list-style-type: none"> 1 Tolerancia elementos en concreto - Tabla No. 4.3.1. NSR 10. 2 Recubrimientos del refuerzo - Tabla No. 7.7.1. NSR 10. 	
7. ENSAYOS A REALIZAR	
<ol style="list-style-type: none"> 1 Toma de muestras (NTC 454, ASTM C172). 2 Ensayos de concreto según Norma NSR 10. 3 Normas Icontec relativas a la calidad del ensayo de agregados y concreto preparado. 4 Curado NTC 673, ASTM C39. 	
9. EQUIPOS	
<ol style="list-style-type: none"> 1 Equipo para transporte horizontal y vertical del concreto. 2 Vibrador a gasolina. 3 Equipo para vaciado del concreto. 	
10. DESPERDICIOS	11. MANO DE OBRA
INCLUIDOS <input checked="" type="checkbox"/> INCLUIDO <input type="checkbox"/> NO INCLUIDO	INCLUIDA <input checked="" type="checkbox"/> INCLUIDO <input type="checkbox"/> NO INCLUIDO
12. REFERENCIAS Y OTRAS ESPECIFICACIONES	
<ol style="list-style-type: none"> 1 NTC y ASTM. 2 NSR 10. 	
13. MEDIDA Y FORMA DE PAGO	
El concreto se pagará por metro cuadrado (m2) de acuerdo con los planos y las órdenes del interventor. El precio unitario debe incluir el concreto, la formaletería, la cimbra, equipos, mano de obra y cualquier otro costo para la culminación de este ítem.	
14. NO CONFORMIDAD	
En caso de no conformidad con estas especificaciones, durante su ejecución ó a su terminación, las obras se considerarán como mal ejecutadas. En este evento, el Constructor deberá reconstruirlas a su costo y sin que implique modificaciones y/o adiciones en el plazo y en el valor del contrato.	

CUADRO DE ESPECIFICACIONES TÉCNICAS	
CONSTRUCCIÓN DE PROYECTO CONSTRUCCIÓN DEL CENTRO TURÍSTICO GASTRONÓMICO INTERNACIONAL EN EL MUNICIPIO DE PUERTO COLOMBIA, DEPARTAMENTO DEL ATLÁNTICO	
FEBRERO 2022	
ESTRUCTURA	
Especificación No.3.04	Concreto para losa aérea con vigas descolgadas f'c= 28 MPa (e=0.55m)
3 UNIDAD DE MEDIDA	M2: Metro cuadrado
4. DESCRIPCIÓN	
Se refiere este ítem a la construcción de las placas aéreas en concreto reforzado de espesor 55 cm, vigas descolgadas y resistencia a la compresión de 28 MPa. El concreto y el acero deberán cumplir con las especificaciones generales.	
5. PROCEDIMIENTO DE EJECUCIÓN	
<ol style="list-style-type: none"> 1 Antes de proceder con la colocación del concreto, la formaleta se limpiará perfectamente a fin de retirar todos los elementos extraños y se humedecerá la formaleta. El concreto se colocará, previa aprobación del interventor. 2 En la nivelación de la formaleta se deberá utilizar todos los instrumentos de precisión que sean necesarios. 3 Colocar y asegurar los elementos que han de quedar embudidos en el concreto como pasantes sanitarios, ductos eléctricos, anclajes, etc. 4 La resistencia del concreto será de 28 MPa. Deberá cumplir con las especificaciones generales para el concreto y el acero. 5 Los bordes de las losas, las superficies expuestas, serán en concreto a la vista o sea acabados tipo A-2, para tal efecto, se tiene que seguir lo especificado en los planos arquitectónicos: la superficie superior que recibirá el acabado final será tipo S-1. 	
6. TOLERANCIAS PARA ACEPTACIÓN	
<ol style="list-style-type: none"> 1 Tolerancia elementos en concreto - Tabla No. 4.3.1. NSR 10 2 Recubrimientos del refuerzo - Tabla No. 7.7.1. NSR 10 	
7. ENSAYOS A REALIZAR	
<ol style="list-style-type: none"> 1 Toma de muestras (NTC 454, ASTM C172). 2 Ensayos de concreto según Norma NSR 10. 3 Normas Icontec relativas a la calidad del ensayo de agregados y concreto preparado. 4 Curado NTC 673, ASTM C39. 	
9. EQUIPOS	
<ol style="list-style-type: none"> 1 Equipo para transporte horizontal y vertical del concreto. 2 Vibrador a gasolina. 3 Equipo para vaciado del concreto. 	
10. DESPERDICIOS	11. MANO DE OBRA
INCLUIDOS <input checked="" type="checkbox"/> INCLUIDO <input type="checkbox"/> NO INCLUIDO	INCLUIDA <input checked="" type="checkbox"/> INCLUIDO <input type="checkbox"/> NO INCLUIDO
12. REFERENCIAS Y OTRAS ESPECIFICACIONES	
<ol style="list-style-type: none"> 1 NTC y ASTM. 2 NSR 10. 	
13. MEDIDA Y FORMA DE PAGO	
El concreto se pagará por metro cuadrado (m2) de acuerdo con los planos y las órdenes del interventor. El precio unitario debe incluir el concreto, la formaletería, la cimbra, equipos, mano de obra y cualquier otro costo para la culminación de este ítem.	
14. NO CONFORMIDAD	
En caso de no conformidad con estas especificaciones, durante su ejecución ó a su terminación, las obras se considerarán como mal ejecutadas. En este evento, el Constructor deberá reconstruirlas a su costo y sin que implique modificaciones y/o adiciones en el plazo y en el valor del contrato.	

CUADRO DE ESPECIFICACIONES TÉCNICAS	
CONSTRUCCIÓN DE PROYECTO CONSTRUCCIÓN DEL CENTRO TURÍSTICO GASTRONÓMICO INTERNACIONAL EN EL MUNICIPIO DE PUERTO COLOMBIA, DEPARTAMENTO DEL ATLÁNTICO	
FEBRERO 2022	
ESTRUCTURA	
Especificación No.3.05	Levante en muro de mampostería estructural f'm= 17.5 MPa (e=0.15m)
3 UNIDAD DE MEDIDA	M2: Metro cuadrado
4. DESCRIPCIÓN	
Se refiere este ítem a la construcción de muros en concreto estructural liso ó unidades de perforación vertical portantes de concreto parcialmente reforzados de espesor 15cm, y resistencia a la compresión de 17.5 MPa. El concreto y el acero deberán cumplir con las especificaciones generales.	
5. PROCEDIMIENTO DE EJECUCIÓN	
<ol style="list-style-type: none"> 1 Verificar localización en los planos arquitectonicos y estructurales. 2 Limpiar bases y losas y verificar niveles. 3 Instalar anclaje y refuerzos de acuerdo a las especificaciones de los planos Estructurales. 4 Preparar morteros en áreas de pega 5 Sentar bloque sin humedecer y retirar sobrantes de mezcla. Posteriormente ejecutar juntas de control, de construcción y unión de elementos estructurales y no estructurales 	
6. TOLERANCIAS PARA ACEPTACIÓN	
<ol style="list-style-type: none"> 1 Tolerancia elementos en concreto - Tabla No. 4.3.1. NSR 10 2 Recubrimientos del refuerzo - Tabla No. 7.7.1. NSR 10 3 Espesores mínimos de paredes para bloques. Tabla D 3.3-NSR-10 4 Tolerancias constructivas para muros de mampostería. Tabla D 4.2-NSR 10 	
7. ENSAYOS A REALIZAR	
<ol style="list-style-type: none"> 1 Toma de muestras (NTC 454, ASTM C172). 2 Ensayos de concreto según Norma NSR 10. 3 Para morteros de pega y unidades de mampostería. - Titulo D 3.8 - NSR 10 	
9. EQUIPOS	
<ol style="list-style-type: none"> 1 Equipo para transporte horizontal y vertical del concreto. 2 Vibrador a gasolina. 3 Equipo para vaciado del concreto. 4 Equipo menor de albañilería 	
10. DESPERDICIOS	11. MANO DE OBRA
INCLUIDOS <input checked="" type="checkbox"/> INCLUIDO <input type="checkbox"/> NO INCLUIDO	INCLUIDA <input checked="" type="checkbox"/> INCLUIDO <input type="checkbox"/> NO INCLUIDO
12. REFERENCIAS Y OTRAS ESPECIFICACIONES	
<ol style="list-style-type: none"> 1 NTC y ASTM. 2 NSR 10. 	
13. MEDIDA Y FORMA DE PAGO	
El concreto se pagará por metro cuadrado (m2) de muro ejecutado y debidamente aceptado por la interventoría previa verificación de los resultados de ensayos y del cumplimiento de las tolerancias para aceptación y de los requisitos mínimos de acabados de acuerdo con los planos y las órdenes del interventor. El precio unitario debe incluir el concreto, la formaletería, la cimbra, equipos, mano de obra y cualquier otro costo para la culminación de este ítem.	
14. NO CONFORMIDAD	
En caso de no conformidad con estas especificaciones, durante su ejecución ó a su terminación, las obras se considerarán como mal ejecutadas. En este evento, el Constructor deberá reconstruirlas a su costo y sin que implique modificaciones y/o adiciones en el plazo y en el valor del contrato.	

CUADRO DE ESPECIFICACIONES TÉCNICAS	
CONSTRUCCIÓN DE PROYECTO CONSTRUCCIÓN DEL CENTRO TURÍSTICO GASTRONÓMICO INTERNACIONAL EN EL MUNICIPIO DE PUERTO COLOMBIA, DEPARTAMENTO DEL ATLÁNTICO	
FEBRERO 2022	
ESTRUCTURA	
Especificación No.3.06	Concreto para losa de contrapiso f'c= 21 MPa (e=0.12m)
3 UNIDAD DE MEDIDA	M2: Metro cuadrado
4. DESCRIPCIÓN	
Este ítem hace referencia al suministro, transporte y colocación de concreto para losa de contrapiso en concreto premezclado de 3000 PSI con espesor de 12 cm, de acuerdo con los planos estructurales. Las formaletas serán construidas en madera de primera calidad, siguiendo rigurosamente las dimensiones, secciones y detalles señalados en los planos estructurales y cuidando que antes de cada vaciado se encuentren perfectamente limpias, engrasadas, rectas y firmemente aseguradas o apuntaladas. Serán revisadas y aprobadas por la Interventoría antes de cada vaciado. Esta actividad no incluye el acero de refuerzo.	
5. PROCEDIMIENTO DE EJECUCIÓN	
<ol style="list-style-type: none"> 1 Verificar dimensiones y localización. 2 Verificar las especificaciones, el refuerzo colocado, distribución y recubrimiento. 3 Verificar nivel superior del concreto de zapata del muro de contención. 4 Colocar encofrado y soportes espaciadores para el refuerzo. 5 Verificar recubrimientos. 6 Verificar plomos, alineamientos y dimensiones. 7 Vaciar concreto progresivamente. 8 Vibrar concreto por medios manuales o mecánicos. 9 Curar el concreto. 	
6. TOLERANCIAS PARA ACEPTACIÓN	
<ol style="list-style-type: none"> 1 Tolerancia elementos en concreto - Tabla No. 4.3.1. NSR 10 2 Recubrimientos del refuerzo - Tabla No. 7.7.1. NSR 10 	
7. ENSAYOS A REALIZAR	
<ol style="list-style-type: none"> 1 Toma de muestras (NTC 454, ASTM C172). 2 Ensayos de concreto según Norma NSR 10. 3 Normas Icontec relativas a la calidad del ensayo de agregados y concreto preparado. 4 Curado NTC 673, ASTM C39. 	
9. EQUIPOS	
<ol style="list-style-type: none"> 1 Equipo para transporte horizontal y vertical del concreto. 2 Vibrador a gasolina. 3 Equipo para vaciado del concreto. 	
10. DESPERDICIOS	11. MANO DE OBRA
INCLUIDOS <input checked="" type="checkbox"/> INCLUIDO <input type="checkbox"/> NO INCLUIDO	INCLUIDA <input checked="" type="checkbox"/> INCLUIDO <input type="checkbox"/> NO INCLUIDO
12. REFERENCIAS Y OTRAS ESPECIFICACIONES	
<ol style="list-style-type: none"> 1 NTC y ASTM. 2 NSR 10. 	
13. MEDIDA Y FORMA DE PAGO	
<p>Se medirá y se pagará por metro cuadrado (m2) de concreto para losa de contrapiso en concreto premezclado de f'c = 3000 Psi y 12cm de espesor debidamente ejecutados y aprobados por la Interventoría, previa verificación de los resultados de los ensayos el cumplimiento de las tolerancias para aceptación y de los requisitos mínimos de acabados. El valor será el precio unitario estipulado dentro del contrato e incluye:</p> <ul style="list-style-type: none"> -Ensayos de laboratorio y presentación de los respectivos resultados. -Materiales. -Equipos. -Mano de obra. -Suministro, transporte, colocación y retiro de las formaletas; incluyendo el tratamiento de superficies, conservación en el sitio durante el tiempo requerido y el retiro de las mismas. -Costos por preparación de la superficie o el sitio de vaciado. -Transportes dentro y fuera de la obra. -Curado 	
14. NO CONFORMIDAD	
En caso de no conformidad con estas especificaciones, durante su ejecución ó a su terminación, las obras se considerarán como mal ejecutadas. En este evento, el Constructor deberá reconstruirlas a su costo y sin que implique modificaciones y/o adiciones en el plazo y en el valor del contrato.	

CUADRO DE ESPECIFICACIONES TÉCNICAS	
CONSTRUCCIÓN DE PROYECTO CONSTRUCCIÓN DEL CENTRO TURÍSTICO GASTRONÓMICO INTERNACIONAL EN EL MUNICIPIO DE PUERTO COLOMBIA, DEPARTAMENTO DEL ATLÁNTICO	
FEBRERO 2022	
ESTRUCTURA	
Especificación No.3.07	Concreto para losa de rampa con vigas descolgadas f'c= 28 MPa (e=0.40m)
3 UNIDAD DE MEDIDA	M2: Metro cuadrado
4. DESCRIPCIÓN	
Se refiere este ítem a la construcción de las placas aéreas en concreto reforzado de espesor 40 cm, vigas descolgadas y resistencia a la compresión de 28 MPa. El concreto y el acero deberán cumplir con las especificaciones generales.	
5. PROCEDIMIENTO DE EJECUCIÓN	
<ol style="list-style-type: none"> 1 Antes de proceder con la colocación del concreto, la formaleta se limpiará perfectamente a fin de retirar todos los elementos extraños y se humedecerá la formaleta. El concreto se colocará, previa aprobación del interventor. 2 En la nivelación de la formaleta se deberá utilizar todos los instrumentos de precisión que sean necesarios. 3 Colocar y asegurar los elementos que han de quedar embudados en el concreto como pasantes sanitarios, ductos eléctricos, anclajes, etc. 4 La resistencia del concreto será de 28 MPa. Deberá cumplir con las especificaciones generales para el concreto y el acero. 5 Los bordes de las losas, las superficies expuestas, serán en concreto a la vista o sea acabados tipo A-2, para tal efecto, se tiene que seguir lo especificado en los planos arquitectónicos: la superficie superior que recibirá el acabado final será tipo S-1. 	
6. TOLERANCIAS PARA ACEPTACIÓN	
<ol style="list-style-type: none"> 1 Tolerancia elementos en concreto - Tabla No. 4.3.1. NSR 10 2 Recubrimientos del refuerzo - Tabla No. 7.7.1. NSR 10 	
7. ENSAYOS A REALIZAR	
<ol style="list-style-type: none"> 1 Toma de muestras (NTC 454, ASTM C172). 2 Ensayos de concreto según Norma NSR 10. 3 Normas Icontec relativas a la calidad del ensayo de agregados y concreto preparado. 4 Curado NTC 673, ASTM C39. 	
9. EQUIPOS	
<ol style="list-style-type: none"> 1 Equipo para transporte horizontal y vertical del concreto. 2 Vibrador a gasolina. 3 Equipo para vaciado del concreto. 	
10. DESPERDICIOS	11. MANO DE OBRA
INCLUIDOS <input checked="" type="checkbox"/> INCLUIDO <input type="checkbox"/> NO INCLUIDO	INCLUIDA <input checked="" type="checkbox"/> INCLUIDO <input type="checkbox"/> NO INCLUIDO
12. REFERENCIAS Y OTRAS ESPECIFICACIONES	
<ol style="list-style-type: none"> 1 NTC y ASTM. 2 NSR 10. 	
13. MEDIDA Y FORMA DE PAGO	
El concreto se pagará por metro cuadrado (m2) de acuerdo con los planos y las órdenes del interventor. El precio unitario debe incluir el concreto, la formaletería, la cimbra, equipos, mano de obra y cualquier otro costo para la culminación de este ítem.	
14. NO CONFORMIDAD	
En caso de no conformidad con estas especificaciones, durante su ejecución ó a su terminación, las obras se considerarán como mal ejecutadas. En este evento, el Constructor deberá reconstruirlas a su costo y sin que implique modificaciones y/o adiciones en el plazo y en el valor del contrato.	

CUADRO DE ESPECIFICACIONES TÉCNICAS	
CONSTRUCCIÓN DE PROYECTO CONSTRUCCIÓN DEL CENTRO TURÍSTICO GASTRONÓMICO INTERNACIONAL EN EL MUNICIPIO DE PUERTO COLOMBIA, DEPARTAMENTO DEL ATLÁNTICO	
FEBRERO 2022	
ESTRUCTURA	
Especificación No.3.08	Concreto para escalera f'c= 28 MPa (e=0.15m)
3 UNIDAD DE MEDIDA	M3: Metro Cúbico
4. DESCRIPCIÓN	
Se refiere este ítem a la construcción de la estructura que une los diferentes pisos o niveles que tiene una edificación. El concreto armado para la escalera debe ser de losa maciza reforzado con espesor 15 cm, vigas descolgadas y resistencia a la compresión de 28 MPa. El concreto y el acero deberán cumplir con las especificaciones generales. Una escalera está conformada por tramos, descansos y barandas. Los tramos están formados por escalones; y los escalones, por pasos y contrapasos.	
5. PROCEDIMIENTO DE EJECUCIÓN	
<p>Primero se realiza el trazado o ubicación de la escalera, sobre la superficie del muro que se encuentra a un extremo de la escalera marque el inicio y el fin del tramo a trazar. A la distancia vertical, se le divide entre el número de contrapasos; y a la distancia horizontal, se le divide entre el número de pasos. Con estos puntos de referencia y la ayuda de una cinta métrica y un nivel, se hace el trazo respectivo.</p> <p>2 Luego se traza el fondo de escalera, teniendo en cuenta que el espesor mínimo es de 15 cm o el que especifique los planos.</p> <p>Para el encofrado siguiendo la línea que marca el fondo de la escalera, se arma la raMPa que servirá de base para el encofrado. Para conseguir la inclinación se utilizara cuñas y los parales intermedios para salvar el vano y prevenir que la madera se parta por el peso del hormigón. Se utiliza una tabla en los laterales del espesor del fondo de la escalera y pon unos trozos de tabla a modo de codal para mantener el aplomo. Luego se corta los cártabones que se necesiten a la medida deseada comprobando que estén a escuadra y se clavan. La formaleta deberá estar debidamente inmunizada con ACPM para facilitar el desencofrado.</p> <p>Se realiza el corte y figuración del acero. Se colocan las varillas de resistencia tal como lo especifiquen los planos. Estas barras van ancladas en el arranque de la escalera y en la parte superior de la losa. Luego, se colocan las varillas de distribución perpendiculares a las de resistencia amarrándolas sobre éstas.</p> <p>5 Para el vaciado del concreto en una escalera, el concreto u hormigón se coloca iniciando en el arranque o sea en la parte más baja y chuzando el concreto con una varilla o con un vibrador de aquia el cual se coloca en forma perpendicular y a distancias no mayores de 60 cm</p>	
6. TOLERANCIAS PARA ACEPTACIÓN	
<p>1 Tolerancia elementos en concreto - Tabla No. 4.3.1. NSR 10</p> <p>2 Recubrimientos del refuerzo - Tabla No. 7.7.1. NSR 10</p>	
7. ENSAYOS A REALIZAR	
<p>1 Toma de muestras (NTC 454, ASTM C172).</p> <p>2 Ensayos de concreto según Norma NSR 10.</p> <p>3 Normas Icontec relativas a la calidad del ensayo de agregados y concreto preparado.</p> <p>4 Curado NTC 673, ASTM C39.</p>	
9. EQUIPOS	
<p>1 Equipo para transporte horizontal y vertical del concreto.</p> <p>2 Vibrador a gasolina.</p> <p>3 Equipo para vaciado del concreto.</p>	
10. DESPERDICIOS	11. MANO DE OBRA
INCLUIDOS <input checked="" type="checkbox"/> INCLUIDO <input type="checkbox"/> NO INCLUIDO	INCLUIDA <input checked="" type="checkbox"/> INCLUIDO <input type="checkbox"/> NO INCLUIDO
12. REFERENCIAS Y OTRAS ESPECIFICACIONES	
<p>1 NTC y ASTM.</p> <p>2 NSR 10.</p>	
13. MEDIDA Y FORMA DE PAGO	
El concreto se pagará por metro cúbico (m3) de acuerdo con los planos y las órdenes del interventor. El precio unitario debe incluir el concreto, la formaletería, la cimbra, equipos, mano de obra y cualquier otro costo para la culminación de este ítem.	
14. NO CONFORMIDAD	
En caso de no conformidad con estas especificaciones, durante su ejecución ó a su terminación, las obras se considerarán como mal ejecutadas. En este evento, el Constructor deberá reconstruirlas a su costo y sin que implique modificaciones y/o adiciones en el plazo y en el valor del contrato.	

CUADRO DE ESPECIFICACIONES TÉCNICAS	
CONSTRUCCIÓN DE PROYECTO CONSTRUCCIÓN DEL CENTRO TURÍSTICO GASTRONÓMICO INTERNACIONAL EN EL MUNICIPIO DE PUERTO COLOMBIA, DEPARTAMENTO DEL ATLÁNTICO	
FEBRERO 2022	
ESTRUCTURA	
Especificación No.3.09	Concreto para escalera f'c= 28 MPa (e=0.20m)
3 UNIDAD DE MEDIDA	M3: Metro cúbico
4. DESCRIPCIÓN	
Se refiere este ítem a la construcción de la estructura que une los diferentes pisos o niveles que tiene una edificación. El concreto armado para la escalera debe ser de losa maciza reforzado de espesor 20 cm, vigas descolgadas y resistencia a la compresión de 28 MPa. El concreto y el acero deberán cumplir con las especificaciones generales. Una escalera está conformada por tramos, descansos y barandas. Los tramos están formados por escalones; y los escalones, por pasos y contrapasos.	
5. PROCEDIMIENTO DE EJECUCIÓN	
<p>Primero se realiza el trazado o ubicación de la escalera, sobre la superficie del muro que se encuentra a un extremo de la escalera marque el inicio y el fin del tramo a trazar. A la distancia vertical, se le divide entre el número de contrapasos; y a la distancia horizontal, se le divide entre el número de pasos. Con estos puntos de referencia y la ayuda de una cinta métrica y un nivel, se hace el trazo respectivo.</p> <p>2 Luego se traza el fondo de escalera, teniendo en cuenta que el espesor mínimo es de 20 cm o el que especifique los planos.</p> <p>Para el encofrado siguiendo la línea que marca el fondo de la escalera, se arma la raMPa que servirá de base para el encofrado. Para conseguir la inclinación se utilizara cuñas y los parales intermedios para salvar el vano y prevenir que la madera se parta por el peso del hormigón. Se utiliza una tabla en los laterales del espesor del fondo de la escalera y pon unos trozos de tabla a modo de codal para mantener el aplomo. Luego se corta los cártabones que se necesiten a la medida deseada comprobando que estén a escuadra y se clavan. La formaleta deberá estar debidamente inmunizada con ACPM para facilitar el desencofrado.</p> <p>Se realiza el corte y figuración del acero. Se colocan las varillas de resistencia tal como lo especifiquen los planos. Estas barras van ancladas en el arranque de la escalera y en la parte superior de la losa. Luego, se colocan las varillas de distribución perpendiculares a las de resistencia amarrándolas sobre éstas.</p> <p>5 Para el vaciado del concreto en una escalera, el concreto u hormigón se coloca iniciando en el arranque o sea en la parte más baja y chuzando el concreto con una varilla o con un vibrador de aquia el cual se coloca en forma perpendicular y a distancias no mayores de 60 cm</p>	
6. TOLERANCIAS PARA ACEPTACIÓN	
<p>1 Tolerancia elementos en concreto - Tabla No. 4.3.1. NSR 10</p> <p>2 Recubrimientos del refuerzo - Tabla No. 7.7.1. NSR 10</p>	
7. ENSAYOS A REALIZAR	
<p>1 Toma de muestras (NTC 454, ASTM C172).</p> <p>2 Ensayos de concreto según Norma NSR 10.</p> <p>3 Normas Icontec relativas a la calidad del ensayo de agregados y concreto preparado.</p> <p>4 Curado NTC 673, ASTM C39.</p>	
9. EQUIPOS	
<p>1 Equipo para transporte horizontal y vertical del concreto.</p> <p>2 Vibrador a gasolina.</p> <p>3 Equipo para vaciado del concreto.</p>	
10. DESPERDICIOS	11. MANO DE OBRA
INCLUIDOS <input checked="" type="checkbox"/> INCLUIDO <input type="checkbox"/> NO INCLUIDO	INCLUIDA <input checked="" type="checkbox"/> INCLUIDO <input type="checkbox"/> NO INCLUIDO
12. REFERENCIAS Y OTRAS ESPECIFICACIONES	
<p>1 NTC y ASTM.</p> <p>2 NSR 10.</p>	
13. MEDIDA Y FORMA DE PAGO	
El concreto se pagará por metro cúbico (m3) de acuerdo con los planos y las órdenes del interventor. El precio unitario debe incluir el concreto, la formaletería, la cimbra, equipos, mano de obra y cualquier otro costo para la culminación de este ítem.	
14. NO CONFORMIDAD	
En caso de no conformidad con estas especificaciones, durante su ejecución ó a su terminación, las obras se considerarán como mal ejecutadas. En este evento, el Constructor deberá reconstruirlas a su costo y sin que implique modificaciones y/o adiciones en el plazo y en el valor del contrato.	

CUADRO DE ESPECIFICACIONES TÉCNICAS	
CONSTRUCCIÓN DE PROYECTO CONSTRUCCIÓN DEL CENTRO TURÍSTICO GASTRONÓMICO INTERNACIONAL EN EL MUNICIPIO DE PUERTO COLOMBIA, DEPARTAMENTO DEL ATLÁNTICO	
FEBRERO 2022	
ESTRUCTURA	
Especificación No.3.10	Concreto para losa sobre terreno para rampa f'c= 21 MPa (e=0.12m)
3 UNIDAD DE MEDIDA	M3: Metro cúbico
4. DESCRIPCIÓN	
Este ítem hace referencia al suministro, transporte y colocación de concreto para losa de concreto premezclado de 3000 PSI con espesor de 12 cm, de acuerdo con los planos estructurales. Las formaletas serán construidas en madera de primera calidad, siguiendo rigurosamente las dimensiones, secciones y detalles señalados en los planos estructurales y cuidando que antes de cada vaciado se encuentren perfectamente limpias, engrasadas, rectas y firmemente aseguradas o apuntaladas. Serán revisadas y aprobadas por la Interventoría antes de cada vaciado. Esta actividad no incluye el acero de refuerzo.	
5. PROCEDIMIENTO DE EJECUCIÓN	
<ol style="list-style-type: none"> 1 Verificar dimensiones y localización. 2 Verificar las especificaciones, el refuerzo colocado, distribución y recubrimiento. 3 Verificar nivel superior del concreto de zapata del muro de contención. 4 Colocar encofrado y soportes espaciadores para el refuerzo. 5 Verificar recubrimientos. 6 Verificar plomos, alineamientos y dimensiones. 7 Vaciar concreto progresivamente. 8 Vibrar concreto por medios manuales o mecánicos. 9 Curar el concreto. 	
6. TOLERANCIAS PARA ACEPTACIÓN	
<ol style="list-style-type: none"> 1 Tolerancia elementos en concreto - Tabla No. 4.3.1. NSR 10 2 Recubrimientos del refuerzo - Tabla No. 7.7.1. NSR 10 	
7. ENSAYOS A REALIZAR	
<ol style="list-style-type: none"> 1 Toma de muestras (NTC 454, ASTM C172). 2 Ensayos de concreto según Norma NSR 10. 3 Normas Icontec relativas a la calidad del ensayo de agregados y concreto preparado. 4 Curado NTC 673, ASTM C39. 	
9. EQUIPOS	
<ol style="list-style-type: none"> 1 Equipo para transporte horizontal y vertical del concreto. 2 Vibrador a gasolina. 3 Equipo para vaciado del concreto. 	
10. DESPERDICIOS	11. MANO DE OBRA
INCLUIDOS <input checked="" type="checkbox"/> INCLUIDO <input type="checkbox"/> NO INCLUIDO	INCLUIDA <input checked="" type="checkbox"/> INCLUIDO <input type="checkbox"/> NO INCLUIDO
12. REFERENCIAS Y OTRAS ESPECIFICACIONES	
<ol style="list-style-type: none"> 1 NTC y ASTM. 2 NSR 10. 	
13. MEDIDA Y FORMA DE PAGO	
Se medirá y se pagará por metro cúbico (m3) de concreto para losa en concreto premezclado de f'c = 3000 Psi y 12cm de espesor debidamente ejecutados y aprobados por la Interventoría, previa verificación de los resultados de los ensayos el cumplimiento de las tolerancias para aceptación y de los requisitos mínimos de acabados. El valor será el precio unitario estipulado dentro del contrato e incluye: -Ensayos de laboratorio y presentación de los respectivos resultados. -Materiales. -Equipos. -Mano de obra. -Suministro, transporte, colocación y retiro de las formaletas; incluyendo el tratamiento de superficies, conservación en el sitio durante el tiempo requerido y el retiro de las mismas. -Costos por preparación de la superficie o el sitio de vaciado. -Transportes dentro y fuera de la obra. -Curado	
14. NO CONFORMIDAD	
En caso de no conformidad con estas especificaciones durante su ejecución ó a su terminación, las obras se considerarán como mal ejecutadas. En este evento, el Constructor deberá reconstruirlas a su costo sin que implique modificaciones y/o adiciones en el plazo y en el valor del contrato.	

CUADRO DE ESPECIFICACIONES TÉCNICAS	
CONSTRUCCIÓN DE PROYECTO CONSTRUCCIÓN DEL CENTRO TURÍSTICO GASTRONÓMICO INTERNACIONAL EN EL MUNICIPIO DE PUERTO COLOMBIA, DEPARTAMENTO DEL ATLÁNTICO	
FEBRERO 2022	
ESTRUCTURA	
Especificación No.3.11	Concreto para losa de cuarto de planta eléctrica y transformador f'c= 21 MPa (e=0.20m)
3 UNIDAD DE MEDIDA	M2: Metro cuadrado
4. DESCRIPCIÓN	
Este ítem hace referencia al suministro, transporte y colocación de concreto para losa en concreto premezclado de 3000 PSI con espesor de 20 cm, de acuerdo con los planos estructurales. Las formaletas serán construidas en madera de primera calidad, siguiendo rigurosamente las dimensiones, secciones y detalles señalados en los planos estructurales y cuidando que antes de cada vaciado se encuentren perfectamente limpias, engrasadas, rectas y firmemente aseguradas o apuntaladas. Serán revisadas y aprobadas por la Interventoría antes de cada vaciado. Esta actividad no incluye el acero de refuerzo.	
5. PROCEDIMIENTO DE EJECUCIÓN	
<ol style="list-style-type: none"> 1 Verificar dimensiones y localización. 2 Verificar las especificaciones, el refuerzo colocado, distribución y recubrimiento. 3 Verificar nivel superior del concreto de zapata del muro de contención. 4 Colocar encofrado y soportes espaciadores para el refuerzo. 5 Verificar recubrimientos. 6 Verificar plomos, alineamientos y dimensiones. 7 Vaciar concreto progresivamente. 8 Vibrar concreto por medios manuales o mecánicos. 9 Curar el concreto. 	
6. TOLERANCIAS PARA ACEPTACIÓN	
<ol style="list-style-type: none"> 1 Tolerancia elementos en concreto - Tabla No. 4.3.1. NSR 10 2 Recubrimientos del refuerzo - Tabla No. 7.7.1. NSR 10 	
7. ENSAYOS A REALIZAR	
<ol style="list-style-type: none"> 1 Toma de muestras (NTC 454, ASTM C172). 2 Ensayos de concreto según Norma NSR 10. 3 Normas Icontec relativas a la calidad del ensayo de agregados y concreto preparado. 4 Curado NTC 673, ASTM C39. 	
9. EQUIPOS	
<ol style="list-style-type: none"> 1 Equipo para transporte horizontal y vertical del concreto. 2 Vibrador a gasolina. 3 Equipo para vaciado del concreto. 	
10. DESPERDICIOS	11. MANO DE OBRA
INCLUIDOS <input checked="" type="checkbox"/> INCLUIDO <input type="checkbox"/> NO INCLUIDO	INCLUIDA <input checked="" type="checkbox"/> INCLUIDO <input type="checkbox"/> NO INCLUIDO
12. REFERENCIAS Y OTRAS ESPECIFICACIONES	
<ol style="list-style-type: none"> 1 NTC y ASTM. 2 NSR 10. 	
13. MEDIDA Y FORMA DE PAGO	
<p>Se medirá y se pagará por metro cuadrado (m2) de concreto para losa en concreto premezclado de f'c = 3000 Psi y 20cm de espesor debidamente ejecutados y aprobados por la Interventoría, previa verificación de los resultados de los ensayos el cumplimiento de las tolerancias para aceptación y de los requisitos mínimos de acabados. El valor será el precio unitario estipulado dentro del contrato e incluye:</p> <ul style="list-style-type: none"> -Ensayos de laboratorio y presentación de los respectivos resultados. -Materiales. -Equipos. -Mano de obra. -Suministro, transporte, colocación y retiro de las formaletas; incluyendo el tratamiento de superficies, conservación en el sitio durante el tiempo requerido y el retiro de las mismas. -Costos por preparación de la superficie o el sitio de vaciado. -Transportes dentro y fuera de la obra. -Curado 	
14. NO CONFORMIDAD	
En caso de no conformidad con estas especificaciones, durante su ejecución ó a su terminación, las obras se considerarán como mal ejecutadas. En este evento, el Constructor deberá reconstruirlas a su costo y sin que implique modificaciones y/o adiciones en el plazo y en el valor del contrato.	

CUADRO DE ESPECIFICACIONES TÉCNICAS	
CONSTRUCCIÓN DE PROYECTO CONSTRUCCIÓN DEL CENTRO TURÍSTICO GASTRONÓMICO INTERNACIONAL EN EL MUNICIPIO DE PUERTO COLOMBIA, DEPARTAMENTO DEL ATLÁNTICO	
FEBRERO 2022	
ESTRUCTURA	
Especificación No.3.12	Concreto para estructura de fuente (espejos de agua) f'c= 28 MPa
3 UNIDAD DE MEDIDA	M3: Metro cúbico
4. DESCRIPCIÓN	
Este ítem hace referencia al suministro, transporte y colocación de concreto para estructura tipo fuente ó espejo de agua en concreto premezclado de 4000 PSI (28 MPa), de acuerdo con los planos estructurales. Las formaletas serán metálicas, siguiendo rigurosamente las dimensiones, secciones y detalles señalados en los planos estructurales y cuidando que antes de cada vaciado se encuentren perfectamente limpias, engrasadas, rectas y firmemente aseguradas o apuntaladas. Serán revisadas y aprobadas por la Interventoría antes de cada vaciado.	
5. PROCEDIMIENTO DE EJECUCIÓN	
<p>A menos que el interventor indique lo contrario, el vaciado del concreto de muros delgados</p> <ol style="list-style-type: none"> 1 debe hacerse en tramos completos entre placas y se deberá tener especial cuidado en no verter el concreto desde una altura mayor de 1.50 m. 2 Una vez se hayan construido las zapatas, se procederá con el vaciado del concreto para los pedestales hasta la parte inferior de las vigas de amarre. 3 Las formaletas podrán ser de maderas o metálicas a juicio del contratista previa aprobación del interventor, deberán estar perfectamente limpias y aplomadas. 4 La resistencia del concreto a los 28 días será de 28.0 MPa. 5 El concreto y el acero deberán cumplir con las especificaciones generales. 6 El acabado será tipo A-1 para las caras del pedestal bajo tierra y tipo A-2 para las caras expuestas. 	
6. TOLERANCIAS PARA ACEPTACIÓN	
<ol style="list-style-type: none"> 1 Tolerancias de elementos establecidos por la NSR 10. 2 Recubrimientos del refuerzo – Tabla No. 7.7.1 NSR 10. 	
7. ENSAYOS A REALIZAR	
<ol style="list-style-type: none"> 1 Toma de muestras (NTC 454, ASTM C172). 2 Ensayos de concreto según Norma NSR 10. 3 Normas Icontec relativas a la calidad del ensayo de agregados y concreto preparado. 4 Ensayo de resistencia a la compresión de especímenes cilíndricos de concreto. 5 ASTM C94. 	
9. EQUIPOS	
<ol style="list-style-type: none"> 1 Equipo para transporte horizontal y vertical del concreto. 2 Vibrador a gasolina. 3 Equipo para vaciado del concreto. 4 Bomba de concreto (en caso de requerirse). 5 Herramientas menores. 	
10. DESPERDICIOS	11. MANO DE OBRA
INCLUIDOS <input checked="" type="checkbox"/> INCLUIDO <input type="checkbox"/> NO INCLUIDO	INCLUIDA <input checked="" type="checkbox"/> INCLUIDO <input type="checkbox"/> NO INCLUIDO
12. REFERENCIAS Y OTRAS ESPECIFICACIONES	
<ol style="list-style-type: none"> 1 Norma NSR 10. 2 Normas NTC Y ASTM. 	
13. MEDIDA Y FORMA DE PAGO	
Los pedestales se medirán para su pago en metros cúbicos, M3, según los contornos netos mostrados en los planos de construcción u ordenados por el interventor. En el precio por metro cúbico de concreto se debe incluir la formaleta, el concreto, mano de obra, transporte, curado, equipos y todos los costos para la culminación de este ítem.	
14. NO CONFORMIDAD	
En caso de no conformidad con estas especificaciones durante su ejecución ó a su terminación, las obras se considerarán como mal ejecutadas. En este evento, el Constructor deberá reconstruirlas a su costo sin que implique modificaciones y/o adiciones en el plazo y en el valor del contrato.	

CUADRO DE ESPECIFICACIONES TÉCNICAS	
CONSTRUCCIÓN DE PROYECTO CONSTRUCCIÓN DEL CENTRO TURÍSTICO GASTRONÓMICO INTERNACIONAL EN EL MUNICIPIO DE PUERTO COLOMBIA, DEPARTAMENTO DEL ATLÁNTICO	
FEBRERO 2022	
ESTRUCTURA	
Especificación No.3.13 Concreto para losa fuente escalera eléctrica f'c= 28 MPa (e=0.10m)	
3 UNIDAD DE MEDIDA	M2: Metro cuadrado
4. DESCRIPCIÓN	
Este ítem hace referencia al suministro, transporte y colocación de concreto para losa en concreto premezclado de 4000 PSI con espesor de 10 cm, de acuerdo con los planos estructurales. Las formaletas serán construidas en madera de primera calidad, siguiendo rigurosamente las dimensiones, secciones y detalles señalados en los planos estructurales y cuidando que antes de cada vaciado se encuentren perfectamente limpias, engrasadas, rectas y firmemente aseguradas o apuntaladas. Serán revisadas y aprobadas por la Interventoría antes de cada vaciado. Esta actividad no incluye el acero de refuerzo.	
5. PROCEDIMIENTO DE EJECUCIÓN	
<ol style="list-style-type: none"> 1 Verificar dimensiones y localización. 2 Verificar las especificaciones, el refuerzo colocado, distribución y recubrimiento. 3 Verificar nivel superior del concreto de zapata del muro de contención. 4 Colocar encofrado y soportes espaciadores para el refuerzo. 5 Verificar recubrimientos. 6 Verificar plomos, alineamientos y dimensiones. 7 Vaciar concreto progresivamente. 8 Vibrar concreto por medios manuales o mecánicos. 9 Curar el concreto. 	
6. TOLERANCIAS PARA ACEPTACIÓN	
<ol style="list-style-type: none"> 1 Tolerancia elementos en concreto - Tabla No. 4.3.1. NSR 10 2 Recubrimientos del refuerzo - Tabla No. 7.7.1. NSR 10 	
7. ENSAYOS A REALIZAR	
<ol style="list-style-type: none"> 1 Toma de muestras (NTC 454, ASTM C172). 2 Ensayos de concreto según Norma NSR 10. 3 Normas Icontec relativas a la calidad del ensayo de agregados y concreto preparado. 4 Curado NTC 673, ASTM C39. 	
9. EQUIPOS	
<ol style="list-style-type: none"> 1 Equipo para transporte horizontal y vertical del concreto. 2 Vibrador a gasolina. 3 Equipo para vaciado del concreto. 	
10. DESPERDICIOS	11. MANO DE OBRA
INCLUIDOS <input checked="" type="checkbox"/> INCLUIDO <input type="checkbox"/> NO INCLUIDO	INCLUIDA <input checked="" type="checkbox"/> INCLUIDO <input type="checkbox"/> NO INCLUIDO
12. REFERENCIAS Y OTRAS ESPECIFICACIONES	
<ol style="list-style-type: none"> 1 NTC y ASTM. 2 NSR 10. 	
13. MEDIDA Y FORMA DE PAGO	
<p>Se medirá y se pagará por metro cuadrado (m2) de concreto para losa en concreto premezclado de f'c = 4000 Psi y 10cm de espesor debidamente ejecutados y aprobados por la Interventoría, previa verificación de los resultados de los ensayos el cumplimiento de las tolerancias para aceptación y de los requisitos mínimos de acabados. El valor será el precio unitario estipulado dentro del contrato e incluye:</p> <ul style="list-style-type: none"> -Ensayos de laboratorio y presentación de los respectivos resultados. -Materiales. -Equipos. -Mano de obra. -Suministro, transporte, colocación y retiro de las formaletas; incluyendo el tratamiento de superficies, conservación en el sitio durante el tiempo requerido y el retiro de las mismas. -Costos por preparación de la superficie o el sitio de vaciado. -Transportes dentro y fuera de la obra. -Curado 	
14. NO CONFORMIDAD	
En caso de no conformidad con estas especificaciones, durante su ejecución ó a su terminación, las obras se considerarán como mal ejecutadas. En este evento, el Constructor deberá reconstruirlas a su costo y sin que implique modificaciones y/o adiciones en el plazo y en el valor del contrato.	

CUADRO DE ESPECIFICACIONES TÉCNICAS	
CONSTRUCCIÓN DE PROYECTO CONSTRUCCIÓN DEL CENTRO TURÍSTICO GASTRONÓMICO INTERNACIONAL EN EL MUNICIPIO DE PUERTO COLOMBIA, DEPARTAMENTO DEL ATLÁNTICO	
FEBRERO 2022	
ESTRUCTURA	
Especificación No.3.14	Acero estructural
3 UNIDAD DE MEDIDA	KG: Kilogramo
4. DESCRIPCIÓN	
<p>Esta actividad se refiere a la fabricación, suministro e instalación de la estructura metálica para cubierta, con acabado color a definir por la interventoría. De dimensiones y especificaciones según calculo estructural y los Planos Arquitectónicos. Incluye las platinas de anclaje y la pintura de todos y cada uno de los elementos que la conforman. El contratista deberá presentar los planos de taller para aprobación por parte de la interventoría. Los elementos de la estructura metálica deberán llegar a la obra pintados con tres tipos de pintura: la primera es una pintura anticorrosiva alquídica aplicada en 2 manos, la segunda es una laca mezclada con Thinner tipo Pintulaca o equivalente (color por definir), aplicada en 2 a 3 manos, y la tercera es una laca mezclada con Thinner tipo Pintulaca o equivalente Transparente, según detalle específico.</p>	
5. PROCEDIMIENTO DE EJECUCIÓN	
<p>Envío, almacenamiento y Manejo:</p> <p>1 Las secciones fabricadas y las partes componentes de la estructura serán enviadas completamente identificadas de acuerdo a los planos de taller. Se almacenarán de acuerdo a las instrucciones del fabricante, con bajo nivel de humedad, adecuadamente protegidas del clima y las actividades de construcción.</p> <p>Fabricación :</p> <p>Se utilizarán materiales del tamaño y espesor requeridos para producir la dureza y durabilidad necesaria en el producto terminado. Se fabricarán en las dimensiones mostradas o aceptadas en Planos Estructurales, utilizando las previsiones en 2 planos para su fabricación y soporte.</p> <p>Para la ejecución de las áreas a la vista, se utilizarán materiales lisos y libres de defectos de superficie como perforaciones, marcas de costuras, marcas de rodaduras, etc.</p> <p>Se removerán los defectos de superficie mediante procesos abrasivos, o reconstructivos antes de iniciar las actividades</p> <p>Dimensiones:</p> <p>3 En aquellos casos en que a la instalación de los elementos metálicos le precedan otros trabajos como apoyos en concreto o similares, se verificarán en obra las dimensiones de la instalación, permitiendo los ajustes necesarios en planta.</p> <p>Esquinas y filos:</p> <p>4 En áreas de trabajo metálico expuesto se esmerarán los alineamientos y niveles de los elementos. En caso de no existir aclaraciones específicas los filos tendrán un radio aproximado de 1mm. Todas las uniones entre elementos en tubo redondo serán del tipo boca de pescado.</p> <p>Soldadura:</p> <p>Las soldaduras expuestas, serán esmeriladas y pulidas para obtener uniones continuas y lisas. Las juntas serán tan rígidas y fuertes como las secciones adyacentes, soldando completamente la superficie de contacto, excepto donde se indicaran tramos de soldadura espaciados. Las uniones con pernos rígidos podrán ser soldadas a criterio del fabricante. Las soldaduras a emplear serán del tipo E60XX y E70XX.</p> <p>Fijaciones:</p> <p>Las conexiones expuestas serán ejecutadas con alineamientos exactos en las uniones que serán perfectamente continuas y lisas, utilizando soportes incrustados donde fuera posible. Tornillería avellanada, en superficies acabadas. Las perforaciones para tornillos y pernos entre elementos metálicos, o las correspondientes a las superficies de anclaje serán ejecutadas en taller. El trabajo estará totalmente cortado, reforzado, perforado y rematado de acuerdo a los requisitos para ser recibido como material en obra.</p> <p>Instalación:</p> <p>7 La obra se ejecutará perfectamente ajustada en localización, alineamiento, altura, hilo y nivel, de acuerdo a los niveles y ejes generales de la obra.</p> <p>Los anclajes se ejecutarán de acuerdo a los requerimientos de uso de los elementos.</p> <p>Conexiones:</p> <p>Los conectores se ajustarán perfectamente presentando uniones limpias y ajustadas.</p> <p>8 Se ejecutarán en obra las soldaduras que no se realizan por limitaciones de transporte. Se limarán las juntas, para recibir los recubrimientos y acabados. Incrustaciones a concreto y mampostería. A menos que existiera alguna contraindicación, los elementos se instalarán a concreto sólido con pernos de expansión. El anclaje a chazos de madera no será permitido.</p> <p>Pintura:</p> <p>9 Los elementos de la estructura metálica deberán llegar a la obra pintados con tres tipos de pintura: la primera es una pintura anticorrosiva alquídica y cromato de zinc como inhibidor de la corrosión tipo Industrial comercial color rojo o similar, aplicada en 2 manos, la segunda es una laca mezclada con Thinner tipo Pintulaca o equivalente color por definir, aplicada en 2 a 3 manos, y la tercera es una laca mezclada con Thinner tipo Pintulaca o equivalente 4 manos, según detalle</p>	
6. TOLERANCIAS PARA ACEPTACIÓN	
No aplica.	
7. ENSAYOS A REALIZAR	
No aplica.	
9. EQUIPOS	
<p>1 Equipo para fabricación, ensamble, soldadura e instalación de estructuras metálicas.</p> <p>2 Herramienta menor</p> <p>3 Equipo para pintar</p>	
10. DESPERDICIOS	11. MANO DE OBRA
INCLUIDOS <input checked="" type="checkbox"/> INCLUIDO <input type="checkbox"/> NO INCLUIDO	INCLUIDA <input checked="" type="checkbox"/> INCLUIDO <input type="checkbox"/> NO INCLUIDO
12. REFERENCIAS Y OTRAS ESPECIFICACIONES	
1 NTC y ASTM	

CUADRO DE ESPECIFICACIONES TÉCNICAS	
CONSTRUCCIÓN DE PROYECTO CONSTRUCCIÓN DEL CENTRO TURÍSTICO GASTRONÓMICO INTERNACIONAL EN EL MUNICIPIO DE PUERTO COLOMBIA, DEPARTAMENTO DEL ATLÁNTICO FEBRERO 2022	
ESTRUCTURA	
2 NSR-10	
13. MEDIDA Y FORMA DE PAGO	
<p>Se medirá y pagará por Kilogramo (kg) de estructura, debidamente instalada y recibida a satisfacción por la Interventoría después de las respectivas pruebas de funcionamiento y previa verificación con Planos estructurales.</p> <p>El valor será el precio unitario estipulado dentro del contrato e incluye:</p> <ul style="list-style-type: none"> Materiales Equipos Mano de obra. Transportes dentro y fuera de la obra 	
14. NO CONFORMIDAD	
<p>En caso de no conformidad con estas especificaciones durante su ejecución ó a su terminación, las obras se considerarán como mal ejecutadas. En este evento, el Constructor deberá reconstruirlas a su costo sin que implique modificaciones y/o adiciones en el plazo y en el valor del contrato.</p>	

CUADRO DE ESPECIFICACIONES TÉCNICAS	
CONSTRUCCIÓN DE PROYECTO CONSTRUCCIÓN DEL CENTRO TURÍSTICO GASTRONÓMICO INTERNACIONAL EN EL MUNICIPIO DE PUERTO COLOMBIA, DEPARTAMENTO DEL ATLÁNTICO	
FEBRERO 2022	
ESTRUCTURA	
Especificación No.3.16	Suministro e instalacion de impremeabilizacion con membrana para tanques
3 UNIDAD DE MEDIDA	M2
4. DESCRIPCIÓN	
Suministro de instalación para impermeabilizante y protección de tanques con membrana de PVC reforzada con poliester	
5. PROCEDIMIENTO DE EJECUCIÓN	
El material debe sellarse por termofundido generando un traslape de mínimo 5 cm de ancho, se recomienda utilizar equipos adecuados de calor para realizar las uniones, inmediatamente se debe ejercer presión sobre la soldadura con un rodillo de neopreno para mejorar la unión de las dos membranas. Es totalmente necesario realizar un control estricto del traslape con el fin de asegurar una unión adecuada. Las esquinas se deben reforzar con un detalle fabricado con la misma membrana, esta se realiza cortando un retazo de membrana en forma circular y dándole forma con calor hasta obtener una forma más cónica que permita instalarla adecuadamente	
6. TOLERANCIAS PARA ACEPTACIÓN	
Se comprobará que la estructura presente verticalidad y esté adecuadamente aplomada. Se protegerá durante las operaciones que pudieran ocasionarle manchas o daños mecánicos. Se evitará la actuación sobre el elemento de acciones mecánicas no previstas. Se conservará la protección hasta la ejecución del acabado final.	
7. ENSAYOS A REALIZAR	
8. MATERIALES	
Membrana de PVC	
9. EQUIPOS	
1 Herramienta menores	
10. DESPERDICIOS	11. MANO DE OBRA
INCLUIDOS <input checked="" type="checkbox"/> INCLUIDO <input type="checkbox"/> NO INCLUIDO	INCLUIDA <input checked="" type="checkbox"/> INCLUIDO <input type="checkbox"/> NO INCLUIDO
12. REFERENCIAS Y OTRAS ESPECIFICACIONES	
Planos arquitectónicos Planos estructurales Detalles constructivos	
13. MEDIDA Y FORMA DE PAGO	
La forma de pago para esta actividad, será por metro cuadrado, cuando la interventoría defina que el trabajo está realizado en perfectas condiciones. El valor para pagar para esta actividad será el que se encuentra en el presupuesto de la obra, e incluye la mano de obra y todas las herramientas y equipos necesarios para este trabajo, los cuales están establecidos en esta especificación.	
14. NO CONFORMIDAD	
En caso de no conformidad con estas especificaciones durante su ejecución ó a su terminación, las obras se considerarán como mal ejecutadas. En este evento, el Constructor deberá reconstruirlas a su costo sin que implique modificaciones y/o adiciones en el plazo y en el valor del contrato.	

CUADRO DE ESPECIFICACIONES TÉCNICAS	
CONSTRUCCIÓN DE PROYECTO CONSTRUCCIÓN DEL CENTRO TURÍSTICO GASTRONÓMICO INTERNACIONAL EN EL MUNICIPIO DE PUERTO COLOMBIA, DEPARTAMENTO DEL ATLÁNTICO	
FEBRERO 2022	
ESTRUCTURA	
Especificación No.3.17 Suministro e instalacion de impremeabilizacion para cubierta	
3 UNIDAD DE MEDIDA	M2
4. DESCRIPCIÓN	
Suministro de instalacion para impermeabilizante y protección de techos o cubiertas compuesta por papel Kraft y asfalto impregnados en altas temperaturas, conformando una lámina de 160 gr/m2	
5. PROCEDIMIENTO DE EJECUCIÓN	
<ul style="list-style-type: none"> o Como cubierta debe ir apoyada sobre armaduras de madera y para asegurarla se debe utilizar clavos pequeños o tachuelas o Debe ir traslapada un mínimo de 5cm y pegada con emulsión asfáltica 	
6. TOLERANCIAS PARA ACEPTACIÓN	
Se comprobará que la estructura presente verticalidad y esté adecuadamente aplomada. Se protegerá durante las operaciones que pudieran ocasionarle manchas o daños mecánicos. Se evitará la actuación sobre el elemento de acciones mecánicas no previstas. Se conservará la protección hasta la ejecución del acabado final.	
7. ENSAYOS A REALIZAR	
No aplica.	
8. MATERIALES	
Maanto edil espesor de 3mm	
9. EQUIPOS	
1 Herramienta menores	
10. DESPERDICIOS	11. MANO DE OBRA
INCLUIDOS <input checked="" type="checkbox"/> INCLUIDO <input type="checkbox"/> NO INCLUIDO	INCLUIDA <input checked="" type="checkbox"/> INCLUIDO <input type="checkbox"/> NO INCLUIDO
12. REFERENCIAS Y OTRAS ESPECIFICACIONES	
Planos arquitectónicos Planos estructurales Detalles constructivos	
13. MEDIDA Y FORMA DE PAGO	
La forma de pago para esta actividad, será por metro cuadrado, cuando la interventoría defina que el trabajo está realizado en perfectas condiciones. El valor para pagar para esta actividad será el que se encuentra en el presupuesto de la obra, e incluye la mano de obra y todas las herramientas y equipos necesarios para este trabajo, los cuales están establecidos en esta especificación.	
14. NO CONFORMIDAD	
En caso de no conformidad con estas especificaciones durante su ejecución ó a su terminación, las obras se considerarán como mal ejecutadas. En este evento, el Constructor deberá reconstruirlas a su costo sin que implique modificaciones y/o adiciones en el plazo y en el valor del contrato.	

CUADRO DE ESPECIFICACIONES TÉCNICAS	
CONSTRUCCIÓN DE PROYECTO CONSTRUCCIÓN DEL CENTRO TURÍSTICO GASTRONÓMICO INTERNACIONAL EN EL MUNICIPIO DE PUERTO COLOMBIA, DEPARTAMENTO DEL ATLÁNTICO	
FEBRERO 2022	
4. MAMPOSTERÍA Y DIVISIONES	
Especificación No.4.06 LEVANTE EN LADRILLO DE ARCILLA No 5, DIM 30X20X12.5CMS. INCLUYE MORTERO DE PEGA 1:4	
3 UNIDAD DE MEDIDA	M2
4. DESCRIPCIÓN	
Levante de muro en ladrillo de arcilla No 5, dim 30x20x12.5 cm con juntas horizontales y verticales de 10mm de espesor, recibida con mortero de cemento confeccionado en obra, con 250kg/cm3 de cemento, color gris, dosificación 1:4, suministrado en sacos	
5. PROCEDIMIENTO DE EJECUCIÓN	
<ul style="list-style-type: none"> <input type="checkbox"/> Revisar planos de arquitectura donde se muestren la ubicación del muro a levantar <input type="checkbox"/> Replanteo, planta a planta. <input type="checkbox"/> Marcado en las columnas de los niveles de referencia general de planta y de nivel de piso terminado. <input type="checkbox"/> Preparación del mortero. <input type="checkbox"/> Asiento de la primera hilada sobre capa de mortero. <input type="checkbox"/> Colocación y aplomado de miras de referencia. <input type="checkbox"/> Tendido de hilos entre miras. <input type="checkbox"/> Colocación de plomos fijos en las aristas. <input type="checkbox"/> Colocación de las piezas por hiladas a nivel. <input type="checkbox"/> Revestimiento de los frentes de la losa. <input type="checkbox"/> Realización de todos los trabajos necesarios para la resolución de los huecos. <input type="checkbox"/> Encuentros de la mampostería con fachadas, columnas y muros divisorios interiores. <input type="checkbox"/> Encuentro de la mampostería con la losa superior. <input type="checkbox"/> Limpieza del paramento. 	
6. TOLERANCIAS PARA ACEPTACIÓN	
Antes de iniciar los trabajos de levante, se comprobará que se encuentran terminados la estructura, los cerramientos y/o la cubierta del edificio. La superficie horizontal de asiento de las placas debe estar nivelada y el piso, a ser posible, colocado y terminado, salvo cuando el piso pueda resultar dañado durante los trabajos de montaje; en este caso, deberá estar terminada su base de asiento. Los techos de la obra estarán acabados, siendo necesario que la superficie inferior de la losa quede revestida si no se van a realizar cielos rasos. Las instalaciones, tanto de fontanería y calefacción como de electricidad, deberán encontrarse con las tomas de planta en espera, para su distribución posterior por el interior de los muros divisorios interiores. Los ductos de ventilación y las bajantes estarán colocados. Se comprobará que la superficie soporte no presenta irregularidades de más de 20 mm de profundidad y que se han realizado las pruebas previas para determinar si hay suficiente adherencia entre el adhesivo y el paramento. No se aceptarán muros que no se encuentren alineados, aplomados y nivelados. Las juntas tanto verticales como horizontales deben ser más o menos del mismo espesor. Las unidades de mampostería deben estar sanas y no con fisuras.	
7. ENSAYOS A REALIZAR	
8. MATERIALES	
Bloque de ladrillo Arcilla no 5 Mortero 1:4	
9. EQUIPOS	
Andamios Herramientas menores	
10. DESPERDICIOS	11. MANO DE OBRA
INCLUIDOS <input type="checkbox"/> INCLUIDO <input type="checkbox"/> NO INCLUIDO	INCLUIDA <input checked="" type="checkbox"/> INCLUIDO <input type="checkbox"/> NO INCLUIDO
12. REFERENCIAS Y OTRAS ESPECIFICACIONES	
Levantamiento topográfico Planos arquitectónicos Planos estructurales Planos hidrosanitarios	
13. MEDIDA Y FORMA DE PAGO	
La forma de pago para esta actividad, será por metro cuadrado, cuando la interventoría defina que el trabajo está realizado en perfectas condiciones. El valor a pagar para esta actividad será el que se encuentra en el presupuesto de la obra, e incluye la mano de obra y todas las herramientas y equipos necesarios para este trabajo, los cuales están establecidos en esta especificación.	
14. NO CONFORMIDAD	
En caso de no conformidad con estas especificaciones, durante su ejecución ó a su terminación, las obras se considerarán como mal ejecutadas. En este evento, el Constructor deberá reconstruirlas a su costo y sin que implique modificaciones y/o adiciones en el plazo y en el valor del contrato	

CUADRO DE ESPECIFICACIONES TÉCNICAS	
CONSTRUCCIÓN DE PROYECTO CONSTRUCCIÓN DEL CENTRO TURÍSTICO GASTRONÓMICO INTERNACIONAL EN EL MUNICIPIO DE PUERTO COLOMBIA, DEPARTAMENTO DEL ATLÁNTICO	
FEBRERO 2022	
4. MAMPOSTERÍA Y DIVISIONES	
Especificación No.4.02	Mueble de baño en madera cedro acabado Chalked Pintura Tizada Base Agua de Interior color VERDE ESTANQUE con cubierta en vidrio templado 10 mm
3 UNIDAD DE MEDIDA	ML
4. DESCRIPCIÓN	
Este ítem hace referencia al suministro e intalacion de mueble de bano en madera color verde, con cubierta en vidrio templado de 10mm, segun detalles arquitectonicos.	
5. PROCEDIMIENTO DE EJECUCIÓN	
Segun especificaciones del proveedor	
6. TOLERANCIAS PARA ACEPTACIÓN	
Segun manual de fabricante	
7. ENSAYOS A REALIZAR	
8. MATERIALES	
9. EQUIPOS	
Herramientas sugeridas por el proveedor	
10. DESPERDICIOS	11. MANO DE OBRA
INCLUIDOS <input type="checkbox"/> INCLUIDO <input type="checkbox"/> NO INCLUIDO	INCLUIDA <input checked="" type="checkbox"/> INCLUIDO <input type="checkbox"/> NO INCLUIDO
12. REFERENCIAS Y OTRAS ESPECIFICACIONES	
Plano de detalles arquitectonicos Plano arquitectonico	
13. MEDIDA Y FORMA DE PAGO	
SE MEDIRA Y PAGARA POR METRO LINEAL (MI) DEBIDAMENTE EJECUTADA E INSTALADA Y RECIBIDA A SATISFACCION POR LA INTERVENTORIA. EL VALOR A PAGAR PARA ESTA ACTIVIDAD SERA EL MISMO QUE SE ENCUENTRE EN EL PREUSPUUESTO DE BRA, E INCLUYE LA MANO DE OBRA Y TODAS LASHERRAMIENTAS Y EQUIPOS NECESARIOS PARA ESTE TRABAJO, LOS CUALES ESTAN ESTABLECIDOS EN ESTA ESPECIFICACIONES	
14. NO CONFORMIDAD	
En caso de no conformidad con estas especificaciones, durante su ejecución ó a su terminación, las obras se considerarán como mal ejecutadas. En este evento, el Constructor deberá reconstruirlas a su costo y sin que implique modificaciones y/o adiciones en el plazo y en el valor del contrato	

CUADRO DE ESPECIFICACIONES TÉCNICAS	
CONSTRUCCIÓN DE PROYECTO CONSTRUCCIÓN DEL CENTRO TURÍSTICO GASTRONÓMICO INTERNACIONAL EN EL MUNICIPIO DE PUERTO COLOMBIA, DEPARTAMENTO DEL ATLÁNTICO	
FEBRERO 2022	
4. MAMPOSTERÍA Y DIVISIONES	
Especificación No.4.03	DINTELES EN CONCRETO DE 3000 PSI DIM 15x20, INCLUYE ACERO DE REFUERZO
3 UNIDAD DE MEDIDA	ML
4. DESCRIPCIÓN	
Dintel en concreto según diseño estructural.	
5. PROCEDIMIENTO DE EJECUCIÓN	
<input type="checkbox"/> Armar la formaleta para moldear el dintel con las dimensiones descritas <input type="checkbox"/> Realizar la canasta de refuerzo según diseño estructural <input type="checkbox"/> Colocar el armazón y revisar que las armaduras de hierro no choquen con su formaleta. <input type="checkbox"/> Vaciar el concreto mezclado para la resistencia indicada. <input type="checkbox"/> Golpear el encofrado con una macheta de caucho (chipote) para eliminar las burbujas de aire y vacíos que reduce la resistencia del concreto <input type="checkbox"/> Nivelar con el palustre <input type="checkbox"/> Realizar al día siguiente el desencofrado, verificar que no existan vacíos u hormigueros <input type="checkbox"/> Curar el concreto mínimo 7 días	
6. TOLERANCIAS PARA ACEPTACIÓN	
7. ENSAYOS A REALIZAR	
8. MATERIALES	
9. EQUIPOS	
Planos arquitectónicos	
10. DESPERDICIOS	11. MANO DE OBRA
INCLUIDOS <input checked="" type="checkbox"/> INCLUIDO <input type="checkbox"/> NO INCLUIDO	INCLUIDA <input checked="" type="checkbox"/> INCLUIDO <input type="checkbox"/> NO INCLUIDO
12. REFERENCIAS Y OTRAS ESPECIFICACIONES	
Levantamiento topográfico, planos arquitectónicos, planos estructurales, planos hidrosanitarios	
13. MEDIDA Y FORMA DE PAGO	
La forma de pago para esta actividad, será por metro lineal, cuando la interventoría defina que el trabajo está realizado en perfectas condiciones. El valor a pagar para esta actividad será el que se encuentra en el presupuesto de la obra, e incluye la mano de obra y todas las herramientas y equipos necesarios para este trabajo, los cuales están establecidos en esta especificación.	
14. NO CONFORMIDAD	
En caso de no conformidad con estas especificaciones, durante su ejecución ó a su terminación, las obras se considerarán como mal ejecutadas. En este evento, el Constructor deberá reconstruirlas a su costo y sin que implique modificaciones y/o adiciones en el plazo y en el valor del contrato	

CUADRO DE ESPECIFICACIONES TÉCNICAS	
CONSTRUCCIÓN DE PROYECTO CONSTRUCCIÓN DEL CENTRO TURÍSTICO GASTRONÓMICO INTERNACIONAL EN EL MUNICIPIO DE PUERTO COLOMBIA, DEPARTAMENTO DEL ATLÁNTICO	
FEBRERO 2022	
4. MAMPOSTERÍA Y DIVISIONES	
Especificación No.4.04	SUMINISTRO E INSTALACIÓN DE DIVISIONES EN VIDRIO TEMPLADO 10 MM INCOLORO, INCLUYE MUROS DIVISORIOS, PUERTAS BATIENTES, TORNILLOS Y CERRADURAS, SEGÚN DISEÑO
3 UNIDAD DE MEDIDA	M2
4. DESCRIPCIÓN	
Este ítem se refiere al suministro e instalacion de divisiones en vidrio templado, que incluye los muros divisorios, puertas, cerraduras y todas las herramientas y materiales de instalacion.	
5. PROCEDIMIENTO DE EJECUCIÓN	
Especificaciones dadas por el proveedor	
6. TOLERANCIAS PARA ACEPTACIÓN	
7. ENSAYOS A REALIZAR	
8. MATERIALES	
Vidrio templado de 10mm cerraduras Puertas Rornillos	
9. EQUIPOS	
Herramientas menores	
10. DESPERDICIOS	11. MANO DE OBRA
INCLUIDOS <input checked="" type="checkbox"/> INCLUIDO <input type="checkbox"/> NO INCLUIDO	INCLUIDA <input checked="" type="checkbox"/> INCLUIDO <input type="checkbox"/> NO INCLUIDO
12. REFERENCIAS Y OTRAS ESPECIFICACIONES	
Planos arquitectonicos Detalles arquitectonicos	
13. MEDIDA Y FORMA DE PAGO	
SE MEDIRA Y PAGARA POR METRO CUADRADO (M2) DEBIDAMENTE EJECUTADA E INSTALADA Y RECIBIDA A SATISFACCION POR LA INTERVENTORIA. EL VALOR A PAGAR PARA ESTA ACTIVIDAD SERA EL MISMO QUE SE ENCUENTRE EN EL PREUSPUESTO DE BRA, E INCLUYE LA MANO DE OBRA Y TODAS LASHERRAMIENTAS Y EQUIPOS NECESARIOS PARA ESTE TRABAJO, LOS CUALES ESTAN ESTABLECIDOS EN ESTA ESPECIFICACIONES	
14. NO CONFORMIDAD	
En caso de no conformidad con estas especificaciones, durante su ejecución ó a su terminación, las obras se considerarán como mal ejecutadas. En este evento, el Constructor deberá reconstruirlas a su costo y sin que implique modificaciones y/o adiciones en el plazo y en el valor del contrato	

CUADRO DE ESPECIFICACIONES TÉCNICAS	
CONSTRUCCIÓN DE PROYECTO CONSTRUCCIÓN DEL CENTRO TURÍSTICO GASTRONÓMICO INTERNACIONAL EN EL MUNICIPIO DE PUERTO COLOMBIA, DEPARTAMENTO DEL ATLÁNTICO	
FEBRERO 2022	
4. MAMPOSTERÍA Y DIVISIONES	
Especificación No.4.05 MURO EN DRYWALL PARA FORMA CÓNICA DEL FARO	
3 UNIDAD DE MEDIDA	M2
4. DESCRIPCIÓN	
Se refiere al suministro de materiales, mano de obra y todo lo necesario para la ejecución de un muro en drywall	
5. PROCEDIMIENTO DE EJECUCIÓN	
<p>Procederá a fijar la estructura que soportará los paneles de fibrocemento. Esta estructura estará constituida por perfiles de acero ya sean abiertos o cerrados. Las dimensiones y los espesores o calibres de la perfilera al igual que los espesores de láminas deberán ser calculados por el Constructor para su aprobación por parte de la Interventoría.</p> <p>Los perfiles se fijarán por medio de tiros a la estructura principal del edificio o a elementos de mampostería que estén en capacidad de soportar la carga de los nuevos elementos. Deberá contar con un perfil o riel superior y un perfil o riel inferior. Una vez nivelada y plomada la estructura, se procederá a colocar los paneles de fibrocemento que se fijarán a la estructura por medio de tornillos. El corte de los paneles se deberá efectuar con sierras eléctricas que garanticen el perfecto alineamiento de las piezas.</p> <p>Una vez colocados los paneles, se procederá a sellar las juntas y los pernos de anclaje con cintas de papel perforado recubiertas con gel acrílico y selladores elastoméricos para producir una superficie lisa y tersa libre de resaltes</p>	
6. TOLERANCIAS PARA ACEPTACIÓN	
7. ENSAYOS A REALIZAR	
8. MATERIALES	
Laminas de drywall Perfiles metalicos Tornillos	
9. EQUIPOS	
10. DESPERDICIOS	11. MANO DE OBRA
INCLUIDOS <input checked="" type="checkbox"/> INCLUIDO <input type="checkbox"/> NO INCLUIDO	INCLUIDA <input checked="" type="checkbox"/> INCLUIDO <input type="checkbox"/> NO INCLUIDO
12. REFERENCIAS Y OTRAS ESPECIFICACIONES	
Planos Estructurales Planos arquitectoncios	
13. MEDIDA Y FORMA DE PAGO	
SE MEDIRA Y PAGARA POR METRO CUADRADO (M2) DEBIDAMENTE EJECUTADA E INSTALADA Y RECIBIDA A SATISFACCION POR LA INTERVENTORIA. EL VALOR A PAGAR PARA ESTA ACTIVIDAD SERA EL MISMO QUE SE ENCUENTRE EN EL PREUSPUESTO DE BRA, E INCLUYE LA MANO DE OBRA Y TODAS LASHERRAMIENTAS Y EQUIPOS NECESARIOS PARA ESTE TRABAJO, LOS CUALES ESTAN ESTABLECIDOS EN ESTA ESPECIFICACIONES	
14. NO CONFORMIDAD	
En caso de no conformidad con estas especificaciones, durante su ejecución ó a su terminación, las obras se considerarán como mal ejecutadas. En este evento, el Constructor deberá reconstruirlas a su costo y sin que implique modificaciones y/o adiciones en el plazo y en el valor del contrato	

CUADRO DE ESPECIFICACIONES TÉCNICAS	
CONSTRUCCIÓN DE PROYECTO CONSTRUCCIÓN DEL CENTRO TURÍSTICO GASTRONÓMICO INTERNACIONAL EN EL MUNICIPIO DE PUERTO COLOMBIA, DEPARTAMENTO DEL ATLÁNTICO	
FEBRERO 2022	
4. MAMPOSTERÍA Y DIVISIONES	
Especificación No.4.06	LEVANTE DE POLLO EN LADRILLO DE ARCILLA No 5, DIM 30X20X12.5CMS. H:10CMS
3 UNIDAD DE MEDIDA	ML
4. DESCRIPCIÓN	
Levante de pollo en ladrillo de arcilla No 5, dim 30x20x12.5 cm con juntas horizontales y verticales de 10mm de espesor, recibida con mortero de cemento confeccionado en obra, con 250kg/cm3 de cemento, color gris, dosificación 1:4, suministrado en sacos.	
5. PROCEDIMIENTO DE EJECUCIÓN	
<ul style="list-style-type: none"> <input type="checkbox"/> Revisar planos de arquitectura donde se muestren la ubicación del muro a levantar <input type="checkbox"/> Replanteo, planta a planta. <input type="checkbox"/> Marcado en las columnas de los niveles de referencia general de planta y de nivel de piso terminado. <input type="checkbox"/> Preparación del mortero. <input type="checkbox"/> Asiento de la primera hilada sobre capa de mortero. <input type="checkbox"/> Colocación y aplomado de miras de referencia. <input type="checkbox"/> Tendido de hilos entre miras. <input type="checkbox"/> Colocación de plomos fijos en las aristas. <input type="checkbox"/> Colocación de las piezas por hiladas a nivel. <input type="checkbox"/> Revestimiento de los frentes de la losa. <input type="checkbox"/> Realización de todos los trabajos necesarios para la resolución de los huecos. <input type="checkbox"/> Encuentros de la mampostería con fachadas, columnas y muros divisorios interiores. <input type="checkbox"/> Encuentro de la mampostería con la losa superior. <input type="checkbox"/> Limpieza del paramento. 	
6. TOLERANCIAS PARA ACEPTACIÓN	
Antes de iniciar los trabajos de levante, se comprobará que se encuentran terminados la estructura, los cerramientos y/o la cubierta del edificio. La superficie horizontal de asiento de las placas debe estar nivelada y el piso, a ser posible, colocado y terminado, salvo cuando el piso pueda resultar dañado durante los trabajos de montaje; en este caso, deberá estar terminada su base de asiento. Los techos de la obra estarán acabados, siendo necesario que la superficie inferior de la losa quede revestida si no se van a realizar cielos rasos. Las instalaciones, tanto de fontanería y calefacción como de electricidad, deberán encontrarse con las tomas de planta en espera, para su distribución posterior por el interior de los muros divisorios interiores. Los ductos de ventilación y las bajantes estarán colocados. Se comprobará que la superficie soporte no presenta irregularidades de más de 20 mm de profundidad y que se han realizado las pruebas previas para determinar si hay suficiente adherencia entre el adhesivo y el paramento. No se aceptarán muros que no se encuentren alineados, aplomados y nivelados. Las juntas tanto verticales como horizontales deben ser más o menos del mismo espesor. Las unidades de mampostería deben estar sanas y no con fisuras.	
7. ENSAYOS A REALIZAR	
8. MATERIALES	
Bloque de ladrillo Arcilla no 5 Mortero 1:4	
9. EQUIPOS	
Andamios Herramientas menores	
10. DESPERDICIOS	11. MANO DE OBRA
INCLUIDOS <input checked="" type="checkbox"/> INCLUIDO <input type="checkbox"/> NO INCLUIDO	INCLUIDA <input checked="" type="checkbox"/> INCLUIDO <input type="checkbox"/> NO INCLUIDO
12. REFERENCIAS Y OTRAS ESPECIFICACIONES	
Levantamiento topográfico Planos arquitectónicos Planos estructurales Planos hidrosanitarios	
13. MEDIDA Y FORMA DE PAGO	
SE MEDIRA Y PAGARA POR METRO LINEAL (ML) DEBIDAMENTE EJECUTADA E INSTALADA Y RECIBIDA A SATISFACCION POR LA INTERVENTORIA. EL VALOR A PAGAR PARA ESTA ACTIVIDAD SERA EL MISMO QUE SE ENCUENTRE EN EL PREUSPUESTO DE BRA, E INCLUYE LA MANO DE OBRA Y TODAS LASHERRAMIENTAS Y EQUIPOS NECESARIOS PARA ESTE TRABAJO, LOS CUALES ESTAN ESTABLECIDOS EN ESTA ESPECIFICACIONES	
14. NO CONFORMIDAD	
En caso de no conformidad con estas especificaciones, durante su ejecución ó a su terminación, las obras se considerarán como mal ejecutadas. En este evento, el Constructor deberá reconstruirlas a su costo y sin que implique modificaciones y/o adiciones en el plazo y en el valor del contrato	

CUADRO DE ESPECIFICACIONES TÉCNICAS	
CONSTRUCCIÓN DE PROYECTO CONSTRUCCIÓN DEL CENTRO TURÍSTICO GASTRONÓMICO INTERNACIONAL EN EL MUNICIPIO DE PUERTO COLOMBIA, DEPARTAMENTO DEL ATLÁNTICO	
FEBRERO 2022	
5. PAÑETE, ESTUCO Y PINTURA	
Especificación No.5.01 PAÑETE MORTERO 1:4, ALLANADO SOBRE MURO	
3 UNIDAD DE MEDIDA	M2
4. DESCRIPCIÓN	
Se refiere a la ejecución de alfajas de concreto a la vista en .10 m x 0.30 m con acero de refuerzo incluido en los sitios establecidos en los planos arquitectónicos y estructurales.	
5. PROCEDIMIENTO DE EJECUCIÓN	
Procedimiento de ejecución: <ul style="list-style-type: none"> • Consultar NSR 10. • Consultar Planos arquitectónicos y estructurales verificando dimensiones y refuerzos. • Definir y localizar en los planos constructivos los muros a ser enchapados en cerámica. • Ejecutar prolongaciones hidrosanitarias e instalaciones eléctricas. • Instalar incrustaciones de mampostería. • Definir en la totalidad de la mampostería las caras a pañetar. • Retirar brozas y resaltos significativos. • Revisar nivelación y plomada de muros a pañetar. • Elaborar líneas maestras cada 3 metros máximo • Definir los plomos finos. • Preparar el pañete en las proporciones indicadas : Mortero 1: 4 arena de peña. • Arrojar con firmeza la mezcla al muro. • Instalar boquilleras y guías. • Mantener los plomos de muros a escuadra formado ángulo recto entre ellos. • Retapar y alisar el pañete con llana de madera. 	
6. TOLERANCIAS PARA ACEPTACIÓN	
Tolerancias para superficies terminadas. Tablas NSR 10 Tolerancias para el recubrimiento del refuerzo. Tablas NSR 10 Tolerancias constructivas para muros de mampostería. Tablas – NSR 10	
7. ENSAYOS A REALIZAR	
8. MATERIALES	
9. EQUIPOS	
Recomendaciones de los planos de elementos no estructurales	
10. DESPERDICIOS	11. MANO DE OBRA
INCLUIDOS <input checked="" type="checkbox"/> INCLUIDO <input type="checkbox"/> NO INCLUIDO	INCLUIDA <input checked="" type="checkbox"/> INCLUIDO <input type="checkbox"/> NO INCLUIDO
12. REFERENCIAS Y OTRAS ESPECIFICACIONES	
PLANOS ESTRUCTURALES PLANOS ARQUITECTONICOS	
13. MEDIDA Y FORMA DE PAGO	
SE MEDIRA Y PAGARA POR METRO CUADRADO (M2) DEBIDAMENTE EJECUTADA E INSTALADA Y RECIBIDA A SATISFACCION POR LA INTERVENTORIA. EL VALOR A PAGAR PARA ESTA ACTIVIDAD SERA EL MISMO QUE SE ENCUENTRE EN EL PREUPUESTO DE BRA, E INCLUYE LA MANO DE OBRA Y TODAS LASHERRAMIENTAS Y EQUIPOS NECESARIOS PARA ESTE TRABAJO. LOS CUALES ESTAN ESTABLECIDOS EN ESTA ESPECIFICACIONES	
14. NO CONFORMIDAD	
EN CASO DE NO CONFORMIDAD CON ESTAS ESPECIFICACIONES, DURANTE SU EJECUCIÓN O A SU TERMINACIÓN, LAS OBRAS SE CONSIDERARÁN COMO MAL EJECUTADAS. EN ESTE EVENTO, EL CONSTRUCTOR DEBERÁ RECONSTRUIRLAS A SU COSTO Y SIN QUE IMPLIQUE MODIFICACIONES Y/O ADICIONES EN EL PLAZO Y EN EL VALOR DEL CONTRATO.	

CUADRO DE ESPECIFICACIONES TÉCNICAS	
CONSTRUCCIÓN DE PROYECTO CONSTRUCCIÓN DEL CENTRO TURÍSTICO GASTRONÓMICO INTERNACIONAL EN EL MUNICIPIO DE PUERTO COLOMBIA, DEPARTAMENTO DEL ATLÁNTICO	
FEBRERO 2022	
5. PAÑETE, ESTUCO Y PINTURA	
Especificación No.5.02 PAÑETE MORTERO 1:4 IMPERMEABILIZADO, ALLANADO SOBRE MURO	
3 UNIDAD DE MEDIDA	M2
4. DESCRIPCIÓN	
Este ítem se refiere al suministro de materiales, mano de obra y herramientas necesarias para la ejecución de los pañetes impermeabilizados para muros, en los sitios indicados en los planos.	
5. PROCEDIMIENTO DE EJECUCIÓN	
<input type="checkbox"/> Preparación de la superficie <input type="checkbox"/> Colocación de las plantas de referencia de los pañetes <input type="checkbox"/> Aplicación de pañete <input type="checkbox"/> Retiro de plantas de referencia de los pañetes	
6. TOLERANCIAS PARA ACEPTACIÓN	
7. ENSAYOS A REALIZAR	
8. MATERIALES	
Mortero gris 1:4 impermeabilizado	
9. EQUIPOS	
Herramientas menores	
10. DESPERDICIOS	11. MANO DE OBRA
INCLUIDOS <input checked="" type="checkbox"/> INCLUIDO <input type="checkbox"/> NO INCLUIDO	INCLUIDA <input checked="" type="checkbox"/> INCLUIDO <input type="checkbox"/> NO INCLUIDO
12. REFERENCIAS Y OTRAS ESPECIFICACIONES	
Planos arquitectónicos	
13. MEDIDA Y FORMA DE PAGO	
La forma de pago para esta actividad, será por metro cuadrado, cuando la interventoría defina que el trabajo está realizado en perfectas condiciones. El valor a pagar para esta actividad será el que se encuentra en el presupuesto de la obra, e incluye la mano de obra y todas las herramientas y equipos necesarios para este trabajo, los cuales están establecidos en esta especificación.	
14. NO CONFORMIDAD	
En caso de no conformidad con estas especificaciones, durante su ejecución o a su terminación, las obras se considerarán como mal ejecutadas. En este evento, el constructor deberá reconstruirlas a su costo y sin que implique modificaciones y/o adiciones en el plazo y en el valor del contrato.	

CUADRO DE ESPECIFICACIONES TÉCNICAS	
CONSTRUCCIÓN DE PROYECTO CONSTRUCCIÓN DEL CENTRO TURÍSTICO GASTRONÓMICO INTERNACIONAL EN EL MUNICIPIO DE PUERTO COLOMBIA, DEPARTAMENTO DEL ATLÁNTICO	
FEBRERO 2022	
5. PAÑETE, ESTUCO Y PINTURA	
Especificación No.5.03 ESTUCO PLÁSTICO SOBRE MURO CON PAÑETE ALLANADO	
3 UNIDAD DE MEDIDA	M2
4. DESCRIPCIÓN	
Se refiere al suministro e instalación de acero de refuerzo vertical requerido en las dovelas de los bloques de acuerdo con los planos estructurales	
5. PROCEDIMIENTO DE EJECUCIÓN	
Procedimiento de ejecución: <ul style="list-style-type: none"> • Almacenar el acero de refuerzo protegido de la intemperie y evitando esfuerzos y deformaciones. • Consultar refuerzos de acero en Planos Estructurales. • Verificar medidas, cantidades y despieces. • Notificar a la interventoría las inconsistencias y solicitar correcciones. • Cumplir con las especificaciones de los Planos Estructurales en cuanto a figura, longitud, traslapos, calibres y resistencias especificadas. • Colocar y amarrar el acero de refuerzo por medio de alambre negro. • Proteger el acero de refuerzo contra sustancias que puedan afectar la adherencia del concreto tales como aceites, grasas, polvo, barro, etc. • Verificar la correspondencia del acero de refuerzo colocado con los despieces de elementos estructurales, por lo que debe estar colocado en su sitio con 24 horas de anticipación al vaciado de concreto. 	
6. TOLERANCIAS PARA ACEPTACIÓN	
<ul style="list-style-type: none"> • Altura máxima de inyección tablas NSR 10 • Tolerancias constructivas para muros de mampostería. Tablas – NSR 10 	
7. ENSAYOS A REALIZAR	
8. MATERIALES	
Estuco Plastico	
9. EQUIPOS	
1. HERRAMIENTAS MENORES	
10. DESPERDICIOS	11. MANO DE OBRA
INCLUIDOS <input type="checkbox"/> INCLUIDO <input type="checkbox"/> NO INCLUIDO	INCLUIDA <input checked="" type="checkbox"/> INCLUIDO <input type="checkbox"/> NO INCLUIDO
12. REFERENCIAS Y OTRAS ESPECIFICACIONES	
PLANOS ARQUITECTONICOS	
13. MEDIDA Y FORMA DE PAGO	
SE MEDIRA Y PAGARA POR METRO CUADRADO (M2) DEBIDAMENTE EJECUTADA E INSTALADA Y RECIBIDA A SATISFACCION POR LA INTERVENTORIA. EL VALOR A PAGAR PARA ESTA ACTIVIDAD SERA EL MISMO QUE SE ENCUENTRE EN EL PREUSPUESTO DE BRA, E INCLUYE LA MANO DE OBRA Y TODAS LASHERRAMIENTAS Y EQUIPOS NECESARIOS PARA ESTE TRABAJO, LOS CUALES ESTAN ESTABLECIDOS EN ESTA ESPECIFICACIONES	
14. NO CONFORMIDAD	
EN CASO DE NO CONFORMIDAD CON ESTAS ESPECIFICACIONES, DURANTE SU EJECUCIÓN O A SU TERMINACIÓN, LAS OBRAS SE CONSIDERARÁN COMO MAL EJECUTADAS. EN ESTE EVENTO, EL CONSTRUCTOR DEBERÁ RECONSTRUIRLAS A SU COSTO Y SIN QUE IMPLIQUE MODIFICACIONES Y/O ADICIONES EN EL PLAZO Y EN EL VALOR DEL CONTRATO.	

CUADRO DE ESPECIFICACIONES TÉCNICAS	
CONSTRUCCIÓN DE PROYECTO CONSTRUCCIÓN DEL CENTRO TURÍSTICO GASTRONÓMICO INTERNACIONAL EN EL MUNICIPIO DE PUERTO COLOMBIA, DEPARTAMENTO DEL ATLÁNTICO	
FEBRERO 2022	
5. PAÑETE, ESTUCO Y PINTURA	
Especificación No.5.04	
PINTURA EN VINILO PARA MUROS A TRES MANOS	
3 UNIDAD DE MEDIDA	M2
4. DESCRIPCIÓN	
Este ítem se refiere a los trabajos de aplicacion de pintura vinilo a tres manos segun lo indiquen los planos de detalles arquitectonicos	
5. PROCEDIMIENTO DE EJECUCIÓN	
1 Limpiar la superficie a intervenir 2 Aplicacion de pintura vinilo	
6. TOLERANCIAS PARA ACEPTACIÓN	
7. ENSAYOS A REALIZAR	
8. MATERIALES	
Pintura Vinilo	
9. EQUIPOS	
Herramientas Menores	
10. DESPERDICIOS	11. MANO DE OBRA
INCLUIDOS <input type="checkbox"/> INCLUIDO <input type="checkbox"/> NO INCLUIDO	INCLUIDA <input checked="" type="checkbox"/> INCLUIDO <input type="checkbox"/> NO INCLUIDO
12. REFERENCIAS Y OTRAS ESPECIFICACIONES	
PLANOS ARQUITECTONICOS	
13. MEDIDA Y FORMA DE PAGO	
La unidad de medida de pago será por metro lineal (ML) de demolición de bordillo con retiro de escombros y material sobrante, recibido a satisfacción por la interventoría. El pago se hará por precios unitarios ya establecidos en el contrato que incluyen herramienta, mano de obra, equipos y transporte necesario para su ejecución.	
14. NO CONFORMIDAD	
En caso de no conformidad con estas especificaciones, durante su ejecución ó a su terminación, las obras se considerarán como mal ejecutadas. En este evento, el Constructor deberá reconstruirlas a su costo y sin que implique modificaciones y/o adiciones en el plazo y en el valor del contrato	

CUADRO DE ESPECIFICACIONES TÉCNICAS	
CONSTRUCCIÓN DE PROYECTO CONSTRUCCIÓN DEL CENTRO TURÍSTICO GASTRONÓMICO INTERNACIONAL EN EL MUNICIPIO DE PUERTO COLOMBIA, DEPARTAMENTO DEL ATLÁNTICO	
FEBRERO 2022	
6. PISOS	
Especificación No.6.01 MORTERO DE NIVELACIÓN 1:4, ESPESOR 4 CM	
3 UNIDAD DE MEDIDA	M2
4. DESCRIPCIÓN	
Este ítem se refiere a los trabajos de Mortero de nivelación preparado en obra. Espesor de 4 cm.	
5. PROCEDIMIENTO DE EJECUCIÓN	
<ul style="list-style-type: none"> <input type="checkbox"/> Limpiar la superficie de concreto donde se aplicará el mortero de nivelación <input type="checkbox"/> Verificar niveles de estructura y acabados <input type="checkbox"/> Humedecer el área a afinar <input type="checkbox"/> Ejecutar guías maestras horizontales a distancias convenientes para que las reglas queden apoyadas <input type="checkbox"/> Llenar entre los niveles de las maestras con mortero 1:3 con el espesor requerido <input type="checkbox"/> Esperar hasta que inicie el fraguado del mortero <input type="checkbox"/> Enrasar la superficie del piso con llana metálica hasta quedar completamente lisa. <input type="checkbox"/> Dejar seca 	
6. TOLERANCIAS PARA ACEPTACIÓN	
7. ENSAYOS A REALIZAR	
8. MATERIALES	
Mortero	
9. EQUIPOS	
Mezclador manual, llana dentada, rodillo, zapatos de púas epoxicos, espátula	
10. DESPERDICIOS	11. MANO DE OBRA
INCLUIDOS <input type="checkbox"/> INCLUIDO <input type="checkbox"/> NO INCLUIDO	INCLUIDA <input checked="" type="checkbox"/> INCLUIDO <input type="checkbox"/> NO INCLUIDO
12. REFERENCIAS Y OTRAS ESPECIFICACIONES	
PLANOS ARQUITECTONICOS	
13. MEDIDA Y FORMA DE PAGO	
SE MEDIRA Y PAGARA POR METRO CUADRADO (M2) DEBIDAMENTE EJECUTADA E INSTALADA Y RECIBIDA A SATISFACCION POR LA INTERVENTORIA. EL VALOR A PAGAR PARA ESTA ACTIVIDAD SERA EL MISMO QUE SE ENCUENTRE EN EL PREUSPUESTO DE BRA, E INCLUYE LA MANO DE OBRA Y TODAS LASHERRAMIENTAS Y EQUIPOS NECESARIOS PARA ESTE TRABAJO. LOS CUALES ESTAN ESTABLECIDOS EN ESTA ESPECIFICACIONES	
14. NO CONFORMIDAD	
En caso de no conformidad con estas especificaciones, durante su ejecución ó a su terminación, las obras se considerarán como mal ejecutadas. En este evento, el Constructor deberá reconstruirlas a su costo y sin que implique modificaciones y/o adiciones en el plazo y en el valor del contrato	

CUADRO DE ESPECIFICACIONES TÉCNICAS	
CONSTRUCCIÓN DE PROYECTO CONSTRUCCIÓN DEL CENTRO TURÍSTICO GASTRONÓMICO INTERNACIONAL EN EL MUNICIPIO DE PUERTO COLOMBIA, DEPARTAMENTO DEL ATLÁNTICO	
FEBRERO 2022	
6. PISOS	
Especificación No.6.02 MORTERO DE NIVELACIÓN IMPERMEABILIZADO 1:4, ESPESOR 4 CM	
3 UNIDAD DE MEDIDA	M2
4. DESCRIPCIÓN	
Este ítem se refiere a los trabajos de Mortero de nivelación impermeabilizado preparado en obra. Espesor de 8 cm.	
5. PROCEDIMIENTO DE EJECUCIÓN	
<ul style="list-style-type: none"> <input type="checkbox"/> Limpiar la superficie de concreto donde se aplicará el mortero de nivelación <input type="checkbox"/> Verificar niveles de estructura y acabados <input type="checkbox"/> Humedecer el área a afinar <input type="checkbox"/> Ejecutar guías maestras horizontales a distancias convenientes para que las reglas queden apoyadas <input type="checkbox"/> Llenar entre los niveles de las maestras con mortero 1:3 con el espesor requerido <input type="checkbox"/> Esperar hasta que inicie el fraguado del mortero <input type="checkbox"/> Enrasar la superficie del piso con llana metálica hasta quedar completamente lisa. <input type="checkbox"/> Dejar seca 	
6. TOLERANCIAS PARA ACEPTACIÓN	
7. ENSAYOS A REALIZAR	
8. MATERIALES	
Mortero	
9. EQUIPOS	
Mezclador manual, llana dentada, rodillo, zapatos de púas epoxicos, espátula	
10. DESPERDICIOS	11. MANO DE OBRA
INCLUIDOS <input type="checkbox"/> INCLUIDO <input type="checkbox"/> NO INCLUIDO	INCLUIDA <input checked="" type="checkbox"/> INCLUIDO <input type="checkbox"/> NO INCLUIDO
12. REFERENCIAS Y OTRAS ESPECIFICACIONES	
PLANOS ARQUITECTONICOS	
13. MEDIDA Y FORMA DE PAGO	
SE MEDIRA Y PAGARA POR METRO CUADRADO (M2) DEBIDAMENTE EJECUTADA E INSTALADA Y RECIBIDA A SATISFACCION POR LA INTERVENTORIA. EL VALOR A PAGAR PARA ESTA ACTIVIDAD SERA EL MISMO QUE SE ENCUENTRE EN EL PREUSPUESTO DE BRA, E INCLUYE LA MANO DE OBRA Y TODAS LASHERRAMIENTAS Y EQUIPOS NECESARIOS PARA ESTE TRABAJO. LOS CUALES ESTAN ESTABLECIDOS EN ESTA ESPECIFICACIONES	
14. NO CONFORMIDAD	
En caso de no conformidad con estas especificaciones, durante su ejecución ó a su terminación, las obras se considerarán como mal ejecutadas. En este evento, el Constructor deberá reconstruirlas a su costo y sin que implique modificaciones y/o adiciones en el plazo y en el valor del contrato	

CUADRO DE ESPECIFICACIONES TÉCNICAS	
CONSTRUCCIÓN DE PROYECTO CONSTRUCCIÓN DEL CENTRO TURÍSTICO GASTRONÓMICO INTERNACIONAL EN EL MUNICIPIO DE PUERTO COLOMBIA, DEPARTAMENTO DEL ATLÁNTICO	
FEBRERO 2022	
6. PISOS	
Especificación No.6.03	PLACA DE CONTRAPISO EN CONCRETO DE 28 MPA, ESP= 12 CM, INCLUYE MALLA ELECTRO SOLDADA 6MM 15X15, CON ACABADO PULIDO
3 UNIDAD DE MEDIDA	M2
4. DESCRIPCIÓN	
Esta especificación se refiere a la ejecución de una losa de piso en concreto de 28 MPa de espesor 12 cm, que se soportará sobre una capa de recebo compactado. La placa contra piso considera un acabado pulido, adecuadamente cortado y nivelado.	
5. PROCEDIMIENTO DE EJECUCIÓN	
Las juntas de retracción o construcción se harán cada 3.00 metros en cada dirección. Estas serán de listón de madera, asfalto o gravilla según lo especificado en los planos de detalles. En la unión sobre el piso y el cimiento se dejará igualmente una junta de dilatación. Esta losa se construirá conforme a los diseños y las indicaciones de la Interventoría con las dimensiones y especificaciones que se indican en los planos. Previo a la iniciación de esta actividad, deberán estar terminadas, ensayadas y aprobadas las canalizaciones subterráneas y así como el Afirmado o recebo de base. El acabado superficial de esta Losa deberá ser rugoso de forma que facilite la adherencia con el mortero o aditivo de pega del Material de acabado del piso	
6. TOLERANCIAS PARA ACEPTACIÓN	
Tolerancia elementos en concreto - Tabla No. 4.3.1 NSR 10, Recubrimientos del refuerzo - Tabla No. 7.7.1 NSR 10	
7. ENSAYOS A REALIZAR	
NTC 454, ASTM C172, Ensayos de concreto según NSR 10, ASTM C94	
8. MATERIALES	
9. EQUIPOS	
Herramienta menor, concreto premezclado 4000psi, curador de concreto, selo silicona, malla electrosoldada, cinta de polietileno, rieles metálicos, cortadora, desmoldante, vibrador completo	
10. DESPERDICIOS	11. MANO DE OBRA
INCLUIDOS <input checked="" type="checkbox"/> INCLUIDO <input type="checkbox"/> NO INCLUIDO	INCLUIDA <input checked="" type="checkbox"/> INCLUIDO <input type="checkbox"/> NO INCLUIDO
12. REFERENCIAS Y OTRAS ESPECIFICACIONES	
Levantamiento topográfico, planos arquitectónicos, planos estructurales, planos hidrosanitarios	
13. MEDIDA Y FORMA DE PAGO	
SE MEDIRA Y PAGARA POR METRO CUADRADO (M2) DEBIDAMENTE EJECUTADA E INSTALADA Y RECIBIDA A SATISFACCION POR LA INTERVENTORIA. EL VALOR A PAGAR PARA ESTA ACTIVIDAD SERA EL MISMO QUE SE ENCUENTRE EN EL PREUSPUESTO DE BRA, E INCLUYE LA MANO DE OBRA Y TODAS LASHERRAMIENTAS Y EQUIPOS NECESARIOS PARA ESTE TRABAJO, LOS CUALES ESTAN ESTABLECIDOS EN ESTA ESPECIFICACIONES	
14. NO CONFORMIDAD	
En caso de no conformidad con estas especificaciones, durante su ejecución ó a su terminación, las obras se considerarán como mal ejecutadas. En este evento, el Constructor deberá reconstruirlas a su costo y sin que implique modificaciones y/o adiciones en el plazo y en el valor del contrato	

CUADRO DE ESPECIFICACIONES TÉCNICAS	
CONSTRUCCIÓN DE PROYECTO CONSTRUCCIÓN DEL CENTRO TURISTICO GASTRONÓMICO INTERNACIONAL EN EL MUNICIPIO DE PUERTO COLOMBIA, DEPARTAMENTO DEL ATLÁNTICO	
FEBRERO 2022	
6. PISOS	
Especificación No.6.04	PISO EN MÁRMOL SINÚ VETA
3 UNIDAD DE MEDIDA	M2
4. DESCRIPCIÓN	
Esta actividad comprende el suministro e instalación de piso en mármol donde se requiera previa autorización de la interventoría y según los planos arquitectónicos. Incluye baldosa, adhesivo, boquilla y revestimiento protector.	
5. PROCEDIMIENTO DE EJECUCIÓN	
Para la instalación se usará mortero 1:3 e: 3 cm, mezclado con impermeabilizante integral líquido tipo Sika-1, similar o de calidad superior, en proporciones indicadas por el fabricante. Una vez terminada la instalación se debe limpiar la baldosa de excesos de mezcla y otros contaminantes. Pasadas al menos 24 horas y verificando que las baldosas estén bien fijadas, se rellenarán las juntas con boquilla con látex tipo Concolor rápido color blanco Corona, similar o de calidad superior. El destronque se iniciará con esmeriles muy abrasivos en secuencia: 24 o 36, 60 y 120. El pulido final requiere de esmeriles más finos en secuencia: 220 y 400 y, de ser necesario, 600 y superiores. Una vez terminado el pulido, se deben lavar muy bien las áreas y proteger adecuadamente mientras la baldosa elimina la humedad recibida en el proceso. El acabado final debe hacerse con tres manos de un revestimiento protector hidro y óleo repelente, para pisos de alto tráfico, tipo Petrolux Tenax, similar o de calidad superior, siguiendo las recomendaciones suministradas por el fabricante del producto. Esta actividad incluye el brillo del piso con cera, de tal forma que esté en perfectas condiciones al momento de la entrega de la obra. No se permitirá hundimientos o sobresaltos mayores a 1 mm en todas las direcciones, no deben quedar baldosas huecas, la dilatación deberá ser la misma en todas las direcciones, con un ancho de 3 mm.	
6. TOLERANCIAS PARA ACEPTACIÓN	
7. ENSAYOS A REALIZAR	
8. MATERIALES	
Marmol Boquilla Revestimiento de proteccion	
9. EQUIPOS	
Herramientas menores	
10. DESPERDICIOS	11. MANO DE OBRA
INCLUIDOS <input checked="" type="checkbox"/> INCLUIDO <input type="checkbox"/> NO INCLUIDO	INCLUIDA <input checked="" type="checkbox"/> INCLUIDO <input type="checkbox"/> NO INCLUIDO
12. REFERENCIAS Y OTRAS ESPECIFICACIONES	
Planos arquitectonicos Especificaciones del proveedor	
13. MEDIDA Y FORMA DE PAGO	
SE MEDIRA Y PAGARA POR METRO CUADRADO (M2) DEBIDAMENTE EJECUTADA E INSTALADA Y RECIBIDA A SATISFACCION POR LA INTERVENTORIA. EL VALOR A PAGAR PARA ESTA ACTIVIDAD SERA EL MISMO QUE SE ENCUENTRE EN EL PREUSPUESTO DE BRA, E INCLUYE LA MANO DE OBRA Y TODAS LASHERRAMIENTAS Y EQUIPOS NECESARIOS PARA ESTE TRABAJO, LOS CUALES ESTAN ESTABLECIDOS EN ESTA ESPECIFICACIONES	
14. NO CONFORMIDAD	
En caso de no conformidad con estas especificaciones, durante su ejecución ó a su terminación, las obras se considerarán como mal ejecutadas. En este evento, el Constructor deberá reconstruirlas a su costo y sin que implique modificaciones y/o adiciones en el plazo y en el valor del contrato	

CUADRO DE ESPECIFICACIONES TÉCNICAS	
CONSTRUCCIÓN DE PROYECTO CONSTRUCCIÓN DEL CENTRO TURÍSTICO GASTRONÓMICO INTERNACIONAL EN EL MUNICIPIO DE PUERTO COLOMBIA, DEPARTAMENTO DEL ATLÁNTICO	
FEBRERO 2022	
6. PISOS	
Especificación No.6.05	PISO EN POLVILLO DECK GUAYACÁN
3 UNIDAD DE MEDIDA	M2
4. DESCRIPCIÓN	
Instalación de piso en polvillo deck guayacan sobre entramado metálico de acuerdo con la localización y las especificaciones establecidas en los planos constructivos y en los planos arquitectónicos y de detalle. Se incluyen todos los elementos para su correcta instalación y funcionamiento.	
5. PROCEDIMIENTO DE EJECUCIÓN	
<ul style="list-style-type: none"> • Consultar Planos Arquitectónicos y verificar localización. • La superficie donde se va a instalar el deck debe ser en concreto, o con algún acabado sólido (baldosín p. ej.) esto para que se puedan colocar los anclajes de sujeción del soporte del piso. • Respetar y verificar los niveles de tráfico para la utilización del piso especificado por el fabricante. • Determinar despieces y orden de colocación de los listones. • El piso debe tener pendiente como mínimo del 1,5% hacia sifones o algún punto de drenaje. Por ningún motivo se debe empozar agua bajo el piso deck y menos contacto permanente con el piso. • El piso deck con su soporte tiene una altura de 7 cm. Para efectos de su instalación y su remate con otros acabados se debe tener en cuenta esta altura. La obra debe entregar las condiciones de sitio para colocación del piso teniendo en cuenta esta altura. • Evitar cualquier tipo de contacto del material con detergentes, disolventes, ACPM, thinner, gasolina ó cualquier derivado del petróleo. • Verificar niveles y acabados para aceptación. • Los elementos de soporte de los listones deben ser perfilera en aluminio para larga duración de la instalación y funcionamiento correcto de los tornillos. NO fijar el listón directamente al piso. • Se inicia este proceso instalando la perfilera de contorno del piso a instalar. El perfil debe quedar completamente apoyado en el piso. Si uno de sus contornos es muro, debe anclarse al piso en primer perfil con 2 cm de separación de dicho muro. Los perfiles deben anclarse al piso con chazos expansivos de 5/16" cada 60 cm • No debe colocarse ningún tipo de relleno entre perfiles. Recuerde que el agua debe fluir libremente hacia su drenaje • Entre ejes de perfiles de soporte no debe quedar una distancia de más de 40 cm. En zonas de tráfico pesado esta condición debe ser de 30 cm • En los puntos donde exista unión del listón se deben colocar dos perfiles de soporte con una separación de 4 cm entre sí • Las herramientas para la instalación de los listones deck son las mismas de carpintería convencional de madera: taladro, destornillador, segueta, etc. • Los listones salen de fábrica con un tratamiento superficial, por consiguiente no es permitido lijarlos. • Los listones deben fijarse mediante 2 tornillos en cada uno de los puntos de apoyo. • Los listones deben perforarse antes de atornillarse, con una broca de menor diámetro que el tornillo de fijación para evitar agrietamientos • Los agujeros para los tornillos deben realizarse a 3,2 cm de los bordes del listón. • Los tornillos deben ser #8 como mínimo por 1-1/2" de longitud, preferiblemente en acero inoxidable. • Para fijar con tornillos # 8 se debe pretaladrar con broca de 1/8". Luego se debe avellanar la parte superior del orificio del listón para alojar la cabeza del tornillo • NO es permitido clavar los listones. • Las dilataciones entre las puntas de listones listones contra objetos fijos y listones adyacentes deben ser como mínimo de 0,6 cm. Esto para permitir que el listón tenga suficiente dilatación y no se doble. • No cortar longitudinalmente el listón ni realice perforaciones en sus caras laterales para evitar torceduras del perfil. • En caso de derrame de líquidos (especialmente grasos) seque inmediatamente la superficie del producto y limpie con agua y jabón suave 	
6. TOLERANCIAS PARA ACEPTACIÓN	
Segun manual del fabricante	
7. ENSAYOS A REALIZAR	
8. MATERIALES	
Piso polvillo deck guayacan	
9. EQUIPOS	
<ul style="list-style-type: none"> • Equipo menor de albañilería. • Equipo para transporte vertical y horizontal. • Seguetas y reglas metálicas. 	
10. DESPERDICIOS	11. MANO DE OBRA
INCLUIDOS <input checked="" type="checkbox"/> INCLUIDO <input type="checkbox"/> NO INCLUIDO	INCLUIDA <input checked="" type="checkbox"/> INCLUIDO <input type="checkbox"/> NO INCLUIDO
12. REFERENCIAS Y OTRAS ESPECIFICACIONES	
<ul style="list-style-type: none"> • Norma NSR 10 • Normas NTC y ASTM 	
13. MEDIDA Y FORMA DE PAGO	
SE MEDIRA Y PAGARA POR METRO CUADRADO (M2) DEBIDAMENTE EJECUTADA E INSTALADA Y RECIBIDA A SATISFACCION POR LA INTERVENTORIA. EL VALOR A PAGAR PARA ESTA ACTIVIDAD SERA EL MISMO QUE SE ENCUENTRE EN EL PREUSPUESTO DE BRA, E INCLUYE LA MANO DE OBRA Y TODAS LASHERRAMIENTAS Y EQUIPOS NECESARIOS PARA ESTE TRABAJO, LOS CUALES ESTAN ESTABLECIDOS EN ESTA ESPECIFICACIONES	

14. NO CONFORMIDAD

En caso de no conformidad con estas especificaciones, durante su ejecución ó a su terminación, las obras se considerarán como mal ejecutadas. En este evento, el Constructor deberá reconstruirlas a su costo y sin que implique modificaciones y/o adiciones en el plazo y en el valor del contrato

CUADRO DE ESPECIFICACIONES TÉCNICAS	
CONSTRUCCIÓN DE PROYECTO CONSTRUCCIÓN DEL CENTRO TURÍSTICO GASTRONÓMICO INTERNACIONAL EN EL MUNICIPIO DE PUERTO COLOMBIA, DEPARTAMENTO DEL ATLÁNTICO	
FEBRERO 2022	
6. PISOS	
Especificación No.6.06	PIEDRA NEGRA ACABADO RUSTICO MARS 30X60 E: 10 CMS
3 UNIDAD DE MEDIDA	ML
4. DESCRIPCIÓN	
Instalación de piso piedra negra acabado rustico mars de 30x60, de acuerdo con la localización y las especificaciones establecidas en los planos constructivos y en los planos arquitectónicos y de detalle. Se incluyen todos los elementos para su correcta instalación y funcionamiento.	
5. PROCEDIMIENTO DE EJECUCIÓN	
Para la instalación se usará mortero 1:3 e: 3 cm, mezclado con impermeabilizante integral líquido tipo Sika-1, similar o de calidad superior, en proporciones indicadas por el fabricante. Una vez terminada la instalación se debe limpiar la baldosa de excesos de mezcla y otros contaminantes. Pasadas al menos 24 horas y verificando que las baldosas estén bien fijadas, se rellenarán las juntas con boquilla con látex tipo Concolor rápido color blanco Corona, similar o de calidad superior. El destronque se iniciará con esmeriles muy abrasivos en secuencia: 24 o 36, 60 y 120. El pulido final requiere de esmeriles más finos en secuencia: 220 y 400 y, de ser necesario, 600 y superiores. Una vez terminado el pulido, se deben lavar muy bien las áreas y proteger adecuadamente mientras la baldosa elimina la humedad recibida en el proceso. El acabado final debe hacerse con tres manos de un revestimiento protector hidro y óleo repelente, para pisos de alto tráfico, tipo Petrolux Tenax, similar o de calidad superior, siguiendo las recomendaciones suministradas por el fabricante del producto. Esta actividad incluye el brillo del piso con cera, de tal forma que esté en perfectas condiciones al momento de la entrega de la obra. No se permitirá hundimientos o sobresaltos mayores a 1 mm en todas las direcciones, no deben quedar baldosas huecas, la dilatación deberá ser la misma en todas las direcciones, con un ancho de 3 mm. Para la instalación se usará mortero 1:3 e: 3 cm, mezclado con impermeabilizante integral líquido tipo Sika-1, similar o de calidad superior, en proporciones indicadas por el fabricante. Una vez	
6. TOLERANCIAS PARA ACEPTACIÓN	
7. ENSAYOS A REALIZAR	
8. MATERIALES	
Baldosa piedra negra de 30x60 Boquilla	
9. EQUIPOS	
Herramientas menores	
10. DESPERDICIOS	11. MANO DE OBRA
INCLUIDOS <input checked="" type="checkbox"/> INCLUIDO <input type="checkbox"/> NO INCLUIDO	INCLUIDA <input checked="" type="checkbox"/> INCLUIDO <input type="checkbox"/> NO INCLUIDO
12. REFERENCIAS Y OTRAS ESPECIFICACIONES	
Planos arquitectonicos	
13. MEDIDA Y FORMA DE PAGO	
SE MEDIRA Y PAGARA POR METRO LINEAL (ML) DEBIDAMENTE EJECUTADA E INSTALADA Y RECIBIDA A SATISFACCION POR LA INTERVENTORIA. EL VALOR A PAGAR PARA ESTA ACTIVIDAD SERA EL MISMO QUE SE ENCUENTRE EN EL PREUSPUUESTO DE BRA, E INCLUYE LA MANO DE OBRA Y TODAS LASHERRAMIENTAS Y EQUIPOS NECESARIOS PARA ESTE TRABAJO, LOS CUALES ESTAN ESTABLECIDOS EN ESTA ESPECIFICACIONES	
14. NO CONFORMIDAD	
En caso de no conformidad con estas especificaciones, durante su ejecución ó a su terminación, las obras se considerarán como mal ejecutadas. En este evento, el Constructor deberá reconstruirlas a su costo y sin que implique modificaciones y/o adiciones en el plazo y en el valor del contrato	

CUADRO DE ESPECIFICACIONES TÉCNICAS

CONSTRUCCIÓN DE PROYECTO CONSTRUCCIÓN DEL CENTRO TURÍSTICO GASTRONÓMICO INTERNACIONAL EN EL MUNICIPIO DE PUERTO COLOMBIA,
DEPARTAMENTO DEL ATLÁNTICO

FEBRERO 2022

6. PISOS

Especificación No.6.07

PISO PORCELANATO ESMALTADO BOSSA TRAVERTINE 60*120 IVORY

3 UNIDAD DE MEDIDA

ML

4. DESCRIPCIÓN

Instalación de piso porcelanato esmaltado de 60x120, de acuerdo con la localización y las especificaciones establecidas en los planos constructivos y en los planos arquitectónicos y de detalle. Se incluyen todos los elementos para su correcta instalación y funcionamiento.

5. PROCEDIMIENTO DE EJECUCIÓN

Para la instalación se usará mortero 1:3 e: 3 cm, mezclado con impermeabilizante integral líquido tipo Sika-1, similar o de calidad superior, en proporciones indicadas por el fabricante. Una vez terminada la instalación se debe limpiar la baldosa de excesos de mezcla y otros contaminantes.

Pasadas al menos 24 horas y verificando que las baldosas estén bien fijadas, se rellenarán las juntas con boquilla con látex tipo Concolor rápido color blanco Corona, similar o de calidad superior.

El destronque se iniciará con esmeriles muy abrasivos en secuencia: 24 o 36, 60 y 120. El pulido final requiere de esmeriles más finos en secuencia: 220 y 400 y, de ser necesario, 600 y superiores. Una vez terminado el pulido, se deben lavar muy bien las áreas y proteger adecuadamente mientras la baldosa elimina la humedad recibida en el proceso.

El acabado final debe hacerse con tres manos de un revestimiento protector hidro y óleo repelente, para pisos de alto tráfico, tipo Petrolux Tenax, similar o de calidad superior, siguiendo las recomendaciones suministradas por el fabricante del producto.

Esta actividad incluye el brillo del piso con cera, de tal forma que esté en perfectas condiciones al momento de la entrega de la obra.

6. TOLERANCIAS PARA ACEPTACIÓN

7. ENSAYOS A REALIZAR

8. MATERIALES

PISO PORCELANATO ESMALTADO BOSSA TRAVERTINE 60*120 IVORY

ADHESIVO CERAMICO

VARILLA PLSTICA

9. EQUIPOS

Herramientas menores

10. DESPERDICIOS

INCLUIDOS

INCLUIDO

NO INCLUIDO

11. MANO DE OBRA

INCLUIDA

INCLUIDO

NO INCLUIDO

12. REFERENCIAS Y OTRAS ESPECIFICACIONES

Planos arquitectonicos

13. MEDIDA Y FORMA DE PAGO

SE MEDIRA Y PAGARA POR METRO LINEAL (ML) DEBIDAMENTE EJECUTADA E INSTALADA Y RECIBIDA A SATISFACCION POR LA INTERVENTORIA. EL VALOR A PAGAR PARA ESTA ACTIVIDAD SERA EL MISMO QUE SE ENCUENTRE EN EL PREUSPUESTO DE BRA, E INCLUYE LA MANO DE OBRA Y TODAS LASHERRAMIENTAS Y EQUIPOS NECESARIOS PARA ESTE TRABAJO, LOS CUALES ESTAN ESTABLECIDOS EN ESTA ESPECIFICACIONES

14. NO CONFORMIDAD

En caso de no conformidad con estas especificaciones, durante su ejecución ó a su terminación, las obras se considerarán como mal ejecutadas. En este evento, el Constructor deberá reconstruirlas a su costo y sin que implique modificaciones y/o adiciones en el plazo y en el valor del contrato

CUADRO DE ESPECIFICACIONES TÉCNICAS	
CONSTRUCCIÓN DE PROYECTO CONSTRUCCIÓN DEL CENTRO TURÍSTICO GASTRONÓMICO INTERNACIONAL EN EL MUNICIPIO DE PUERTO COLOMBIA, DEPARTAMENTO DEL ATLÁNTICO	
FEBRERO 2022	
6. PISOS	
Especificación No.6.08 LOSETA LISA DIM 30X15X6CM COLORES GRISES	
3 UNIDAD DE MEDIDA	M2
4. DESCRIPCIÓN	
La Loseta de cemento para exteriores tipo IDU es un elemento vibro prensado, constituido por cemento, arena, marmolina y aditivos que le confieren características especiales de resistencia al tráfico peatonal en zonas expuestas a la intemperie, es fabricada en diferentes colores.	
5. PROCEDIMIENTO DE EJECUCIÓN	
Planos arquitectónicos. <ul style="list-style-type: none"> • Consultar NSR 10 . • Estudiar y definir prefabricados a emplear para concreto a la vista. • Almacenar elementos sobre un piso limpio y nivelado. • Almacenar elementos en la mismo posición de fabricación. • Evitar esfuerzos de los elementos durante el almacenamiento. • Estudiar dimensiones y peso para facilitar trnsporte y manipulación. • Determinar equipos requeridos para el transporte y montaje de elementos en su localización definitiva. • Localización y replanteo del eje de localización en línea de los elementos prefabricados. • Realizar la nivelación del recebo donde se instalará las losetas. • Estudiar y definir delataciones y modulaciones. • Verificar dimensiones, plomos y secciones. • Sobre la base de recebo debidamente compactada y teniendo en cuenta los niveles definidos, se coloca una capa de arena seca de entre 3 y 4 cms previamente zarandeada y enrasada con boquillera. • Colocar las piezas prefabricada sobre la cama de arena con junta perdida verificando que queden fijas. • Compactar el adoquín con máquina vibratoria según lo indique el fabricante. Las losetas que se partan durante la compactación deberán ser reemplazadas. • Verificar niveles y alineamientos. 	
6. TOLERANCIAS PARA ACEPTACIÓN	
<ul style="list-style-type: none"> • Tolerancias para superficies terminadas. Tablas NSR 10 • Tolerancias para elementos de concreto 	
7. ENSAYOS A REALIZAR	
8. MATERIALES	
9. EQUIPOS	
Herramientas menores	
10. DESPERDICIOS	11. MANO DE OBRA
INCLUIDOS <input checked="" type="checkbox"/> INCLUIDO <input type="checkbox"/> NO INCLUIDO	INCLUIDA <input checked="" type="checkbox"/> INCLUIDO <input type="checkbox"/> NO INCLUIDO
12. REFERENCIAS Y OTRAS ESPECIFICACIONES	
Planos arquitectonicos	
13. MEDIDA Y FORMA DE PAGO	
SE MEDIRA Y PAGARA POR METRO CUADRADO (M2) DEBIDAMENTE EJECUTADA E INSTALADA Y RECIBIDA A SATISFACCION POR LA INTERVENTORIA. EL VALOR A PAGAR PARA ESTA ACTIVIDAD SERA EL MISMO QUE SE ENCUENTRE EN EL PREUPUESTO DE BRA, E INCLUYE LA MANO DE OBRA Y TODAS LASHERRAMIENTAS Y EQUIPOS NECESARIOS PARA ESTE TRABAJO, LOS CUALES ESTAN ESTABLECIDOS EN ESTA ESPECIFICACIONES	
14. NO CONFORMIDAD	
En caso de no conformidad con estas especificaciones, durante su ejecución ó a su terminación, las obras se considerarán como mal ejecutadas. En este evento, el Constructor deberá reconstruirlas a su costo y sin que implique modificaciones y/o adiciones en el plazo y en el valor del contrato	

CUADRO DE ESPECIFICACIONES TÉCNICAS	
CONSTRUCCIÓN DE PROYECTO CONSTRUCCIÓN DEL CENTRO TURÍSTICO GASTRONÓMICO INTERNACIONAL EN EL MUNICIPIO DE PUERTO COLOMBIA, DEPARTAMENTO DEL ATLÁNTICO	
FEBRERO 2022	
7. ENCHAPES Y REVESTIMIENTOS	
Especificación No.7.01	ENCHAPE BAÑOS ART 30X90 COLOR BLANCO
3 UNIDAD DE MEDIDA	M2
4. DESCRIPCIÓN	
Este ítem hace referencia al enchape para baño color blanco de 30 x 90 cm brillante de alta resistencia al desgaste, colocado sobre una superficie soporte de yeso o placas de escayola, en paramentos interiores, recibido con adhesivo cementoso de fraguado normal, C1 sin ninguna característica adicional, color gris, y rejuntado con mortero de juntas cementoso tipo L, color blanco, para juntas de hasta 3 mm. Incluso preparación de la superficie soporte de yeso o placas de escayola; replanteo, cortes, cantoneras de PVC, y juntas; acabado y limpieza final.	
5. PROCEDIMIENTO DE EJECUCIÓN	
<input type="checkbox"/> Preparación de la superficie soporte. <input type="checkbox"/> Replanteo de niveles y disposición de baldosas. <input type="checkbox"/> Colocación de maestras o reglas. <input type="checkbox"/> Preparación y aplicación del mortero. <input type="checkbox"/> Formación de juntas de movimiento. <input type="checkbox"/> Colocación de las baldosas. <input type="checkbox"/> Ejecución de esquinas y rincones. <input type="checkbox"/> Rejuntado de baldosas. <input type="checkbox"/> Acabado y limpieza final.	
6. TOLERANCIAS PARA ACEPTACIÓN	
Las superficies deben quedar perfectamente niveladas y las hiladas horizontales a nivel. El pegador a utilizar debe estar en perfectas condiciones de uso, es decir no estar pasado	
7. ENSAYOS A REALIZAR	
8. MATERIALES	
ENCHAPE EN CERAMICA 30 X 90 COLOR BLANCO, RESISTENCIA AL DESGASTE PEGANTE CERAMICA Y GRES BOQUILLA PARA JUNTA CON LATEX	
9. EQUIPOS	
Herramientas menores	
10. DESPERDICIOS	11. MANO DE OBRA
INCLUIDOS <input type="checkbox"/> INCLUIDO <input type="checkbox"/> NO INCLUIDO	INCLUIDA <input checked="" type="checkbox"/> INCLUIDO <input type="checkbox"/> NO INCLUIDO
12. REFERENCIAS Y OTRAS ESPECIFICACIONES	
Planos arquitectonicos	
13. MEDIDA Y FORMA DE PAGO	
SE MEDIRA Y PAGARA POR METRO CUADRADO (M2) DEBIDAMENTE EJECUTADA E INSTALADA Y RECIBIDA A SATISFACCION POR LA INTERVENTORIA. EL VALOR A PAGAR PARA ESTA ACTIVIDAD SERA EL MISMO QUE SE ENCUENTRE EN EL PREUSPUESTO DE BRA, E INCLUYE LA MANO DE OBRA Y TODAS LASHERRAMIENTAS Y EQUIPOS NECESARIOS PARA ESTE TRABAJO, LOS CUALES ESTAN ESTABLECIDOS EN ESTA ESPECIFICACIONES	
14. NO CONFORMIDAD	
En caso de no conformidad con estas especificaciones, durante su ejecución ó a su terminación, las obras se considerarán como mal ejecutadas. En este evento, el Constructor deberá reconstruirlas a su costo y sin que implique modificaciones y/o adiciones en el plazo y en el valor del contrato	

CUADRO DE ESPECIFICACIONES TÉCNICAS	
CONSTRUCCIÓN DE PROYECTO CONSTRUCCIÓN DEL CENTRO TURÍSTICO GASTRONÓMICO INTERNACIONAL EN EL MUNICIPIO DE PUERTO COLOMBIA, DEPARTAMENTO DEL ATLÁNTICO	
FEBRERO 2022	
7. ENCHAPES Y REVESTIMIENTOS	
Especificación No.7.02	SUMINISTRO E INSTALACIÓN DE REVESTIMIENTO DE FACHADA ESCALONADA COLOR ACRYL FLAT TSW
3 UNIDAD DE MEDIDA	M2
4. DESCRIPCIÓN	
Suministro e instalacion de sistema de revestimiento de facha. Aplicacion de acabado final en recubrimiento para exterior Sto. Color Acryl Flat TSW.	
5. PROCEDIMIENTO DE EJECUCIÓN	
SISTEMA EIFS Sustrato EPS (aislante termico) 1 capa base Mallade fibra de vidrio 2 capa base Acabado final	
6. TOLERANCIAS PARA ACEPTACIÓN	
Las superficies deben quedar perfectamente niveladas y las hiladas horizontales a nivel. El pegacor a utilizar debe estar en perfectas condiciones de uso, es decir no estar pasado	
7. ENSAYOS A REALIZAR	
8. MATERIALES	
STO. Color acryl flat TSW	
9. EQUIPOS	
10. DESPERDICIOS	
INCLUIDOS	<input type="checkbox"/> INCLUIDO <input type="checkbox"/> NO INCLUIDO
11. MANO DE OBRA	
	INCLUIDA <input checked="" type="checkbox"/> INCLUIDO <input type="checkbox"/> NO INCLUIDO
12. REFERENCIAS Y OTRAS ESPECIFICACIONES	
Planos arquitectonciso	
13. MEDIDA Y FORMA DE PAGO	
SE MEDIRA Y PAGARA POR METRO CUADRADO (M2) DEBIDAMENTE EJECUTADA E INSTALADA Y RECIBIDA A SATISFACCION POR LA INTERVENTORIA. EL VALOR A PAGAR PARA ESTA ACTIVIDAD SERA EL MISMO QUE SE ENCUENTRE EN EL PREUSPUESTO DE BRA, E INCLUYE LA MANO DE OBRA Y TODAS LASHERRAMIENTAS Y EQUIPOS NECESARIOS PARA ESTE TRABAJO, LOS CUALES ESTAN ESTABLECIDOS EN ESTA ESPECIFICACIONES	
14. NO CONFORMIDAD	
En caso de no conformidad con estas especificaciones, durante su ejecución ó a su terminación, las obras se considerarán como mal ejecutadas. En este evento, el Constructor deberá reconstruirlas a su costo y sin que implique modificaciones y/o adiciones en el plazo y en el valor del contrato	

CUADRO DE ESPECIFICACIONES TÉCNICAS	
CONSTRUCCIÓN DE PROYECTO CONSTRUCCIÓN DEL CENTRO TURÍSTICO GASTRONÓMICO INTERNACIONAL EN EL MUNICIPIO DE PUERTO COLOMBIA, DEPARTAMENTO DEL ATLÁNTICO	
FEBRERO 2022	
7. ENCHAPES Y REVESTIMIENTOS	
Especificación No.7.03	REVESTIMIENTO EN TRECADIS
3 UNIDAD DE MEDIDA	M2
4. DESCRIPCIÓN	
Este ítem se refiere al suministro e instalación de revestimiento en trecaadis con diseño establecido en los planos arquitectónicos.	
5. PROCEDIMIENTO DE EJECUCIÓN	
<ul style="list-style-type: none"> <input type="checkbox"/> Preparación de la superficie soporte. <input type="checkbox"/> Replanteo de niveles y disposición de mosaico. <input type="checkbox"/> Colocación de maestras o reglas. <input type="checkbox"/> Preparación y aplicación del material de pega <input type="checkbox"/> Colocación de las cerámicas <input type="checkbox"/> Ejecución de esquinas y rincones. <input type="checkbox"/> Rejuntado de mosaico <input type="checkbox"/> Acabado y limpieza final. 	
6. TOLERANCIAS PARA ACEPTACIÓN	
Las superficies deben quedar perfectamente niveladas y las hiladas horizontales a nivel. El pegador a utilizar debe estar en perfectas condiciones de uso, es decir no estar pasado	
7. ENSAYOS A REALIZAR	
8. MATERIALES	
Cerámica	
9. EQUIPOS	
HERRAMIENTAS MENORES	
10. DESPERDICIOS	11. MANO DE OBRA
INCLUIDOS <input checked="" type="checkbox"/> INCLUIDO <input type="checkbox"/> NO INCLUIDO	INCLUIDA <input checked="" type="checkbox"/> INCLUIDO <input type="checkbox"/> NO INCLUIDO
12. REFERENCIAS Y OTRAS ESPECIFICACIONES	
PLANOS ARQUITECTONCISO DETALLES ARQUITECTONICOS	
13. MEDIDA Y FORMA DE PAGO	
SE MEDIRA Y PAGARA POR METRO CUADRADO (M2) DEBIDAMENTE EJECUTADA E INSTALADA Y RECIBIDA A SATISFACCION POR LA INTERVENTORIA. EL VALOR A PAGAR PARA ESTA ACTIVIDAD SERA EL MISMO QUE SE ENCUENTRE EN EL PREUSPUESTO DE BRA, E INCLUYE LA MANO DE OBRA Y TODAS LASHERRAMIENTAS Y EQUIPOS NECESARIOS PARA ESTE TRABAJO, LOS CUALES ESTAN ESTABLECIDOS EN ESTA ESPECIFICACIONES	
14. NO CONFORMIDAD	
En caso de no conformidad con estas especificaciones, durante su ejecución ó a su terminación, las obras se considerarán como mal ejecutadas. En este evento, el Constructor deberá reconstruirlas a su costo y sin que implique modificaciones y/o adiciones en el plazo y en el valor del contrato	

CUADRO DE ESPECIFICACIONES TÉCNICAS	
CONSTRUCCIÓN DE PROYECTO CONSTRUCCIÓN DEL CENTRO TURÍSTICO GASTRONÓMICO INTERNACIONAL EN EL MUNICIPIO DE PUERTO COLOMBIA, DEPARTAMENTO DEL ATLÁNTICO	
FEBRERO 2022	
7. ENCHAPES Y REVESTIMIENTOS	
Especificación No.7.04	ENTRAMADO EN PVC CORTE A LASER COMPUTARIZADO COLOR BLANCO
3 UNIDAD DE MEDIDA	M2
4. DESCRIPCIÓN	
Este ítem hace referencia al suministro e instalación de revestimiento de muro hecho en laminas galvanizada previamente intervenido. El diseño y especificaciones son encontrados en los planos arquitectonicos y plano de detalles	
5. PROCEDIMIENTO DE EJECUCIÓN	
Instalacion y manejo segun proveedor.	
6. TOLERANCIAS PARA ACEPTACIÓN	
7. ENSAYOS A REALIZAR	
8. MATERIALES	
9. EQUIPOS	
10. DESPERDICIOS	11. MANO DE OBRA
INCLUIDOS <input checked="" type="checkbox"/> INCLUIDO <input type="checkbox"/> NO INCLUIDO	INCLUIDA <input checked="" type="checkbox"/> INCLUIDO <input type="checkbox"/> NO INCLUIDO
12. REFERENCIAS Y OTRAS ESPECIFICACIONES	
Planos arquitectonicos Plano de detalles arquitectonicos	
13. MEDIDA Y FORMA DE PAGO	
SE MEDIRA Y PAGARA POR METRO CUADRADO (M2) DEBIDAMENTE EJECUTADA E INSTALADA Y RECIBIDA A SATISFACCION POR LA INTERVENTORIA. EL VALOR A PAGAR PARA ESTA ACTIVIDAD SERA EL MISMO QUE SE ENCUENTRE EN EL PREUSPUUESTO DE BRA, E INCLUYE LA MANO DE OBRA Y TODAS LASHERRAMIENTAS Y EQUIPOS NECESARIOS PARA ESTE TRABAJO, LOS CUALES ESTAN ESTABLECIDOS EN ESTA ESPECIFICACIONES	
14. NO CONFORMIDAD	
En caso de no conformidad con estas especificaciones, durante su ejecución ó a su terminación, las obras se considerarán como mal ejecutadas. En este evento, el Constructor deberá reconstruirlas a su costo y sin que implique modificaciones y/o adiciones en el plazo y en el valor del contrato	

CUADRO DE ESPECIFICACIONES TÉCNICAS	
CONSTRUCCIÓN DE PROYECTO CONSTRUCCIÓN DEL CENTRO TURÍSTICO GASTRONÓMICO INTERNACIONAL EN EL MUNICIPIO DE PUERTO COLOMBIA, DEPARTAMENTO DEL ATLÁNTICO	
FEBRERO 2022	
7. ENCHAPES Y REVESTIMIENTOS	
Especificación No.7.05	SUMINISTRO E INSTALACIÓN DE PINTURA PARA EXTERIORES A 2 MANOS
7.05	SUMINISTRO E INSTALACIÓN DE PINTURA PARA EXTERIORES A 2 MANOS COLOR AZUL STEEL
7.06	SUMINISTRO E INSTALACIÓN DE PINTURA PARA EXTERIORES A 2 MANOS COLOR BLANCO
3 UNIDAD DE MEDIDA	M2
4. DESCRIPCIÓN	
*Pintura en vinilo para muro exterior de alta resistencia al desgaste color según diseño arquitectónico, acabado mate, textura lisa, la primera mano diluida con un 15 a 20% de agua y la siguiente diluida con un 5 a 10% de agua o sin diluir.	
5. PROCEDIMIENTO DE EJECUCIÓN	
Preparación, limpieza y lijado previo del soporte. Preparación de la mezcla. Aplicación de una mano de fondo Aplicación de una mano de acabado.	
6. TOLERANCIAS PARA ACEPTACIÓN	
Las pinturas sobre las paredes deben quedar con una apariencia uniforme, libre de burbujas, poros, sin rayas, goteras, manchas o marcas de brocha.	
7. ENSAYOS A REALIZAR	
8. MATERIALES	
Pinturavinilo para exterior	
9. EQUIPOS	
Herramientas menores Andamios	
10. DESPERDICIOS	11. MANO DE OBRA
INCLUIDOS <input checked="" type="checkbox"/> INCLUIDO <input type="checkbox"/> NO INCLUIDO	INCLUIDA <input checked="" type="checkbox"/> INCLUIDO <input type="checkbox"/> NO INCLUIDO
12. REFERENCIAS Y OTRAS ESPECIFICACIONES	
Planos arquitectonicos	
13. MEDIDA Y FORMA DE PAGO	
SE MEDIRA Y PAGARA POR METRO CUADRADO (M2) DEBIDAMENTE EJECUTADA E INSTALADA Y RECIBIDA A SATISFACCION POR LA INTERVENTORIA. EL VALOR A PAGAR PARA ESTA ACTIVIDAD SERA EL MISMO QUE SE ENCUENTRE EN EL PREUSPUESTO DE BRA, E INCLUYE LA MANO DE OBRA Y TODAS LASHERRAMIENTAS Y EQUIPOS NECESARIOS PARA ESTE TRABAJO, LOS CUALES ESTAN ESTABLECIDOS EN ESTA ESPECIFICACIONES	
14. NO CONFORMIDAD	
En caso de no conformidad con estas especificaciones, durante su ejecución ó a su terminación, las obras se considerarán como mal ejecutadas. En este evento, el Constructor deberá reconstruirlas a su costo y sin que implique modificaciones y/o adiciones en el plazo y en el valor del contrato	

CUADRO DE ESPECIFICACIONES TÉCNICAS	
CONSTRUCCIÓN DE PROYECTO CONSTRUCCIÓN DEL CENTRO TURÍSTICO GASTRONÓMICO INTERNACIONAL EN EL MUNICIPIO DE PUERTO COLOMBIA, DEPARTAMENTO DEL ATLÁNTICO	
FEBRERO 2022	
7. ENCHAPES Y REVESTIMIENTOS	
Especificación No.7.07	MOLDURAS ELABORADAS CON CEMENTO Y ACABADO EN ESTUCO ACRÍLICO
3 UNIDAD DE MEDIDA	ML
4. DESCRIPCIÓN	
Este item hace referencias al suministro y construcción de molduras en cemento y revestidas con estuco acrílico. El diseño es según planos arquitectónicos y detalles.	
5. PROCEDIMIENTO DE EJECUCIÓN	
6. TOLERANCIAS PARA ACEPTACIÓN	
7. ENSAYOS A REALIZAR	
8. MATERIALES	
Cemento Estuco	
9. EQUIPOS	
Herramientas menores Formaleta	
10. DESPERDICIOS	11. MANO DE OBRA
INCLUIDOS <input checked="" type="checkbox"/> INCLUIDO <input type="checkbox"/> NO INCLUIDO	INCLUIDA <input checked="" type="checkbox"/> INCLUIDO <input type="checkbox"/> NO INCLUIDO
12. REFERENCIAS Y OTRAS ESPECIFICACIONES	
13. MEDIDA Y FORMA DE PAGO	
SE MEDIRA Y PAGARA POR METRO LINEAL (ML) DEBIDAMENTE EJECUTADA E INSTALADA Y RECIBIDA A SATISFACCION POR LA INTERVENTORIA. EL VALOR A PAGAR PARA ESTA ACTIVIDAD SERA EL MISMO QUE SE ENCUENTRE EN EL PREUSPUESTO DE BRA, E INCLUYE LA MANO DE OBRA Y TODAS LASHERRAMIENTAS Y EQUIPOS NECESARIOS PARA ESTE TRABAJO, LOS CUALES ESTAN ESTABLECIDOS EN ESTA ESPECIFICACIONES	
14. NO CONFORMIDAD	
En caso de no conformidad con estas especificaciones, durante su ejecución ó a su terminación, las obras se considerarán como mal ejecutadas. En este evento, el Constructor deberá reconstruirlas a su costo y sin que implique modificaciones y/o adiciones en el plazo y en el valor del contrato	

CUADRO DE ESPECIFICACIONES TÉCNICAS	
CONSTRUCCIÓN DE PROYECTO CONSTRUCCIÓN DEL CENTRO TURÍSTICO GASTRONÓMICO INTERNACIONAL EN EL MUNICIPIO DE PUERTO COLOMBIA, DEPARTAMENTO DEL ATLÁNTICO	
FEBRERO 2022	
7. ENCHAPES Y REVESTIMIENTOS	
Especificación No.7.09	ENCHAPE MULTIFORMATO OXYDEN ARRECIFE
3 UNIDAD DE MEDIDA	M2
4. DESCRIPCIÓN	
Este ítem hace referencia al enchape multiforma resistencia al desgaste, colocado sobre una superficie soporte de yeso o placas de escayola, en paramentos interiores, recibido con adhesivo cementoso de fraguado normal, C1 sin ninguna característica adicional, color gris, y rejuntado con mortero de juntas cementoso tipo L, color blanco, para juntas de hasta 3 mm. Incluso preparación de la superficie soporte de yeso o placas de escayola; replanteo, cortes, cantoneras de PVC, y juntas; acabado y limpieza final.	
5. PROCEDIMIENTO DE EJECUCIÓN	
<input type="checkbox"/> Preparación de la superficie soporte. <input type="checkbox"/> Replanteo de niveles y disposición de baldosas. <input type="checkbox"/> Colocación de maestras o reglas. <input type="checkbox"/> Preparación y aplicación del mortero. <input type="checkbox"/> Formación de juntas de movimiento. <input type="checkbox"/> Colocación de las baldosas. <input type="checkbox"/> Ejecución de esquinas y rincones. <input type="checkbox"/> Rejuntado de baldosas. <input type="checkbox"/> Acabado y limpieza final.	
6. TOLERANCIAS PARA ACEPTACIÓN	
Las superficies deben quedar perfectamente niveladas y las hiladas horizontales a nivel. El pegacor a utilizar debe estar en perfectas condiciones de uso, es decir no estar pasado	
7. ENSAYOS A REALIZAR	
8. MATERIALES	
ENCHAPE MULTIFORMA PEGANTE CERAMICA Y GRES BOQUILLA PARA JUNTA CON LATEX	
9. EQUIPOS	
Herramientas menores	
10. DESPERDICIOS	11. MANO DE OBRA
INCLUIDOS <input checked="" type="checkbox"/> INCLUIDO <input type="checkbox"/> NO INCLUIDO	INCLUIDA <input checked="" type="checkbox"/> INCLUIDO <input type="checkbox"/> NO INCLUIDO
12. REFERENCIAS Y OTRAS ESPECIFICACIONES	
Planos arquitectonicos	
13. MEDIDA Y FORMA DE PAGO	
SE MEDIRA Y PAGARA POR METRO CUADRADO (M2) DEBIDAMENTE EJECUTADA E INSTALADA Y RECIBIDA A SATISFACCION POR LA INTERVENTORIA. EL VALOR A PAGAR PARA ESTA ACTIVIDAD SERA EL MISMO QUE SE ENCUENTRE EN EL PREUSPUESTO DE BRA, E INCLUYE LA MANO DE OBRA Y TODAS LASHERRAMIENTAS Y EQUIPOS NECESARIOS PARA ESTE TRABAJO. LOS CUALES ESTAN ESTABLECIDOS EN ESTA ESPECIFICACIONES	
14. NO CONFORMIDAD	
En caso de no conformidad con estas especificaciones, durante su ejecución ó a su terminación, las obras se considerarán como mal ejecutadas. En este evento, el Constructor deberá reconstruirlas a su costo y sin que implique modificaciones y/o adiciones en el plazo y en el valor del contrato	

CUADRO DE ESPECIFICACIONES TÉCNICAS	
CONSTRUCCIÓN DE PROYECTO CONSTRUCCIÓN DEL CENTRO TURÍSTICO GASTRONÓMICO INTERNACIONAL EN EL MUNICIPIO DE PUERTO COLOMBIA, DEPARTAMENTO DEL ATLÁNTICO	
FEBRERO 2022	
7. ENCHAPES Y REVESTIMIENTOS	
Especificación No.7.10	ENCHAPE LARCHWOOD 10 IPE 40X120 COLOR CAFÉ
3 UNIDAD DE MEDIDA	M2
4. DESCRIPCIÓN	
Este ítem hace referencia al enchape larchwood de dimensiones 40x120, color cafe resistencia al desgaste, colocado sobre una superficie soporte de yeso o placas de escayola, en paramentos interiores, recibido con adhesivo cementoso de fraguado normal, C1 sin ninguna característica adicional, color gris, y rejuntado con mortero de juntas cementoso tipo L, color blanco, para juntas de hasta 3 mm. Incluso preparación de la superficie soporte de yeso o placas de escayola; replanteo, cortes, cantoneras de PVC, y juntas; acabado y limpieza final.	
5. PROCEDIMIENTO DE EJECUCIÓN	
<input type="checkbox"/> Preparación de la superficie soporte. <input type="checkbox"/> Replanteo de niveles y disposición de baldosas. <input type="checkbox"/> Colocación de maestras o reglas. <input type="checkbox"/> Preparación y aplicación del mortero. <input type="checkbox"/> Formación de juntas de movimiento. <input type="checkbox"/> Colocación de las baldosas. <input type="checkbox"/> Ejecución de esquinas y rincones. <input type="checkbox"/> Rejuntado de baldosas. <input type="checkbox"/> Acabado y limpieza final.	
6. TOLERANCIAS PARA ACEPTACIÓN	
Las superficies deben quedar perfectamente niveladas y las hiladas horizontales a nivel. El pegacor a utilizar debe estar en perfectas condiciones de uso, es decir no estar pasado	
7. ENSAYOS A REALIZAR	
8. MATERIALES	
ENCHAPE LARCHWOOD PEGANTE CERAMICA Y GRES BOQUILLA PARA JUNTA CON LATEX	
9. EQUIPOS	
Herramientas menores	
10. DESPERDICIOS	11. MANO DE OBRA
INCLUIDOS <input checked="" type="checkbox"/> INCLUIDO <input type="checkbox"/> NO INCLUIDO	INCLUIDA <input checked="" type="checkbox"/> INCLUIDO <input type="checkbox"/> NO INCLUIDO
12. REFERENCIAS Y OTRAS ESPECIFICACIONES	
Planos arquitectonicos	
13. MEDIDA Y FORMA DE PAGO	
SE MEDIRA Y PAGARA POR METRO CUADRADO (M2) DEBIDAMENTE EJECUTADA E INSTALADA Y RECIBIDA A SATISFACCION POR LA INTERVENTORIA. EL VALOR A PAGAR PARA ESTA ACTIVIDAD SERA EL MISMO QUE SE ENCUENTRE EN EL PREUSPUESTO DE BRA, E INCLUYE LA MANO DE OBRA Y TODAS LASHERRAMIENTAS Y EQUIPOS NECESARIOS PARA ESTE TRABAJO, LOS CUALES ESTAN ESTABLECIDOS EN ESTA ESPECIFICACIONES	
14. NO CONFORMIDAD	
En caso de no conformidad con estas especificaciones, durante su ejecución ó a su terminación, las obras se considerarán como mal ejecutadas. En este evento, el Constructor deberá reconstruirlas a su costo y sin que implique modificaciones y/o adiciones en el plazo y en el valor del contrato	

CUADRO DE ESPECIFICACIONES TÉCNICAS	
CONSTRUCCIÓN DE PROYECTO CONSTRUCCIÓN DEL CENTRO TURÍSTICO GASTRONÓMICO INTERNACIONAL EN EL MUNICIPIO DE PUERTO COLOMBIA, DEPARTAMENTO DEL ATLÁNTICO	
FEBRERO 2022	
7. ENCHAPES Y REVESTIMIENTOS	
Especificación No.7.11	ENCHAPE CERÁMICO URBAN TESLA 40X120 GRIS
3 UNIDAD DE MEDIDA	M2
4. DESCRIPCIÓN	
Este ítem hace referencia al enchape cerámico urban tesla de dimensiones 40x120, color gris resistencia al desgaste, colocado sobre una superficie soporte de yeso o placas de escayola, en paramentos interiores, recibido con adhesivo cementoso de fraguado normal, C1 sin ninguna característica adicional, color gris, y rejuntado con mortero de juntas cementoso tipo L, color blanco, para juntas de hasta 3 mm. Incluso preparación de la superficie soporte de yeso o placas de escayola; replanteo, cortes, cantoneras de PVC, y juntas; acabado y limpieza final.	
5. PROCEDIMIENTO DE EJECUCIÓN	
<input type="checkbox"/> Preparación de la superficie soporte. <input type="checkbox"/> Replanteo de niveles y disposición de baldosas. <input type="checkbox"/> Colocación de maestras o reglas. <input type="checkbox"/> Preparación y aplicación del mortero. <input type="checkbox"/> Formación de juntas de movimiento. <input type="checkbox"/> Colocación de las baldosas. <input type="checkbox"/> Ejecución de esquinas y rincones. <input type="checkbox"/> Rejuntado de baldosas. <input type="checkbox"/> Acabado y limpieza final.	
6. TOLERANCIAS PARA ACEPTACIÓN	
Las superficies deben quedar perfectamente niveladas y las hiladas horizontales a nivel. El pegacor a utilizar debe estar en perfectas condiciones de uso, es decir no estar pasado	
7. ENSAYOS A REALIZAR	
8. MATERIALES	
ENCHAPE CERAMICO URBAN TESLA PEGANTE CERAMICA Y GRES BOQUILLA PARA JUNTA CON LATEX	
9. EQUIPOS	
Herramientas menores	
10. DESPERDICIOS	11. MANO DE OBRA
INCLUIDOS <input type="checkbox"/> INCLUIDO <input type="checkbox"/> NO INCLUIDO	INCLUIDA <input checked="" type="checkbox"/> INCLUIDO <input type="checkbox"/> NO INCLUIDO
12. REFERENCIAS Y OTRAS ESPECIFICACIONES	
Planos arquitectonicos	
13. MEDIDA Y FORMA DE PAGO	
SE MEDIRA Y PAGARA POR METRO CUADRADO (M2) DEBIDAMENTE EJECUTADA E INSTALADA Y RECIBIDA A SATISFACCION POR LA INTERVENTORIA. EL VALOR A PAGAR PARA ESTA ACTIVIDAD SERA EL MISMO QUE SE ENCUENTRE EN EL PREUSPUESTO DE BRA, E INCLUYE LA MANO DE OBRA Y TODAS LASHERRAMIENTAS Y EQUIPOS NECESARIOS PARA ESTE TRABAJO, LOS CUALES ESTAN ESTABLECIDOS EN ESTA ESPECIFICACIONES	
14. NO CONFORMIDAD	
En caso de no conformidad con estas especificaciones, durante su ejecución ó a su terminación, las obras se considerarán como mal ejecutadas. En este evento, el Constructor deberá reconstruirlas a su costo y sin que implique modificaciones y/o adiciones en el plazo y en el valor del contrato	

CUADRO DE ESPECIFICACIONES TÉCNICAS	
CONSTRUCCIÓN DE PROYECTO CONSTRUCCIÓN DEL CENTRO TURÍSTICO GASTRONÓMICO INTERNACIONAL EN EL MUNICIPIO DE PUERTO COLOMBIA, DEPARTAMENTO DEL ATLÁNTICO	
FEBRERO 2022	
7. ENCHAPES Y REVESTIMIENTOS	
Especificación No.7.12	ENCHAPE PISO FUENTE MEMBRANA PVC LINER STONE COLOR STONEFLEX BASELED
3 UNIDAD DE MEDIDA	M2
4. DESCRIPCIÓN	
Este ítem hace referencia al enchape del piso fuente con membrana pvc liner stone, resistencia al desgaste, colocado sobre una superficie soporte de yeso o placas de escayola, en paramentos interiores, recibido con adhesivo cementoso de fraguado normal, C1 sin ninguna característica adicional, color gris, y rejuntado con mortero de juntas cementoso tipo L, color blanco, para juntas de hasta 3 mm. Incluso preparación de la superficie soporte de yeso o placas de escayola; replanteo, cortes, cantoneras de PVC, y juntas; acabado y limpieza final.	
5. PROCEDIMIENTO DE EJECUCIÓN	
<input type="checkbox"/> Preparación de la superficie soporte. <input type="checkbox"/> Replanteo de niveles y disposición de baldosas. <input type="checkbox"/> Colocación de maestras o reglas. <input type="checkbox"/> Preparación y aplicación del mortero. <input type="checkbox"/> Formación de juntas de movimiento. <input type="checkbox"/> Colocación de las baldosas. <input type="checkbox"/> Ejecución de esquinas y rincones. <input type="checkbox"/> Rejuntado de baldosas. <input type="checkbox"/> Acabado y limpieza final.	
6. TOLERANCIAS PARA ACEPTACIÓN	
Las superficies deben quedar perfectamente niveladas y las hiladas horizontales a nivel. El pegador a utilizar debe estar en perfectas condiciones de uso, es decir no estar pasado	
7. ENSAYOS A REALIZAR	
8. MATERIALES	
ENCHAPE CERAMICA URBAN TESLA PEGANTE CERAMICA Y GRES BOQUILLA PARA JUNTA CON LATEX	
9. EQUIPOS	
Herramientas menores	
10. DESPERDICIOS	11. MANO DE OBRA
INCLUIDOS <input checked="" type="checkbox"/> INCLUIDO <input type="checkbox"/> NO INCLUIDO	INCLUIDA <input checked="" type="checkbox"/> INCLUIDO <input type="checkbox"/> NO INCLUIDO
12. REFERENCIAS Y OTRAS ESPECIFICACIONES	
Planos arquitectonicos	
13. MEDIDA Y FORMA DE PAGO	
SE MEDIRA Y PAGARA POR METRO CUADRADO (M2) DEBIDAMENTE EJECUTADA E INSTALADA Y RECIBIDA A SATISFACCION POR LA INTERVENTORIA. EL VALOR A PAGAR PARA ESTA ACTIVIDAD SERA EL MISMO QUE SE ENCUENTRE EN EL PREUSPUESTO DE BRA, E INCLUYE LA MANO DE OBRA Y TODAS LASHERRAMIENTAS Y EQUIPOS NECESARIOS PARA ESTE TRABAJO, LOS CUALES ESTAN ESTABLECIDOS EN ESTA ESPECIFICACIONES	
14. NO CONFORMIDAD	
En caso de no conformidad con estas especificaciones, durante su ejecución ó a su terminación, las obras se considerarán como mal ejecutadas. En este evento, el Constructor deberá reconstruirlas a su costo y sin que implique modificaciones y/o adiciones en el plazo y en el valor del contrato	

CUADRO DE ESPECIFICACIONES TÉCNICAS	
CONSTRUCCIÓN DE PROYECTO CONSTRUCCIÓN DEL CENTRO TURÍSTICO GASTRONÓMICO INTERNACIONAL EN EL MUNICIPIO DE PUERTO COLOMBIA, DEPARTAMENTO DEL ATLÁNTICO	
FEBRERO 2022	
7. ENCHAPES Y REVESTIMIENTOS	
Especificación No.7.13	VINILO DECORATIVO
7.13 7.14	VINILO DECORATIVO DETALLE 1 PARA BAÑOS VINILO DECORATIVO DETALLE 2 PARA BAÑOS
3 UNIDAD DE MEDIDA	M2
4. DESCRIPCIÓN	
Este ítem hace referencia al suministro e instalación de vinilo decorativo según detalle arquitectónico.	
5. PROCEDIMIENTO DE EJECUCIÓN	
Según método de instalación y especificaciones del proveedor.	
6. TOLERANCIAS PARA ACEPTACIÓN	
Las superficies deben quedar perfectamente niveladas y sin detalles de pega.	
7. ENSAYOS A REALIZAR	
8. MATERIALES	
Vinilo decorativo según especificación	
9. EQUIPOS	
Herramientas menores Andamios	
10. DESPERDICIOS	11. MANO DE OBRA
INCLUIDOS <input checked="" type="checkbox"/> INCLUIDO <input checked="" type="checkbox"/> NO INCLUIDO	INCLUIDA <input checked="" type="checkbox"/> INCLUIDO <input type="checkbox"/> NO INCLUIDO
12. REFERENCIAS Y OTRAS ESPECIFICACIONES	
Planos arquitectónicos Detalles arquitectónicos	
13. MEDIDA Y FORMA DE PAGO	
SE MEDIRÁ Y PAGARÁ POR METRO CUADRADO (M2) DEBIDAMENTE EJECUTADA E INSTALADA Y RECIBIDA A SATISFACCIÓN POR LA INTERVENTORIA. EL VALOR A PAGAR PARA ESTA ACTIVIDAD SERÁ EL MISMO QUE SE ENCUENTRE EN EL PRECUPUESTO DE OBRA, E INCLUYE LA MANO DE OBRA Y TODAS LAS HERRAMIENTAS Y EQUIPOS NECESARIOS PARA ESTE TRABAJO, LOS CUALES ESTÁN ESTABLECIDOS EN ESTA ESPECIFICACIONES	
14. NO CONFORMIDAD	
En caso de no conformidad con estas especificaciones, durante su ejecución o a su terminación, las obras se considerarán como mal ejecutadas. En este evento, el Constructor deberá reconstruirlas a su costo y sin que implique modificaciones y/o adiciones en el plazo y en el valor del contrato	

CUADRO DE ESPECIFICACIONES TÉCNICAS	
CONSTRUCCIÓN DE PROYECTO CONSTRUCCIÓN DEL CENTRO TURÍSTICO GASTRONÓMICO INTERNACIONAL EN EL MUNICIPIO DE PUERTO COLOMBIA, DEPARTAMENTO DEL ATLÁNTICO	
FEBRERO 2022	
7. ENCHAPES Y REVESTIMIENTOS	
Especificación No.7.15	MOSAICO CERÁMICO ESTILO MARROQUÍ, ESCAMA DE PESCADO
3 UNIDAD DE MEDIDA	ML
4. DESCRIPCIÓN	
Este item se refiere al suministro e instalacion de mosico ceramico con diseno establecido en los planos arquitectonicos.	
5. PROCEDIMIENTO DE EJECUCIÓN	
<input type="checkbox"/> Preparación de la superficie soporte. <input type="checkbox"/> Replanteo de niveles y disposición de mosaico. <input type="checkbox"/> Colocación de maestras o reglas. <input type="checkbox"/> Preparación y aplicación del material de pega <input type="checkbox"/> Colocación de los mosaicos <input type="checkbox"/> Ejecución de esquinas y rincones. <input type="checkbox"/> Rejuntado de mosaico <input type="checkbox"/> Acabado y limpieza final.	
6. TOLERANCIAS PARA ACEPTACIÓN	
Las superficies deben quedar perfectamente niveladas y las hiladas horizontales a nivel. El pegacor a utilizar debe estar en perfectas condiciones de uso, es decir no estar pasado	
7. ENSAYOS A REALIZAR	
8. MATERIALES	
MOSAICOS PEGANTE CERAMICA Y GRES BOQUILLA PARA JUNTAS	
9. EQUIPOS	
HERRAMIENTAS MENORES	
10. DESPERDICIOS	11. MANO DE OBRA
INCLUIDOS <input checked="" type="checkbox"/> INCLUIDO <input type="checkbox"/> NO INCLUIDO	INCLUIDA <input checked="" type="checkbox"/> INCLUIDO <input type="checkbox"/> NO INCLUIDO
12. REFERENCIAS Y OTRAS ESPECIFICACIONES	
PLANOS ARQUITECTONCISO DETALLES ARQUITECTONICOS	
13. MEDIDA Y FORMA DE PAGO	
SE MEDIRA Y PAGARA POR METRO CUADRADO (M2) DEBIDAMENTE EJECUTADA E INSTALADA Y RECIBIDA A SATISFACCION POR LA INTERVENTORIA. EL VALOR A PAGAR PARA ESTA ACTIVIDAD SERA EL MISMO QUE SE ENCUENTRE EN EL PREUSPUESTO DE BRA, E INCLUYE LA MANO DE OBRA Y TODAS LASHERRAMIENTAS Y EQUIPOS NECESARIOS PARA ESTE TRABAJO, LOS CUALES ESTAN ESTABLECIDOS EN ESTA ESPECIFICACIONES	
14. NO CONFORMIDAD	
En caso de no conformidad con estas especificaciones, durante su ejecución ó a su terminación, las obras se considerarán como mal ejecutadas. En este evento, el Constructor deberá reconstruirlas a su costo y sin que implique modificaciones y/o adiciones en el plazo y en el valor del contrato	

CUADRO DE ESPECIFICACIONES TÉCNICAS	
CONSTRUCCIÓN DE PROYECTO CONSTRUCCIÓN DEL CENTRO TURÍSTICO GASTRONÓMICO INTERNACIONAL EN EL MUNICIPIO DE PUERTO COLOMBIA, DEPARTAMENTO DEL ATLÁNTICO	
FEBRERO 2022	
7. ENCHAPES Y REVESTIMIENTOS	
Especificación No.7.16	Lamina galvanizada con corte computarizado acabado esmalte amarillo LIMETTA AM134-D
3 UNIDAD DE MEDIDA	ML
4. DESCRIPCIÓN	
Este ítema hace referencia al suministro e instalación de revestimiento de muro hecho en laminas galvanizada previamente intervenido. El diseño y especificaciones son encontrados en los planos arquitectonicos y plano de detalles	
5. PROCEDIMIENTO DE EJECUCIÓN	
Intalacion y manejo segun proveedor.	
6. TOLERANCIAS PARA ACEPTACIÓN	
7. ENSAYOS A REALIZAR	
8. MATERIALES	
Lamina galvanizada con acabado esmaltado	
9. EQUIPOS	
Herramientas menores andamios	
10. DESPERDICIOS	11. MANO DE OBRA
INCLUIDOS <input checked="" type="checkbox"/> INCLUIDO <input type="checkbox"/> NO INCLUIDO	INCLUIDA <input checked="" type="checkbox"/> INCLUIDO <input type="checkbox"/> NO INCLUIDO
12. REFERENCIAS Y OTRAS ESPECIFICACIONES	
Planos arquitectonicos Plano de detalles arquitectonicos	
13. MEDIDA Y FORMA DE PAGO	
SE MEDIRA Y PAGARA POR METRO CUADRADO (M2) DEBIDAMENTE EJECUTADA E INSTALADA Y RECIBIDA A SATISFACCION POR LA INTERVENTORIA. EL VALOR A PAGAR PARA ESTA ACTIVIDAD SERA EL MISMO QUE SE ENCUENTRE EN EL PREUSPUESTO DE BRA, E INCLUYE LA MANO DE OBRA Y TODAS LASHERRAMIENTAS Y EQUIPOS NECESARIOS PARA ESTE TRABAJO, LOS CUALES ESTAN ESTABLECIDOS EN ESTA ESPECIFICACIONES	
14. NO CONFORMIDAD	
En caso de no conformidad con estas especificaciones, durante su ejecución ó a su terminación, las obras se considerarán como mal ejecutadas. En este evento, el Constructor deberá reconstruirlas a su costo y sin que implique modificaciones y/o adiciones en el plazo y en el valor del contrato	

CUADRO DE ESPECIFICACIONES TÉCNICAS	
CONSTRUCCIÓN DE PROYECTO CONSTRUCCIÓN DEL CENTRO TURÍSTICO GASTRONÓMICO INTERNACIONAL EN EL MUNICIPIO DE PUERTO COLOMBIA, DEPARTAMENTO DEL ATLÁNTICO	
FEBRERO 2022	
7. ENCHAPES Y REVESTIMIENTOS	
Especificación No.	
7.17	Suministro e instalacion de Ancla decorativa elaborada en madera natural
7.18	Suministro e instalacion de Timon decorativa elaborada en madera natural
3 UNIDAD DE MEDIDA	UND
4. DESCRIPCIÓN	Este ítem se refiere al suministro e instalacion de elemento decorativo elaborado en madera natural segun especificacion de diseno.
5. PROCEDIMIENTO DE EJECUCIÓN	Segun proveedor
6. TOLERANCIAS PARA ACEPTACIÓN	Elemento instalado y aprobado por innterventoria
7. ENSAYOS A REALIZAR	
8. MATERIALES	Madera natural
9. EQUIPOS	Herramientas menores
10. DESPERDICIOS	11. MANO DE OBRA
INCLUIDOS <input checked="" type="checkbox"/> INCLUIDO <input type="checkbox"/> NO INCLUIDO	INCLUIDA <input checked="" type="checkbox"/> INCLUIDO <input type="checkbox"/> NO INCLUIDO
12. REFERENCIAS Y OTRAS ESPECIFICACIONES	
Planos arquitectonicos Detalles arquitectonicos	
13. MEDIDA Y FORMA DE PAGO	SE MEDIRA Y PAGARA POR UNIDAD (UND) DEBIDAMENTE EJECUTADA E INSTALADA Y RECIBIDA A SATISFACCION POR LA INTERVENTORIA. EL VALOR A PAGAR PARA ESTA ACTIVIDAD SERA EL MISMO QUE SE ENCUENTRE EN EL PREUSPUUESTO DE BRA, E INCLUYE LA MANO DE OBRA Y TODAS LASHERRAMIENTAS Y EQUIPOS NECESARIOS PARA ESTE TRABAJO, LOS CUALES ESTAN ESTABLECIDOS EN ESTA ESPECIFICACIONES
14. NO CONFORMIDAD	En caso de no conformidad con estas especificaciones, durante su ejecución ó a su terminación, las obras se considerarán como mal ejecutadas. En este evento, el Constructor deberá reconstruirlas a su costo y sin que implique modificaciones y/o adiciones en el plazo y en el valor del contrato

CUADRO DE ESPECIFICACIONES TÉCNICAS	
CONSTRUCCIÓN DE PROYECTO CONSTRUCCIÓN DEL CENTRO TURÍSTICO GASTRONÓMICO INTERNACIONAL EN EL MUNICIPIO DE PUERTO COLOMBIA, DEPARTAMENTO DEL ATLÁNTICO	
FEBRERO 2022	
8. CIELO RASO Y CUBIERTAS	
Especificación No.8.01	POLICARBONATO OPALIZADO 8 MM COLOR AZUL CIELO
3 UNIDAD DE MEDIDA	M2
4. DESCRIPCIÓN	
Suministro e instalación de cubierta de policarbonato de 8mm de acuerdo a lo señalado en los Planos Arquitectónicos. Incluye elementos de remate y accesorios de fijación.	
5. PROCEDIMIENTO DE EJECUCIÓN	
<ul style="list-style-type: none"> • Consultar planos Arquitectónicos. • Consultar NSR 10. • Almacenar el material de acuerdo con las instrucciones del fabricante, evitando realizar esfuerzos sobre los extremos y nunca aplicar cargas puntuales sobre la lamina. • Verificar la instalación de las correas de soporte junto con las dimensiones de las laminas a instalar. • Ejecutar instalación por personal calificado de un distribuidor autorizado del fabricante. • Asegurar lamina por medio de conectores en base de aluminio, perfiles en "U" junto con su respectiva tornillería. • Para asegurar el evitar filtraciones, colocar sobre los elementos de unión cinta y/o silicona. • Se recomienda mantenimiento mínimo cada dos años, que consiste en limpieza de la lamina con un jabón suave o detergente casero en una solución de agua tibia aplicado por medio de un trapo o esponja limpia y enjuague con agua y secar con trapo húmedo. • Verificar niveles y acabados para aceptación 	
6. TOLERANCIAS PARA ACEPTACIÓN	
7. ENSAYOS A REALIZAR	
8. MATERIALES	
<ul style="list-style-type: none"> • Accesorios de fijación y remate en cuanto conectores de aluminio, perfiles en "U", tapas en policarbonato, cinta y silicona (recomendada por el fabricante) • Anclaje Chazo Exp. 1/2 X 2 3/4" • Anticorrosivo Oxido De Hierro • Arandela Para Lamina Policarbonato • Base Tapa Lamina Policarbonato (2,9m) - tapas de remate del alveolo. • Cinta Antidust Para Lamina Policarbonato • Esmalte Domestico(Int) • Lámina Policarbonato Alveolar 13 Mm Opal(5.9*1,05) U • Perfil Estructural C 16 Negro • Perfil Estructural C 18 Galv. 22x8mts • Platina 2 X 1/4" • Silicona Molysil 5800 Para Policarbonato • Soldadura Eléctrica De 1/8 Kg • U Para Lamina Policarbonato (6mm*2,1) 	
9. EQUIPOS	
<ul style="list-style-type: none"> • Equipo menor de albañilería. • Equipo para transporte vertical y horizontal. 	
10. DESPERDICIOS	11. MANO DE OBRA
INCLUIDOS <input checked="" type="checkbox"/> INCLUIDO <input type="checkbox"/> NO INCLUIDO	INCLUIDA <input checked="" type="checkbox"/> INCLUIDO <input type="checkbox"/> NO INCLUIDO
12. REFERENCIAS Y OTRAS ESPECIFICACIONES	
<ul style="list-style-type: none"> • Norma NSR 10. • Normas ASTM. • Catálogo técnico del fabricante 	
13. MEDIDA Y FORMA DE PAGO	
SE MEDIRA Y PAGARA POR METRO CUADRADO (M2) DEBIDAMENTE EJECUTADA E INSTALADA Y RECIBIDA A SATISFACCION POR LA INTERVENTORIA. EL VALOR A PAGAR PARA ESTA ACTIVIDAD SERA EL MISMO QUE SE ENCUENTRE EN EL PREUSPUESTO DE BRA, E INCLUYE LA MANO DE OBRA Y TODAS LASHERRAMIENTAS Y EQUIPOS NECESARIOS PARA ESTE TRABAJO, LOS CUALES ESTAN ESTABLECIDOS EN ESTA ESPECIFICACIONES	
14. NO CONFORMIDAD	
EN CASO DE NO CONFORMIDAD CON ESTAS ESPECIFICACIONES, DURANTE SU EJECUCIÓN O A SU TERMINACIÓN, LAS OBRAS SE CONSIDERARÁN COMO MAL EJECUTADAS. EN ESTE EVENTO, EL CONSTRUCTOR DEBERÁ RECONSTRUIRLAS A SU COSTO Y SIN QUE IMPLIQUE MODIFICACIONES Y/O ADICIONES EN EL PLAZO Y EN EL VALOR DEL CONTRATO.	

CUADRO DE ESPECIFICACIONES TÉCNICAS	
CONSTRUCCIÓN DE PROYECTO CONSTRUCCIÓN DEL CENTRO TURÍSTICO GASTRONÓMICO INTERNACIONAL EN EL MUNICIPIO DE PUERTO COLOMBIA, DEPARTAMENTO DEL ATLÁNTICO	
FEBRERO 2022	
8. CIELO RASO Y CUBIERTAS	
Especificación No.8.02	CIELO RASO EN MADERA SERIADA O SIMILAR
3 UNIDAD DE MEDIDA	M2
4. DESCRIPCIÓN	
Este ítem se refiere a la instalación de cielo raso en listón de madera para el cubrimiento de la inferior de cubierta, de acuerdo con las descripciones previamente indicadas en los planos arquitectónicos, en las especificaciones particulares o definidas por la interventoría.	
5. PROCEDIMIENTO DE EJECUCIÓN	
<p>Ubicar el espacio donde debe realizarse el cielo raso.</p> <p>Verificar lotes de fabricación de la madera para garantizar texturas y colores uniformes.</p> <p>Verificar niveles y pendientes del techo.</p> <p>Medir el área y perímetro del lugar al cual se le va hacer el cielo raso.</p> <p>Revisar especificaciones de la distribución de la estructura en los planos.</p> <p>Cortar los durmientes y repisas a utilizar según las medidas requeridas.</p> <p>Passar niveles a una altura más o menos de 1 metro tomando como referencia los niveles de los muros pañetados del recinto, estos niveles se pasan con una manguera transparente llena de agua que indicara la misma altura en los puntos que se tomen como referencia.</p> <p>A partir de los puntos de referencia se mide hacia el nivel del cielo raso la misma altura en todos los puntos teniendo en cuenta las respectivas pendientes que pueda llevar el cielo raso.</p> <p>Regatear el muro según el grosor de las repisas (20x4 cm) a 6 cm de hondo para incrustarlas dentro de este.</p> <p>El proceso anterior se realiza en los dos muros donde entrara anclada la repisa.</p> <p>Las repisas se deben colocar a una distancia de 50 cm una de la otra a lo largo del espacio.</p> <p>Luego de colocar todas las repisas se procede a taquetear con durmientes cada metro de forma transversal, estos durmientes son clavados a las repisas con puntilla.</p> <p>Colocar el listón machihembra de madera, este se debe colocar de adentro hacia afuera del cielo raso de la cubierta.</p> <p>Los listones deben ser colocados según sus filos, puesto que el listón tiene por uno de sus filos una cuña a la cual se le denomina macho y por el otro filo tiene una canal o hendidura que se le denomina hembra</p> <p>Al iniciar la primera franja o fila del cielo raso con el listón, se debe dejar el filo que no tiene cuña (hembra) contra la pared o muro del recinto, para así permitir que sobre la cuña del listón (macho) se pueda clavar con una puntilla este a la repisa y posteriormente introducir a este el siguiente listón por el filo hembra.</p> <p>Continuar colocando los listones como se describió anteriormente hasta culminar con el cielo raso de la cubierta.</p> <p>Si la interventoría requiere la instalación del ángulo de terminación sobre el contorno del cielo raso se procede a la colocación de este clavando con puntilla a la intersección del cielo raso con la pared o muro.</p> <p>Verificar niveles, alineamientos y pendiente para aprobación.</p>	
6. TOLERANCIAS PARA ACEPTACIÓN	
<p>Las superficies deben quedar perfectamente niveladas.</p> <p>La madera machihembra debe estar en perfectas condiciones y todo el lote debe presentar el mismo color y textura.</p>	
7. ENSAYOS A REALIZAR	
8. MATERIALES	
Listones de madera Puntillas Estructura	
9. EQUIPOS	
Herramientas menores Andamios	
10. DESPERDICIOS	11. MANO DE OBRA
INCLUIDOS <input checked="" type="checkbox"/> INCLUIDO <input type="checkbox"/> NO INCLUIDO	INCLUIDA <input checked="" type="checkbox"/> INCLUIDO <input type="checkbox"/> NO INCLUIDO
12. REFERENCIAS Y OTRAS ESPECIFICACIONES	
Planos arquitectonicos Planos de detalles arquitectonicos	
13. MEDIDA Y FORMA DE PAGO	
SE MEDIRA Y PAGARA POR METRO CUADRADO (M2) DEBIDAMENTE EJECUTADA E INSTALADA Y RECIBIDA A SATISFACCION POR LA INTERVENTORIA. EL VALOR A PAGAR PARA ESTA ACTIVIDAD SERA EL MISMO QUE SE ENCUENTRE EN EL PREUSPUESTO DE BRA, E INCLUYE LA MANO DE OBRA Y TODAS LASHERRAMIENTAS Y EQUIPOS NECESARIOS PARA ESTE TRABAJO, LOS CUALES ESTAN ESTABLECIDOS EN ESTA ESPECIFICACIONES	
14. NO CONFORMIDAD	
EN CASO DE NO CONFORMIDAD CON ESTAS ESPECIFICACIONES, DURANTE SU EJECUCIÓN O A SU TERMINACIÓN, LAS OBRAS SE CONSIDERARÁN COMO MAL EJECUTADAS. EN	

ESTE EVENTO, EL CONSTRUCTOR DEBERÁ RECONSTRUIRLAS A SU COSTO Y SIN QUE IMPLIQUE MODIFICACIONES Y/O ADICIONES EN EL PLAZO Y EN EL VALOR DEL CONTRATO.

CUADRO DE ESPECIFICACIONES TÉCNICAS	
CONSTRUCCIÓN DE PROYECTO CONSTRUCCIÓN DEL CENTRO TURÍSTICO GASTRONÓMICO INTERNACIONAL EN EL MUNICIPIO DE PUERTO COLOMBIA, DEPARTAMENTO DEL ATLÁNTICO	
FEBRERO 2022	
8. CIELO RASO Y CUBIERTAS	
Especificación No.8.03	CIELO RASO EN LAMINA DE DRYWALL ST
3 UNIDAD DE MEDIDA	M2
4. DESCRIPCIÓN	
<p>Suministro y montaje de cielo raso formado por placas de drywall 1'2 de 1200x2400mm, juntas a tope selladas y lijadas, acabado liso sin estructura a la vista, de acuerdo con la localización y las especificaciones establecidas dentro de los planos arquitectónicos y de detalle. Colgaderas de perfil tipo angulo de aluminio cal. 26, distanciados a 1000mm entre ejes, con omegas de acero galvanizado liviano de 34mm x 17mmx 8mm, separados a cada 600mm, con rieles de acero galvanizado liviano de 40mm x 18mm x 4mm, separados a 750mm. Incluye la terminación en 2 manos de pintura blanca.</p>	
5. PROCEDIMIENTO DE EJECUCIÓN	
<ul style="list-style-type: none"> <input type="checkbox"/> Consultar Planos Arquitectónicos y verificar localización. <input type="checkbox"/> Consultar Planos de Detalles. <input type="checkbox"/> Instalar colgaderas de acero galvanizado cal. 26 con anclas o insertos con omegas y rieles <input type="checkbox"/> Enrollar cada colgadera tres veces a su soporte para asegurarla. <input type="checkbox"/> No permitir instalación de colgaderas a través ó desde ductos e instalaciones técnicas del edificio. Instalar marcos cuando sea necesario inscribir éstas situaciones. <input type="checkbox"/> Instalar correderas distanciadas máximo 1.00 ms. entre ejes según recomendación del fabricante. <input type="checkbox"/> Enganchar y fijar cada colgadera, enrollándola alrededor de la canal tres veces y asegurándola. <input type="checkbox"/> Instalar correderas por lo menos a 0.15 ms. de muros y columnas, dando continuidad al sistema de suspensión. Evitar contacto con muros fijos de la construcción. <input type="checkbox"/> Distanciar a 0.40 ms. máximo. Asegurar a la canal con clips de alambre en cada intersección de acuerdo a instrucciones del fabricante <input type="checkbox"/> Ejecutar traslapos de 0.20 ms mínimo, con perfiles de fijación <input type="checkbox"/> Instalar perfiles transversales mínimo a 0.05 ms. de esquinas, interrupciones, aperturas, etc <input type="checkbox"/> Iniciar actividad sólo cuando se hayan realizado todas las actividades de ductería eléctrica y sanitaria. <input type="checkbox"/> Utilizar láminas de la mayor longitud posible, reduciendo juntas y empates. <input type="checkbox"/> Localizar juntas y empates lo más lejos posible de los centros de muros y rasos en ritmos alternados, con dimensión máxima de 1.6 mm de junta entre láminas <input type="checkbox"/> Instalar con la cara vista al exterior evitando utilización de láminas deterioradas ó húmedas 	
6. TOLERANCIAS PARA ACEPTACIÓN	
<p>las superficies deben estar perfectamente niveladas y deberán ser ejecutadas y tratadas en forma adecuada para impedir que se marque fisuras en la superficie terminada.</p>	
7. ENSAYOS A REALIZAR	
8. MATERIALES	
<p>PERFIL METALICO ANGULO PERIMETRAL PARA CIELO RASO 2.4 M TORNILLO DE ESTRUCTURA DRYWALL 7X7/16 X 100 UND TORNILLO PANEL DRYWALL PTA AGUDA 6X1-1/4 100UN PERFIL VIGUETA 1-1/2 x 3/4-pulg x 0.38mm x 2.44m PERFIL OMEGA 2-5/16 x 3/4-pulg x 0.38mm x 2.44m ALAMBRE CALIBRE 18 GALVANIZADO 1KG MASILLA PARA ACABADO DRYWALL RH 1/2 DE PULGADAS 1.20mX 2.44mX 12.7mm LIJA N° 150</p>	
9. EQUIPOS	
1. HERRAMIENTAS MENORES	
10. DESPERDICIOS	11. MANO DE OBRA
INCLUIDOS <input type="checkbox"/> INCLUIDO <input type="checkbox"/> NO INCLUIDO	INCLUIDA <input checked="" type="checkbox"/> INCLUIDO <input type="checkbox"/> NO INCLUIDO
12. REFERENCIAS Y OTRAS ESPECIFICACIONES	
<p>PLANOS ARQUITECTONICOS PLANOS DE DETALLES</p>	
13. MEDIDA Y FORMA DE PAGO	
<p>Se medirá y pagará por M2 debidamente ejecutado e instalado. El valor a pagar para esta actividad será el que se encuentra en el presupuesto de la obra, e incluye la mano de obra, los cuales están establecidos en esta especificación.</p>	

14. NO CONFORMIDAD

EN CASO DE NO CONFORMIDAD CON ESTAS ESPECIFICACIONES, DURANTE SU EJECUCIÓN O A SU TERMINACIÓN, LAS OBRAS SE CONSIDERARÁN COMO MAL EJECUTADAS. EN ESTE EVENTO, EL CONSTRUCTOR DEBERÁ RECONSTRUIRLAS A SU COSTO Y SIN QUE IMPLIQUE MODIFICACIONES Y/O ADICIONES EN EL PLAZO Y EN EL VALOR DEL CONTRATO.

CUADRO DE ESPECIFICACIONES TÉCNICAS	
CONSTRUCCIÓN DE PROYECTO CONSTRUCCIÓN DEL CENTRO TURÍSTICO GASTRONÓMICO INTERNACIONAL EN EL MUNICIPIO DE PUERTO COLOMBIA, DEPARTAMENTO DEL ATLÁNTICO	
FEBRERO 2022	
8. CIELO RASO Y CUBIERTAS	
Especificación No.8.04	CIELO RASO EN LAMINA DE DRYWALL RH
3 UNIDAD DE MEDIDA	M2
4. DESCRIPCIÓN	
<p>Suministro y montaje de cielo raso formado por placas de drywall 1'2 de 1200x2400mm, juntas a tope selladas y lijadas, acabado liso sin estructura a la vista, de acuerdo con la localización y las especificaciones establecidas dentro de los planos arquitectónicos y de detalle. Colgaderas de perfil tipo angulo de aluminio cal. 26, distanciados a 1000mm entre ejes, con omegas de acero galvanizado liviano de 34mm x 17mm x 8mm, separados a cada 600mm, con rieles de acero galvanizado liviano de 40mm x 18mm x 4mm, separados a 750mm. Incluye la terminación en 2 manos de pintura blanca.</p>	
5. PROCEDIMIENTO DE EJECUCIÓN	
<ul style="list-style-type: none"> <input type="checkbox"/> Consultar Planos Arquitectónicos y verificar localización. <input type="checkbox"/> Consultar Planos de Detalles. <input type="checkbox"/> Instalar colgaderas de acero galvanizado cal. 26 con anclas o insertos con omegas y rieles <input type="checkbox"/> Enrollar cada colgadera tres veces a su soporte para asegurarla. <input type="checkbox"/> No permitir instalación de colgaderas a través ó desde ductos e instalaciones técnicas del edificio. Instalar marcos cuando sea necesario inscribir éstas situaciones. <input type="checkbox"/> Instalar correderas distanciadas máximo 1.00 ms. entre ejes según recomendación del fabricante. <input type="checkbox"/> Enganchar y fijar cada colgadera, enrollándola alrededor de la canal tres veces y asegurándola. <input type="checkbox"/> Instalar correderas por lo menos a 0.15 ms. de muros y columnas, dando continuidad al sistema de suspensión. Evitar contacto con muros fijos de la construcción. <input type="checkbox"/> Distanciar a 0.40 ms. máximo. Asegurar a la canal con clips de alambre en cada intersección de acuerdo a instrucciones del fabricante <input type="checkbox"/> Ejecutar traslapes de 0.20 ms mínimo, con perfiles de fijación <input type="checkbox"/> Instalar perfiles transversales mínimo a 0.05 ms. de esquinas, interrupciones, aperturas, etc <input type="checkbox"/> Iniciar actividad sólo cuando se hayan realizado todas las actividades de ductería eléctrica y sanitaria. <input type="checkbox"/> Utilizar láminas de la mayor longitud posible, reduciendo juntas y empates. <input type="checkbox"/> Localizar juntas y empates lo más lejos posible de los centros de muros y rasos en ritmos alternados, con dimensión máxima de 1.6 mm de junta entre láminas <input type="checkbox"/> Instalar con la cara vista al exterior, evitando utilización de láminas deterioradas ó húmedas. 	
6. TOLERANCIAS PARA ACEPTACIÓN	
las superficies deben estar perfectamente niveladas y deberán ser ejecutadas y tratadas en forma adecuada para impedir que se marque fisuras en la superficie terminada.	
7. ENSAYOS A REALIZAR	
8. MATERIALES	
PERFIL METALICO ANGULO PERIMETRAL PARA CIELO RASO 2.4 M TORNILLO DE ESTRUCTURA DRYWALL 7X7/16 X 100 UND TORNILLO PANEL DRYWALL PTA AGUDA 6X1-1/4 100UN PERFIL VIGUETA 1-1/2 x 3/4-pulg x 0.38mm x 2.44m PERFIL OMEGA 2-5/16 x 3/4-pulg x 0.38mm x 2.44m ALAMBRE CALIBRE 18 GALVANIZADO 1KG AISLAMIENTO EN FIBRA DE VIDRIO 2-1/2Pg 7.62x1.22 MASILLA PARA ACABADO LAMINA DRYWALL ST 1/2pg 1.22x2.44m 12.7mm LIJA N° 150	
9. EQUIPOS	
Herramientas Menores	
10. DESPERDICIOS	11. MANO DE OBRA
INCLUIDOS <input type="checkbox"/> INCLUIDO <input type="checkbox"/> NO INCLUIDO	INCLUIDA <input checked="" type="checkbox"/> INCLUIDO <input type="checkbox"/> NO INCLUIDO
12. REFERENCIAS Y OTRAS ESPECIFICACIONES	
PLANOS ARQUITECTONICOS PLANOS DE DETALLES	
13. MEDIDA Y FORMA DE PAGO	
Se medirá y pagará por M2 debidamente ejecutado e instalado. El valor a pagar para esta actividad será el que se encuentra en el presupuesto de la obra, e incluye la mano de obra, los cuales están establecidos en esta especificación.	
14. NO CONFORMIDAD	
En caso de no conformidad con estas especificaciones, durante su ejecución ó a su terminación, las obras se considerarán como mal ejecutadas. En este evento, el Constructor deberá reconstruirlas a su costo y sin que implique modificaciones y/o adiciones en el plazo y en el valor del contrato	

CUADRO DE ESPECIFICACIONES TÉCNICAS	
CONSTRUCCIÓN DE PROYECTO CONSTRUCCIÓN DEL CENTRO TURÍSTICO GASTRONÓMICO INTERNACIONAL EN EL MUNICIPIO DE PUERTO COLOMBIA, DEPARTAMENTO DEL ATLÁNTICO	
FEBRERO 2022	
8. CIELO RASO Y CUBIERTAS	
Especificación No.8.02	CUBIERTA EN TEJA CUADRADA ALUZINC 225mmx225mm
3 UNIDAD DE MEDIDA	M2
4. DESCRIPCIÓN	
Este ítem hace referencia al suministro e instalación de cubierta en aluzinc de 225mmX225mm. Incluye elementos de remate y accesorios de fijación.	
5. PROCEDIMIENTO DE EJECUCIÓN	
<ul style="list-style-type: none"> • Consultar Planos Arquitectónicos. • Consultar Planos Estructurales. • Consultar NSR 10. • Suministrar muestra para aprobación de la dirección arquitectónica y la interventoría • Definir y localizar en los Planos Constructivos los niveles. • Almacenar el material de acuerdo con las instrucciones del fabricante. • Verificar en cortes de fachada los sitios de voladizos, como también distancias de traslapes sobre canales. • Verificar en sitio las dimensiones totales de cubierta, distancias entre correas según planos, paralelismo y nivelación de la cara superior, y realizar correcciones : pendiente mínima requerida y distancia entre correas. • Ejecutar instalación por personal calificado de un distribuidor autorizado del fabricante, debido a la extensión y complejidad de la cubierta. • Roliar las bandejas ó cubiertas si así está especificado. • Colocar la cubierta sobre perfiles cerrados de lámina ó cualquier estructura prevista mediante sistemas de anclaje ó clips tipo sándwich "C" diseñados por el fabricante. • Utilizar tornillos zincados de cabeza estrella ó hexagonal de ¾" de largo en estructuras metálicas. • Utilizar tornillos autoroscantes en estructuras de madera. • Iniciar colocación de teja al lado opuesto al viento predominante de lluvia. • Colocar clips en primera y última correas, trazar posición de clips restantes con ayuda de un hilo. • Atornillar la primera hilada de clips, enganchar el primer módulo y dejar caer sobre la correa. • Colocar siguiente hilera de clips montándolos sobre módulo anterior y atornillar a las correas. • Enganchar el nuevo módulo al anterior y dejar caer sobre la correa. • Rectificar periódicamente las interdistancias y alineamientos de los clips para perfecta instalación. • Seguir instrucciones de pendientes mínimas, traslapes y métodos de remate contra mampostería, canales ó cualquier tipo de elemento que conforme la cubierta por parte del fabricante. • Limpiar cubiertas y reparar imperfecciones. • Verificar niveles y acabados para aceptación. 	
6. TOLERANCIAS PARA ACEPTACIÓN	
7. ENSAYOS A REALIZAR	
8. MATERIALES	
<ul style="list-style-type: none"> •Laminas de aluzinc cuadradas de 225mmX225mm • Elementos de remate tales como limahoyas, limatesas, remates laterales y superiores no considerados en otros ítems del presupuesto. • Anclajes y tornillería recomendada por el fabricante. • Accesorios de fijación suministrados por el fabricante, tornillos tipo Hilti Red Head 10 X 5/8" y 10-16 X 5/8" EXA TEK3 para fijación del material a las correas, otros no especificados que se requieran. 	
9. EQUIPOS	
Herramientas emnores Andamios	
10. DESPERDICIOS	11. MANO DE OBRA
INCLUIDOS <input checked="" type="checkbox"/> INCLUIDO <input type="checkbox"/> NO INCLUIDO	INCLUIDA <input checked="" type="checkbox"/> INCLUIDO <input type="checkbox"/> NO INCLUIDO
12. REFERENCIAS Y OTRAS ESPECIFICACIONES	
<ul style="list-style-type: none"> • Norma NSR 10. • Normas NTC y ASTM. • Catálogo de instalación del fabricante. Planos arquitectonicos	
13. MEDIDA Y FORMA DE PAGO	
SE MEDIRA Y PAGARA POR METRO CUADRADO (M2) DEBIDAMENTE EJECUTADA E INSTALADA Y RECIBIDA A SATISFACCION POR LA INTERVENTORIA. EL VALOR A PAGAR PARA ESTA ACTIVIDAD SERA EL MISMO QUE SE ENCUENTRE EN EL PREUSPUESTO DE BRA, E INCLUYE LA MANO DE OBRA Y TODAS LASHERRAMIENTAS Y EQUIPOS NECESARIOS PARA ESTE TRABAJO, LOS CUALES ESTAN ESTABLECIDOS EN ESTA ESPECIFICACIONES	

14. NO CONFORMIDAD

EN CASO DE NO CONFORMIDAD CON ESTAS ESPECIFICACIONES, DURANTE SU EJECUCIÓN O A SU TERMINACIÓN, LAS OBRAS SE CONSIDERARÁN COMO MAL EJECUTADAS. EN ESTE EVENTO, EL CONSTRUCTOR DEBERÁ RECONSTRUIRLAS A SU COSTO Y SIN QUE IMPLIQUE MODIFICACIONES Y/O ADICIONES EN EL PLAZO Y EN EL VALOR DEL CONTRATO.

CUADRO DE ESPECIFICACIONES TÉCNICAS	
CONSTRUCCIÓN DE PROYECTO CONSTRUCCIÓN DEL CENTRO TURÍSTICO GASTRONÓMICO INTERNACIONAL EN EL MUNICIPIO DE PUERTO COLOMBIA, DEPARTAMENTO DEL ATLÁNTICO	
FEBRERO 2022	
9. APARATOS SANITARIOS Y ACCESORIOS	
Especificación No.9.01	SUMINISTRO E INSTALACION DE SANITARIO LINEA INSTITUCIONAL MARCA CORONA O SIMILAR Y FLUXOMETRO PARA SANITARIO, MANOS LIBRES CON SENSOR, INCRUSTADO EN LA PARED
3 UNIDAD DE MEDIDA	UND
4. DESCRIPCIÓN	
Suministro e instalación de sanitarios institucional en baños de acuerdo con los planos de detalle. Aparatos nuevos de primera calidad. Se ejecutarán siguiendo todas las indicaciones del fabricante del producto. Este ítem incluye el manos libres con sensor que se incrusta en la pared.	
5. PROCEDIMIENTO DE EJECUCIÓN	
<ul style="list-style-type: none"> • Consultar Planos arquitectónicos y verificar localización • Instalación de aparatos nuevos de primera calidad, con sus respectivas griferías siguiendo las indicaciones del fabricante del producto. • Verificar instalación y funcionamiento para aprobación 	
6. TOLERANCIAS PARA ACEPTACIÓN	
7. ENSAYOS A REALIZAR	
8. MATERIALES	
<ul style="list-style-type: none"> • Sanitario institucional • Fluxómetro manos libres con sensor incrustado en la pared • Asiento sanitario • Brida sanitaria • Acoples conexión • Cemento blanco y silicona 	
9. EQUIPOS	
<ul style="list-style-type: none"> •Equipo menor para albañilería •Equipo para transporte vertical y horizontal. 	
10. DESPERDICIOS	11. MANO DE OBRA
INCLUIDOS <input type="checkbox"/> INCLUIDO <input type="checkbox"/> NO INCLUIDO	INCLUIDA <input checked="" type="checkbox"/> INCLUIDO <input type="checkbox"/> NO INCLUIDO
12. REFERENCIAS Y OTRAS ESPECIFICACIONES	
13. MEDIDA Y FORMA DE PAGO	
La unidad de medida será la unidad (un) de sanitario institucional con fluxómetro de sensor y asiento sanitario instalado y recibido. Incluye la totalidad de materiales, mano de obra, herramientas, transportes, equipos y todo lo necesario para la correcta ejecución de esta actividad recibida a entera satisfacción de la Interventoría de la Obra.	
14. NO CONFORMIDAD	
En caso de no conformidad con estas especificaciones, durante su ejecución ó a su terminación, las obras se considerarán como mal ejecutadas. En este evento, el Constructor deberá reconstruirlas a su costo y sin que implique modificaciones y/o adiciones en el plazo y en el valor del contrato	

CUADRO DE ESPECIFICACIONES TÉCNICAS	
CONSTRUCCIÓN DE PROYECTO CONSTRUCCIÓN DEL CENTRO TURÍSTICO GASTRONÓMICO INTERNACIONAL EN EL MUNICIPIO DE PUERTO COLOMBIA, DEPARTAMENTO DEL ATLÁNTICO	
FEBRERO 2022	
9. APARATOS SANITARIOS Y ACCESORIOS	
Especificación No.9.02	SUMINISTRO E INSTALACION SANITARIO INSTITUCIONAL ALONGADO PARA PERSONAS CON NECESIDADES ESPECIALES, ALTA EFICIENCIA 4.8 LITROS O SIMILAR Y FLUXOMETRO PARA SANITARIO, MANOS LIBRES CON SENSOR, INCRUSTADO EN LA PARED
3 UNIDAD DE MEDIDA	UND
4. DESCRIPCIÓN	
Suministro e instalación de sanitarios institucional alongado en baños de personas con necesidades especiales, de acuerdo con los planos de detalle. Aparatos nuevos de primera calidad. Se ejecutarán siguiendo todas las indicaciones del fabricante del producto.	
5. PROCEDIMIENTO DE EJECUCIÓN	
<ul style="list-style-type: none"> • Consultar Planos arquitectónicos y verificar localización • Instalación de aparatos nuevos de primera calidad, con sus respectivas griferías siguiendo las indicaciones del fabricante del producto. • Verificar instalación y funcionamiento para aprobación 	
6. TOLERANCIAS PARA ACEPTACIÓN	
7. ENSAYOS A REALIZAR	
8. MATERIALES	
<ul style="list-style-type: none"> • Sanitario institucional alongado Corona o similar equivalente • Fluxómetro manos libres con sensor incrustado en la pared • Asiento sanitario • Brida sanitaria • Acoples conexión • Cemento blanco v silicona 	
9. EQUIPOS	
<ul style="list-style-type: none"> •Equipo menor para albañilería •Equipo para transporte vertical y horizontal. 	
10. DESPERDICIOS	11. MANO DE OBRA
INCLUIDOS <input type="checkbox"/> INCLUIDO <input type="checkbox"/> NO INCLUIDO	INCLUIDA <input checked="" type="checkbox"/> INCLUIDO <input type="checkbox"/> NO INCLUIDO
12. REFERENCIAS Y OTRAS ESPECIFICACIONES	
13. MEDIDA Y FORMA DE PAGO	
La unidad de medida será la unidad (un) de sanitario institucional alongado con fluxómetro de sensor y asiento sanitario instalado y recibido. Incluye la totalidad de materiales, mano de obra, herramientas, transportes, equipos y todo lo necesario para la correcta ejecución de esta actividad recibida a entera satisfacción de la Interventoría de la Obra.	
14. NO CONFORMIDAD	
En caso de no conformidad con estas especificaciones, durante su ejecución ó a su terminación, las obras se considerarán como mal ejecutadas. En este evento, el Constructor deberá reconstruirlas a su costo y sin que implique modificaciones y/o adiciones en el plazo y en el valor del contrato	

CUADRO DE ESPECIFICACIONES TÉCNICAS	
CONSTRUCCIÓN DE PROYECTO CONSTRUCCIÓN DEL CENTRO TURÍSTICO GASTRONÓMICO INTERNACIONAL EN EL MUNICIPIO DE PUERTO COLOMBIA, DEPARTAMENTO DEL ATLÁNTICO	
FEBRERO 2022	
9. APARATOS SANITARIOS Y ACCESORIOS	
Especificación No.9.03	SUMINISTRO E INSTALACION DE ORINAL GOTTA ANTIBACTERIAL ENTRADA POSTEIOR. DISEÑO ORGANICO GOTTA CONSUMO 0.5 LTS POR DESCARGA O SIMILAR Y FLUXOMETRO PARA ORINAL, MANOS LIBRES CON SENSOR, INCRUSTADO EN LA PARED O SIMILAR
3 UNIDAD DE MEDIDA	UND
4. DESCRIPCIÓN	
Suministro e instalación de orinal gotta entrada posterior en baños, de acuerdo con los planos de detalle. Aparatos nuevos de primera calidad. Se ejecutarán siguiendo todas las indicaciones del fabricante del producto.	
5. PROCEDIMIENTO DE EJECUCIÓN	
<ul style="list-style-type: none"> • Consultar Planos arquitectónicos y verificar localización • Instalación de aparatos nuevos de primera calidad, con sus respectivas griferías siguiendo las indicaciones del fabricante del producto. • Verificar instalación y funcionamiento para aprobación 	
6. TOLERANCIAS PARA ACEPTACIÓN	
7. ENSAYOS A REALIZAR	
8. MATERIALES	
<ul style="list-style-type: none"> • Orinal Gotta Antibacterial • Fluxómetro manos libres con sensor incrustado en la pared • Acoples conexión • Cemento blanco y silicona 	
9. EQUIPOS	
<ul style="list-style-type: none"> •Equipo menor para albañilería •Equipo para transporte vertical y horizontal. 	
10. DESPERDICIOS	11. MANO DE OBRA
INCLUIDOS <input checked="" type="checkbox"/> INCLUIDO <input type="checkbox"/> NO INCLUIDO	INCLUIDA <input checked="" type="checkbox"/> INCLUIDO <input type="checkbox"/> NO INCLUIDO
12. REFERENCIAS Y OTRAS ESPECIFICACIONES	
13. MEDIDA Y FORMA DE PAGO	
La unidad de medida será la unidad (un) de orinal Gotta antibacterial con fluxómetro de sensor instalado y recibido. Incluye la totalidad de materiales, mano de obra, herramientas, transportes, equipos y todo lo necesario para la correcta ejecución de esta actividad recibida a entera satisfacción de la Interventoría de la Obra.	
14. NO CONFORMIDAD	
En caso de no conformidad con estas especificaciones, durante su ejecución ó a su terminación, las obras se considerarán como mal ejecutadas. En este evento, el Constructor deberá reconstruirlas a su costo y sin que implique modificaciones y/o adiciones en el plazo y en el valor del contrato	

CUADRO DE ESPECIFICACIONES TÉCNICAS	
CONSTRUCCIÓN DE PROYECTO CONSTRUCCIÓN DEL CENTRO TURÍSTICO GASTRONÓMICO INTERNACIONAL EN EL MUNICIPIO DE PUERTO COLOMBIA, DEPARTAMENTO DEL ATLÁNTICO	
FEBRERO 2022	
9. APARATOS SANITARIOS Y ACCESORIOS	
Especificación No.9.04	SUMINISTRO E INSTALACION DE LAVAMANOS TIPO ARIA TRANSPARENTE
3 UNIDAD DE MEDIDA	UND
4. DESCRIPCIÓN	
Suministro e instalación de lavamanos en baños, de acuerdo con los planos de detalle. Aparatos nuevos de primera calidad. Se ejecutarán siguiendo todas las indicaciones del fabricante del producto	
5. PROCEDIMIENTO DE EJECUCIÓN	
<ul style="list-style-type: none"> •Consultar Planos arquitectónicos y verificar localización • Instalación de aparatos nuevos de primera calidad, con sus respectivas griferías siguiendo las indicaciones del fabricante del producto. • Verificar instalación y funcionamiento para aprobación 	
6. TOLERANCIAS PARA ACEPTACIÓN	
7. ENSAYOS A REALIZAR	
8. MATERIALES	
Lavamanos	
9. EQUIPOS	
Herramientas menores	
10. DESPERDICIOS	11. MANO DE OBRA
INCLUIDOS <input checked="" type="checkbox"/> INCLUIDO <input type="checkbox"/> NO INCLUIDO	INCLUIDA <input checked="" type="checkbox"/> INCLUIDO <input type="checkbox"/> NO INCLUIDO
12. REFERENCIAS Y OTRAS ESPECIFICACIONES	
Plano de detalles arquitectonicos	
13. MEDIDA Y FORMA DE PAGO	
SE MEDIRA Y PAGARA POR UNIDAD (UND) DEBIDAMENTE EJECUTADA E INSTALADA Y RECIBIDA A SATISFACCION POR LA INTERVENTORIA. EL VALOR A PAGAR PARA ESTA ACTIVIDAD SERA EL MISMO QUE SE ENCUENTRE EN EL PREUSPUESTO DE BRA, E INCLUYE LA MANO DE OBRA Y TODAS LASHERRAMIENTAS Y EQUIPOS NECESARIOS PARA ESTE TRABAJO, LOS CUALES ESTAN ESTABLECIDOS EN ESTA ESPECIFICACIONES	
14. NO CONFORMIDAD	
En caso de no conformidad con estas especificaciones, durante su ejecución ó a su terminación, las obras se considerarán como mal ejecutadas. En este evento, el Constructor deberá reconstruirlas a su costo y sin que implique modificaciones y/o adiciones en el plazo y en el valor del contrato	

CUADRO DE ESPECIFICACIONES TÉCNICAS	
CONSTRUCCIÓN DE PROYECTO CONSTRUCCIÓN DEL CENTRO TURÍSTICO GASTRONÓMICO INTERNACIONAL EN EL MUNICIPIO DE PUERTO COLOMBIA, DEPARTAMENTO DEL ATLÁNTICO	
FEBRERO 2022	
9. APARATOS SANITARIOS Y ACCESORIOS	
Especificación No.9.05	Suministro e instalacion de Griferia de meson para lavamanos cuello bajo con plaqueta. Manos libres con sensor de agua fria. Pico metalico cromado. Funciona con corriente electrica y pilas de soporte en ausencia de su energia electrica. Importado AA o similar
3 UNIDAD DE MEDIDA	UND
4. DESCRIPCIÓN	
Suministro e instalación de griferías de mesón para lavamanos cuello bajo en baños y manos libres con sensor de agua fría. Pico metálico cromado. Funciona con corriente eléctrica y pilas de soporte en ausencia de su energía eléctrica. de acuerdo con los planos de detalle. Aparatos nuevos de primera calidad. Se ejecutarán siguiendo todas las indicaciones del fabricante del producto.	
5. PROCEDIMIENTO DE EJECUCIÓN	
<ul style="list-style-type: none"> • Consultar Planos arquitectónicos y verificar localización • Instalación de aparatos nuevos de primera calidad, con sus respectivas griferías siguiendo las indicaciones del fabricante del producto. • Verificar instalación y funcionamiento para aprobación 	
6. TOLERANCIAS PARA ACEPTACIÓN	
7. ENSAYOS A REALIZAR	
8. MATERIALES	
<ul style="list-style-type: none"> • Grifería de sensor institucional cuello bajo • Acoples conexión •Silicona 	
9. EQUIPOS	
<ul style="list-style-type: none"> •Equipo menor para albañilería •Equipo para transporte vertical y horizontal. 	
10. DESPERDICIOS	11. MANO DE OBRA
INCLUIDOS <input checked="" type="checkbox"/> INCLUIDO <input type="checkbox"/> NO INCLUIDO	INCLUIDA <input checked="" type="checkbox"/> INCLUIDO <input type="checkbox"/> NO INCLUIDO
12. REFERENCIAS Y OTRAS ESPECIFICACIONES	
13. MEDIDA Y FORMA DE PAGO	
La unidad de medida será la unidad (un) de grifería tipo push para lavamanos instalada y recibida. Su recibo se hará conjuntamente con los lavamanos. Incluye la totalidad de materiales, mano de obra, herramientas, transportes, equipos y todo lo necesario para la correcta ejecución de esta actividad recibida a entera satisfacción de la Interventoría de la Obra.	
14. NO CONFORMIDAD	
En caso de no conformidad con estas especificaciones, durante su ejecución ó a su terminación, las obras se considerarán como mal ejecutadas. En este evento, el Constructor deberá reconstruirlas a su costo y sin que implique modificaciones y/o adiciones en el plazo y en el valor del contrato	

CUADRO DE ESPECIFICACIONES TÉCNICAS	
CONSTRUCCIÓN DE PROYECTO CONSTRUCCIÓN DEL CENTRO TURÍSTICO GASTRONÓMICO INTERNACIONAL EN EL MUNICIPIO DE PUERTO COLOMBIA, DEPARTAMENTO DEL ATLÁNTICO	
FEBRERO 2022	
9. APARATOS SANITARIOS Y ACCESORIOS	
Especificación No.9.06	Suministro e instalacion de Secador de manos Carcasa en acero inoxidable 304 satinado calibre 1,2 mm. Dim. 24*21,6*16,5 Cm. motor sin escobillas. Sensor de 10 a 30 cms. Indicador led de color, de salida de aire. Importato por AA o similar
3 UNIDAD DE MEDIDA	UND
4. DESCRIPCIÓN	
Suministro e instalación de secador de manos libres, institucional de carcasa en acero inoxidable, de acuerdo con los planos de detalle. Se ejecutarán siguiendo todas las indicaciones del fabricante del producto.	
5. PROCEDIMIENTO DE EJECUCIÓN	
<ul style="list-style-type: none"> • Consultar Planos arquitectónicos y verificar localización • Instalación de aparatos nuevos de primera calidad, con sus respectivas griferías siguiendo las indicaciones del fabricante del producto. • Verificar instalación y funcionamiento para aprobación 	
6. TOLERANCIAS PARA ACEPTACIÓN	
7. ENSAYOS A REALIZAR	
8. MATERIALES	
<ul style="list-style-type: none"> • Secador manos librea acero inoxidable • Acoples conexión • Silicona 	
9. EQUIPOS	
<ul style="list-style-type: none"> • Equipo menor para albañilería • Equipo para transporte vertical y horizontal. 	
10. DESPERDICIOS	11. MANO DE OBRA
INCLUIDOS <input checked="" type="checkbox"/> INCLUIDO <input type="checkbox"/> NO INCLUIDO	INCLUIDA <input checked="" type="checkbox"/> INCLUIDO <input type="checkbox"/> NO INCLUIDO
12. REFERENCIAS Y OTRAS ESPECIFICACIONES	
13. MEDIDA Y FORMA DE PAGO	
La unidad de medida será la unidad (un) de grifería tipo push para lavamanos instalada y recibida. Su recibo se hará conjuntamente con los lavamanos. Incluye la totalidad de materiales, mano de obra, herramientas, transportes, equipos y todo lo necesario para la correcta ejecución de esta actividad recibida a entera satisfacción de la Interventoría de la Obra.	
14. NO CONFORMIDAD	
En caso de no conformidad con estas especificaciones, durante su ejecución ó a su terminación, las obras se considerarán como mal ejecutadas. En este evento, el Constructor deberá reconstruirlas a su costo y sin que implique modificaciones y/o adiciones en el plazo y en el valor del contrato	

CUADRO DE ESPECIFICACIONES TÉCNICAS	
CONSTRUCCIÓN DE PROYECTO CONSTRUCCIÓN DEL CENTRO TURÍSTICO GASTRONÓMICO INTERNACIONAL EN EL MUNICIPIO DE PUERTO COLOMBIA, DEPARTAMENTO DEL ATLÁNTICO	
FEBRERO 2022	
9. APARATOS SANITARIOS Y ACCESORIOS	
Especificación No.9.07	Suministro e instalacion de Dispensador de jabon Para instalar en pared con tornillos escondidos. Cuerpo cilindrico en acero inoxidable satinado. Capacidad de 0,25 lts. Push frontal. Importado AA o similar. Dim: diam: 6cm H: 20 cm prof: 9 cm
3 UNIDAD DE MEDIDA	UND
4. DESCRIPCIÓN	
Suministro e instalación de dispensador de jabón líquido en acero inoxidable línea institucional para sobreponer en la pared, de acuerdo con los planos de detalle. Se ejecutarán siguiendo todas las indicaciones del fabricante del producto.	
5. PROCEDIMIENTO DE EJECUCIÓN	
<ul style="list-style-type: none"> • Consultar Planos arquitectónicos y verificar localización • Instalación de aparatos nuevos de primera calidad, con sus respectivas griferías siguiendo las indicaciones del fabricante del producto. • Verificar instalación y funcionamiento para aprobación 	
6. TOLERANCIAS PARA ACEPTACIÓN	
7. ENSAYOS A REALIZAR	
8. MATERIALES	
<ul style="list-style-type: none"> • Dispensador de jabón líquido capacidad de 0,25 lt, cuello en acero inoxidable, cuerpo en ABS • Anclajes y chazos • Silicona 	
9. EQUIPOS	
<ul style="list-style-type: none"> •Equipo menor para albañilería •Equipo para transporte vertical y horizontal. 	
10. DESPERDICIOS	11. MANO DE OBRA
INCLUIDOS <input checked="" type="checkbox"/> INCLUIDO <input type="checkbox"/> NO INCLUIDO	INCLUIDA <input checked="" type="checkbox"/> INCLUIDO <input type="checkbox"/> NO INCLUIDO
12. REFERENCIAS Y OTRAS ESPECIFICACIONES	
13. MEDIDA Y FORMA DE PAGO	
La unidad de medida será la unidad (un) de grifería tipo push para lavamanos instalada y recibida. Su recibo se hará conjuntamente con los lavamanos. Incluye la totalidad de materiales, mano de obra, herramientas, transportes, equipos y todo lo necesario para la correcta ejecución de esta actividad recibida a entera satisfacción de la Interventoría de la Obra.	
14. NO CONFORMIDAD	
En caso de no conformidad con estas especificaciones, durante su ejecución ó a su terminación, las obras se considerarán como mal ejecutadas. En este evento, el Constructor deberá reconstruirlas a su costo y sin que implique modificaciones y/o adiciones en el plazo y en el valor del contrato	

CUADRO DE ESPECIFICACIONES TÉCNICAS	
CONSTRUCCIÓN DE PROYECTO CONSTRUCCIÓN DEL CENTRO TURÍSTICO GASTRONÓMICO INTERNACIONAL EN EL MUNICIPIO DE PUERTO COLOMBIA, DEPARTAMENTO DEL ATLÁNTICO	
FEBRERO 2022	
9. APARATOS SANITARIOS Y ACCESORIOS	
Especificación No.9.08	Suministro e instalacion de Gabinetes de toallas De empotrar en la pared. En acero inoxidable 304. Papel en rollo. El recipiente desmontable tiene una capacidad de 45.4 lts. Sobresale 11 cm de la pared. Importado Bobrick.
3 UNIDAD DE MEDIDA	UND
4. DESCRIPCIÓN	
Suministro e instalación de dispensador de toallas de papel, línea institucional den acero inoxidable en baños, de acuerdo con los planos de detalle. Se ejecutarán siguiendo todas las indicaciones del fabricante del producto.	
5. PROCEDIMIENTO DE EJECUCIÓN	
<ul style="list-style-type: none"> • Consultar Planos arquitectónicos y verificar localización • Instalación de aparatos nuevos de primera calidad, con sus respectivas griferías siguiendo las indicaciones del fabricante del producto. • Verificar instalación y funcionamiento para aprobación 	
6. TOLERANCIAS PARA ACEPTACIÓN	
7. ENSAYOS A REALIZAR	
8. MATERIALES	
<ul style="list-style-type: none"> • Dispensador de toallas de papel en acero inoxidable capacidad de 45,4 lt • Anclajes y chazos • Silicona 	
9. EQUIPOS	
<ul style="list-style-type: none"> •Equipo menor para albañilería •Equipo para transporte vertical y horizontal. 	
10. DESPERDICIOS	11. MANO DE OBRA
INCLUIDOS <input checked="" type="checkbox"/> INCLUIDO <input type="checkbox"/> NO INCLUIDO	INCLUIDA <input checked="" type="checkbox"/> INCLUIDO <input type="checkbox"/> NO INCLUIDO
12. REFERENCIAS Y OTRAS ESPECIFICACIONES	
13. MEDIDA Y FORMA DE PAGO	
La unidad de medida será la unidad (un) de grifería tipo push para lavamanos instalada y recibida. Su recibo se hará conjuntamente con los lavamanos. Incluye la totalidad de materiales, mano de obra, herramientas, transportes, equipos y todo lo necesario para la correcta ejecución de esta actividad recibida a entera satisfacción de la Interventoría de la Obra.	
14. NO CONFORMIDAD	
En caso de no conformidad con estas especificaciones, durante su ejecución ó a su terminación, las obras se considerarán como mal ejecutadas. En este evento, el Constructor deberá reconstruirlas a su costo y sin que implique modificaciones y/o adiciones en el plazo y en el valor del contrato	

CUADRO DE ESPECIFICACIONES TÉCNICAS	
CONSTRUCCIÓN DE PROYECTO CONSTRUCCIÓN DEL CENTRO TURÍSTICO GASTRONÓMICO INTERNACIONAL EN EL MUNICIPIO DE PUERTO COLOMBIA, DEPARTAMENTO DEL ATLÁNTICO	
FEBRERO 2022	
9. APARATOS SANITARIOS Y ACCESORIOS	
Especificación No.9.09	Suministro e instalacion de Protectores para papel higienico De sobreponer en la pared. Dim: 27*27,5*12 cm. En acero inoxidable satinado 304 rectangular para rollo de 200/400 mt. Cerradura con llave. Importado AA o similar
3 UNIDAD DE MEDIDA	UND
4. DESCRIPCIÓN	
Suministro e instalación de dispensador de papel en acero inoxidable de 400 m equipado con cerradura, línea institucional en baños, de acuerdo con los planos de detalle. Se ejecutarán siguiendo todas las indicaciones del fabricante del producto.	
5. PROCEDIMIENTO DE EJECUCIÓN	
<ul style="list-style-type: none"> • Consultar Planos arquitectónicos y verificar localización • Instalación de aparatos nuevos de primera calidad, con sus respectivas griferías siguiendo las indicaciones del fabricante del producto. • Verificar instalación y funcionamiento para aprobación 	
6. TOLERANCIAS PARA ACEPTACIÓN	
7. ENSAYOS A REALIZAR	
8. MATERIALES	
<ul style="list-style-type: none"> • Dispensador de papel en acero inoxidable 400 m • Anclajes y chazos • Silicona 	
9. EQUIPOS	
<ul style="list-style-type: none"> •Equipo menor para albañilería •Equipo para transporte vertical y horizontal. 	
10. DESPERDICIOS	11. MANO DE OBRA
INCLUIDOS <input checked="" type="checkbox"/> INCLUIDO <input type="checkbox"/> NO INCLUIDO	INCLUIDA <input checked="" type="checkbox"/> INCLUIDO <input type="checkbox"/> NO INCLUIDO
12. REFERENCIAS Y OTRAS ESPECIFICACIONES	
13. MEDIDA Y FORMA DE PAGO	
La unidad de medida será la unidad (un) de grifería tipo push para lavamanos instalada y recibida. Su recibo se hará conjuntamente con los lavamanos. Incluye la totalidad de materiales, mano de obra, herramientas, transportes, equipos y todo lo necesario para la correcta ejecución de esta actividad recibida a entera satisfacción de la Interventoría de la Obra.	
14. NO CONFORMIDAD	
En caso de no conformidad con estas especificaciones, durante su ejecución ó a su terminación, las obras se considerarán como mal ejecutadas. En este evento, el Constructor deberá reconstruirlas a su costo y sin que implique modificaciones y/o adiciones en el plazo y en el valor del contrato	

CUADRO DE ESPECIFICACIONES TÉCNICAS	
CONSTRUCCIÓN DE PROYECTO CONSTRUCCIÓN DEL CENTRO TURÍSTICO GASTRONÓMICO INTERNACIONAL EN EL MUNICIPIO DE PUERTO COLOMBIA, DEPARTAMENTO DEL ATLÁNTICO	
FEBRERO 2022	
9. APARATOS SANITARIOS Y ACCESORIOS	
Especificación No.9.10	Suministro e instalacion de Caneca de pedal con tapa. En acero inoxidable brillante 430. recipiente interior plastico. Capacidad de 5 lts. Importada por AA o similar. Dim: diametro 21 cm alto: 32 cm
3 UNIDAD DE MEDIDA	UND
4. DESCRIPCIÓN	
Suministro e instalación de papelería metálica en acero inoxidable de 5 lts de capacidad de carga, línea institucional en baños, de acuerdo con los planos de detalle. Se ejecutarán siguiendo todas las indicaciones del fabricante del producto.	
5. PROCEDIMIENTO DE EJECUCIÓN	
<ul style="list-style-type: none"> •Consultar Planos arquitectónicos y verificar localización • Instalación de papelería metálica acero inoxidable 5 lts. Aparatos nuevos de primera calidad, siguiendo las indicaciones del fabricante del producto. • Verificar instalación y funcionamiento para aprobación 	
6. TOLERANCIAS PARA ACEPTACIÓN	
7. ENSAYOS A REALIZAR	
8. MATERIALES	
<ul style="list-style-type: none"> • Papelería metálica en acero inoxidable 5 lt • Anclajes y chazos • Silicona 	
9. EQUIPOS	
<ul style="list-style-type: none"> •Equipo menor para albañilería •Equipo para transporte vertical y horizontal. 	
10. DESPERDICIOS	11. MANO DE OBRA
INCLUIDOS <input type="checkbox"/> INCLUIDO <input type="checkbox"/> NO INCLUIDO	INCLUIDA <input checked="" type="checkbox"/> INCLUIDO <input type="checkbox"/> NO INCLUIDO
12. REFERENCIAS Y OTRAS ESPECIFICACIONES	
13. MEDIDA Y FORMA DE PAGO	
La unidad de medida será la unidad (un) de grifería tipo push para lavamanos instalada y recibida. Su recibo se hará conjuntamente con los lavamanos. Incluye la totalidad de materiales, mano de obra, herramientas, transportes, equipos y todo lo necesario para la correcta ejecución de esta actividad recibida a entera satisfacción de la Interventoría de la Obra.	
14. NO CONFORMIDAD	
En caso de no conformidad con estas especificaciones, durante su ejecución ó a su terminación, las obras se considerarán como mal ejecutadas. En este evento, el Constructor deberá reconstruirlas a su costo y sin que implique modificaciones y/o adiciones en el plazo y en el valor del contrato	

CUADRO DE ESPECIFICACIONES TÉCNICAS	
CONSTRUCCIÓN DE PROYECTO CONSTRUCCIÓN DEL CENTRO TURÍSTICO GASTRONÓMICO INTERNACIONAL EN EL MUNICIPIO DE PUERTO COLOMBIA, DEPARTAMENTO DEL ATLÁNTICO	
FEBRERO 2022	
9. APARATOS SANITARIOS Y ACCESORIOS	
Especificación No.9.11	Suministro e instalación de Caneca autoservicio en acero inoxidable cepillado 430, tapa vaiven y compuerta para recipiente plastico, con ruedas y topes. Nacional. AA Dim: a. 110 cm b. 56cm c. 58cm.
3 UNIDAD DE MEDIDA	UND
4. DESCRIPCIÓN	
Suministro e instalación de Caneca autoservicio en acero inoxidable cepillado 430, tapa vaivén y compuerta para recipiente plástico, con ruedas y topes. Dim: a. 110 cm b. 56cm c. 58cm., línea institucional en baños, de acuerdo con los planos de detalle. Se ejecutarán siguiendo todas las indicaciones del fabricante del producto.	
5. PROCEDIMIENTO DE EJECUCIÓN	
<ul style="list-style-type: none"> •Consultar Planos arquitectónicos y verificar localización • Instalación de Suministro e instalación de Caneca autoservicio en acero inoxidable cepillado 430. Aparatos nuevos de primera calidad, siguiendo las indicaciones del fabricante del producto. • Verificar instalación y funcionamiento para aprobación 	
6. TOLERANCIAS PARA ACEPTACIÓN	
7. ENSAYOS A REALIZAR	
8. MATERIALES	
<ul style="list-style-type: none"> • Caneca autoservicio en acero inoxidable cepillado 430, tapa vaivén y compuerta para recipiente plástico, con ruedas y topes. Dim: a. 110 cm b. 56cm c. 58cm. • Anclajes y chazos • Silicona 	
9. EQUIPOS	
<ul style="list-style-type: none"> •Equipo menor para albañilería •Equipo para transporte vertical y horizontal. 	
10. DESPERDICIOS	11. MANO DE OBRA
INCLUIDOS <input type="checkbox"/> INCLUIDO <input type="checkbox"/> NO INCLUIDO	INCLUIDA <input checked="" type="checkbox"/> INCLUIDO <input type="checkbox"/> NO INCLUIDO
12. REFERENCIAS Y OTRAS ESPECIFICACIONES	
13. MEDIDA Y FORMA DE PAGO	
SE MEDIRA Y PAGARA POR UNIDAD (UND) DEBIDAMENTE EJECUTADA E INSTALADA Y RECIBIDA A SATISFACCION POR LA INTERVENTORIA. EL VALOR A PAGAR PARA ESTA ACTIVIDAD SERA EL MISMO QUE SE ENCUENTRE EN EL PREUSPUUESTO DE BRA, E INCLUYE LA MANO DE OBRA Y TODAS LASHERRAMIENTAS Y EQUIPOS NECESARIOS PARA ESTE TRABAJO, LOS CUALES ESTAN ESTABLECIDOS EN ESTA ESPECIFICACIONES	
14. NO CONFORMIDAD	
En caso de no conformidad con estas especificaciones, durante su ejecución ó a su terminación, las obras se considerarán como mal ejecutadas. En este evento, el Constructor deberá reconstruirlas a su costo y sin que implique modificaciones y/o adiciones en el plazo y en el valor del contrato	

CUADRO DE ESPECIFICACIONES TÉCNICAS	
CONSTRUCCIÓN DE PROYECTO CONSTRUCCIÓN DEL CENTRO TURÍSTICO GASTRONÓMICO INTERNACIONAL EN EL MUNICIPIO DE PUERTO COLOMBIA, DEPARTAMENTO DEL ATLÁNTICO	
FEBRERO 2022	
9. APARATOS SANITARIOS Y ACCESORIOS	
Especificación No.9.13 Suministro e instalacion de Espejo flotado 4 mm. Incluye perfilera color negro	
3 UNIDAD DE MEDIDA	M2
4. DESCRIPCIÓN	
Se refiere al suministro e instalación de espejos biselado y flotado de 4 mm de acuerdo con localización y especificaciones de planos de detalle correspondiente. Incluye perfilera en color negro.	
5. PROCEDIMIENTO DE EJECUCIÓN	
<ul style="list-style-type: none"> • Consultar Planos arquitectónicos y verificar localización • Instalación con chazo a la pared mediante los perfiles metálicos ocultos. Deberá quedar perfectamente nivelado y anclado a la pared de soporte. • Verificar niveles para aceptación 	
6. TOLERANCIAS PARA ACEPTACIÓN	
7. ENSAYOS A REALIZAR	
8. MATERIALES	
<ul style="list-style-type: none"> • Espejo de 4 mm biselado • Eperfleria metálica color negro • Anclajes y chazos • Silicona 	
9. EQUIPOS	
<ul style="list-style-type: none"> •Equipo menor para albañilería •Equipo para transporte vertical y horizontal. 	
10. DESPERDICIOS	11. MANO DE OBRA
INCLUIDOS <input checked="" type="checkbox"/> INCLUIDO <input type="checkbox"/> NO INCLUIDO	INCLUIDA <input checked="" type="checkbox"/> INCLUIDO <input type="checkbox"/> NO INCLUIDO
12. REFERENCIAS Y OTRAS ESPECIFICACIONES	
13. MEDIDA Y FORMA DE PAGO	
SE MEDIRA Y PAGARA POR METRO CUADRADO (M2) DEBIDAMENTE EJECUTADA E INSTALADA Y RECIBIDA A SATISFACCION POR LA INTERVENTORIA. EL VALOR A PAGAR PARA ESTA ACTIVIDAD SERA EL MISMO QUE SE ENCUENTRE EN EL PREUSPUESTO DE BRA, E INCLUYE LA MANO DE OBRA Y TODAS LASHERRAMIENTAS Y EQUIPOS NECESARIOS PARA ESTE TRABAJO, LOS CUALES ESTAN ESTABLECIDOS EN ESTA ESPECIFICACIONES	
14. NO CONFORMIDAD	
En caso de no conformidad con estas especificaciones, durante su ejecución ó a su terminación, las obras se considerarán como mal ejecutadas. En este evento, el Constructor deberá reconstruirlas a su costo y sin que implique modificaciones y/o adiciones en el plazo y en el valor del contrato	

CUADRO DE ESPECIFICACIONES TÉCNICAS	
CONSTRUCCIÓN DE PROYECTO CONSTRUCCIÓN DEL CENTRO TURÍSTICO GASTRONÓMICO INTERNACIONAL EN EL MUNICIPIO DE PUERTO COLOMBIA, DEPARTAMENTO DEL ATLÁNTICO	
FEBRERO 2022	
9. APARATOS SANITARIOS Y ACCESORIOS	
Especificación No.9.14 Suministro e instalacion de Divisiones metalicas para sanitarios	
3 UNIDAD DE MEDIDA	M2
4. DESCRIPCIÓN	
Se refiere al suministro e instalación de divisiones sanitarias en acero inoxidable calibre 20, marcos reforzados en lámina calibre 17 espesor 5 cms acabado satinado 304 de acuerdo con localización y especificaciones de planos de detalle correspondiente. incluye cerrojo y gancho para ropa. Incluye inyección de polímero de alta densidad.	
5. PROCEDIMIENTO DE EJECUCIÓN	
<ul style="list-style-type: none"> • Consultar Planos arquitectónicos, estructurales y verificar localización • Consultar NSR 10 • Presentar muestras para aprobación de la dirección arquitectónica • Medir con exactitud una vez se encuentre enchapado para verificar despiece de las láminas antes de su instalación • Estudiar y definir dilataciones y modulaciones. • Prever sistema de soporte y anclaje • No se aceptarán uniones sobrepuestas, solamente a tope, cordones de soldadura continuos y esmerilados • Cada hoja por su tamaño llevará pivotes en la parte superior e inferior, desmontables, con soporte interior incrustado y soldado al interior del marco. Deberá contar con anclajes que eviten deformaciones posteriores del marco. • Todos los componentes deberán llegar marcados y empacados para evitar abolladuras. • Los paneles deberán ser lisos, sin ondas, crestas, ondulaciones, rugosidades, perforaciones. • Las divisiones serán cantiliver ancladas a la pared con platinas escondidas en los muros. • La estructura interna deberá ser en tubería cuadrada para dar mejor resistencia. • Herrajes de línea del proveedor en acero inoxidable con acabo pulido. Bisagras con apertura mayor a 100°. • Instalación técnica de todos los componentes. Todo perfectamente anclado y nivelado. • Verificar niveles, plomos y alineamientos para aceptación 	
6. TOLERANCIAS PARA ACEPTACIÓN	
No exceder variaciones de plomo mayores a 3mm en 2.40 metros y entre filos y remates de 1.6 mm	
7. ENSAYOS A REALIZAR	
8. MATERIALES	
<ul style="list-style-type: none"> • Divisiones de baño tipo cantiliver en acero inoxidable incluyendo herrajes, cerrojos, pasadores, puertas y ganchos • Anclajes y chazos • Silicona 	
9. EQUIPOS	
<ul style="list-style-type: none"> •Equipo menor para albañilería •Equipo para transporte vertical y horizontal. 	
10. DESPERDICIOS	11. MANO DE OBRA
INCLUIDOS <input checked="" type="checkbox"/> INCLUIDO <input type="checkbox"/> NO INCLUIDO	INCLUIDA <input checked="" type="checkbox"/> INCLUIDO <input type="checkbox"/> NO INCLUIDO
12. REFERENCIAS Y OTRAS ESPECIFICACIONES	
AWS, NSR 10, ASTM, ANSI	
13. MEDIDA Y FORMA DE PAGO	
La unidad de medida será el metro cuadrado (m2) de división de baño debidamente instalada y recibida. Incluye la totalidad de materiales, mano de obra, herramientas, transportes, equipos y todo lo necesario para la correcta ejecución de esta actividad recibida a entera satisfacción de la Interventoría de la Obra.	
14. NO CONFORMIDAD	
En caso de no conformidad con estas especificaciones, durante su ejecución ó a su terminación, las obras se considerarán como mal ejecutadas. En este evento, el Constructor deberá reconstruirlas a su costo y sin que implique modificaciones y/o adiciones en el plazo y en el valor del contrato	

CUADRO DE ESPECIFICACIONES TÉCNICAS	
CONSTRUCCIÓN DE PROYECTO CONSTRUCCIÓN DEL CENTRO TURÍSTICO GASTRONÓMICO INTERNACIONAL EN EL MUNICIPIO DE PUERTO COLOMBIA, DEPARTAMENTO DEL ATLÁNTICO	
FEBRERO 2022	
9. APARATOS SANITARIOS Y ACCESORIOS	
Especificación No.9.15	Suministro e instalacion de Divisiones metalicas para orinales
3 UNIDAD DE MEDIDA	M2
4. DESCRIPCIÓN	
Se refiere al suministro e instalación de divisiones sanitarias en acero inoxidable calibre 20, marcos reforzados en lámina calibre 17 espesor 5 cms acabado satinado 304 de acuerdo con localización y especificaciones de planos de detalle correspondiente. incluye cerrojo y gancho para ropa. Incluye inyección de polímero de alta densidad.	
5. PROCEDIMIENTO DE EJECUCIÓN	
<ul style="list-style-type: none"> • Consultar Planos arquitectónicos, estructurales y verificar localización • Consultar NSR 10 • Presentar muestras para aprobación de la dirección arquitectónica • Medir con exactitud una vez se encuentre enchapado para verificar despiece de las láminas antes de su instalación • Estudiar y definir dilataciones y modulaciones. • Prever sistema de soporte y anclaje • No se aceptarán uniones sobrepuestas, solamente a tope, cordones de soldadura continuos y esmerilados • Cada hoja por su tamaño llevará pivotes en la parte superior e inferior, desmontables, con soporte interior incrustado y soldado al interior del marco. Deberá contar con anclajes que eviten deformaciones posteriores del marco. • Todos los componentes deberán llegar marcados y empacados para evitar abolladuras. • Los paneles deberán ser lisos, sin ondas, crestas, ondulaciones, rugosidades, perforaciones. • Las divisiones serán cantiliver ancladas a la pared con platinas escondidas en los muros. • La estructura interna deberá ser en tubería cuadrada para dar mejor resistencia. • Herrajes de línea del proveedor en acero inoxidable con acabo pulido. Bisagras con apertura mayor a 100°. • Instalación técnica de todos los componentes. Todo perfectamente anclado y nivelado. • Verificar niveles, plomos y alineamientos para aceptación 	
6. TOLERANCIAS PARA ACEPTACIÓN	
No exceder variaciones de plomo mayores a 3mm en 2.40 metros y entre filos y remates de 1.6 mm.	
7. ENSAYOS A REALIZAR	
8. MATERIALES	
<ul style="list-style-type: none"> • Divisiones de baño tipo cantiliver en acero inoxidable incluyendo herrajes, cerrojos, pasadores, puertas y ganchos • Anclajes y chazos • Silicona 	
9. EQUIPOS	
<ul style="list-style-type: none"> •Equipo menor para albañilería •Equipo para transporte vertical y horizontal. 	
10. DESPERDICIOS	11. MANO DE OBRA
INCLUIDOS <input checked="" type="checkbox"/> INCLUIDO <input type="checkbox"/> NO INCLUIDO	INCLUIDA <input checked="" type="checkbox"/> INCLUIDO <input type="checkbox"/> NO INCLUIDO
12. REFERENCIAS Y OTRAS ESPECIFICACIONES	
AWS, NSR 10, ASTM, ANSI	
13. MEDIDA Y FORMA DE PAGO	
La unidad de medida será el metro cuadrado (m2) de división de baño debidamente instalada y recibida. Incluye la totalidad de materiales, mano de obra, herramientas, transportes, equipos y todo lo necesario para la correcta ejecución de esta actividad recibida a entera satisfacción de la Interventoría de la Obra.	
14. NO CONFORMIDAD	
En caso de no conformidad con estas especificaciones, durante su ejecución ó a su terminación, las obras se considerarán como mal ejecutadas. En este evento, el Constructor deberá reconstruirlas a su costo y sin que implique modificaciones y/o adiciones en el plazo y en el valor del contrato	

CUADRO DE ESPECIFICACIONES TÉCNICAS	
CONSTRUCCIÓN DE PROYECTO CONSTRUCCIÓN DEL CENTRO TURÍSTICO GASTRONÓMICO INTERNACIONAL EN EL MUNICIPIO DE PUERTO COLOMBIA, DEPARTAMENTO DEL ATLÁNTICO	
FEBRERO 2022	
10. CARPINTERIA METALICA Y MADERA	
Especificación No.10	SUMINISTRO E INSTALACION DE ACUERDO A LOS PLANOS DE : PUERTA
10.01	SUMINISTRO E INSTALACION DE ACUERDO A LOS PLANOS DE : PUERTA TIPO P-1
10.02	SUMINISTRO E INSTALACION DE ACUERDO A LOS PLANOS DE : PUERTA TIPO P-2
10.03	SUMINISTRO E INSTALACION DE ACUERDO A LOS PLANOS DE : PUERTA TIPO P-3
10.08	SUMINISTRO E INSTALACION DE ACUERDO A LOS PLANOS DE : PUERTA TIPO P-8
3 UNIDAD DE MEDIDA	UND
4. DESCRIPCIÓN	
Este item hace referencia al suministrar e instalacion de puerta tipo en madera roble con especificaciones segun ubicacion y uso.	
5. PROCEDIMIENTO DE EJECUCIÓN	
Especificaciones según proveedor y detalles arquitectonico	
6. TOLERANCIAS PARA ACEPTACIÓN	
7. ENSAYOS A REALIZAR	
8. MATERIALES	
Madera Roble Vidrio	
9. EQUIPOS	
Herramientas menores	
10. DESPERDICIOS	11. MANO DE OBRA
INCLUIDOS <input type="checkbox"/> INCLUIDO <input type="checkbox"/> NO INCLUIDO	INCLUIDA <input checked="" type="checkbox"/> INCLUIDO <input type="checkbox"/> NO INCLUIDO
12. REFERENCIAS Y OTRAS ESPECIFICACIONES	
Planos arquitectonicos Especificaciones tecnicas	
13. MEDIDA Y FORMA DE PAGO	
La forma de pago para esta actividad, será por unidad, cuando la interventoría defina que el trabajo está realizado en perfectas condiciones. El valor a pagar para esta actividad será el que se encuentra en el presupuesto de la obra, e incluye la mano de obra y todas las herramientas y equipos necesarios para este trabajo, los cuales están establecidos en esta especificación.	
14. NO CONFORMIDAD	
En caso de no conformidad con estas especificaciones, durante su ejecución ó a su terminación, las obras se considerarán como mal ejecutadas. En este evento, el Constructor deberá reconstruirlas a su costo y sin que implique modificaciones y/o adiciones en el plazo y en el valor del contrato	

CUADRO DE ESPECIFICACIONES TÉCNICAS	
CONSTRUCCIÓN DE PROYECTO CONSTRUCCIÓN DEL CENTRO TURÍSTICO GASTRONÓMICO INTERNACIONAL EN EL MUNICIPIO DE PUERTO COLOMBIA, DEPARTAMENTO DEL ATLÁNTICO	
FEBRERO 2022	
10. CARPINTERIA METALICA Y MADERA	
Especificación No.10	SUMINISTRO E INSTALACION DE ACUERDO A LOS PLANOS DE : PUERTA
10.04	SUMINISTRO E INSTALACION DE ACUERDO A LOS PLANOS DE : PUERTA TIPO P-4
10.05	SUMINISTRO E INSTALACION DE ACUERDO A LOS PLANOS DE : PUERTA TIPO P-5
10.06	SUMINISTRO E INSTALACION DE ACUERDO A LOS PLANOS DE : PUERTA TIPO P-6
10.07	SUMINISTRO E INSTALACION DE ACUERDO A LOS PLANOS DE : PUERTA TIPO P-7
10.09	SUMINISTRO E INSTALACION DE ACUERDO A LOS PLANOS DE : PUERTA TIPO P-9
10.11	SUMINISTRO E INSTALACION DE ACUERDO A LOS PLANOS DE : PUERTA TIPO P-11
10.12	SUMINISTRO E INSTALACION DE ACUERDO A LOS PLANOS DE : PUERTA TIPO P-12
3 UNIDAD DE MEDIDA	UND
4. DESCRIPCIÓN	
Este item hace referencia al suministrar e instalacion de puerta tipo en aluminio con especificaciones segun ubicacion y uso.	
5. PROCEDIMIENTO DE EJECUCIÓN	
Especificaciones según proveedor y detalles arquitectonico	
6. TOLERANCIAS PARA ACEPTACIÓN	
7. ENSAYOS A REALIZAR	
8. MATERIALES	
Aluminio Vidrio	
9. EQUIPOS	
Herramientas menores	
10. DESPERDICIOS	11. MANO DE OBRA
INCLUIDOS <input type="checkbox"/> INCLUIDO <input type="checkbox"/> NO INCLUIDO	INCLUIDA <input checked="" type="checkbox"/> INCLUIDO <input type="checkbox"/> NO INCLUIDO
12. REFERENCIAS Y OTRAS ESPECIFICACIONES	
Planos arquitectonicos Especificaciones tecnicas	
13. MEDIDA Y FORMA DE PAGO	
La forma de pago para esta actividad, será por unidad, cuando la interventoría defina que el trabajo está realizado en perfectas condiciones. El valor a pagar para esta actividad será el que se encuentra en el presupuesto de la obra, e incluye la mano de obra y todas las herramientas y equipos necesarios para este trabajo, los cuales están establecidos en esta especificación.	
14. NO CONFORMIDAD	
En caso de no conformidad con estas especificaciones, durante su ejecución ó a su terminación, las obras se considerarán como mal ejecutadas. En este evento, el Constructor deberá reconstruirlas a su costo y sin que implique modificaciones y/o adiciones en el plazo y en el valor del contrato	

CUADRO DE ESPECIFICACIONES TÉCNICAS	
CONSTRUCCIÓN DE PROYECTO CONSTRUCCIÓN DEL CENTRO TURÍSTICO GASTRONÓMICO INTERNACIONAL EN EL MUNICIPIO DE PUERTO COLOMBIA, DEPARTAMENTO DEL ATLÁNTICO	
FEBRERO 2022	
10. CARPINTERIA METALICA Y MADERA	
Especificación No.10	SUMINISTRO E INSTALACION DE ACUERDO A LOS PLANOS DE : PUERTA
10.10	SUMINISTRO E INSTALACION DE ACUERDO A LOS PLANOS DE : PUERTA TIPO P-10
10.13	SUMINISTRO E INSTALACION DE ACUERDO A LOS PLANOS DE : PUERTA TIPO P-13
3 UNIDAD DE MEDIDA	UND
4. DESCRIPCIÓN	
Este ítem hace referencia al suministrar e instalacion de puerta tipo en vidrio con especificaciones segun ubicacion y uso.	
5. PROCEDIMIENTO DE EJECUCIÓN	
Especificaciones según proveedor y detalles arquitectonciso	
6. TOLERANCIAS PARA ACEPTACIÓN	
7. ENSAYOS A REALIZAR	
8. MATERIALES	
Vidrio	
9. EQUIPOS	
Herramientas menores	
10. DESPERDICIOS	11. MANO DE OBRA
INCLUIDOS <input type="checkbox"/> INCLUIDO <input type="checkbox"/> NO INCLUIDO	INCLUIDA <input checked="" type="checkbox"/> INCLUIDO <input type="checkbox"/> NO INCLUIDO
12. REFERENCIAS Y OTRAS ESPECIFICACIONES	
Planos arquitectonicos Especificaciones tecnicas	
13. MEDIDA Y FORMA DE PAGO	
La forma de pago para esta actividad, será por unidad, cuando la interventoría defina que el trabajo está realizado en perfectas condiciones. El valor a pagar para esta actividad será el que se encuentra en el presupuesto de la obra, e incluye la mano de obra y todas las herramientas y equipos necesarios para este trabajo, los cuales están establecidos en esta especificación.	
14. NO CONFORMIDAD	
En caso de no conformidad con estas especificaciones, durante su ejecución ó a su terminación, las obras se considerarán como mal ejecutadas. En este evento, el Constructor deberá reconstruirlas a su costo y sin que implique modificaciones y/o adiciones en el plazo y en el valor del contrato	

CUADRO DE ESPECIFICACIONES TÉCNICAS	
CONSTRUCCIÓN DE PROYECTO CONSTRUCCIÓN DEL CENTRO TURÍSTICO GASTRONÓMICO INTERNACIONAL EN EL MUNICIPIO DE PUERTO COLOMBIA, DEPARTAMENTO DEL ATLÁNTICO	
FEBRERO 2022	
10. CARPINTERIA METALICA Y MADERA	
Especificación No.10	SUMINISTRO E INSTALACION DE ACUERDO A LOS PLANOS DE : VENTANA
10.14	SUMINISTRO E INSTALACION DE ACUERDO A LOS PLANOS DE : VENTANA TIPO V-1
10.15	SUMINISTRO E INSTALACION DE ACUERDO A LOS PLANOS DE : VENTANA TIPO V-2
10.16	SUMINISTRO E INSTALACION DE ACUERDO A LOS PLANOS DE : VENTANA TIPO V-3
10.17	SUMINISTRO E INSTALACION DE ACUERDO A LOS PLANOS DE : VENTANA TIPO V-4
10.18	SUMINISTRO E INSTALACION DE ACUERDO A LOS PLANOS DE : VENTANA TIPO V-5
3 UNIDAD DE MEDIDA	UND
4. DESCRIPCIÓN	
Este ítem hace referencia al suministrar e instalacion de ventana tipo en madera roble con especificaciones según ubicación y uso.	
5. PROCEDIMIENTO DE EJECUCIÓN	
Especificaciones según proveedor y detalles arquitectonico	
6. TOLERANCIAS PARA ACEPTACIÓN	
7. ENSAYOS A REALIZAR	
8. MATERIALES	
Madera Roble Vidrio	
9. EQUIPOS	
Herramientas menores	
10. DESPERDICIOS	11. MANO DE OBRA
INCLUIDOS <input type="checkbox"/> INCLUIDO <input checked="" type="checkbox"/> NO INCLUIDO	INCLUIDA <input checked="" type="checkbox"/> INCLUIDO <input type="checkbox"/> NO INCLUIDO
12. REFERENCIAS Y OTRAS ESPECIFICACIONES	
Planos arquitectonicos Especificaciones tecnicas	
13. MEDIDA Y FORMA DE PAGO	
La forma de pago para esta actividad, será por unidad, cuando la interventoría defina que el trabajo está realizado en perfectas condiciones. El valor a pagar para esta actividad será el que se encuentra en el presupuesto de la obra, e incluye la mano de obra y todas las herramientas y equipos necesarios para este trabajo, los cuales están establecidos en esta especificación.	
14. NO CONFORMIDAD	
En caso de no conformidad con estas especificaciones, durante su ejecución ó a su terminación, las obras se considerarán como mal ejecutadas. En este evento, el Constructor deberá reconstruirlas a su costo y sin que implique modificaciones y/o adiciones en el plazo y en el valor del contrato	

CUADRO DE ESPECIFICACIONES TÉCNICAS	
CONSTRUCCIÓN DE PROYECTO CONSTRUCCIÓN DEL CENTRO TURÍSTICO GASTRONÓMICO INTERNACIONAL EN EL MUNICIPIO DE PUERTO COLOMBIA, DEPARTAMENTO DEL ATLÁNTICO	
FEBRERO 2022	
10. CARPINTERIA METALICA Y MADERA	
Especificación No.10	SUMINISTRO E INSTALACION DE ACUERDO A LOS PLANOS DE : VENTANA
10.19	SUMINISTRO E INSTALACION DE ACUERDO A LOS PLANOS DE : PERSIANA TIPO V6
10.20	SUMINISTRO E INSTALACION DE ACUERDO A LOS PLANOS DE : VENTANA TIPO V7
10.21	SUMINISTRO E INSTALACION DE ACUERDO A LOS PLANOS DE : VENTANA TIPO V8
3 UNIDAD DE MEDIDA	UND
4. DESCRIPCIÓN	
Este item hace referencia al suministr e instalacion de ventana tipo en aluminio con especificaciones segun ubicacion y uso.	
5. PROCEDIMIENTO DE EJECUCIÓN	
Especificaciones según proveedor y detalles arquitectonico	
6. TOLERANCIAS PARA ACEPTACIÓN	
7. ENSAYOS A REALIZAR	
8. MATERIALES	
Aluminio Vidrio	
9. EQUIPOS	
Herramientas menores	
10. DESPERDICIOS	11. MANO DE OBRA
INCLUIDOS <input type="checkbox"/> INCLUIDO <input type="checkbox"/> NO INCLUIDO	INCLUIDA <input checked="" type="checkbox"/> INCLUIDO <input type="checkbox"/> NO INCLUIDO
12. REFERENCIAS Y OTRAS ESPECIFICACIONES	
Planos arquitectonicos Especificaciones tecnicas	
13. MEDIDA Y FORMA DE PAGO	
La forma de pago para esta actividad, será por unidad, cuando la interventoría defina que el trabajo está realizado en perfectas condiciones. El valor a pagar para esta actividad será el que se encuentra en el presupuesto de la obra, e incluye la mano de obra y todas las herramientas y equipos necesarios para este trabajo, los cuales están establecidos en esta especificación.	
14. NO CONFORMIDAD	
En caso de no conformidad con estas especificaciones, durante su ejecución ó a su terminación, las obras se considerarán como mal ejecutadas. En este evento, el Constructor deberá reconstruirlas a su costo y sin que implique modificaciones y/o adiciones en el plazo y en el valor del contrato	

CUADRO DE ESPECIFICACIONES TÉCNICAS	
CONSTRUCCIÓN DE PROYECTO CONSTRUCCIÓN DEL CENTRO TURÍSTICO GASTRONÓMICO INTERNACIONAL EN EL MUNICIPIO DE PUERTO COLOMBIA, DEPARTAMENTO DEL ATLÁNTICO	
FEBRERO 2022	
10. CARPINTERIA METALICA Y MADERA	
Especificación No.10.22	SUMINISTRO E INSTALACION DE VIDRIO INCOLORO 10 MM SOBRECUBIERTA LOCALES
3 UNIDAD DE MEDIDA	M2
4. DESCRIPCIÓN	
Este item hace referencia al suministro e instalacion de vidrio de 10mm de espesor. Se ubicaran sobre cubiertas y siguiendo las especificaciones de los planos arquitectonicos.	
5. PROCEDIMIENTO DE EJECUCIÓN	
Especificaciones según proveedor y detalles arquitectonciso	
6. TOLERANCIAS PARA ACEPTACIÓN	
7. ENSAYOS A REALIZAR	
8. MATERIALES	
Vidrio incoloro de 10mm	
9. EQUIPOS	
Herramientas menores	
10. DESPERDICIOS	11. MANO DE OBRA
INCLUIDOS <input checked="" type="checkbox"/> INCLUIDO <input type="checkbox"/> NO INCLUIDO	INCLUIDA <input checked="" type="checkbox"/> INCLUIDO <input type="checkbox"/> NO INCLUIDO
12. REFERENCIAS Y OTRAS ESPECIFICACIONES	
Planos arquitectonicos Detalles arquitectonicos	
13. MEDIDA Y FORMA DE PAGO	
La forma de pago para esta actividad, será por metro cuadrado, cuando la interventoría defina que el trabajo está realizado en perfectas condiciones. El valor a pagar para esta actividad será el que se encuentra en el presupuesto de la obra, e incluye la mano de obra y todas las herramientas y equipos necesarios para este trabajo, los cuales están establecidos en esta especificación.	
14. NO CONFORMIDAD	
En caso de no conformidad con estas especificaciones, durante su ejecución ó a su terminación, las obras se considerarán como mal ejecutadas. En este evento, el Constructor deberá reconstruirlas a su costo y sin que implique modificaciones y/o adiciones en el plazo y en el valor del contrato	

CUADRO DE ESPECIFICACIONES TÉCNICAS	
CONSTRUCCIÓN DE PROYECTO CONSTRUCCIÓN DEL CENTRO TURÍSTICO GASTRONÓMICO INTERNACIONAL EN EL MUNICIPIO DE PUERTO COLOMBIA, DEPARTAMENTO DEL ATLÁNTICO	
FEBRERO 2022	
11. URBANISMO Y EXTERIORES	
Especificación No.	SUMINISTRO E INSTALACION
11.03 11.13 11.16	SUMINISTRO E INSTALACION DE ARCOS DECORATIVOS EN MADERA COLOR BLANCO SUMINISTRO E INSTALACION DE FUENTE TIPO ESPAÑOLA MEDIA ESFERA BOCA- ARRIBA EN FIBRA DE VIDRIO CON COLOR INTEGRADO ,TERMINADO MICRORUGOSO CON PROTECCION CONTRA RAYOS UV.COLOR GRIS CLARO Mástil caño hierro Ø 15cm log. 0.50m, caño hierro Ø 11cm long. 0.80m, caño hierro Ø 8cm long. 5.00m. Pieza de contacto mástil-platina metálica de 10mm anclada a estructura de cubierta Accesorios: Roldana de HºGº. Cuatro guías. Cable acero espesor 5mm, 12m mínimos. Ganchos para bandera. Pintura Convertidor de óxido y 3 manos de esmalte sintético color blanco mate - INCLUYE BANDERAS EN TELA FLAG MESH 100% POLIESTER MICROPERFORADA
3 UNIDAD DE MEDIDA	UND
4. DESCRIPCIÓN	
Este ítem, se refiere al suministro e instalación de elementos de diseño especificados en los planos arquitectonicos y de detalles.	
5. PROCEDIMIENTO DE EJECUCIÓN	
Segun las especificaciones del proveedor	
6. TOLERANCIAS PARA ACEPTACIÓN	
7. ENSAYOS A REALIZAR	
8. MATERIALES	
Arcos decorativos en madera Fuente tipo espanola Mastil cano hierro	
9. EQUIPOS	
Herramientas recomendadas por el Proveedor	
10. DESPERDICIOS	11. MANO DE OBRA
INCLUIDOS <input checked="" type="checkbox"/> INCLUIDO <input type="checkbox"/> NO INCLUIDO	INCLUIDA <input checked="" type="checkbox"/> INCLUIDO <input type="checkbox"/> NO INCLUIDO
12. REFERENCIAS Y OTRAS ESPECIFICACIONES	
Planos arquitectónicos Detalles arquitectonicos	
13. MEDIDA Y FORMA DE PAGO	
La forma de pago para esta actividad, será por unidad, cuando la interventoría defina que el trabajo está realizado en perfectas condiciones. El valor a pagar para esta actividad será el que se encuentra en el presupuesto de la obra, e incluye la mano de obra y todas las herramientas y equipos necesarios para este trabajo, los cuales están establecidos en esta especificación.	
14. NO CONFORMIDAD	
En caso de no conformidad con estas especificaciones, durante su ejecución ó a su terminación, las obras se considerarán como mal ejecutadas. En este evento, el Constructor deberá reconstruirlas a su costo y sin que implique modificaciones y/o adiciones en el plazo y en el valor del contrato	

CUADRO DE ESPECIFICACIONES TÉCNICAS	
CONSTRUCCIÓN DE PROYECTO CONSTRUCCIÓN DEL CENTRO TURÍSTICO GASTRONÓMICO INTERNACIONAL EN EL MUNICIPIO DE PUERTO COLOMBIA, DEPARTAMENTO DEL ATLÁNTICO	
FEBRERO 2022	
11. URBANISMO Y EXTERIORES	
Especificación No.11.01	PERGOLAS EN PVC BLANCO 80mmx200mm INCLUYE LONA ACRILICA COLOR AZUL STEEL
3 UNIDAD DE MEDIDA	UND
4. DESCRIPCIÓN	
Este ítem, se refiere al suministro e instalación de pergolas fabricadas en PVC color blanco. Las dimensiones y ubicación de las pergolas serán según los planos arquitectónicos.	
5. PROCEDIMIENTO DE EJECUCIÓN	
Por el proveedor y según las especificaciones del proveedor	
6. TOLERANCIAS PARA ACEPTACIÓN	
7. ENSAYOS A REALIZAR	
8. MATERIALES	
PVC Lona acrílica	
9. EQUIPOS	
Herramientas recomendadas por el Proveedor	
10. DESPERDICIOS	11. MANO DE OBRA
INCLUIDOS <input checked="" type="checkbox"/> INCLUIDO <input type="checkbox"/> NO INCLUIDO	INCLUIDA <input checked="" type="checkbox"/> INCLUIDO <input type="checkbox"/> NO INCLUIDO
12. REFERENCIAS Y OTRAS ESPECIFICACIONES	
Planos arquitectónicos Detalles arquitectónicos	
13. MEDIDA Y FORMA DE PAGO	
La forma de pago para esta actividad, será por unidad, cuando la interventoría defina que el trabajo está realizado en perfectas condiciones. El valor a pagar para esta actividad será el que se encuentra en el presupuesto de la obra, e incluye la mano de obra y todas las herramientas y equipos necesarios para este trabajo, los cuales están establecidos en esta especificación.	
14. NO CONFORMIDAD	
En caso de no conformidad con estas especificaciones, durante su ejecución ó a su terminación, las obras se considerarán como mal ejecutadas. En este evento, el Constructor deberá reconstruirlas a su costo y sin que implique modificaciones y/o adiciones en el plazo y en el valor del contrato	

CUADRO DE ESPECIFICACIONES TÉCNICAS	
CONSTRUCCIÓN DE PROYECTO CONSTRUCCIÓN DEL CENTRO TURÍSTICO GASTRONÓMICO INTERNACIONAL EN EL MUNICIPIO DE PUERTO COLOMBIA, DEPARTAMENTO DEL ATLÁNTICO	
FEBRERO 2022	
11. URBANISMO Y EXTERIORES	
Especificación No.11.02	BARANDAS EN PVC, INCLUYE CULUMNAS DE 4"X4", PASAMANOS DE 2"X4" Y BARANDAL DE 2"X2" SEGUN DISEÑO ARQUITECTONICO
3 UNIDAD DE MEDIDA	UND
4. DESCRIPCIÓN	
Este ítem, se refiere al suministro e instalación de barandas, columnas y pasamanos en PVC. Las especificaciones de su ubicación y dimensiones se encuentran en los planos arquitectónicos.	
5. PROCEDIMIENTO DE EJECUCIÓN	
Por el proveedor y según las especificaciones del proveedor	
6. TOLERANCIAS PARA ACEPTACIÓN	
7. ENSAYOS A REALIZAR	
8. MATERIALES	
Columnas en PVC Pasamanos en PVC Barandas en PVC	
9. EQUIPOS	
Herramientas recomendadas por el Proveedor	
10. DESPERDICIOS	11. MANO DE OBRA
INCLUIDOS <input checked="" type="checkbox"/> INCLUIDO <input type="checkbox"/> NO INCLUIDO	INCLUIDA <input checked="" type="checkbox"/> INCLUIDO <input type="checkbox"/> NO INCLUIDO
12. REFERENCIAS Y OTRAS ESPECIFICACIONES	
Planos arquitectónicos Detalles arquitectónicos	
13. MEDIDA Y FORMA DE PAGO	
La forma de pago para esta actividad, será por unidad, cuando la interventoría defina que el trabajo está realizado en perfectas condiciones. El valor a pagar para esta actividad será el que se encuentra en el presupuesto de la obra, e incluye la mano de obra y todas las herramientas y equipos necesarios para este trabajo, los cuales están establecidos en esta especificación.	
14. NO CONFORMIDAD	
En caso de no conformidad con estas especificaciones, durante su ejecución ó a su terminación, las obras se considerarán como mal ejecutadas. En este evento, el Constructor deberá reconstruirlas a su costo y sin que implique modificaciones y/o adiciones en el plazo y en el valor del contrato	

CUADRO DE ESPECIFICACIONES TÉCNICAS	
CONSTRUCCIÓN DE PROYECTO CONSTRUCCIÓN DEL CENTRO TURÍSTICO GASTRONÓMICO INTERNACIONAL EN EL MUNICIPIO DE PUERTO COLOMBIA, DEPARTAMENTO DEL ATLÁNTICO	
FEBRERO 2022	
11. URBANISMO Y EXTERIORES	
Especificación No.11.04	SUMINISTRO E INSTALACION DE ESCALERA ELECTRICA
3 UNIDAD DE MEDIDA	UND
4. DESCRIPCIÓN	
Este ítem, se refiere al suministro e instalación de la escaera mecanica. Su ubicacion y dimension se encuentra en el plano arquitectonico.	
5. PROCEDIMIENTO DE EJECUCIÓN	
Por el proveedor y segun las especificaciones del proveedor	
6. TOLERANCIAS PARA ACEPTACIÓN	
7. ENSAYOS A REALIZAR	
8. MATERIALES	
Armazon Pasamanos Base del pasamanos Balaustrada Zocalo interior peldanos recubrimiento exterior Planchas de descanso planchas de peine maquina lubricacion Freno de maquina dispositivo de operacion Dispositivo de seguridad	
9. EQUIPOS	
Herramientas recomendadas por el Proveedor	
10. DESPERDICIOS	11. MANO DE OBRA
INCLUIDOS <input checked="" type="checkbox"/> INCLUIDO <input type="checkbox"/> NO INCLUIDO	INCLUIDA <input checked="" type="checkbox"/> INCLUIDO <input type="checkbox"/> NO INCLUIDO
12. REFERENCIAS Y OTRAS ESPECIFICACIONES	
Planos arquitectónicos	
13. MEDIDA Y FORMA DE PAGO	
La forma de pago para esta actividad, será por unidad, cuando la interventoría defina que el trabajo está realizado en perfectas condiciones. El valor a pagar para esta actividad será el que se encuentra en el presupuesto de la obra, e incluye la mano de obra y todas las herramientas y equipos necesarios para este trabajo, los cuales están establecidos en esta especificación.	
14. NO CONFORMIDAD	
En caso de no conformidad con estas especificaciones, durante su ejecución ó a su terminación, las obras se considerarán como mal ejecutadas. En este evento, el Constructor deberá reconstruirlas a su costo y sin que implique modificaciones y/o adiciones en el plazo y en el valor del contrato	

CUADRO DE ESPECIFICACIONES TÉCNICAS	
CONSTRUCCIÓN DE PROYECTO CONSTRUCCIÓN DEL CENTRO TURÍSTICO GASTRONÓMICO INTERNACIONAL EN EL MUNICIPIO DE PUERTO COLOMBIA, DEPARTAMENTO DEL ATLÁNTICO	
FEBRERO 2022	
11. URBANISMO Y EXTERIORES	
Especificación No.11	SUMINISTRO E INSTALACION
11.05	SUMINISTRO E INSTALACION DE VELAS FABRICADAS EN FIBRA DE VIDRIO
11.06	SUMINISTRO E INSTALACION DE TUENELES DE CORAZON EN FIBRA DE VIDRIO
11.07	SUMINISTRO E INSTALACION DE TREN CON GLOBOS EN FIBRA DE VIDRIO
11.08	SUMINISTRO E INSTALACION DE MARIPOSA EN FIBRA DE VIDRIO
11.09	SUMINISTRO E INSTALACION DE ESQUELETO DE PESCADO EN FIBRA DE VIDRIO
11.10	SUMINISTRO E INSTALACION DE ANCLIAS Y OLAS EN FIBRA DE VIDRIO
11.11	SUMINISTRO E INSTALACION DE SILLA ALETA DE TIBURON EN FIBRA DE VIDRIO
11.12	SUMINISTRO E INSTALACION DE SILLA ALETA DE CARACOL EN FIBRA DE VIDRIO
3 UNIDAD DE MEDIDA	
4. DESCRIPCIÓN	
Este ítem, se refiere al suministro e intalacion de elementos fabricados en fibra de vidrio, dimensiones y especificaciones en detalles arquitectonicos.	
5. PROCEDIMIENTO DE EJECUCIÓN	
Especificaciones según proveedor y detalles arquitectonciso	
6. TOLERANCIAS PARA ACEPTACIÓN	
7. ENSAYOS A REALIZAR	
8. MATERIALES	
Fibra de vidrio	
9. EQUIPOS	
Herramientas menores	
10. DESPERDICIOS	11. MANO DE OBRA
INCLUIDOS <input checked="" type="checkbox"/> INCLUIDO <input type="checkbox"/> NO INCLUIDO	INCLUIDA <input checked="" type="checkbox"/> INCLUIDO <input type="checkbox"/> NO INCLUIDO
12. REFERENCIAS Y OTRAS ESPECIFICACIONES	
Planos arquitectonicos Detalles arquitectonico	
13. MEDIDA Y FORMA DE PAGO	
La forma de pago para esta actividad cuando la interventoría defina que el trabajo está realizado en perfectas condiciones. El valor a pagar para esta actividad será el que se encuentra en el presupuesto de la obra, e incluye la mano de obra y todas las herramientas y equipos necesarios para este trabajo, los cuales están establecidos en esta especificación.	
14. NO CONFORMIDAD	
En caso de no conformidad con estas especificaciones, durante su ejecución ó a su terminación, las obras se considerarán como mal ejecutadas. En este evento, el Constructor deberá reconstruirlas a su costo y sin que implique modificaciones y/o adiciones en el plazo y en el valor del contrato	

CUADRO DE ESPECIFICACIONES TÉCNICAS	
CONSTRUCCIÓN DE PROYECTO CONSTRUCCIÓN DEL CENTRO TURÍSTICO GASTRONÓMICO INTERNACIONAL EN EL MUNICIPIO DE PUERTO COLOMBIA, DEPARTAMENTO DEL ATLÁNTICO	
FEBRERO 2022	
11. URBANISMO Y EXTERIORES	
Especificación No.11.14	SUMINISTRO E INSTALACION DE POMO ESFERICO FUNDIDO EN PVC ACABADO COLOR BLANCO
3 UNIDAD DE MEDIDA	UND
4. DESCRIPCIÓN	
Este ítem, se refiere al suministro e instalación de pomo esférico. El pomo será fundido en PVC, con un acabado color blanco.	
5. PROCEDIMIENTO DE EJECUCIÓN	
Por el proveedor y según las especificaciones del proveedor	
6. TOLERANCIAS PARA ACEPTACIÓN	
7. ENSAYOS A REALIZAR	
8. MATERIALES	
Pomo en PVC	
9. EQUIPOS	
Herramientas recomendadas por el Proveedor	
10. DESPERDICIOS	11. MANO DE OBRA
INCLUIDOS <input checked="" type="checkbox"/> INCLUIDO <input type="checkbox"/> NO INCLUIDO	INCLUIDA <input checked="" type="checkbox"/> INCLUIDO <input type="checkbox"/> NO INCLUIDO
12. REFERENCIAS Y OTRAS ESPECIFICACIONES	
Planos arquitectónicos Detalles arquitectónicos	
13. MEDIDA Y FORMA DE PAGO	
La forma de pago para esta actividad, será por unidad, cuando la interventoría defina que el trabajo está realizado en perfectas condiciones. El valor a pagar para esta actividad será el que se encuentra en el presupuesto de la obra, e incluye la mano de obra y todas las herramientas y equipos necesarios para este trabajo, los cuales están establecidos en esta especificación.	
14. NO CONFORMIDAD	
En caso de no conformidad con estas especificaciones, durante su ejecución ó a su terminación, las obras se considerarán como mal ejecutadas. En este evento, el Constructor deberá reconstruirlas a su costo y sin que implique modificaciones y/o adiciones en el plazo y en el valor del contrato	

CUADRO DE ESPECIFICACIONES TÉCNICAS	
CONSTRUCCIÓN DE PROYECTO CONSTRUCCIÓN DEL CENTRO TURÍSTICO GASTRONÓMICO INTERNACIONAL EN EL MUNICIPIO DE PUERTO COLOMBIA, DEPARTAMENTO DEL ATLÁNTICO	
FEBRERO 2022	
11. URBANISMO Y EXTERIORES	
Especificación No.11.15	SUMINISTRO E INSTALACION DE PUNTA FleCHA ELABORADA EN CORTE LASER SOBRE ACRILICO COLOR MATE
3 UNIDAD DE MEDIDA	
4. DESCRIPCIÓN	
Este ítem, se refiere al suministro e intalacion de puntaflecha en acrílico. Esta sera cortada a laser y su acabado sera mate.	
5. PROCEDIMIENTO DE EJECUCIÓN	
Especificaciones según proveedor y detalles arquitectonicos	
6. TOLERANCIAS PARA ACEPTACIÓN	
7. ENSAYOS A REALIZAR	
8. MATERIALES	
Acrílico mate	
9. EQUIPOS	
Herramientas menores	
10. DESPERDICIOS	11. MANO DE OBRA
INCLUIDOS <input checked="" type="checkbox"/> INCLUIDO <input type="checkbox"/> NO INCLUIDO	INCLUIDA <input checked="" type="checkbox"/> INCLUIDO <input type="checkbox"/> NO INCLUIDO
12. REFERENCIAS Y OTRAS ESPECIFICACIONES	
Planos arquitectonicos Detalles arquitectonico	
13. MEDIDA Y FORMA DE PAGO	
La forma de pago para esta actividad cuando la interventoría defina que el trabajo está realizado en perfectas condiciones. El valor a pagar para esta actividad será el que se encuentra en el presupuesto de la obra, e incluye la mano de obra y todas las herramientas y equipos necesarios para este trabajo, los cuales están establecidos en esta especificación.	
14. NO CONFORMIDAD	
En caso de no conformidad con estas especificaciones, durante su ejecución ó a su terminación, las obras se considerarán como mal ejecutadas. En este evento, el Constructor deberá reconstruirlas a su costo y sin que implique modificaciones y/o adiciones en el plazo y en el valor del contrato	

CUADRO DE ESPECIFICACIONES TÉCNICAS	
CONSTRUCCIÓN DE PROYECTO CONSTRUCCIÓN DEL CENTRO TURÍSTICO GASTRONÓMICO INTERNACIONAL EN EL MUNICIPIO DE PUERTO COLOMBIA, DEPARTAMENTO DEL ATLÁNTICO	
FEBRERO 2022	
11. URBANISMO Y EXTERIORES	
Especificación No.11.18	SUMINISTRO E INSTALACION DE CICLOPARQUEOS, SEGÚN DETALLE ARQUITECTONICO
3 UNIDAD DE MEDIDA	UND
4. DESCRIPCIÓN	
Este ítem, se refiere a la instalación de un cicloparqueo.	
5. PROCEDIMIENTO DE EJECUCIÓN	
Instalación y especificación según recomendaciones del detalle arquitectonico y/o proveedor.	
6. TOLERANCIAS PARA ACEPTACIÓN	
7. ENSAYOS A REALIZAR	
8. MATERIALES	
9. EQUIPOS	
Herramientas menores	
10. DESPERDICIOS	11. MANO DE OBRA
INCLUIDOS <input checked="" type="checkbox"/> INCLUIDO <input type="checkbox"/> NO INCLUIDO	INCLUIDA <input checked="" type="checkbox"/> INCLUIDO <input type="checkbox"/> NO INCLUIDO
12. REFERENCIAS Y OTRAS ESPECIFICACIONES	
Planos arquitectónicos Detalle arquitectonico	
13. MEDIDA Y FORMA DE PAGO	
La forma de pago para esta actividad, será por unidad, cuando la interventoría defina que el trabajo está realizado en perfectas condiciones. El valor a pagar para esta actividad será el que se encuentra en el presupuesto de la obra, e incluye la mano de obra y todas las herramientas y equipos necesarios para este trabajo, los cuales están establecidos en esta especificación.	
14. NO CONFORMIDAD	
En caso de no conformidad con estas especificaciones, durante su ejecución ó a su terminación, las obras se considerarán como mal ejecutadas. En este evento, el Constructor deberá reconstruirlas a su costo y sin que implique modificaciones y/o adiciones en el plazo y en el valor del contrato	

CUADRO DE ESPECIFICACIONES TÉCNICAS	
CONSTRUCCIÓN DE PROYECTO CONSTRUCCIÓN DEL CENTRO TURÍSTICO GASTRONÓMICO INTERNACIONAL EN EL MUNICIPIO DE PUERTO COLOMBIA, DEPARTAMENTO DEL ATLÁNTICO	
FEBRERO 2022	
11. URBANISMO Y EXTERIORES	
Especificación No.11.19	SUMINISTRO E INSTALCON DE TOTEM DE INFORMACION, SEGÚN DETLLE ARQUITECTONICO
3 UNIDAD DE MEDIDA	UND
4. DESCRIPCIÓN	
Este ítem, se refiere a la instalación de totem de informacion en diferentes zona delproyecto.	
5. PROCEDIMIENTO DE EJECUCIÓN	
Instalación y especificación según recomendaciones del detalle arquitectonico y/o proveedor.	
6. TOLERANCIAS PARA ACEPTACIÓN	
7. ENSAYOS A REALIZAR	
8. MATERIALES	
9. EQUIPOS	
Herramientas menores	
10. DESPERDICIOS	11. MANO DE OBRA
INCLUIDOS <input checked="" type="checkbox"/> INCLUIDO <input type="checkbox"/> NO INCLUIDO	INCLUIDA <input checked="" type="checkbox"/> INCLUIDO <input type="checkbox"/> NO INCLUIDO
12. REFERENCIAS Y OTRAS ESPECIFICACIONES	
Planos arquitectónicos Detalle arquitectonico	
13. MEDIDA Y FORMA DE PAGO	
La forma de pago para esta actividad, será por unidad, cuando la interventoría defina que el trabajo está realizado en perfectas condiciones. El valor a pagar para esta actividad será el que se encuentra en el presupuesto de la obra, e incluye la mano de obra y todas las herramientas y equipos necesarios para este trabajo, los cuales están establecidos en esta especificación.	
14. NO CONFORMIDAD	
En caso de no conformidad con estas especificaciones, durante su ejecución ó a su terminación, las obras se considerarán como mal ejecutadas. En este evento, el Constructor deberá reconstruirlas a su costo y sin que implique modificaciones y/o adiciones en el plazo y en el valor del contrato	

CUADRO DE ESPECIFICACIONES TÉCNICAS	
CONSTRUCCIÓN DE PROYECTO CONSTRUCCIÓN DEL CENTRO TURÍSTICO GASTRONÓMICO INTERNACIONAL EN EL MUNICIPIO DE PUERTO COLOMBIA, DEPARTAMENTO DEL ATLÁNTICO	
FEBRERO 2022	
11. URBANISMO Y EXTERIORES	
Especificación No.11.20	SUMINISTRO E INSTALACION DE SEÑAL PARQUEO BICICLETAS, SEGÚN DETALLE ARQUITECTONICO
3 UNIDAD DE MEDIDA	UND
4. DESCRIPCIÓN	
Este ítem, se refiere a la instalación de señalización con informacion relacionada a parqueadero de bicicletas.	
5. PROCEDIMIENTO DE EJECUCIÓN	
Instalación y especificación según recomendaciones del detalle arquitectonico y/o proveedor.	
6. TOLERANCIAS PARA ACEPTACIÓN	
7. ENSAYOS A REALIZAR	
8. MATERIALES	
9. EQUIPOS	
Herramientas menores	
10. DESPERDICIOS	11. MANO DE OBRA
INCLUIDOS <input checked="" type="checkbox"/> INCLUIDO <input type="checkbox"/> NO INCLUIDO	INCLUIDA <input checked="" type="checkbox"/> INCLUIDO <input checked="" type="checkbox"/> NO INCLUIDO
12. REFERENCIAS Y OTRAS ESPECIFICACIONES	
Planos arquitectónicos Detalle arquitectonico	
13. MEDIDA Y FORMA DE PAGO	
La forma de pago para esta actividad, será por unidad, cuando la interventoría defina que el trabajo está realizado en perfectas condiciones. El valor a pagar para esta actividad será el que se encuentra en el presupuesto de la obra, e incluye la mano de obra y todas las herramientas y equipos necesarios para este trabajo, los cuales están establecidos en esta especificación.	
14. NO CONFORMIDAD	
En caso de no conformidad con estas especificaciones, durante su ejecución ó a su terminación, las obras se considerarán como mal ejecutadas. En este evento, el Constructor deberá reconstruirlas a su costo y sin que implique modificaciones y/o adiciones en el plazo y en el valor del contrato	

CUADRO DE ESPECIFICACIONES TÉCNICAS	
CONSTRUCCIÓN DE PROYECTO CONSTRUCCIÓN DEL CENTRO TURÍSTICO GASTRONÓMICO INTERNACIONAL EN EL MUNICIPIO DE PUERTO COLOMBIA, DEPARTAMENTO DEL ATLÁNTICO	
FEBRERO 2022	
11. URBANISMO Y EXTERIORES	
Especificación No.11.21	SEÑAL DE NUMERACION LOCALES EN FORJA EN HIERRO SEGÚN DISEÑO ARQUITECTONICO
3 UNIDAD DE MEDIDA	UND
4. DESCRIPCIÓN	
Este ítem, se refiere a la instalación de señalización de locales comerciales.	
5. PROCEDIMIENTO DE EJECUCIÓN	
Instalación y especificación según recomendaciones del detalle arquitectonico y/o proveedor.	
6. TOLERANCIAS PARA ACEPTACIÓN	
7. ENSAYOS A REALIZAR	
8. MATERIALES	
9. EQUIPOS	
Herramientas menores	
10. DESPERDICIOS	11. MANO DE OBRA
INCLUIDOS <input checked="" type="checkbox"/> INCLUIDO <input type="checkbox"/> NO INCLUIDO	INCLUIDA <input checked="" type="checkbox"/> INCLUIDO <input type="checkbox"/> NO INCLUIDO
12. REFERENCIAS Y OTRAS ESPECIFICACIONES	
Planos arquitectónicos Detalle arquitectonico	
13. MEDIDA Y FORMA DE PAGO	
La forma de pago para esta actividad, será por unidad, cuando la interventoría defina que el trabajo está realizado en perfectas condiciones. El valor a pagar para esta actividad será el que se encuentra en el presupuesto de la obra, e incluye la mano de obra y todas las herramientas y equipos necesarios para este trabajo, los cuales están establecidos en esta especificación.	
14. NO CONFORMIDAD	
En caso de no conformidad con estas especificaciones, durante su ejecución ó a su terminación, las obras se considerarán como mal ejecutadas. En este evento, el Constructor deberá reconstruirlas a su costo y sin que implique modificaciones y/o adiciones en el plazo y en el valor del contrato	

CUADRO DE ESPECIFICACIONES TÉCNICAS	
CONSTRUCCIÓN DE PROYECTO CONSTRUCCIÓN DEL CENTRO TURÍSTICO GASTRONÓMICO INTERNACIONAL EN EL MUNICIPIO DE PUERTO COLOMBIA, DEPARTAMENTO DEL ATLÁNTICO	
FEBRERO 2022	
11. URBANISMO Y EXTERIORES	
Especificación No.11.22	ORNAMENTACION Y JARDINERIA - SIEMBRA DE GRAMA TAPETE ZOYSA
3 UNIDAD DE MEDIDA	M2
4. DESCRIPCIÓN	
Este ítem, se refiere a la colocación de GRAMA TAPETE ZOYSA en el sitio, de especie y características según especificación técnica en planta y convención.	
5. PROCEDIMIENTO DE EJECUCIÓN	
Especificaciones según especialista.	
6. TOLERANCIAS PARA ACEPTACIÓN	
7. ENSAYOS A REALIZAR	
8. MATERIALES	
9. EQUIPOS	
Herramientas menores	
10. DESPERDICIOS	11. MANO DE OBRA
INCLUIDOS <input checked="" type="checkbox"/> INCLUIDO <input type="checkbox"/> NO INCLUIDO	INCLUIDA <input checked="" type="checkbox"/> INCLUIDO <input type="checkbox"/> NO INCLUIDO
12. REFERENCIAS Y OTRAS ESPECIFICACIONES	
Levantamiento topográfico Planos arquitectónicos	
13. MEDIDA Y FORMA DE PAGO	
La forma de pago para esta actividad, será por metro cuadrado, cuando la interventoría defina que el trabajo está realizado en perfectas condiciones. El valor a pagar para esta actividad será el que se encuentra en el presupuesto de la obra, e incluye la mano de obra y todas las herramientas y equipos necesarios para este trabajo, los cuales están establecidos en esta especificación.	
14. NO CONFORMIDAD	
En caso de no conformidad con estas especificaciones, durante su ejecución ó a su terminación, las obras se considerarán como mal ejecutadas. En este evento, el Constructor deberá reconstruirlas a su costo y sin que implique modificaciones y/o adiciones en el plazo y en el valor del contrato	

CUADRO DE ESPECIFICACIONES TÉCNICAS	
CONSTRUCCIÓN DE PROYECTO CONSTRUCCIÓN DEL CENTRO TURÍSTICO GASTRONÓMICO INTERNACIONAL EN EL MUNICIPIO DE PUERTO COLOMBIA, DEPARTAMENTO DEL ATLÁNTICO	
FEBRERO 2022	
11. URBANISMO Y EXTERIORES	
Especificación No.11	ORNAMENTACION Y JARDINERIA
11.23	ORNAMENTACION Y JARDINERIA - SIEMBRA DE ARBUSTO PLATEADO. NC. CONORCARPUS ERECTUS
11.24	ORNAMENTACION Y JARDINERIA - SIEMBRA DE OLIVO NEGRO. NC. BUCIDAS BUCERAS
11.25	ORNAMENTACION Y JARDINERIA - SIEMBRA DE PEREGRINA. NC. JATROPHA INTEGERRIMA
11.26	ORNAMENTACION Y JARDINERIA - SIEMBRA DE SAN JOAQUIN. NC. CORDIA SEBESTENA
11.27	ORNAMENTACION Y JARDINERIA - SIEMBRA DE TULIPAN AFRICANO. NC. SPATHODEA CAMPANULATA
11.28	ORNAMENTACION Y JARDINERIA - SIEMBRA DE PASTOFUENTE AFRICANO. NC. PENNISETUM SETACEUM
11.29	ORNAMENTACION Y JARDINERIA - SIEMBRA DE DURANTA COLD. NC. DURANTA REPENS
11.30	ORNAMENTACION Y JARDINERIA - SIEMBRA DE BARQUITO MORADO. NC. TRADESCANTIA PALLIDA
11.31	ORNAMENTACION Y JARDINERIA - SIEMBRA DE TRINITARIA CANDELA. NC. BOUGAINVILLEA BUTTIANA
11.32	ORNAMENTACION Y JARDINERIA - SIEMBRA DE WASHINGTONIA. NC. WASINGTONIA FILIFERA
3 UNIDAD DE MEDIDA	
4. DESCRIPCIÓN	
Este ítem, se refiere a la colocación de arboles y arbustos en el sitio, de especie y características según especificación técnica en planta y convención.	
5. PROCEDIMIENTO DE EJECUCIÓN	
Especificaciones según especialista.	
6. TOLERANCIAS PARA ACEPTACIÓN	
7. ENSAYOS A REALIZAR	
8. MATERIALES	
9. EQUIPOS	
Herramientas menores	
10. DESPERDICIOS	11. MANO DE OBRA
INCLUIDOS <input checked="" type="checkbox"/> INCLUIDO <input type="checkbox"/> NO INCLUIDO	INCLUIDA <input checked="" type="checkbox"/> INCLUIDO <input type="checkbox"/> NO INCLUIDO
12. REFERENCIAS Y OTRAS ESPECIFICACIONES	
Levantamiento topográfico Planos arquitectónicos	
13. MEDIDA Y FORMA DE PAGO	
La forma de pago para esta actividad cuando la interventoría defina que el trabajo está realizado en perfectas condiciones. El valor a pagar para esta actividad será el que se encuentra en el presupuesto de la obra, e incluye la mano de obra y todas las herramientas y equipos necesarios para este trabajo, los cuales están establecidos en esta especificación.	
14. NO CONFORMIDAD	
En caso de no conformidad con estas especificaciones, durante su ejecución ó a su terminación, las obras se considerarán como mal ejecutadas. En este evento, el Constructor deberá reconstruirlas a su costo y sin que implique modificaciones y/o adiciones en el plazo y en el valor del contrato	

CUADRO DE ESPECIFICACIONES TÉCNICAS	
CONSTRUCCIÓN DE PROYECTO CONSTRUCCIÓN DEL CENTRO TURÍSTICO GASTRONÓMICO INTERNACIONAL EN EL MUNICIPIO DE PUERTO COLOMBIA, DEPARTAMENTO DEL ATLÁNTICO	
FEBRERO 2022	
12. INTALACIONES HIDROSANITARIAS Y RCI	
Especificación No.12.1	PUNTOS HIDRAULICOS AGUA FRIA
12.1.1	PUNTO AF LAVAMANOS PVC - 1/2"
12.1.2	PUNTO AF LAVAPLATOS PVC - 1/2"
12.1.3	PUNTO AF ORINAL PVC - 3/4"
12.1.4	PUNTO AF SANITARIO FLUXOMETRO DE PVC - 1-1/4"
12.1.5	PUNTO AF LLAVES MANGUERA - 1/2"
12.1.6	PUNTO AF TAPON PARA LOCAL - 3/4"
12.1.7	PUNTO AF TAPON PARA FUENTE - 1"
3 UNIDAD DE MEDIDA	
4. DESCRIPCIÓN	
<p>El punto hidráulico comprende la instalación de tuberías y accesorios del tipo PVC-PRESION, desde el codos a nivel de techo (incluyéndolos) hasta la conexión de las griferías de los aparatos sanitarios.</p> <p>Se incluye los tapones de protección de las bocas hidráulicas.</p> <p>Cada punto requiere cámara de aire y se dejará previsto el adaptador macho para la conexión rosca de las griferías.</p>	
5. PROCEDIMIENTO DE EJECUCIÓN	
<ol style="list-style-type: none"> Antes de aplicarse la soldadura se limpiará el extremo del tubo y la campana del accesorio con limpiador removedor, aunque las superficies aparentemente se encuentren limpias. Cuando se realice bien la unión tubería - accesorio, debe aparecer un cordón de soldadura entre el accesorio y el tubo. No se debe aplicar soldadura en exceso, debido a que esta puede debilitar la pared del tubo. La tubería subterránea por zonas vehiculares deberá dejarse como mínimo a una profundidad de 90 centímetros a la clave y en zonas peatonales a 30 cms. El fondo de la zanja será una cama de arena de 5 cms. de espesor y deberá quedar completamente liso y regular para evitar flexiones en la tubería. El relleno de la zanja deberá estar libre de rocas y objetos punzantes, evitándose rellenar con arena y otros materiales que no permitan una buena compactación. La prueba del ramal no se hará antes de 24 horas del soldado de las uniones. <p>En general para su instalación se seguirán las recomendaciones que aparecen en los catálogos de los fabricantes.</p>	
6. TOLERANCIAS PARA ACEPTACIÓN	
<p>NTC-1500(6.8.1): Instalación. Toda tubería para agua debe estar debidamente soportada. Los extremos deben ser escariados de toda aspereza por todo el perímetro del tubo. Los cambios de dirección se deben efectuar con los accesorios fabricados para tal efecto. La instalación de la tubería debe prever los medios o elementos para permitir dentro de los límites admisibles la dilatación y contracción que pueda tener la tubería.</p>	
7. ENSAYOS A REALIZAR	
<p>NTC-1500(6.8.4): Ensayo. Una vez terminada una sección o un sistema de agua fría o caliente, debe ser probada su hermeticidad bajo una presión de agua no menor a los 1000KPa. La tubería debe soportar la presión durante un periodo de cuatro horas y sostenerla con una tolerancia del 20%. El agua que se usa para los ensayos debe ser obtenida de una fuente de agua potable y se deben conservar registros de ensayos.</p> <p>La presión de prueba será de 150 PSI por un lapso no menor a dos horas. La prueba se realizará luego de 24 horas de haberse realizado la soldadura. En caso de presentarse fuga en un accesorio o tramo, este deberá ser reemplazado por otro nuevo.</p> <p>Para evitar el golpe de ariete en las tuberías se debe realizar la apertura de válvulas despacio, para que salga el aire de la tubería y llegue a la presión nominal requerida.</p>	
8. MATERIALES	
<p>Incluye el suministro y la instalación de las tuberías y accesorios PVC-P, incluye transporte, mano de obra, herramientas, desperdicio y pruebas.</p> <p>Las tuberías deberán cumplir la norma ICONTEC NTC382. Los accesorios la norma ICONTEC NTC1339 y la soldadura con la norma ICONTEC NTC 576.</p>	
9. EQUIPOS	
<p>Se recomienda realizar los cortes de la tubería para diámetros de $\Phi \frac{1}{2}$ a $\Phi 1-1/2$ con corta tubo, para realizar cortes perpendiculares al tubo, para diámetros superiores se requiere el uso de sequeta, con cualquiera de las herramientas mencionadas se debe verificar que la tubería no contenga rebabas antes de soldarla al accesorio.</p>	
10. DESPERDICIOS	11. MANO DE OBRA
INCLUIDOS <input checked="" type="checkbox"/> INCLUIDO <input type="checkbox"/> NO INCLUIDO	INCLUIDA <input checked="" type="checkbox"/> INCLUIDO <input type="checkbox"/> NO INCLUIDO
12. REFERENCIAS Y OTRAS ESPECIFICACIONES	
<p>Se tendrá en cuenta el RDE de la tubería de acuerdo con el diámetro de instalación bajo las especificaciones técnicas de las tuberías para PVC-P.</p>	
13. MEDIDA Y FORMA DE PAGO	
<p>La forma de pago será de acuerdo a los precios estipulados en el presupuesto, una vez la interventoría de obra o la dirección de obra de aprobación y recibo de la instalación, luego de recibida la prueba.</p>	
14. NO CONFORMIDAD	
<p>En caso de presentarse fuga en un accesorio o tramo, durante su ejecución o a su terminación este deberá ser reemplazado por otro nuevo. Si las obras ejecutadas no cumplen con los parámetros mínimos de instalación, o de acuerdo con el concepto de la interventoría se consideren como mal ejecutadas. En este evento, el Constructor deberá reconstruirlas a su costo y sin que implique modificaciones y/o adiciones en el plazo y en el valor del contrato.</p>	

CUADRO DE ESPECIFICACIONES TÉCNICAS	
CONSTRUCCIÓN DE PROYECTO CONSTRUCCIÓN DEL CENTRO TURÍSTICO GASTRONÓMICO INTERNACIONAL EN EL MUNICIPIO DE PUERTO COLOMBIA, DEPARTAMENTO DEL ATLÁNTICO	
FEBRERO 2022	
12. INTALACIONES HIDROSANITARIAS Y RCI	
Especificación No.12.2	REDES DE AGUA FRIA PVC P -
12.2,1	TUBERIA PVC-P RDE 9 - 1/2"
12.2,2	ACCESORIO PVC-P - 1/2"
12.2,3	TUBERIA PVC-P RDE 11 - 3/4"
12.2,4	ACCESORIO PVC-P - 3/4"
12.2,5	TUBERIA PVC-P RDE. 21 - 1"
12.2,6	ACCESORIO PVC-P - 1"
12.2,7	TUBERIA PVC-P RDE. 21 - 1-1/4"
12.2,8	ACCESORIO PVC-P - 1-1/4"
12.2,9	TUBERIA PVCP RDE 21 - 1-1/2"
12.2,10	ACCESORIOS PVCP - 1-1/2"
12.2,11	TUBERIA PVCP RDE 21 - 2"
12.2,12	ACCESORIOS PVCP - 2"
12.2,13	TUBERIA PVCP RDE 21 - 2-1/2"
12.2,14	ACCESORIOS PVCP - 2-1/2"
12.2,15	TUBERIA PVCP RDE 21 - 3"
12.2,16	ACCESORIOS PVCP - 3"
3 UNIDAD DE MEDIDA	
4. DESCRIPCIÓN	
<p>7.1. Tubería PVC-P: Suministro e instalación de tubería PVC-P, incluye transporte, mano de obra, herramientas, desperdicio y pruebas.</p> <p>7.2. Accesorios: Suministro e instalación de los accesorios PVC-P, incluye transporte, mano de obra, herramientas, desperdicio y pruebas.</p> <p>Se utilizaran accesorios Shedule 40 PVC Tipo 1, Grado 1 a presión nominal de trabajo a 23°C.</p> <p>Las tuberías deberán cumplir la norma ICONTEC NTC382. Los accesorios la norma ICONTEC NTC1339 y la soldadura con la norma ICONTEC NTC 576.</p> <p>Se utilizará tubería y accesorios PVC presión RDE 13.5 para diámetro de 1", RDE 21 para diámetros de D = 1-1/4" y superiores, RDE 11 para D=3/4" y RDE 9 para D=1/2". Las uniones se harán mediante soldadura PVC.</p>	
5. PROCEDIMIENTO DE EJECUCIÓN	
<p>Antes de aplicarse la soldadura se limpiará el extremo del tubo y la campana del accesorio, aunque las superficies aparentemente se encuentren limpias. Aplique una capa uniforme de soldadura sin exceso en el tubo y a continuación sin empapar de nuevo el aplicador coloque también una capa de soldadura en la conexión</p> <p>2 Inserte rápidamente el tubo en el accesorio y gire el tubo ¼ de vuelta sosteniendo la unión durante 10 segundos aproximadamente.</p> <p>Cuando se realice bien la unión tubería - accesorio, debe aparecer un cordón de soldadura entre el accesorio y el tubo. No se debe aplicar soldadura en exceso, debido a que esta puede debilitar la pared del tubo.</p> <p>4 Las redes principales de tubería se asilaran de acuerdo con el numeral 7.3.8 y 7.4.4 bajo los parámetros de la norma NTC-1500.</p> <p>En general para su instalación se seguirán las recomendaciones que aparecen en los catálogos de los fabricantes.</p>	
6. TOLERANCIAS PARA ACEPTACIÓN	
<p>NTC-1500(6.8.1): Instalación. Toda tubería para agua debe estar debidamente soportada. Los extremos deben ser escariados de toda aspereza por todo el perímetro del tubo. Los cambios de dirección se deben efectuar con los accesorios fabricados para tal efecto. La instalación de la tubería debe prever los medios o elementos para permitir dentro de los límites admisibles la dilatación y contracción que pueda tener la tubería.</p>	
7. ENSAYOS A REALIZAR	
<p>NTC-1500(6.8.4): Ensayo. Una vez terminada una sección o un sistema de agua fría o caliente, debe ser probada su hermeticidad bajo una presión de agua no menor a los 1000KPa. La tubería debe soportar la presión durante un periodo de cuatro horas y sostenerla con una tolerancia del 20%. El agua que se usa para los ensayos debe ser obtenida de una fuente de agua potable y se deben conservar registros de ensayos.</p> <p>La presión de prueba será de 150 PSI por un lapso no menor a dos horas. La prueba se realizará luego de 24 horas de haberse realizado la soldadura. En caso de presentarse fuga en un accesorio o tramo, este deberá ser reemplazado por otro nuevo.</p> <p>Para evitar el golpe de ariete en las tuberías se debe realizar la apertura de válvulas despacio, para que salga el aire de la tubería y llegue a la presión nominal requerida.</p>	
8. MATERIALES	
<p>Incluye el suministro y la instalación de las tuberías y accesorios PVC-P, incluye transporte, mano de obra, herramientas, desperdicio y pruebas.</p> <p>Las tuberías deberán cumplir la norma ICONTEC NTC382. Los accesorios la norma ICONTEC NTC1339 y la soldadura con la norma ICONTEC NTC 576.</p>	
9. EQUIPOS	
<p>Se recomienda realizar los cortes de la tubería para diámetros de Φ ½ a Φ 1-1/2 con corta tubo, para realizar cortes perpendiculares al tubo, para diámetros superiores se requiere el uso de seguetá, con cualquiera de las herramientas mencionadas se debe verificar que la tubería no contenga rebabas antes de soldarla al accesorio.</p>	
10. DESPERDICIOS	11. MANO DE OBRA
INCLUIDOS <input checked="" type="checkbox"/> INCLUIDO <input type="checkbox"/> NO INCLUIDO	INCLUIDA <input checked="" type="checkbox"/> INCLUIDO <input type="checkbox"/> NO INCLUIDO
12. REFERENCIAS Y OTRAS ESPECIFICACIONES	
<p>Se tendrá en cuenta el RDE de la tubería de acuerdo con el diámetro de instalación bajo las especificaciones técnicas de las tuberías para PVC-P.</p>	

13. MEDIDA Y FORMA DE PAGO

La forma de pago será de acuerdo a los precios estipulados en el presupuesto, una vez la interventoría de obra o la dirección de obra de aprobación y recibo de la instalación, luego de recibida la prueba.

14. NO CONFORMIDAD

En caso de presentarse fuga en un accesorio o tramo, durante su ejecución o a su terminación este deberá ser reemplazado por otro nuevo. Si las obras ejecutadas no cumplen con los parámetros mínimos de instalación, o de acuerdo con el concepto de la interventoría se consideren como mal ejecutadas. En este evento, el Constructor deberá reconstruirlas a su costo y sin que implique modificaciones y/o adiciones en el plazo y en el valor del contrato.

CUADRO DE ESPECIFICACIONES TÉCNICAS	
CONSTRUCCIÓN DE PROYECTO CONSTRUCCIÓN DEL CENTRO TURÍSTICO GASTRONÓMICO INTERNACIONAL EN EL MUNICIPIO DE PUERTO COLOMBIA, DEPARTAMENTO DEL ATLÁNTICO	
FEBRERO 2022	
12. INTALACIONES HIDROSANITARIAS Y RCI	
Especificación No.12.3 ACOPLES CONEXIÓN APARATOS SANITARIOS -	
12.3.1	ACOPLE METALICO LAVAMANOS -
12.3.2	ACOPLE METALICO LAVAPLATOS -
3 UNIDAD DE MEDIDA	
4. DESCRIPCIÓN	
Este item hace relacion al suministro e intalacion de los acoples metalicos para lavamanos y lavaplatos. Resistente a la corrosión, pelado y decoloración por agua Resistente al efecto de jabones y limpiadores de tocador Recubrimientos no tóxico	
5. PROCEDIMIENTO DE EJECUCIÓN	
Segun lo indique el proveedor	
6. TOLERANCIAS PARA ACEPTACIÓN	
7. ENSAYOS A REALIZAR	
8. MATERIALES	
Acople para lavamanos Acople para Lavaplatos	
9. EQUIPOS	
Herramientas menores	
10. DESPERDICIOS	11. MANO DE OBRA
INCLUIDOS <input checked="" type="checkbox"/> INCLUIDO <input type="checkbox"/> NO INCLUIDO	INCLUIDA <input checked="" type="checkbox"/> INCLUIDO <input type="checkbox"/> NO INCLUIDO
12. REFERENCIAS Y OTRAS ESPECIFICACIONES	
Segun planos arquitectonicos	
13. MEDIDA Y FORMA DE PAGO	
La forma de pago será de acuerdo a los precios estipulados en el presupuesto, una vez la interventoría de obra o la dirección de obra de aprobación y recibo de la instalación, luego de recibida la prueba.	
14. NO CONFORMIDAD	
En caso de presentarse fuga en un accesorio o tramo, durante su ejecución o a su terminación este deberá ser reemplazado por otro nuevo. Si las obras ejecutadas no cumplen con los parámetros mínimos de inhsalación, o de acuerdo con el concepto de la interventoría se consideren como mal ejecutadas. En este evento, el Constructor deberá reconstruirlas a su costo y sin que implique modificaciones y/o adiciones en el plazo y en el valor del contrato.	

CUADRO DE ESPECIFICACIONES TÉCNICAS	
CONSTRUCCIÓN DE PROYECTO CONSTRUCCIÓN DEL CENTRO TURÍSTICO GASTRONÓMICO INTERNACIONAL EN EL MUNICIPIO DE PUERTO COLOMBIA, DEPARTAMENTO DEL ATLÁNTICO	
FEBRERO 2022	
12. INTALACIONES HIDROSANITARIAS Y RCI	
Especificación No.12.4	SALIDAS SANITARIAS
12,4,1	SANITARIOS - 4"
12,4,2	LAVAMANOS - 2"
12,4,3	LAVAPLATOS - 2"
12,4,4	ORINAL - 2"
12,4,5	SIFON DE PISO - 2"
12,4,6	SIFON DE PISO - 3"
12,4,7	SIFON DE PISO - 4"
12,4,8	SUMINISTRO E INSTALACION BRIDA SANITARIOS - 4"
12,4,9	CODO INVERTIDO - 4"
12,4,10	TAPON PREVISTO CONEXIÓN FUTURA - 2"
12,4,11	TAPON PREVISTO CONEXIÓN FUTURA - 4"
12,4,12	TAPON PREVISTO CONEXIÓN FUTURA EQUIPOS A A PVC P - 1"
3 UNIDAD DE MEDIDA	
4. DESCRIPCIÓN	
<p>Se utilizará tubería y accesorios de PVC Sanitaria.</p> <p>Este capítulo incluye desde la descarga de cada aparato, hasta el accesorio a nivel de piso, incluyendo el sosco provisional y las tapas de protección.</p> <p>En caso de ser necesario instalar pases en la estructura o pantallas, se debe solicitar el concepto del Ingeniero calculista.</p> <p>Para sistemas estructurales de vigas sin torta inferior y cuyos desagües se instalen posterior a la fundida se dejaran pases en las vigas o muros con espacios libres de por lo menos 13 mm alrededor del tubo a instalar, estos pases se incluirán en las cantidades de obra y no hacen parte de las salidas sanitarias o redes de evacuación de aguas.</p> <p>En el montaje de sanitarios se debe incluir la brida sanitaria, que permite anclar el aparato sanitario con el propósito de mantenerlo perfectamente soportado al piso. Esta brida debe incluir los cauchos, tornillos y ranuras necesarias para el anclaje.</p> <p>Deberán cumplir las normas ICONTEC NTC-1087 para tuberías sanitarias y la NTC-1260 para tuberías de ventilación.</p> <p>Deberán cumplir las normas ICONTEC NTC-1341 para accesorios.</p>	
5. PROCEDIMIENTO DE EJECUCIÓN	
<p>Los extremos de la tubería y el interior de los accesorios se limpiarán previamente con limpiador PVC aunque aparentemente se encuentren</p> <ol style="list-style-type: none"> limpios y luego se procederá a unirlos mediante soldadura PVC. En la unión del tubo y accesorio deberá quedar un delgado cordón de soldadura. Las tuberías verticales por muros deberán ser recubiertas con pañete de espesor mínimo de dos centímetros. Las tuberías que van por circulación de vehículos y objetos pesados deben enterrarse a una profundidad mínima de 90 cms. en una cama de arena o recebo libre de piedras o elementos agudos. La prueba del ramal no se hará antes de 24 horas del soldado de las uniones. <p>En general para su instalación se seguirán las recomendaciones que aparecen en los catálogos de los fabricantes.</p>	
6. TOLERANCIAS PARA ACEPTACIÓN	
<p>NTC-1500(6.8.1): Instalación. Toda tubería para agua debe estar debidamente soportada. Los extremos deben ser escariados de toda aspereza por todo el perímetro del tubo. Los cambios de dirección se deben efectuar con los accesorios fabricados para tal efecto. La instalación de la tubería debe prever los medios o elementos para permitir dentro de los límites admisibles la dilatación y contracción que pueda tener la tubería.</p>	
7. ENSAYOS A REALIZAR	
<p>NTC-1500(8.12.1): Prueba de Estanqueidad: La prueba debe ser aplicada a los sistemas de desagüe y ventilación ya sea en su totalidad o por secciones. Si se aplica a todo el sistema, los puntos abiertos de este deben estar taponados provisionalmente, excepto el punto más alto, y todo el sistema debe ser llenado con agua hasta rebosarlo. Si el sistema se prueba por secciones, cada punto abierto debe estar taponado provisionalmente, excepto el punto abierto más alto de la sección bajo prueba, y la sección debe ser llenada con agua sometida a una presión mínima de 3mde columna de agua. Al probar secciones máximas de 3,0m, se debe purgar la tubería para evitar la sobrepresión, y se mantendrá el agua en el sistema, o en la sección bajo prueba, por no menos de 15 min. El sistema o la sección debe ser hermético.</p> <p>NTC-1500(8.12.2): Prueba de Flujo: La prueba de flujo se debe realizar individualmente a cada bajante del sistema dedesague desde la parte más alta hasta la entrega a la primera caja de inspección, para verificar la capacidad de conducción del sistema. Esta prueba puede ser realizada vertiendo un volumen de agua en cada una de las bocas de desagüe y verificando la continuidad del desagüe en la caja de inspección. Podrá utilizarse cualquier tipo de trazador.</p>	
8. MATERIALES	
<p>Incluye el suministro y la instalación de las tuberías y accesorios PVC-SANITARIA incluye transporte, mano de obra, herramientas, desperdicio y pruebas.</p> <p>Deberán cumplir las normas ICONTEC NTC-1087 para tuberías sanitarias y la NTC-1260 para tuberías de ventilación.</p> <p>Deberán cumplir las normas ICONTEC NTC-1341 para accesorios.</p>	
9. EQUIPOS	
<p>Se recomienda realizar los cortes de la tubería para diámetros de $\Phi \frac{1}{2}$ a $\Phi 1-1/2$ con corta tubo, para realizar cortes perpendiculares al tubo, para diámetros superiores se requiere el uso de seguela, con cualquiera de las herramientas mencionadas se debe verificar que la tubería no contenga rebabas antes de soldarla al accesorio.</p>	
10. DESPERDICIOS	11. MANO DE OBRA
INCLUIDOS <input checked="" type="checkbox"/> INCLUIDO <input type="checkbox"/> NO INCLUIDO	INCLUIDA <input checked="" type="checkbox"/> INCLUIDO <input type="checkbox"/> NO INCLUIDO
12. REFERENCIAS Y OTRAS ESPECIFICACIONES	
<p>Se tendrá en cuenta el RDE de la tubería de acuerdo con el diámetro de instalación bajo las especificaciones técnicas de las tuberías para PVC-SANITARIA</p>	

13. MEDIDA Y FORMA DE PAGO

La forma de pago será de acuerdo a los precios estipulados en el presupuesto, una vez la interventoría de obra o la dirección de obra de aprobación y recibo de la instalación, luego de recibida la prueba.

14. NO CONFORMIDAD

En caso de presentarse fuga en un accesorio o tramo, durante su ejecución o a su terminación este deberá ser reemplazado por otro nuevo. Si las obras ejecutadas no cumplen con los parámetros mínimos de instalación, o de acuerdo con el concepto de la interventoría se consideren como mal ejecutadas. En este evento, el Constructor deberá reconstruirlas a su costo y sin que implique modificaciones y/o adiciones en el plazo y en el valor del contrato.

CUADRO DE ESPECIFICACIONES TÉCNICAS	
CONSTRUCCIÓN DE PROYECTO CONSTRUCCIÓN DEL CENTRO TURÍSTICO GASTRONÓMICO INTERNACIONAL EN EL MUNICIPIO DE PUERTO COLOMBIA, DEPARTAMENTO DEL ATLÁNTICO	
FEBRERO 2022	
12. INTALACIONES HIDROSANITARIAS Y RCI	
REDES DE AGUAS RESIDUALES Y AGUAS GRASAS - REDES DE AGUAS LLUVIAS -	
Especificación No.12.5-12.7	
12,5,1	TUBERIA PVC-SANITARIA - 2"
12,5,2	TUBERIA PVC-LIVIANA - 2"
12,5,3	ACCESORIO PVC-S - 2"
12,5,4	TUBERIA PVC-SANITARIA - 3"
12,5,5	TUBERIA PVC-LIVIANA - 3"
12,5,6	ACCESORIO PVC-S - 3"
12,5,7	TUBERIA PVC-SANITARIA - 4"
12,5,8	TUBERIA PVC-LIVIANA - 4"
12,5,9	ACCESORIO PVC-S - 4"
12,5,10	TUBERIA PVC-SANITARIA - 6"
12,5,11	ACCESORIOS PVS - 6"
12,5,12	JUNTAS DE EXPANSION PVCS - 4"
12,7,1	TUBERIA PVC-SANITARIA - 3"
12,7,2	ACCESORIOS PVS - 3"
12,7,3	TUBERIA PVC-SANITARIA - 4"
12,7,4	ACCESORIOS PVS - 4"
12,7,5	TUBERIA PVC-SANITARIA - 6"
12,7,6	ACCESORIOS PVS - 6"
12,7,7	TRAGANTES TCI EN ALUMINIO - 3"
12,7,8	TRAGANTES TCI EN ALUMINIO - 4"
12,7,9	JUNTAS DE EXPANSION PVCS - 6"
3 UNIDAD DE MEDIDA	
4. DESCRIPCIÓN	
<p>Las instalaciones de este material tendrá las siguientes características: Deberán cumplir las normas ICONTEC NTC-1087 para tuberías sanitarias y la NTC-1260 para tuberías de ventilación. Deberán cumplir las normas ICONTEC NTC-1341 para accesorios. La tubería de ventilación y reventilación será del tipo PVC-LIVIANA. En caso de ser necesario instalar pases en la estructura o pantallas, se debe solicitar el concepto del Ingeniero calculista. Para sistemas estructurales de vigas sin torta inferior y cuyos desagües se instalen posterior a la fundida se dejaran pases en las vigas o muros con espacios libres de por lo menos 13 mm alrededor del tubo a instalar, estos pases se incluirán en las cantidades de obra y no hacen parte de las salidas sanitarias o redes de evacuación de aguas. Las tuberías que van por circulación de vehículos y objetos pesados deben enterrarse a una profundidad mínima de 90 cms. en una cama de arena o recebo libre de piedras o elementos agudos. En general para su instalación se seguirán las recomendaciones que aparecen en los catálogos de los fabricantes. El EQUIPO DE FILTRACION, recomendado, es un sistema de filtrado que no requiere planta, si no comprende varios filtros gravitacionales marca WISY, importado y ensamblado por la empresa HIDROSFERA. Las especificaciones se encuentran como anexos</p>	
5. PROCEDIMIENTO DE EJECUCIÓN	
<p>Los extremos de la tubería y el interior de los accesorios se limpiarán previamente con limpiador PVC aunque aparentemente se encuentren limpios y</p> <ol style="list-style-type: none"> luego se procederá a unirlos mediante soldadura PVC. En la unión del tubo y accesorio deberá quedar un delgado cordón de soldadura. Las tuberías verticales por muros deberán ser recubiertas con pañete de espesor mínimo de dos centímetros. Las tuberías que van por circulación de vehículos y objetos pesados deben enterrarse a una profundidad mínima de 90 cms. en una cama de arena o recebo libre de piedras o elementos agudos. La prueba del ramal no se hará antes de 24 horas del soldado de las uniones. <p>En general para su instalación se seguirán las recomendaciones que aparecen en los catálogos de los fabricantes. El equipo de filtrado será entregado por el proveedor con manual y certificaciones de calidad de producto.</p>	
6. TOLERANCIAS PARA ACEPTACIÓN	
<p>NTC-1500(8.1.1): La instalación de la tubería de desagüe, cualquiera que sea el material, debe ser conforme con las especificaciones y recomendaciones del fabricante y del diseñador, y de acuerdo con el tipo de descarga. NTC-1500(8.1.2): Todos los accesorios deben ser materiales aprobados, con diámetro interno liso y uniforme, del mismo material de la tubería; deben ser compatibles con el tipo de tubería utilizado y mantener la misma pendiente de la tubería.</p>	
7. ENSAYOS A REALIZAR	
<p>NTC-1500(8.12.1): Prueba de Estanchidad: La prueba debe ser aplicada a los sistemas de desagüe y ventilación ya sea en su totalidad o por secciones. Si se aplica a todo el sistema, los puntos abiertos de este deben estar taponados provisionalmente, excepto el punto más alto, y todo el sistema debe ser llenado con agua hasta rebosarlo. Si el sistema se prueba por secciones, cada punto abierto debe estar taponado provisionalmente, excepto el punto abierto más alto de la sección bajo prueba, y la sección debe ser llenada con agua sometida a una presión mínima de 3mde columna de agua. Al probar secciones máximas de 3,0m, se debe purgar la tubería para evitar la sobrepresión, y se mantendrá el agua en el sistema, o en la sección bajo prueba, por no menos de 15 min. El sistema o la sección debe ser hermético. NTC-1500(8.12.2): Prueba de Flujo: La prueba de flujo se debe realizar individualmente a cada bajante del sistema dedesague desde la parte más alta hasta la entrega a la primera caja de inspección, para verificar la capacidad de conducción del sistema. Esta prueba puede ser realizada vertiendo un volumen de agua en cada una de las bocas de desagüe y verificando la continuidad del desagüe en la caja de inspección. Podrá utilizarse cualquier tipo de trazador.</p>	
8. MATERIALES	
<p>Incluye el suministro y la instalación de las tuberías y accesorios PVC-SANITARIA incluye transporte, mano de obra, herramientas, desperdicio y pruebas. Deberán cumplir las normas ICONTEC NTC-1087 para tuberías sanitarias y la NTC-1260 para tuberías de ventilación. Deberán cumplir las normas ICONTEC NTC-1341 para accesorios.</p>	
9. EQUIPOS	
<p>Se recomienda realizar los cortes de la tubería para diámetros de $\Phi \frac{1}{2}$ a $\Phi 1-1/2$ con corta tubo, para realizar cortes perpendiculares al tubo, para diámetros superiores se requiere el uso de segueta, con cualquiera de las herramientas mencionadas se debe verificar que la tubería no contenga rebabas antes de soldarla al accesorio.</p>	

10. DESPERDICIOS	11. MANO DE OBRA
INCLUIDOS <input checked="" type="checkbox"/> INCLUIDO <input type="checkbox"/> NO INCLUIDO	INCLUIDA <input checked="" type="checkbox"/> INCLUIDO <input type="checkbox"/> NO INCLUIDO
12. REFERENCIAS Y OTRAS ESPECIFICACIONES	
Se tendrá en cuenta el RDE de la tubería de acuerdo con el diámetro de instalación bajo las especificaciones técnicas de las tuberías para PVC-SANITARIA	
13. MEDIDA Y FORMA DE PAGO	
La forma de pago será de acuerdo a los precios estipulados en el presupuesto, una vez la interventoría de obra o la dirección de obra de aprobación y recibo de la instalación, luego de recibida la prueba.	
14. NO CONFORMIDAD	
En caso de presentarse fuga en un accesorio o tramo, durante su ejecución o a su terminación este deberá ser reemplazado por otro nuevo. Si las obras ejecutadas no cumplen con los parámetros mínimos de instalación, o de acuerdo con el concepto de la interventoría se consideren como mal ejecutadas. En este evento, el Constructor deberá reconstruirlas a su costo y sin que implique modificaciones y/o adiciones en el plazo y en el valor del contrato.	

CUADRO DE ESPECIFICACIONES TÉCNICAS	
CONSTRUCCIÓN DE PROYECTO CONSTRUCCIÓN DEL CENTRO TURÍSTICO GASTRONÓMICO INTERNACIONAL EN EL MUNICIPIO DE PUERTO COLOMBIA, DEPARTAMENTO DEL ATLÁNTICO	
FEBRERO 2022	
12. INTALACIONES HIDROSANITARIAS Y RCI	
Especificación No.12.3	REDES DE DESAGUES A.A. -
12.6.1	TUBERIA PVC-P RDE 11 - 1"
12.6.2	ACCESORIO PVC-P - 1"
12.6.3	TUBERIA PVC-P RDE. 21 - 2"
12.6.4	ACCESORIO PVC-P - 2"
3 UNIDAD DE MEDIDA	
4. DESCRIPCIÓN	
<p>Tubería PVC-P: Suministro e instalación de tubería PVC-P, incluye transporte, mano de obra, herramientas, desperdicio y pruebas.</p> <p>Accesorios: Suministro e instalación de los accesorios PVC-P, incluye transporte, mano de obra, herramientas, desperdicio y pruebas.</p> <p>Las tuberías deberán cumplir la norma ICONTEC NTC382. Los accesorios la norma ICONTEC NTC1339 y la soldadura con la norma ICONTEC NTC 576. Se utilizará tubería y accesorios PVC presión RDE 11-1" diámetro, RDE 21 para diámetros de D = 2",. Las uniones se harán mediante soldadura PVC.</p>	
5. PROCEDIMIENTO DE EJECUCIÓN	
<p>Antes de aplicarse la soldadura se limpiará el extremo del tubo y la campana del accesorio, aunque las superficies aparentemente se encuentren</p> <ol style="list-style-type: none"> limpias. Aplique una capa uniforme de soldadura sin exceso en el tubo y a continuación sin empapar de nuevo el aplicador coloque también una capa de soldadura en la conexión Inserte rápidamente el tubo en el accesorio y gire el tubo ¼ de vuelta sosteniendo la unión durante 10 segundos aproximadamente. Cuando se realice bien la unión tubería - accesorio, debe aparecer un cordón de soldadura entre el accesorio y el tubo. No se debe aplicar soldadura en exceso, debido a que esta puede debilitar la pared del tubo. Las redes principales de tubería se asilaran de acuerdo con el numeral 7.3.8 y 7.4.4 bajo los parámetros de la norma NTC-1500. <p>En general para su instalación se seguirán las recomendaciones que aparecen en los catálogos de los fabricantes.</p>	
6. TOLERANCIAS PARA ACEPTACIÓN	
<p>NTC-1500(6.8.1): Instalación. Toda tubería para agua debe estar debidamente soportada. Los extremos deben ser escariados de toda aspereza por todo el perímetro del tubo. Los cambios de dirección se deben efectuar con los accesorios fabricados para tal efecto. La instalación de la tubería debe prever los medios o elementos para permitir dentro de los límites admisibles la dilatación y contracción que pueda tener la tubería.</p>	
7. ENSAYOS A REALIZAR	
<p>NTC-1500(6.8.4): Ensayo. Una vez terminada una sección o un sistema de agua fría o caliente, debe ser probada su hermeticidad bajo una presión de agua no menor a los 1000KPa. La tubería debe soportar la presión durante un periodo de cuatro horas y sostenerla con una tolerancia del 20%. El agua que se usa para los ensayos debe ser obtenida de una fuente de agua potable y se deben conservar registros de ensayos.</p> <p>La presión de prueba será de 150 PSI por un lapso no menor a dos horas. La prueba se realizará luego de 24 horas de haberse realizado la soldadura. En caso de presentarse fuga en un accesorio o tramo, este deberá ser reemplazado por otro nuevo.</p> <p>Para evitar el golpe de ariete en las tuberías se debe realizar la apertura de válvulas despacio, para que salga el aire de la tubería y llegue a la presión nominal requerida.</p>	
8. MATERIALES	
<p>Incluye el suministro y la instalación de las tuberías y accesorios PVC-P, incluye transporte, mano de obra, herramientas, desperdicio y pruebas.</p> <p>Las tuberías deberán cumplir la norma ICONTEC NTC382. Los accesorios la norma ICONTEC NTC1339 y la soldadura con la norma ICONTEC NTC 576.</p>	
9. EQUIPOS	
<p>Se recomienda realizar los cortes de la tubería para diámetros de $\Phi \frac{1}{2}$ a $\Phi 1-1/2$ con corta tubo, para realizar cortes perpendiculares al tubo, para diámetros superiores se requiere el uso de segeta, con cualquiera de las herramientas mencionadas se debe verificar que la tubería no contenga rebabas antes de soldarla al accesorio.</p>	
10. DESPERDICIOS	11. MANO DE OBRA
INCLUIDOS <input checked="" type="checkbox"/> INCLUIDO <input type="checkbox"/> NO INCLUIDO	INCLUIDA <input checked="" type="checkbox"/> INCLUIDO <input type="checkbox"/> NO INCLUIDO
12. REFERENCIAS Y OTRAS ESPECIFICACIONES	
<p>Se tendrá en cuenta el RDE de la tubería de acuerdo con el diámetro de instalación bajo las especificaciones técnicas de las tuberías para PVC-P.</p>	
13. MEDIDA Y FORMA DE PAGO	
<p>La forma de pago será de acuerdo a los precios estipulados en el presupuesto, una vez la interventoría de obra o la dirección de obra de aprobación y recibo de la instalación, luego de recibida la prueba.</p>	
14. NO CONFORMIDAD	
<p>En caso de presentarse fuga en un accesorio o tramo, durante su ejecución o a su terminación este deberá ser reemplazado por otro nuevo. Si las obras ejecutadas no cumplen con los</p>	

parámetros mínimos de instalación, o de acuerdo con el concepto de la interventoría se consideren como mal ejecutadas. En este evento, el Constructor deberá reconstruirlas a su costo y sin que implique modificaciones y/o adiciones en el plazo y en el valor del contrato.

CUADRO DE ESPECIFICACIONES TÉCNICAS																																																									
CONSTRUCCIÓN DE PROYECTO CONSTRUCCIÓN DEL CENTRO TURÍSTICO GASTRONÓMICO INTERNACIONAL EN EL MUNICIPIO DE PUERTO COLOMBIA, DEPARTAMENTO DEL ATLÁNTICO																																																									
FEBRERO 2022																																																									
12. INTALACIONES HIDROSANITARIAS Y RCI																																																									
Especificación No.12.8 ABRAZADERAS Y SOPORTES																																																									
12.8.1	ABRAZADERAS - 1/2"																																																								
12.8.2	ABRAZADERAS - 3/4"																																																								
12.8.3	ABRAZADERAS - 1"																																																								
12.8.4	ABRAZADERAS - 1-1/4"																																																								
12.8.5	ABRAZADERAS - 1-1/2"																																																								
12.8.6	ABRAZADERAS - 2"																																																								
12.8.7	ABRAZADERAS - 2-1/2"																																																								
12.8.8	ABRAZADERAS - 3"																																																								
12.8.9	ABRAZADERAS - 4"																																																								
12.8.10	ABRAZADERAS - 6"																																																								
3 UNIDAD DE MEDIDA																																																									
4. DESCRIPCIÓN																																																									
<p>Las tuberías de suministro y desagües que van colgantes se soportarán con abrazaderas tipo pera, en U, o tipo trapecio. Para las tuberías verticales por ducto se utilizarán abrazaderas tipo mordaza (lámina). Para el soporte de varias tuberías que están al mismo nivel se utilizarán celosías construidas en ángulo preferiblemente canal tipo estructural, y cada tubo se soportará a esta con abrazadera en varilla o abrazadera tipo ajustable. Para las redes incrustadas en placas aligeradas en cada salida sanitaria y a la llegada a las bajantes se soportarán con varillas de 3/8" para evitar deflexiones o cambios de pendiente.</p>																																																									
5. PROCEDIMIENTO DE EJECUCIÓN																																																									
Las abrazaderas se instalarán según el espaciamento recomendado que aparece en la siguiente tabla:																																																									
<table border="1"> <thead> <tr> <th rowspan="2">DIAMETRO (")</th> <th colspan="2">PVC</th> <th colspan="2">COBRE</th> <th colspan="2">CPVC (60°C)</th> </tr> <tr> <th>PRESIÓN</th> <th>SANITARIA</th> <th>HOR</th> <th>VERT</th> <th>HOR</th> <th>VERT</th> </tr> </thead> <tbody> <tr> <td>1/2</td> <td>1,20</td> <td rowspan="10">En la base y en cada piso, se deben proporcionar guías a medio piso y hacer prosición para expansión cada 9,1m.</td> <td>1,50</td> <td rowspan="10">En cada piso no debe exceder los 3,0m.</td> <td>0,90</td> <td rowspan="10">En la base y en cada piso, se deben proporcionar guías a medio piso.</td> </tr> <tr> <td>3/4</td> <td>1,20</td> <td>2,40</td> <td>0,90</td> </tr> <tr> <td>1</td> <td>1,20</td> <td>2,40</td> <td>0,90</td> </tr> <tr> <td>1 1/4</td> <td>1,35</td> <td>3,00</td> <td>1,2</td> </tr> <tr> <td>1 1/2</td> <td>1,65</td> <td>3,00</td> <td>1,2</td> </tr> <tr> <td>2</td> <td>1,65</td> <td>3,65</td> <td>1,4</td> </tr> <tr> <td>2 1/2</td> <td>2,05</td> <td>3,65</td> <td>1,4</td> </tr> <tr> <td>3</td> <td>2,05</td> <td>3,65</td> <td>1,4</td> </tr> <tr> <td>4</td> <td>2,25</td> <td>4,50</td> <td>N.A</td> </tr> <tr> <td>6</td> <td>2,25</td> <td>4,50</td> <td>N.A</td> </tr> </tbody> </table>		DIAMETRO (")	PVC		COBRE		CPVC (60°C)		PRESIÓN	SANITARIA	HOR	VERT	HOR	VERT	1/2	1,20	En la base y en cada piso, se deben proporcionar guías a medio piso y hacer prosición para expansión cada 9,1m.	1,50	En cada piso no debe exceder los 3,0m.	0,90	En la base y en cada piso, se deben proporcionar guías a medio piso.	3/4	1,20	2,40	0,90	1	1,20	2,40	0,90	1 1/4	1,35	3,00	1,2	1 1/2	1,65	3,00	1,2	2	1,65	3,65	1,4	2 1/2	2,05	3,65	1,4	3	2,05	3,65	1,4	4	2,25	4,50	N.A	6	2,25	4,50	N.A
DIAMETRO (")	PVC		COBRE		CPVC (60°C)																																																				
	PRESIÓN	SANITARIA	HOR	VERT	HOR	VERT																																																			
1/2	1,20	En la base y en cada piso, se deben proporcionar guías a medio piso y hacer prosición para expansión cada 9,1m.	1,50	En cada piso no debe exceder los 3,0m.	0,90	En la base y en cada piso, se deben proporcionar guías a medio piso.																																																			
3/4	1,20		2,40		0,90																																																				
1	1,20		2,40		0,90																																																				
1 1/4	1,35		3,00		1,2																																																				
1 1/2	1,65		3,00		1,2																																																				
2	1,65		3,65		1,4																																																				
2 1/2	2,05		3,65		1,4																																																				
3	2,05		3,65		1,4																																																				
4	2,25		4,50		N.A																																																				
6	2,25		4,50		N.A																																																				
<p>Para las redes de PVC se debe hacer una previsión para la expansión cada 9.1 m, teniendo en cuenta que se debe soportar cada derivación horizontal, bajo los parámetros de la NTC-1500 (Tabla 1. Espaciamientos mínimos para la instalación de soportes). Para las redes de COBRE se pueden soportar líneas de agua verticales de acuerdo con los principios de ingeniería, teniendo en cuenta los efectos de expansión y contracción, bajo los parámetros de la NTC-1500 (Tabla 1. Espaciamientos mínimos para la instalación de soportes). Se deberá consultar el catalogo de los fabricantes verificando los distanciamientos máximos y lo referente con puntos fijos y puntos deslizantes, en redes de agua caliente Los diámetros de las varillas de los coadores no deben ser menores a los indicados en la Tabla 2 de la NTC-1500</p>																																																									
<table border="1"> <thead> <tr> <th colspan="2">Diámetro nominal de la tubería</th> <th colspan="2">Diámetro de la varilla</th> </tr> <tr> <th>mm</th> <th>Pulgadas</th> <th>mm</th> <th>Pulgadas</th> </tr> </thead> <tbody> <tr> <td>13 - 102</td> <td>½ - 4</td> <td>9.5</td> <td>3/8</td> </tr> <tr> <td>127 - 203</td> <td>5 - 8</td> <td>12.7</td> <td>½</td> </tr> <tr> <td>254 - 305</td> <td>10 - 12</td> <td>15.9</td> <td>5/8</td> </tr> </tbody> </table>		Diámetro nominal de la tubería		Diámetro de la varilla		mm	Pulgadas	mm	Pulgadas	13 - 102	½ - 4	9.5	3/8	127 - 203	5 - 8	12.7	½	254 - 305	10 - 12	15.9	5/8																																				
Diámetro nominal de la tubería		Diámetro de la varilla																																																							
mm	Pulgadas	mm	Pulgadas																																																						
13 - 102	½ - 4	9.5	3/8																																																						
127 - 203	5 - 8	12.7	½																																																						
254 - 305	10 - 12	15.9	5/8																																																						
6. TOLERANCIAS PARA ACEPTACIÓN																																																									
<p>NTC-1500(4.11.2): Toda tubería debe ser soportada de tal manera que se mantenga el alineamiento y prevenga el pandeo. NTC-1500(4.11.3): La tubería enterrada debe estar instalada sobre un lecho firme en toda su longitud o de acuerdo con la recomendación del fabricante. NTC-1500(4.11.4): Los soportes y sus anclajes deben tener la suficiente resistencia para soportar el peso de la tubería y su contenido. La tubería debe quedar aislada de materiales incompatibles. NTC-1500(4.11.5): Todas las tuberías, aparatos sanitarios, electrodomésticos y accesorios deben estar soportados adecuadamente según las recomendaciones del fabricante. Para la soportería antisísmica, se tendrá en cuenta los soportes laterales y longitudinales, así como su distanciamiento bajo los parámetros de la norma NFPA 13 Capítulo 9, en esta especificación especificación Item: 06.30.</p>																																																									
7. ENSAYOS A REALIZAR																																																									
La prueba se realizará en conjunto con la prueba de tubería llena y a presión por un lapso de 24 horas. Toda varilla o abrazadera en mal estado deberá reemplazarse por uno nuevo.																																																									
8. MATERIALES																																																									
Incluye el suministro y la instalación de los soportes, estos deben estar compuestos ppor materiales ferrosos, y estas diseñados para soportar 5 veces el peso de la tubería llena de agua más 250lb (114kg), en cada punto de soporte de la tubería.																																																									
9. EQUIPOS																																																									
Para apretar las válvulas se requieren llave plana o llave inglesa.																																																									
10. DESPERDICIOS	11. MANO DE OBRA																																																								

INCLUIDOS	<input checked="" type="checkbox"/> INCLUIDO	<input type="checkbox"/> NO INCLUIDO	INCLUIDA	<input checked="" type="checkbox"/> INCLUIDO	<input type="checkbox"/> NO INCLUIDO
12. REFERENCIAS Y OTRAS ESPECIFICACIONES					
NFPA 13 (soportería antisísmica), NT-1500 Capítulo 4.11					
13. MEDIDA Y FORMA DE PAGO					
La forma de pago será de acuerdo a los precios estipulados en el presupuesto, una vez la interventoría de obra o la dirección de obra de aprobación y recibo de la instalación, luego de recibida la prueba.					
14. NO CONFORMIDAD					
En caso de presentarse fuga en un accesorio o tramo, durante su ejecución o a su terminación este deberá ser reemplazado por otro nuevo. Si las obras ejecutadas no cumplen con los parámetros mínimos de instalación, o de acuerdo con el concepto de la interventoría se consideren como mal ejecutadas. En este evento, el Constructor deberá reconstruirlas a su costo y sin que implique modificaciones y/o adiciones en el plazo y en el valor del contrato.					

CUADRO DE ESPECIFICACIONES TÉCNICAS	
CONSTRUCCIÓN DE PROYECTO CONSTRUCCIÓN DEL CENTRO TURÍSTICO GASTRONÓMICO INTERNACIONAL EN EL MUNICIPIO DE PUERTO COLOMBIA, DEPARTAMENTO DEL ATLÁNTICO	
FEBRERO 2022	
12. INTALACIONES HIDROSANITARIAS Y RCI	
Especificación No.12.9 VALVULAS Y CHEQUES REDES DE DISTRIBUCION	
12.9.1	VALVULA TIPO BOLA - 1/2"
12.9.2	VALVULA TIPO BOLA - 3/4"
12.9.3	VALVULA TIPO BOLA - 2"
12.9.4	VALVULA PASO DIRECTO RED WHITE TIPO PESADO - 1/2"
12.9.5	VALVULA PASO DIRECTO RED WHITE TIPO PESADO - 3/4"
12.9.6	VALVULA PASO DIRECTO RED WHITE TIPO PESADO - 1"
12.9.7	VALVULA PASO DIRECTO RED WHITE TIPO PESADO - 1-1/4"
12.9.8	VALVULA PASO DIRECTO RED WHITE TIPO PESADO - 2"
12.9.9	VALVULA PASO DIRECTO RED WHITE TIPO PESADO - 3"
12.9.10	VALVULA EXPULSORA DE AIRE - 3/4"
12.9.11	MANÓMETRO DIAL GLICERINA -
12.9.12	REGISTRO DE CORTE TIPO ANTIFRAUDE - 1/2"
12.9.13	REGISTRO DE CORTE TIPO ANTIFRAUDE - 3/4"
12.9.14	REGISTRO DE CORTE TIPO ANTIFRAUDE - 2"
12.9.15	SUPRESOR GOLPE DE ARIETE (SCHOK HAMMER ARRESTOR) - 1/2"
12.9.16	SUPRESOR GOLPE DE ARIETE (SCHOK HAMMER ARRESTOR) - 3/4"
12.9.17	SUPRESOR GOLPE DE ARIETE (SCHOK HAMMER ARRESTOR) - 1"
3 UNIDAD DE MEDIDA	
4. DESCRIPCIÓN	
<p>1. Válvulas de paso directo y bola: En las cantidades de obra se incluyen todos los tipos de válvulas a utilizar en el proyecto y a continuación se indican las recomendaciones generales a considerar. Las válvulas de paso directo, serán del tipo Red White, kits, pesado especificación de trabajo de 180PSI, (no imitación) o de similares características soportados con la respectiva ficha técnica. Las válvulas de bola se utilizarán para diámetro de 1/2" y 3/4" cuando se marque en el pliego de cantidades, serán tipo CIM-20, INSA, o ITAP. Las válvulas de 3" o inferiores que irán en las redes de distribución serán de cuerpo total en bronce. Las uniones serán roscadas. Las válvulas que quedan incrustadas en los muros llevarán al frente una tapa metálica de 20 x 20 cm. cromadas del tipo levatable.</p> <p>2. Cheque roscar: En las cantidades de obra se incluyen todos los tipos de cheques a utilizar en el proyecto y a continuación se indican las recomendaciones generales a considerar: Los cheques cortina e hidro, serán del tipo Red White o helbert con especificación de trabajo de 180PSI, (no imitación) o de similares características soportados con la respectiva ficha técnica. En general las válvulas de retención de cuerpo de bronce con extremos para soldar, roscar o ranurar, con asiento de teflón, disco de cobre, varilla de guía y resorte en acero inoxidable para instalación horizontal o vertical, deben ser iguales o similares a la válvula cheque serie 600 watts regulador Company para diámetros de 1/2" a 2". Los cheques cortina o hidro roscar pueden ser de la marca HELBERT, RED WHITE o similar, para presiones de trabajo de 180 PSI. Los cheques deberán instalarse en el sentido de la presión del fluido, permitiendo el paso del fluido, e impidiendo el retroceso del mismo hacia la parte presurizada cuando la presión del sistema cesa.</p> <p>3. Flotador mecánico: El flotador mecánico será de la marca HELBERT o similar. El flotador deberá instalarse en el sentido del flujo, admitiendo flujo de entrada hacia el tanque, la válvula de diafragma la apertura de acuerdo a los cambios de nivel, manteniendo la lámina de agua constante</p> <p>4. Válvulas y cheques ranurados: Dentro del cuarto de bombas, las válvulas de diámetro de 2" y superiores serán unión ranurada, roscada, soldada o bridada, las válvulas de 1-1/2" pueden ser roscadas. Cuando las presiones de agua sean mayores que 175PSI, las válvulas deberán usarse de acuerdo a sus clasificaciones de presión. Para la descarga de las bombas eyectoras se instalará válvula de retención tipo cortina y la válvula de corte será en material plástico (PVC). Las válvulas deben identificar la parte del edificio al que prestan servicio. Válvulas Expulsora de aire: Las válvulas expulsoras de aire se instalarán en donde se estipule en planos, estas válvulas se instalarán al final de cada columna en la cubierta, y en sitios accesibles para su mantenimiento, su instalación debe ir acompañada de una válvula de corte a fin de cerrar la válvula en caso de cambio o mantenimiento de la válvula expulsora.</p>	
5. PROCEDIMIENTO DE EJECUCIÓN	
<p>La instalación de las válvulas tipo paso directo, bola, se realizará de la siguiente manera:</p> <ol style="list-style-type: none"> Al roscar un tubo, no haga roscas muy largas que puedan dejar al tubo entrar mucho en la válvula y deformar el asiento. (No separe los protectores de la pestaña o de la rosca de la válvula hasta el momento de instalarla). Al hacer un acoplamiento roscado, verifique que el tubo no posea rebabas y se encuentra libre de impurezas. envuelva con cinta teflón en el sentido de las manecillas del reloj sólo las roscas macho del tubo, no a las del cuerpo de válvula con el extremo roscado, use la llave con el extremo hexagonal roscado del tubo. Enrosque la válvula primero manualmente, y luego apreté con la llave inglesa, sin exceder en la fuerza que se aplique. Haga trabajar la válvula unas cuantas veces para lavar la superficie del asiento, y expulsar la suciedad. Para hacer un buen lavado de la válvula, purgue suavemente el disco en su asiento. Dele una vuelta en reverso y repita esta operación dos y tres veces. El flotador deberá instalarse lo más cerca posible a la inspección del tanque para mantenimiento. Deberá instalarse en el niple de succión del tanque. Las válvulas ranuradas se instalarán con acoples ranurados. 	
6. TOLERANCIAS PARA ACEPTACIÓN	
La presión de prueba será de 150 PSI por un lapso no menor a dos horas. La prueba se puede realizar una vez realizada la conexión. En caso de presentarse fuga en un accesorio o tramo, este deberá ser reemplazado por otro nuevo.	
7. ENSAYOS A REALIZAR	
La prueba se realizará en conjunto con la prueba de tubería llena y a presión por un lapso de 24 horas.	
8. MATERIALES	
Incluye el suministro y la instalación de las válvulas descritos en el numeral 4	
9. EQUIPOS	
Para apretar las válvulas se requieren llave plana o llave inglesa, cinta teflón,	
10. DESPERDICIOS	11. MANO DE OBRA

INCLUIDOS	<input checked="" type="checkbox"/> INCLUIDO	<input type="checkbox"/> NO INCLUIDO	INCLUIDA	<input checked="" type="checkbox"/> INCLUIDO	<input type="checkbox"/> NO INCLUIDO
12. REFERENCIAS Y OTRAS ESPECIFICACIONES					
NTC-1500 Especificaciones del fabricante.					
13. MEDIDA Y FORMA DE PAGO					
La forma de pago será de acuerdo a los precios estipulados en el presupuesto, una vez la interventoría de obra o la dirección de obra de aprobación y recibo de la instalación, luego de recibida la prueba.					
14. NO CONFORMIDAD					
En caso de presentarse fuga en un accesorio o tramo, durante su ejecución o a su terminación este deberá ser reemplazado por otro nuevo. Si las obras ejecutadas no cumplen con los parámetros mínimos de instalación, o de acuerdo con el concepto de la interventoría se consideren como mal ejecutadas. En este evento, el Constructor deberá reconstruirlas a su costo y sin que implique modificaciones y/o adiciones en el plazo y en el valor del contrato.					

CUADRO DE ESPECIFICACIONES TÉCNICAS	
CONSTRUCCIÓN DE PROYECTO CONSTRUCCIÓN DEL CENTRO TURÍSTICO GASTRONÓMICO INTERNACIONAL EN EL MUNICIPIO DE PUERTO COLOMBIA, DEPARTAMENTO DEL ATLÁNTICO	
FEBRERO 2022	
12. INTALACIONES HIDROSANITARIAS Y RCI	
Especificación No.12.10	CUARTO DE BOMBAS AGUA POTABLE -
12.10.1	CHEQUE CORTINA PERFORADO - 2"
12.10.2	CHEQUE HIDRO HELBERT - 3/4"
12.10.3	CHEQUE HIDRO HELBERT - 3"
12.10.4	JUNTA DE EXPANSION BORRACHA - 2"
12.10.5	JUNTA DE EXPANSION BORRACHA - 3"
12.10.6	REDUCCION EXCENTRICA - 4"
12.10.7	REDUCCION CONCENTRICA - 3"
12.10.8	VALVULA DE PIE ROSCADA TIPO HELBERT - 4"
12.10.9	VALVULA P/D RED WHITE TIPO PESADO - 3/4"
12.10.10	VALVULA P/D RED WHITE TIPO PESADO - 2"
12.10.11	VALVULA P/D RED WHITE TIPO PESADO - 3"
12.10.12	VALVULA P/D RED WHITE TIPO PESADO - 4"
12.10.13	VALVULA DE COMPUERTA VASTAGO ASCENDENTE - 3"
12.10.14	VALVULA DE COMPUERTA VASTAGO ASCENDENTE - 4"
12.10.15	FLOTADOR MECANICO TIPO HELBERT - 3/4"
12.10.16	NIPLE PASAMURO ACERO INOXIDABLE - 3/4"
12.10.17	NIPLE PASAMURO ACERO INOXIDABLE - 1 1/4"
12.10.18	NIPLE PASAMURO ACERO INOXIDABLE - 2"
12.10.19	NIPLE PASAMURO ACERO INOXIDABLE - 3"
12.10.20	NIPLE PASAMURO ACERO INOXIDABLE - 4"
12.10.21	TUBERIA ACERO INOXIDABLE - 3/4"
12.10.22	TUBERIA ACERO INOXIDABLE - 2"
12.10.23	TUBERIA ACERO INOXIDABLE - 3"
12.10.24	TUBERIA ACERO INOXIDABLE - 4"
12.10.25	ACCESORIO ACERO INOXIDABLE - 3/4"
12.10.26	ACCESORIO ACERO INOXIDABLE - 2"
12.10.27	ACCESORIO ACERO INOXIDABLE - 3"
12.10.28	ACCESORIO ACERO INOXIDABLE - 4"
12.10.29	MANOMETROS GLICERINA RANGO HASTA 200 PSI - DIAL 2"
3 UNIDAD DE MEDIDA	
4. DESCRIPCIÓN	
Este item incluye todo lo necesario para la instalación dentro del cuarto de bombas. Al interior del cuarto de Bombas se utilizará tubería y accesorios de ACERO SCH40 ASTM A-53. Además de las respectivas conexiones hidráulicas y eléctricas. Los equipos están montados sobre una base de tipo antivibratorio. Dicha base se hará según recomendación del proveedor de los equipos.	
5. PROCEDIMIENTO DE EJECUCIÓN	
La localización de los equipos debe ser lo más adecuada posible evitando ser ubicados bajo sitios que puedan causar problemas de ruidos y vibraciones. En las succiones y descargas de las bombas se instalarán ACOPLÉS flexibles ranurados. Las líneas de sensado que conectan la bomba con el tablero se construirán de acuerdo con el plano taller del equipo contra incendio, y serán en cobre, así como las válvulas y cheques serán en bronce. Las características de los equipos y las recomendaciones para su instalación están dadas en la ESPECIFICACIÓN DE EQUIPO CONTRA INCENDIO LAMINA ANTIVORTICE En la succión de la bomba líder se instalará codo de radio largo en ACERO SCH 40, y una placa antivórtice de dimensiones 350 mm X 3500 mm X 3/8" de acero galvanizado. Esta placa deberá estar ubicada a no menos de 15 cm medidos desde el fondo del tanque. En las conexiones al tanque del sistema de extinción de incendios se instalarán en los muros niples pasamuros en acero negro galvanizado. Los extremos serán ranurados, roscados o bridados, de acuerdo con disposición del equipo.	
6. TOLERANCIAS PARA ACEPTACIÓN	
7. ENSAYOS A REALIZAR	
8. MATERIALES	
Incluye el suministro de tubería, acoples, valvulas, bridas, mano de obra,	
9. EQUIPOS	
Herramientas menores	
7. ENSAYOS A REALIZAR	
La prueba se realizará en conjunto con la prueba de tubería llena y a presión por un lapso de 24 horas.	
8. MATERIALES	
Incluye el suministro e instalación de Cheque, Valvulas, niples, tubería en acero, accesorios Manómetros	
9. EQUIPOS	
Todas las herramientas que sugiera el proveedor	

10. DESPERDICIOS	11. MANO DE OBRA
INCLUIDOS <input checked="" type="checkbox"/> INCLUIDO <input type="checkbox"/> NO INCLUIDO	INCLUIDA <input checked="" type="checkbox"/> INCLUIDO <input type="checkbox"/> NO INCLUIDO
12. REFERENCIAS Y OTRAS ESPECIFICACIONES	
NTC-1500 Especificaciones del fabricante. Planos estructurales	
13. MEDIDA Y FORMA DE PAGO	
La forma de pago será de acuerdo a los precios estipulados en el presupuesto, una vez la interventoría de obra o la dirección de obra de aprobación y recibo de la instalación, luego de recibida la prueba.	
14. NO CONFORMIDAD	
En caso de presentarse fuga en un accesorio o tramo, durante su ejecución o a su terminación este deberá ser reemplazado por otro nuevo. Si las obras ejecutadas no cumplen con los parámetros mínimos de instalación, o de acuerdo con el concepto de la interventoría se consideren como mal ejecutadas. En este evento, el Constructor deberá reconstruirlas a su costo y sin que implique modificaciones y/o adiciones en el plazo y en el valor del contrato.	

CUADRO DE ESPECIFICACIONES TÉCNICAS	
CONSTRUCCIÓN DE PROYECTO CONSTRUCCIÓN DEL CENTRO TURÍSTICO GASTRONÓMICO INTERNACIONAL EN EL MUNICIPIO DE PUERTO COLOMBIA, DEPARTAMENTO DEL ATLÁNTICO	
FEBRERO 2022	
12. INTALACIONES HIDROSANITARIAS Y RCI	
Especificación No.12.11 POZOS EYECTORES -	
12.11.1	VALVULA CHEQUE - 2"
12.11.2	VALVULA DE CORTE PVC - 2"
12.11.3	ADAPTADOR MACHO PVCP - 2"
12.11.4	VALVULA CHEQUE - 3"
12.11.5	VALVULA DE BOLA PVC - 3"
12.11.6	ADAPTADOR MACHO PVCP - 3"
12.11.7	CUERDA PARA IZAJE BOMBAS -
12.11.8	TUBERIA PVCP - 2"
12.11.9	ACCESORIOS PVCP - 2"
12.11.10	TUBERIA PVCP - 3"
12.11.11	ACCESORIOS PVCP - 3"
3 UNIDAD DE MEDIDA	
4. DESCRIPCIÓN	
Este ítem se refiere al suministro e instalación de los pozos de eyectores, la cual se dirigen las aguas que afloran en el fondo de la excavación, y que queden en el sótano de la edificación, para recogerlas y evacuarlas con ayuda de una motobomba hacia la red de alcantarillado. Las dimensiones y profundidad son variables y dependen de las condiciones específicas de cada obra. Sin embargo, su construcción es sencilla y requiere relativamente poco esfuerzo. En obras en las que el agua es un problema constante se colocan varios pozos en distintos lugares, y debe tratar de darse la pendiente necesaria al suelo para conducir el agua a cada pozo. Para el caso de placas de cimentación, los pases de PVC se encargan de evitar que los casetones se llenen de agua, y de conducir esta última hacia el pozo eyector. La instalación y el tipo de bomba son determinados por un ingeniero hidráulico. Se recomienda que las paredes y fondo del pozo sean fundidas en un concreto lo más compacto e impermeable posible, conservando los espesores recomendados por el diseñador.	
5. PROCEDIMIENTO DE EJECUCIÓN	
6. TOLERANCIAS PARA ACEPTACIÓN	
7. ENSAYOS A REALIZAR	
8. MATERIALES	
Valvulas cheque Valvulas de corte Adaptadores macho Cuerda para izaje Tubería PVC de 3"	
9. EQUIPOS	
Herramientas menores	
10. DESPERDICIOS	11. MANO DE OBRA
INCLUIDOS <input checked="" type="checkbox"/> INCLUIDO <input type="checkbox"/> NO INCLUIDO	INCLUIDA <input checked="" type="checkbox"/> INCLUIDO <input type="checkbox"/> NO INCLUIDO
12. REFERENCIAS Y OTRAS ESPECIFICACIONES	
Segun planos hidrosanitarios Segun especificaciones del proveedor	
13. MEDIDA Y FORMA DE PAGO	
La forma de pago será de acuerdo a los precios estipulados en el presupuesto, una vez la interventoría de obra o la dirección de obra de aprobación y recibo de la instalación, luego de recibida la prueba.	
14. NO CONFORMIDAD	
En caso de presentarse fuga en un accesorio o tramo, durante su ejecución o a su terminación este deberá ser reemplazado por otro nuevo. Si las obras ejecutadas no cumplen con los parámetros mínimos de instalación, o de acuerdo con el concepto de la interventoría se consideren como mal ejecutadas. En este evento, el Constructor deberá reconstruirlas a su costo y sin que implique modificaciones y/o adiciones en el plazo y en el valor del contrato.	

CUADRO DE ESPECIFICACIONES TÉCNICAS																							
CONSTRUCCIÓN DE PROYECTO CONSTRUCCIÓN DEL CENTRO TURÍSTICO GASTRONÓMICO INTERNACIONAL EN EL MUNICIPIO DE PUERTO COLOMBIA, DEPARTAMENTO DEL ATLÁNTICO																							
FEBRERO 2022																							
12. INTALACIONES HIDROSANITARIAS Y RCI																							
Especificación No.12.12	RED DE DRENAJE																						
12.12.1	GEODREN CON TUBERIA CIRCULAR - 4"																						
12.12.2	TUBERIA PVC CORRUGADA - 4"																						
12.12.3	ACCESORIOS PVC - 4"																						
12.12.4	GRAVA PARA FILTRO - 1/2"-3/4"																						
12.12.5	GEOTEXTIL NO TEJIDO REF. 1600 -																						
3 UNIDAD DE MEDIDA																							
4. DESCRIPCIÓN																							
<p>En cimentaciones con casetones se intercomunicarán todos los lados del caseton, utilizando tubería PVC Sanitaria, dejando traslapo de mínimo de 10cms a lado y lado de las vigas o viguetas Para muros de contención se instalará tubería en PVC corrugado y geotextil no tejido referencia 1600. Todo de acuerdo al concepto del Ingeniero de Suelos, quien dará el visto bueno al plano de drenajes. Se instalaran cajas para revisar el funcionamiento de los filtros y para hacer pruebas posteriores. Opcionalmente se podrá utilizar filtro prefabricado tipo GEODREN, el cual tiene incorporados la tubería y el geotextil. Las dimensiones en cuanto a altura están indicadas en las cantidades de obra. La zanja debe rellenarse con arena de tamaño media a gruesa.</p> <p>Cuando la cantidad de agua de infiltración se estime que sea notoria se requiere construir muros secos contra el muro de contención, acompañada del concepto del ingeniero de suelos. Para los filtros en drenajes de muros de contención y bajo placa de cimentación según recomendación de Ingeniería de Suelos se tendrá en cuenta lo siguiente: El material para la construcción de filtros podrá provenir de las excavaciones para la construcción de las obras, de bancos de préstamo, de causes naturales o de canteras. Cuando sea necesario se deberá triturar los materiales obtenidos en las mencionadas fuentes para obtener la gradación ideal. Las gravas deberán ser materiales sanos, durables y no podrán contener cantidades visibles de materia o de partículas muy delgadas, planas o alargadas, se deberán eliminar las arenas muy finas y limos que se encuentren en el material del filtro. Si el material del suelo por drenar se compone de arcillas plásticas de baja permeabilidad, el material de filtro será arena según las siguientes gradaciones.</p> <table style="margin-left: 40px;"> <thead> <tr> <th>TAMIZ</th> <th>% QUE PASA</th> </tr> </thead> <tbody> <tr> <td>N. 4</td> <td>95-100</td> </tr> <tr> <td>N. 16</td> <td>45-80</td> </tr> <tr> <td>N. 50</td> <td>10-30</td> </tr> <tr> <td>N. 100</td> <td>2-10</td> </tr> <tr> <td>N. 200</td> <td>0-5</td> </tr> </tbody> </table> <p>Pero si el material del suelo a drenar es una combinación de arcilla, limo y arena, se usará una mezcla de materiales filtrantes en proporción de un 70% del anterior y un 30% de grava con la siguiente gradación.</p> <table style="margin-left: 40px;"> <thead> <tr> <th>TAMIZ</th> <th>% QUE PASA</th> </tr> </thead> <tbody> <tr> <td>N. 1</td> <td>100</td> </tr> <tr> <td>N. 3/4</td> <td>95-100</td> </tr> <tr> <td>N. 3/8</td> <td>20-55</td> </tr> <tr> <td>N. 4</td> <td>0-10</td> </tr> </tbody> </table> <p>Las instalaciones de la tubería para filtro tendrá las siguientes características: NTC 1500 (12.1.5.1 La tubería perforada ofiltro aprobada, de debe ser menor de 75mm de diámetro Deberán cumplir las normas ICONTEC NTC-1087 para tuberías sanitarias. Deberán cumplir las normas ICONTEC NTC-1341 para accesorios. En general para su instalación se seguirán las recomendaciones que aparecen en los catálogos de los fabricantes.</p>		TAMIZ	% QUE PASA	N. 4	95-100	N. 16	45-80	N. 50	10-30	N. 100	2-10	N. 200	0-5	TAMIZ	% QUE PASA	N. 1	100	N. 3/4	95-100	N. 3/8	20-55	N. 4	0-10
TAMIZ	% QUE PASA																						
N. 4	95-100																						
N. 16	45-80																						
N. 50	10-30																						
N. 100	2-10																						
N. 200	0-5																						
TAMIZ	% QUE PASA																						
N. 1	100																						
N. 3/4	95-100																						
N. 3/8	20-55																						
N. 4	0-10																						
5. PROCEDIMIENTO DE EJECUCIÓN																							
<p>La instalación de las redes de drenaje se realizará dela siguiente manera:</p> <ol style="list-style-type: none"> 1 La sección excavada se recubrirá con el geotextil NT-1600 2 Sobre el geotextil se rellenará con grava, formandode las dimensiones indicada. 3 Se instalará la tubería por encima de una porción de 10cm como minimo de grava y como se indica en los detalles. 4 Finalmente se rellenará la sección con grava y se terminará de formar el filtro con el geotextil traslapándolo por lo menos 10 cm como mínimo. 																							
6. TOLERANCIAS PARA ACEPTACIÓN																							
<p>NTC-1500(12.15.1): formando las dimensiones indicadas en los detalles, el geotextil se traslapará por lo menos 10cm. Se instalaran cajas para revisar el funcionamiento de los filtros y para hacer pruebas posteriores. NTC-1500(12.15.2): formando las dimensiones indicadas en los detalles, el geotextil se traslapará por lo menos 10cm. Se instalaran cajas para revisar el funcionamiento de los filtros y para hacer pruebas posteriores. NTC-1500(12.15.3): Donde no sea posible conducir los drenajes por gravedad, estos se deben descargar atraves de un desarenador a un pozo eyector provisto de un equipo de bombeo automático.</p>																							
7. ENSAYOS A REALIZAR																							
8. MATERIALES																							
<p>Incluye el suministro y la instalación de las tuberías y accesorios PVC-SANITARIA incluye transporte, mano de obra, herramientas, desperdicio y pruebas. Deberán cumplir las normas ICONTEC NTC-1087 para tuberías sanitarias y la NTC-1260 para tuberías de ventilación. Deberán cumplir las normas ICONTEC NTC-1341 para accesorios.</p>																							
9. EQUIPOS																							
<p>Se recomienda realizar los cortes de la tubería para diámetros de $\Phi \frac{1}{2}$ a $\Phi 1-1/2$ con corta tubo, para realizar cortes perpendiculares al tubo, para diámetros superiores se requiere el uso de segueta, con cualquiera de las herramientas mencionadas se debe verificar que la tubería no contenga rebabas antes de soldarla al accesorio.</p>																							

10. DESPERDICIOS	11. MANO DE OBRA
INCLUIDOS <input checked="" type="checkbox"/> INCLUIDO <input type="checkbox"/> NO INCLUIDO	INCLUIDA <input checked="" type="checkbox"/> INCLUIDO <input type="checkbox"/> NO INCLUIDO
12. REFERENCIAS Y OTRAS ESPECIFICACIONES	
Se tendrá en cuenta el RDE de la tubería de acuerdo con el diámetro de instalación bajo las especificaciones técnicas de las tuberías para PVC-SANITARIA	
13. MEDIDA Y FORMA DE PAGO	
La forma de pago será de acuerdo a los precios estipulados en el presupuesto, una vez la interventoría de obra o la dirección de obra de aprobación y recibo de la instalación, luego de recibida la prueba.	
14. NO CONFORMIDAD	
En caso de presentarse fuga en un accesorio o tramo, durante su ejecución o a su terminación este deberá ser reemplazado por otro nuevo. Si las obras ejecutadas no cumplen con los parámetros mínimos de instalación, o de acuerdo con el concepto de la interventoría se consideren como mal ejecutadas. En este evento, el Constructor deberá reconstruirlas a su costo y sin que implique modificaciones y/o adiciones en el plazo y en el valor del contrato.	

CUADRO DE ESPECIFICACIONES TÉCNICAS	
CONSTRUCCIÓN DE PROYECTO CONSTRUCCIÓN DEL CENTRO TURÍSTICO GASTRONÓMICO INTERNACIONAL EN EL MUNICIPIO DE PUERTO COLOMBIA, DEPARTAMENTO DEL ATLÁNTICO	
FEBRERO 2022	
12. INTALACIONES HIDROSANITARIAS Y RCI	
Especificación No.12.13 M.O MONTAJE, CONEXIÓN DE APARATOS Y EQUIPOS	
12.13.1 12.13.2 12.13.3 12.13.4 12.13.5 12.13.6 12.13.7 12.13.8 12.13.9 12.13.10 12.13.11 12.13.12 12.13.13 12.13.14 12.13.15 12.13.16 12.13.17	MONTAJE VALVULA ANTIBANDALICA PARA FLUXOMETRO - MONTAJE SANITARIOS DE FLUXOMETRO - MONTAJE ORINALES DE FLUXOMETRO - MONTAJE LAVAPLATOS ACOPLÉ FLEXIMETALICO - MONTAJE LAVAMANOS ACOPLÉ FLEXIMETALICO - CONEXION LLAVE MANGUERA - MONTAJE Y SUMINISTRO EQUIPO DE PRESION - MONTAJE Y SUMINISTRO BOMBAS EYECTORAS - MONTAJE Y SUMINISTRO CAJILLA 1 MEDIDOR (LOCALES) - 1/2" A 3/4" MONTAJE Y SUMINISTRO CAJILLA 1 MEDIDOR (INCENDIO) - 3/4" MONTAJE Y SUMINISTRO CAJILLA 1 MEDIDOR (SERVICIOS) - 2" MONTAJE DE MEDIDORES AGUA FRIA - 1/2" MONTAJE DE MEDIDORES AGUA FRIA - 3/4" MONTAJE DE MEDIDORES AGUA FRIA - 2" SUMINISTRO EQUIPO A.POTABLE SUMINISTRO EQUIPO EYECTOR AGUAS LLUVIAS SUMINISTRO EQUIPO EYECTOR AGUAS RESIDUALES
3 UNIDAD DE MEDIDA	
4. DESCRIPCIÓN	
<p>suministro y montaje cajillas para medidores: Se utilizarán cajillas para alojar varios medidores (4, 3, 2 ó 1) con disposición horizontal. Las cajillas para los medidores serán en lamina negra calibre 20 con puertas en calibre 18 y vidrio de 4 mm., tendrán doble capa de pintura Anticorrosiva, las dimensiones mínimas serán de acuerdo a los detalles típicos que se anexan. El fondo de la caja tendrá un drenaje, el cual se descargara al piso con tubería de ½". Los medidores estarán provistos de plaquetas para su identificación, cuyas características serán:</p> <ul style="list-style-type: none"> • Material: Acrílico • Tamaño: 0.08 x 0.05 x 0.005 Mts. • Colores: Fondo esmalte color rojo • Nomenclatura y ficha: Color blanco tipo molde <p>Montaje de Aparatos: En general para el montaje de aparatos se seguirán las recomendaciones que aparecen en los catálogos de los fabricantes manteniéndose las dimensiones y cotas estipuladas en los planos arquitectónicos.</p>	
5. PROCEDIMIENTO DE EJECUCIÓN	
<p>Las cajillas para medidores se deben instalar sobre el muro, luego de pañetado, o se pueden inscrustar, de acuerdo con el terminado arquitectónico. La instalación de las tuberías se debe realizar siguiendo los parámetros de la norma de instalaciones de la EAB. Las instalaciones comunes para aparatos se harán de acuerdo a planos hidráulicos y a los detalles arquitectónicos el montaje de los aparatos se hará con acoplex rosca hembra de ½" y con registro. M.O. Conexión equipos de presión agua potable y agua tratada: Los equipos deben estar montados sobre una base de tipo antivibratorio. Dicha base se hará según recomendación del proveedor de los equipos, en los planos de diseño hidrosanitario se incluye un modelo típico. La conexión se realizará teniendo en cuenta los planos de detalle, la conexión tubería, accesorio válvula se cobrará por aparte y se realizará teniendo en cuenta las especificaciones y los parámetros del fabricante, la conexión hidráulica de los equipos estará a cargo del contratista responsable, la energización del sistema corresponderá al especialista eléctrico y al proveedor de la bomba, se dara por recibida la instalación una vez se entregue el sistema probado hidraulicamente y energizado. El traslado de la bomba al cuarto de bombas será a cargo del contratante y el proveedor del equipo.</p>	
6. TOLERANCIAS PARA ACEPTACIÓN	
La aceptación y recibo de las cajillas será siguiendo los parámetros de la norma NS 021 de la EAB.	
7. ENSAYOS A REALIZAR	
<p>En la instalación de las cajillas se realizará la prueba de presión para las flautas de los medidores de la misma manera que se realiza para las redes de suministro de agua potable 6.04 - 6.05 Antes de montar aparatos se deberá efectuar pruebas de flujo de agua, esta debe realizarse vertiendo un volumen de agua en cada una de las bocas de desagües y verificando la continuidad del desagüe en la caja de inspección empleando algún tipo de trazador. Tal como lo indica el numeral 8.12.2 de la norma ICONTEC NTC 1500. Para recibir placas con instalaciones hidráulicas y sanitarias se deben tener en cuenta los siguientes aspectos:</p> <ol style="list-style-type: none"> a) Replanteo de las cotas arquitectónicas de baños y ductos con respecto a ejes y bordes de placa. b) Confrontar los planos hidráulicos y sanitarios con los de desagües y tuberías de suministro instaladas. c) Verificar las pendientes de los colectores d) Efectuar las pruebas correspondientes tales como llenado de las tuberías. e) Llevar en obra un control de pruebas de cada una de las placas y solicitar la revisión y visto bueno del Ingeniero Residente de instalaciones y del representante del constructor o interventor. 	
8. MATERIALES	
Incluye el suministro y la instalación de las válvulas descritos en el numeral 4	
9. EQUIPOS	
<p>Para la instalación de tuberías y accesorios en pvc-p, se tendrá en cuenta las especificaciones 6.04 – 6.0 y para la instalación de las válvulas 6.13. Para el roscado de las tuberías se utilizará tarraja con los dados correspondientes de acuerdo al diámetro a roscar, del tipo RIDGID o similar. Para el corte de la tubería este se realizará con tronzoadora y disco diamantado.</p>	
10. DESPERDICIOS	11. MANO DE OBRA
INCLUIDOS <input checked="" type="checkbox"/> INCLUIDO <input type="checkbox"/> NO INCLUIDO	INCLUIDA <input checked="" type="checkbox"/> INCLUIDO <input type="checkbox"/> NO INCLUIDO

12. REFERENCIAS Y OTRAS ESPECIFICACIONES
NTC-1500
13. MEDIDA Y FORMA DE PAGO
La forma de pago será de acuerdo a los precios estipulados en el presupuesto, una vez la interventoría de obra o la dirección de obra de aprobación y recibo de la instalación, luego de recibida la prueba.
14. NO CONFORMIDAD
En caso de presentarse fuga en un accesorio o tramo, durante su ejecución o a su terminación este deberá ser reemplazado por otro nuevo. Si las obras ejecutadas no cumplen con los parámetros mínimos de instalación, o de acuerdo con el concepto de la interventoría se consideren como mal ejecutadas. En este evento, el Constructor deberá reconstruirlas a su costo y sin que implique modificaciones y/o adiciones en el plazo y en el valor del contrato.

CUADRO DE ESPECIFICACIONES TÉCNICAS	
CONSTRUCCIÓN DE PROYECTO CONSTRUCCIÓN DEL CENTRO TURÍSTICO GASTRONÓMICO INTERNACIONAL EN EL MUNICIPIO DE PUERTO COLOMBIA, DEPARTAMENTO DEL ATLÁNTICO	
FEBRERO 2022	
12. INTALACIONES HIDROSANITARIAS Y RCI	
Especificación No.12.14 CONSTRUCCIONES EN MAMPOSTERIA Y CONCRETO	
12.14.1	CAJAS DE INSP. EN MAMPOSTERIA Prof Max=1,00 - 60°60
12.14.2	CAJAS DE INSP. EN MAMPOSTERIA Prof Max=1,30 - 80°80
12.14.3	POZO INSPECCION CON CONO DE REDUCCION -
12.14.4	TRAMPA DE GRASAS 2,80x0,80x0,80m Prof Max=0,80 -
12.14.5	CAJA PARA TOTALIZADORA 3/4" -
3 UNIDAD DE MEDIDA	
4. DESCRIPCIÓN	
Se utilizarán cajas de inspección para los cambios de dirección de la red enterrada de desagües en las zonas exteriores.	
5. PROCEDIMIENTO DE EJECUCIÓN	
<p>Su fondo será una capa de concreto de 0,10 Mts de espesor, preferiblemente en concreto reforzado, con cañuela.</p> <p>Para las cajas de inspección en zona verde o circulación peatonal, las paredes serán en ladrillo recocido, pañetadas con mortero de arena lavada e impermeabilizada integralmente.</p> <p>Para las cajas de inspección localizadas en sótanos y en zonas de circulación vehicular, las paredes se construirán en concreto reforzado de 3000 psi y se amarrarán a la estructura previo concepto del ingeniero estructural.</p> <p>El flujo se encauzará desde las bocas de entrada hasta la boca y salida mediante cañuelas de sección circular en el fondo de la caja, y una altura no menor de 2/3 del diámetro del tubo de salida.</p> <p>Las tapas serán en concreto reforzado, con marcos en platina de hierro que ira colocado como remate superior sobre el muro de la caja debidamente anclado con pernos, el ángulo será de 2" x 1/8".</p> <p>En las tapas se preverán pases en tubería 3/4" para instalar dos manijas de tipo removible en varilla de 1/2".</p> <p>En zonas donde exista un acabado especial este se pasará por encima de la tapa y se dejará centrada sobre ella una placa de identificación en bronce o aluminio de por lo menos 2.5 cms de diámetro con las iniciales.</p> <p>En las zonas de calzadas, patios, parqueaderos, jardines, etc. Las tapas podrán dejarse a la vista.</p>	
6. TOLERANCIAS PARA ACEPTACIÓN	
<p>La aceptación y recibo de las cajas y pozos de inspección será siguiendo los parámetros de la norma NS 068 y NS 029 de la EAB.</p> <p>Antes de montar aparatos se deberá efectuar pruebas de flujo de agua, esta debe realizarse vertiendo un volumen de agua en cada una de las bocas de desagües y verificando la continuidad del desagüe en la caja de inspección empleando algún tipo de trazador. Tal como lo indica el numeral 8.12.2 de la norma ICONTEC NTC 1500.</p>	
7. ENSAYOS A REALIZAR	
<p>Las cajas de inspección deben estar encañueladas y esmaltadas de manera que no se encuentren fisuras en su interior, el tubo que entra y sale de la caja debe estar sin tapas y sin sobrantes de mezcla para evitar la obstrucción en el paso del agua.</p> <p>Se deben manejar las redes siempre por separado, aguas residuales y aguas lluvias hasta su empate final.</p>	
8. MATERIALES	
Incluye el suministro y la instalación de las válvulas descritos en el numeral 4	
9. EQUIPOS	
<p>Para la instalación de tuberías y accesorios en pvc-p, se tendrá en cuenta las especificaciones 6.04 – 6.0 y para la instalación de las válvulas 6.13.</p> <p>Para el roscado de las tuberías se utilizará tarraja con los dados correspondientes de acuerdo al diámetro a roscar, del tipo RIDGID o similar.</p> <p>Para el corte de la tubería este se realizará con tronzoadora y disco diamantado.</p>	
10. DESPERDICIOS	11. MANO DE OBRA
INCLUIDOS <input checked="" type="checkbox"/> INCLUIDO <input type="checkbox"/> NO INCLUIDO	INCLUIDA <input checked="" type="checkbox"/> INCLUIDO <input type="checkbox"/> NO INCLUIDO
12. REFERENCIAS Y OTRAS ESPECIFICACIONES	
NTC-1500; NS 068, NS 029.	
13. MEDIDA Y FORMA DE PAGO	
La forma de pago será de acuerdo a los precios estipulados en el presupuesto, una vez la interventoría de obra o la dirección de obra de aprobación y recibo de la instalación, luego de recibida la prueba.	
14. NO CONFORMIDAD	
En caso de presentarse fuga en un accesorio o tramo, durante su ejecución o a su terminación este deberá ser reemplazado por otro nuevo. Si las obras ejecutadas no cumplen con los parámetros mínimos de instalación, o de acuerdo con el concepto de la interventoría se consideren como mal ejecutadas. En este evento, el Constructor deberá reconstruirlas a su costo y sin que implique modificaciones y/o adiciones en el plazo y en el valor del contrato.	

CUADRO DE ESPECIFICACIONES TÉCNICAS	
CONSTRUCCIÓN DE PROYECTO CONSTRUCCIÓN DEL CENTRO TURÍSTICO GASTRONÓMICO INTERNACIONAL EN EL MUNICIPIO DE PUERTO COLOMBIA, DEPARTAMENTO DEL ATLÁNTICO	
FEBRERO 2022	
12. INTALACIONES HIDROSANITARIAS Y RCI	
Especificación No.12.15	OBRAS COMPLEMENTARIAS
12.15.1	MANUAL DE OPERACION Y MANTENIMIENTO -
12.15.2	PLANOS RECORD -
12.15.3	LAVADO DE TANQUES -
12.15.4	DESINFECCION DEL SISTEMA DE AGUA POTABLE - PISO
12.15.5	PRUEBA DE PRESION - PISO
12.15.6	PRUEBA DE FLUJO - PISO
12.15.7	PRUEBA DE ESTANQUEIDAD POR BAJANTE -
12.15.8	MALLA PLASTICA PROTECCION DE DUCTOS -
12.15.9	EQUIPO DE PRESION PROVISIONAL DE OBRA - ALQUILER
12.15.10	TANQUE PLASTICOS DE 1000 LITAS -
3 UNIDAD DE MEDIDA	
4. DESCRIPCIÓN	
Las obras complementarias, se realizan durante el proceso de obra y al finalizar como constancia para la entrega de las instalaciones realizadas.	
5. PROCEDIMIENTO DE EJECUCIÓN	
<p>ELABORACIÓN MANUAL DE OPERACIÓN Y MANTENIMIENTO: Una vez finalizada la obra el contratista deberá elaborar un manual de operación y mantenimiento de la obra, que contenga como mínimo los siguientes ítems:</p> <ul style="list-style-type: none"> <input type="checkbox"/> Acometida <input type="checkbox"/> Cuarto de bombas. <input type="checkbox"/> Red agua fría presión <input type="checkbox"/> Red de agua caliente. <input type="checkbox"/> Distribución interior de agua caliente. <input type="checkbox"/> Suministro a medidores. <input type="checkbox"/> Distribución Interior de agua fría. <input type="checkbox"/> Puntos hidráulicos. <input type="checkbox"/> Salidas sanitarias. <input type="checkbox"/> Bajantes de aguas residuales. <input type="checkbox"/> Bajantes de aguas lluvias. <input type="checkbox"/> Construcciones en mampostería y concreto: <input type="checkbox"/> Tanque de agua potable. <input type="checkbox"/> Cajas de inspección. <input type="checkbox"/> Pozos de bombeo <p>De este manual deberá enviarse al contratante un original y dos copias.</p> <p>ELABORACIÓN DE PLANOS RECORD Una vez finalizada la obra el contratista deberá elaborar en medio magnético los planos record de la obra en formato y forma similar a los elaborados por la firma PLINCO S.A. De estos planos enviará una copia en medio magnético, impresos, un original y dos copias al contratante que guardará en su archivo un juego de copias durante, un periodo de tiempo no menor a 10 años. El contratante suministrará a la administración del edificio las copias necesarias de los planos record.</p> <p>LAVADO DE TANQUE DE AGUA POTABLE. Antes de llenar el tanque se deberá retirar cualquier tipo de impureza, tierra, madera, etc. Que hubieren quedado dentro del mismo, producto de la formaleta utilizada o de las perforaciones hechas. Además se lavará con agua a presión y se escurrirá cuidadosamente, también se verificará que las tuberías no estén obstruidas.</p> <p>DESINFECCIÓN DEL SISTEMA DE AGUA POTABLE Antes de dar al servicio el sistema de agua potable, se recomienda desinfectarlo de una de las siguientes maneras: Se llenan las tuberías de una solución que contenga 50 partes por millón de cloro disponible y se mantendrán llenas durante 6 horas después de las cuales se vaciarán y se permitirá circular agua potable a través de ellas hasta evacuar y lavar completamente la solución. O siguiendo el procedimiento anterior, utilizar una solución 100 P.P.M. de cloro disponible durante dos horas. Para todo tipo de tanque de agua potable se lavará la totalidad de su interior con una solución de 200 P.P.M. de cloro disponible permitiéndose dos horas antes de lavar los residuos de la solución y llenar el tanque para ponerlo al servicio.</p> <p>PRUEBAS PRUEBA DE DESAGUES Antes de cubrir todas las arañas, se probarán llenándolas con una columna de agua de 2 mts. En caso de presentarse fuga en la tubería, accesorio o unión tubo accesorio, éste deberá desmontarse y reemplazarse por uno nuevo, para luego repetir la operación de prueba. Las bajantes y colgantes de desagües se llenarán paralelamente con su prolongación y no se desocuparán hasta tanto no se haya terminado la mampostería y pañetes. Se instalarán cajas para prueba y revisión del funcionamiento de los filtros de drenaje.</p> <p>PRUEBAS RED DE SUMINISTRO Las redes se probarán antes de cubrirse con pañetes o cerrarse los ductos. Se probará a una presión de 150 psi con una duración no menor de 4 horas y no debe haber una caída de presión mayor al 2%, de acuerdo a la norma NTC 1500. Todas las redes se mantendrán en estado de prueba permanente hasta el montaje de aparatos.</p> <p>PRUEBAS DE FLUJO Antes de montar aparatos se deberá efectuar pruebas de flujo de agua, esta debe realizarse vertiendo un volumen de agua en cada una de las bocas de desagües y verificando la continuidad del desagüe en la caja de inspección empleando algún tipo de trazador. Tal como lo indica el numeral 8.12.2 de la norma ICONTEC NTC 1500. La prueba de estanqueidad de los sistemas de desagüe y ventilación se realizará a una presión mínima de 3 metros de columna de agua por no menos de 15 minutos siguiendo lo procedimientos dados por el numeral 8.12.1 de la norma ICONTEC NTC 1500. En las redes de suministro de agua fría y caliente se debe verificar que los residuos provenientes de los fundentes y materiales de los cortes de las tuberías sean drenados completamente.</p> <p>METODOLOGÍA PARA RECIBIR PLACAS Para recibir placas con instalaciones hidráulicas y sanitarias se deben tener en cuenta los siguientes aspectos: a) Replanteo de las cotas arquitectónicas de baños y ductos con respecto a ejes y bordes de placa. b) Confrontar los planos hidráulicos y sanitarios con los de desagües y tuberías de suministro instaladas. c) Verificar las pendientes de los colectores d) Efectuar las pruebas correspondientes tales como llenado de las tuberías. e) Llevar en obra un control de pruebas de cada una de las placas y solicitar la revisión y visto bueno del Ingeniero Residente de instalaciones y del representante del constructor o interventor</p>	
6. TOLERANCIAS PARA ACEPTACIÓN	
Antes de montar aparatos se deberá efectuar pruebas de flujo de agua, esta debe realizarse vertiendo un volumen de agua en cada una de las bocas de desagües y verificando la continuidad del desagüe en la caja de inspección empleando algún tipo de trazador. Tal como lo indica el numeral 8.12.2 de la norma ICONTEC NTC 1500.	

7. ENSAYOS A REALIZAR	
Los anteriormente descritos.	
8. MATERIALES	
Incluye el suministro y la instalación de las válvulas descritos en el numeral 4	
9. EQUIPOS	
Para la instalación de tuberías y accesorios en pvc-p, se tendrá en cuenta las especificaciones 6.04 – 6.0 y para la instalación de las válvulas 6.13. Para el roscado de las tuberías se utilizará tarraja con los dados correspondientes de acuerdo al diámetro a roscar, del tipo RIDGID o similar. Para el corte de la tubería este se realizará con tronadora y disco diamantado.	
10. DESPERDICIOS	11. MANO DE OBRA
INCLUIDOS <input checked="" type="checkbox"/> INCLUIDO <input type="checkbox"/> NO INCLUIDO	INCLUIDA <input checked="" type="checkbox"/> INCLUIDO <input type="checkbox"/> NO INCLUIDO

12. REFERENCIAS Y OTRAS ESPECIFICACIONES

NTC-1500;

13. MEDIDA Y FORMA DE PAGO

La forma de pago será de acuerdo a los precios estipulados en el presupuesto, una vez la interventoría de obra o la dirección de obra de aprobación y recibo de la instalación, luego de recibida la prueba.

14. NO CONFORMIDAD

En caso de presentarse fuga en un accesorio o tramo, durante su ejecución o a su terminación este deberá ser reemplazado por otro nuevo. Si las obras ejecutadas no cumplen con los parámetros mínimos de instalación, o de acuerdo con el concepto de la interventoría se consideren como mal ejecutadas. En este evento, el Constructor deberá reconstruirlas a su costo y sin que implique modificaciones y/o adiciones en el plazo y en el valor del contrato.

CUADRO DE ESPECIFICACIONES TÉCNICAS	
CONSTRUCCIÓN DE PROYECTO CONSTRUCCIÓN DEL CENTRO TURÍSTICO GASTRONÓMICO INTERNACIONAL EN EL MUNICIPIO DE PUERTO COLOMBIA, DEPARTAMENTO DEL ATLÁNTICO	
FEBRERO 2022	
12. INTALACIONES HIDROSANITARIAS Y RCI	
Especificación No.12.16 REDES EXTERIORES -	
12.16.1	TUBERIA PVC ALCANTARILLADO - 6"
12.16.2	CONEXIÓN DOMICILIARIA - NO INCLUYE POZO DE TRANSICIÓN - COMPRENDE TUBERÍA, EMPATE Y PRUEBAS DE FUNCIONAMIENTO - 6"
12.16.3	TRAMITES LICENCIA DE EXCAVACION -
12.16.4	ROTURA DE VIA ANCHO 1,50 M -
12.16.5	REPOSICION DE VIA ANCHO 1,50 -
12.16.6	CONEXIÓN ACUEDUCTO - COMPRENDE TUBERÍA, EMPATE Y PRUEBAS DE FUNCIONAMIENTO -
3 UNIDAD DE MEDIDA	
4. DESCRIPCIÓN	
Esta especificación tiene como referencia el suministro e instalaciones de redes exteriores: - Tubería PVC de 6" para alcantarillado - Conexiones domiciliarias - Rotura y reparación de vía para intalacion - Conexion a la red de acueducto	
5. PROCEDIMIENTO DE EJECUCIÓN	
6. TOLERANCIAS PARA ACEPTACIÓN	
• Reglamento técnico para el sector de Agua Potable y Saneamiento Básico RAS (Resolución 1096 del 17 de noviembre de 2000, modificada mediante el decreto 2320 de noviembre de 2009). • Norma Sismo Resistente NSR 10 (Ley 400 de 1997, decreto 926 de 2010), para aceros de refuerzo y aceros estructurales. • Norma INVIAS 500, Pavimentos. • Norma INVIAS 330, Conformación de bases granulares. • Norma Técnica colombiana NTC-1500 Código Colombiano de Fontanería	
7. ENSAYOS A REALIZAR	
NTC-3458.	
8. MATERIALES	
Material para reparacion de via Tubería PVC de 6" Tibería, empate	
9. EQUIPOS	
Se recomienda para la pintura de tuberías metálicas, reservar un obra un sitio especial para realizar esta actividad, por el uso del compresor en lo posible al exterior. Para las tuberías de plásticas una vez entregada la prueba y luego de recibida la instalación por la interventoria adecuar el sitio para la pintura de la tubería colgante.	
10. DESPERDICIOS	11. MANO DE OBRA
INCLUIDOS <input checked="" type="checkbox"/> INCLUIDO <input type="checkbox"/> NO INCLUIDO	INCLUIDA <input checked="" type="checkbox"/> INCLUIDO <input type="checkbox"/> NO INCLUIDO

12. REFERENCIAS Y OTRAS ESPECIFICACIONES

Se tendrá en cuenta las especificaciones de los proveedores para la aplicación de la pintura.

13. MEDIDA Y FORMA DE PAGO

La forma de pago será de acuerdo a los precios estipulados en el presupuesto, una vez la interventoría de obra o la dirección de obra de aprobación y recibo de la instalación, luego de recibida la prueba.

14. NO CONFORMIDAD

En caso de presentarse fuga en un accesorio o tramo, durante su ejecución o a su terminación este deberá ser reemplazado por otro nuevo. Si las obras ejecutadas no cumplen con los parámetros mínimos de instalación, o de acuerdo con el concepto de la interventoría se consideren como mal ejecutadas. En este evento, el Constructor deberá reconstruirlas a su costo y sin que implique modificaciones y/o adiciones en el plazo y en el valor del contrato.

CUADRO DE ESPECIFICACIONES TÉCNICAS	
CONSTRUCCIÓN DE PROYECTO CONSTRUCCIÓN DEL CENTRO TURÍSTICO GASTRONÓMICO INTERNACIONAL EN EL MUNICIPIO DE PUERTO COLOMBIA, DEPARTAMENTO DEL ATLÁNTICO	
FEBRERO 2022	
12. INTALACIONES HIDROSANITARIAS Y RCI	
Especificación No.12.18	REPARACIONES Y REUBICACIONES (No incluyen roturas ni resanes) -
12.17.1	REPARACIONES EN PVCP - 1/2"
12.17.2	REPARACIONES EN PVCP - 3/4"
12.17.3	REPARACIONES EN PVCP - 1"
12.17.4	REPARACIONES EN PVCP - 1-1/4"
12.17.5	REPARACIONES EN PVCP - 1-1/2"
12.17.6	REPARACIONES EN PVCP - 2"
12.17.7	REPARACIONES EN PVCP - 2-1/2"
12.17.8	REPARACIONES EN PVCP - 3"
12.17.9	REPARACIONES EN PVCP - 4"
12.17.10	REPARACIONES EN PVCS - 2"
12.17.11	REPARACIONES EN PVCS - 3"
12.17.12	REPARACIONES EN PVCS - 4"
12.17.13	REPARACIONES EN PVCS - 6"
12.17.14	REUBICACION SALIDA SANITARIA L MAX=1,50 m - 2"
12.17.15	REUBICACION SALIDA SANITARIA L MAX=1,50 m - 3"
12.17.16	REUBICACION SALIDA SANITARIA L MAX=1,50 m - 4"
12.17.17	REUBICACION PUNTO HIDR. AGUA FRIA L MAX=1,50 m - 1/2"
12.17.18	REUBICACION PUNTO HIDR. AGUA FRIA L MAX=1,50 m - 3/4"
12.17.19	REUBICACION PUNTO HIDR. AGUA FRIA L MAX=1,50 m - 1-1/4"
3 UNIDAD DE MEDIDA	
4. DESCRIPCIÓN	
Este item se refiere al suministro de materiales de reparacion, incluye transporte y mano de obra. Asi mismo incluye la reubicacion de puntos hidra. De agua fria y salida sanitarias. Estos items no incluyen roturas o resanes.	
5. PROCEDIMIENTO DE EJECUCIÓN	
6. TOLERANCIAS PARA ACEPTACIÓN	
NTC-1500(8.1.1): La instalación de la tubería de desagüe, cualquiera que sea el material, debe ser conforme con las especificaciones y recomendaciones del fabricante y del diseñador, y de acuerdo con el tipo de descarga. NTC-1500(8.1.2): Todos los accesorios deben ser materiales aprobados, con diámetro interno liso y uniforme, del mismo material de la tubería; deben ser compatibles con el tipo de tubería utilizado y mantener la misma pendiente de la tubería.	
7. ENSAYOS A REALIZAR	
NTC-1500(8.12.1): Prueba de Estanqueidad: La prueba debe ser aplicada a los sistemas de desagüe y ventilación ya sea en su totalidad o por secciones. Si se aplica a todo el sistema, los puntos abiertos de este deben estar taponados provisionalmente, excepto el punto más alto, y todo el sistema debe ser llenado con agua hasta rebosarlo. Si el sistema se prueba por secciones, cada punto abierto debe estar taponado provisionalmente, excepto el punto abierto más alto de la sección bajo prueba, y la sección debe ser llenada con agua sometida a una presión mínima de 3mde columna de agua. Al probar secciones máximas de 3,0m, se debe purgar la tubería para evitar la sobrepresión, y se mantendrá el agua en el sistema, o en la sección bajo prueba, por no menos de 15 min. El sistema o la sección debe ser hermético. NTC-1500(8.12.2): Prueba de Flujo: La prueba de flujo se debe realizar individualmente a cada bajante del sistema dedesague desde la parte más alta hasta la entrega a la primera caja de inspección, para verificar la capacidad de conducción del sistema. Esta prueba puede ser realizada vertiendo un volumen de agua en cada una de las bocas de desagüe y verificando la continuidad del desagüe en la caja de inspección. Podrá utilizarse cualquier tipo de trazador.	
8. MATERIALES	
Tubería PVC con diámetros variables Salidas sanitarias Puntos hidr. Agua fría	
9. EQUIPOS	
10. DESPERDICIOS	11. MANO DE OBRA
INCLUIDOS <input checked="" type="checkbox"/> INCLUIDO <input type="checkbox"/> NO INCLUIDO	INCLUIDA <input checked="" type="checkbox"/> INCLUIDO <input type="checkbox"/> NO INCLUIDO

12. REFERENCIAS Y OTRAS ESPECIFICACIONES

Se tendrá en cuenta el RDE de la tubería de acuerdo con el diámetro de instalación bajo las especificaciones técnicas de las tuberías para PVC-SANITARIA

13. MEDIDA Y FORMA DE PAGO

La forma de pago será de acuerdo a los precios estipulados en el presupuesto, una vez la interventoría de obra o la dirección de obra de aprobación y recibo de la instalación, luego de recibida la prueba.

14. NO CONFORMIDAD

En caso de presentarse fuga en un accesorio o tramo, durante su ejecución o a su terminación este deberá ser reemplazado por otro nuevo. Si las obras ejecutadas no cumplen con los parámetros mínimos de instalación, o de acuerdo con el concepto de la interventoría se consideren como mal ejecutadas. En este evento, el Constructor deberá reconstruirlas a su costo y sin que implique modificaciones y/o adiciones en el plazo y en el valor del contrato.

CUADRO DE ESPECIFICACIONES TÉCNICAS	
CONSTRUCCIÓN DE PROYECTO CONSTRUCCIÓN DEL CENTRO TURÍSTICO GASTRONÓMICO INTERNACIONAL EN EL MUNICIPIO DE PUERTO COLOMBIA, DEPARTAMENTO DEL ATLÁNTICO	
FEBRERO 2022	
12. INTALACIONES HIDROSANITARIAS Y RCI	
Especificación No.12.18	PINTURA PARA TUBERIAS COLGANTES
12.18.1	PINTURA ESMALTE TUBERIAS COLGANTES - 1/2"
12.18.2	PINTURA ESMALTE TUBERIAS COLGANTES - 3/4"
12.18.3	PINTURA ESMALTE TUBERIAS COLGANTES - 1"
12.18.4	PINTURA ESMALTE TUBERIAS COLGANTES - 1-1/4"
12.18.5	PINTURA ESMALTE TUBERIAS COLGANTES - 1-1/2"
12.18.6	PINTURA ESMALTE TUBERIAS COLGANTES - 2"
12.18.7	PINTURA ESMALTE TUBERIAS COLGANTES - 2-1/2"
12.18.8	PINTURA ESMALTE TUBERIAS COLGANTES - 3"
12.18.9	PINTURA ESMALTE TUBERIAS COLGANTES - 4"
12.18.10	PINTURA ESMALTE TUBERIAS COLGANTES - 6"
3 UNIDAD DE MEDIDA	
4. DESCRIPCIÓN	
<p>Todas las tuberías colgantes y a la vista por ductos, se identificación con pintura en esmaltes sintéticos y con los colores convencionales aprobados por las normas internacionales e ICONTEC NTC 3458,</p> <p>indicativos del fluido que están conduciendo.</p> <ul style="list-style-type: none"> - Tubería de Agua Fria: Azul - Tubería de agua fría bombeada: Azul – Anillo amarillo - Tubería de agua fría acueducto: Azul – Anillo blanco - Tubería de agua fría incendio: Rojo - Tubería agua caliente 140°F: Verde - Tubería agua caliente 180°F: Verde – Anillo amarillo - Tubería aguas residuales: Negro - Tubería aguas lluvias: Negro - Anillo azul - Tubería reventilación A.R. Negro - Anillo Blanco - Tubería en combustible Naranja anillo negro. - Tubería retorno combustible Naranja anillo café. 	
5. PROCEDIMIENTO DE EJECUCIÓN	
<p>Tuberías metálicas:</p> <ol style="list-style-type: none"> 1) Limpiar la tubería al exterior, con el fin de quitar asperezas que no permitan la adherencia de la pintura. 2) Aplicar dos capa de pintura anticorrosiva como mínimo. 3) Luego del secado del anticorrosivo, aplicar dos capas de pintura en esmalte como mínimo. 4) Luego de pintarse el tubo se podrán realizar las perforaciones y ranuras o roscar correspondientes. 5) Luego de realizarse las pruebas de aceptación de las tuberías, se aplicaran capas de tubería en los sitios en donde se encuentren imperfectos por la manipulación de la tubería al momento de la instalación. <p>Tuberías plásticas:</p> <ol style="list-style-type: none"> 1) Para la tubería plástica, la tubería se debe limpiar al exterior eliminado los residuos de obra. 2) Aplicar dos capas de pintura en esmalte como mínimo sobre la tubería ya instalada, y luego de haberse realizado las pruebas de aceptación de las tuberías. 	
6. TOLERANCIAS PARA ACEPTACIÓN	
NTC-3458.	
7. ENSAYOS A REALIZAR	
NTC-3458.	
8. MATERIALES	
Incluye el suministro y aplicación de la pintura en los colores descritos en el ítem 4.	
9. EQUIPOS	
Se recomienda para la pintura de tuberías metálicas, reservar un obra un sitio especial para realizar esta actividad, por el uso del compresor en lo posible al exterior. Para las tuberías de plásticas una vez entregada la prueba y luego de recibida la instalación por la interventoria adecuar el sitio para la pintura de la tubería colgante.	
10. DESPERDICIOS	11. MANO DE OBRA
INCLUIDOS <input checked="" type="checkbox"/> INCLUIDO <input type="checkbox"/> NO INCLUIDO	INCLUIDA <input checked="" type="checkbox"/> INCLUIDO <input type="checkbox"/> NO INCLUIDO

12. REFERENCIAS Y OTRAS ESPECIFICACIONES

Se tendrá en cuenta las especificaciones de los proveedores para la aplicación de la pintura.

13. MEDIDA Y FORMA DE PAGO

La forma de pago será de acuerdo a los precios estipulados en el presupuesto, una vez la interventoría de obra o la dirección de obra de aprobación y recibo de la instalación, luego de recibida la prueba.

14. NO CONFORMIDAD

En caso de presentarse fuga en un accesorio o tramo, durante su ejecución o a su terminación este deberá ser reemplazado por otro nuevo. Si las obras ejecutadas no cumplen con los parámetros mínimos de instalación, o de acuerdo con el concepto de la interventoría se consideren como mal ejecutadas. En este evento, el Constructor deberá reconstruirlas a su costo y sin que implique modificaciones y/o adiciones en el plazo y en el valor del contrato.

CUADRO DE ESPECIFICACIONES TÉCNICAS	
CONSTRUCCIÓN DE PROYECTO CONSTRUCCIÓN DEL CENTRO TURÍSTICO GASTRONÓMICO INTERNACIONAL EN EL MUNICIPIO DE PUERTO COLOMBIA, DEPARTAMENTO DEL ATLÁNTICO	
FEBRERO 2022	
12. INTALACIONES HIDROSANITARIAS Y RCI	
Especificación No.12.19 MOVIMIENTO DE TIERRAS -	
12.19.1	EXCAVACION EN CONGLOMERADO -
12.19.2	RELLENO CON MATERIAL SELECCIONADO DE LA EXCAV. -
12.19.3	RETIRO DE SOBRANTES -
12.19.4	SUMINISTRO Y CONFORMACION ARENA DE PEÑA -
12.19.5	CINTAS DE SEÑALIZACION PARA REDES -
3 UNIDAD DE MEDIDA	
4. DESCRIPCIÓN	
Este ítem se refiere a todo lo relacionado con el movimiento de tierra. Excavaciones, rellenos, retiro de material sobrante, suministro y conformacion de relleno y las cintas correspondientes a la señalización de tuberías.	
5. PROCEDIMIENTO DE EJECUCIÓN	
<p>1. La excavación de las zanjas se realiza de acuerdo con el trazo, respetando los anchos y profundidades indicados en los planos. Las paredes de las zanjas, en todas las excavaciones, deben ser verticales y el fondo de la zanja debe quedar limpio y nivelado.</p> <p>2. El material para relleno será obtenido después de una selección rigurosa de los sobrantes de excavación. Su tipo, cantidad, calidad y método para su colocación deberán ser aprobados por el Interventor</p> <p>3. El retiro del material sera a locaciones estipuladas por el proyecto y aprobadas por la interventoria.</p>	
6. TOLERANCIAS PARA ACEPTACIÓN	
7. ENSAYOS A REALIZAR	
Ninguno	
8. MATERIALES	
9. EQUIPOS	
Herramientas menores Mauquinaria excavacion	
10. DESPERDICIOS	11. MANO DE OBRA
INCLUIDOS <input checked="" type="checkbox"/> INCLUIDO <input type="checkbox"/> NO INCLUIDO	INCLUIDA <input checked="" type="checkbox"/> INCLUIDO <input type="checkbox"/> NO INCLUIDO

12. REFERENCIAS Y OTRAS ESPECIFICACIONES
Planos topograficos Planos estructurales
13. MEDIDA Y FORMA DE PAGO
La forma de pago será de acuerdo a los precios estipulados en el presupuesto, una vez la interventoría de obra o la dirección de obra de aprobación y recibo de la instalación, luego de recibida la prueba.
14. NO CONFORMIDAD
En caso de no conformidad con estas especificaciones, durante su ejecución o a su terminación, las obras se considerarán como mal ejecutadas. En este evento, el Constructor deberá reconstruirlas a su costo y sin que implique modificaciones y/o adiciones en el plazo y en el valor del contrato.

CUADRO DE ESPECIFICACIONES TÉCNICAS	
CONSTRUCCIÓN DE PROYECTO CONSTRUCCIÓN DEL CENTRO TURÍSTICO GASTRONÓMICO INTERNACIONAL EN EL MUNICIPIO DE PUERTO COLOMBIA, DEPARTAMENTO DEL ATLÁNTICO	
FEBRERO 2022	
12. INTALACIONES HIDROSANITARIAS Y RCI	
Especificación No.12.20 PASES EN ESTRUCTURA -	
12.20.1	12PASES EN MURO L= 0,30 M - 2"
12.20.2	PASES EN MURO L= 0,30 M - 3"
12.20.3	PASES EN MURO L= 0,30 M - 4"
3 UNIDAD DE MEDIDA	
4. DESCRIPCIÓN	
En la fundida en la pantalla se proveen pases para el paso de las tuberías que avimentan el cabezal de prueba y que vienen de la siamesa para incendio. Estos pases serán en tubería PVC Sanitaria, dejando traslape de mínimo de 10cms a lado y lado de las vigas o viguetas	
5. PROCEDIMIENTO DE EJECUCIÓN	
La instalación de las redes de drenaje se realizará de la siguiente manera: 1.) Antes de la fundida prepara el sitio en donde se instalará el pase. 2.) Dejar el pase entre el hierro, y dejarlo 10cm por fuera de cada una de las caras. 3.) Proteger cada una de las bocas para que no pase el concreto y dañe el pase. 4.) Asegurar el pase con precisión al hierro para que no se mueva en el momento de fundir.	
6. TOLERANCIAS PARA ACEPTACIÓN	
NTC-1500	
7. ENSAYOS A REALIZAR	
Ninguno	
8. MATERIALES	
Incluye el suministro y la instalación de las tuberías y accesorios PVC-SANITARIA incluye transporte, mano de obra, herramientas, desperdicio y pruebas. Deberán cumplir las normas ICONTEC NTC-1087 para tuberías sanitarias	
9. EQUIPOS	
Se recomienda realizar los cortes de la tubería para diámetros de $\Phi \frac{1}{2}$ a $\Phi 1-1/2$ con corta tubo, para realizar cortes perpendiculares al tubo, para diámetros superiores se requiere el uso de segueta, con cualquiera de las herramientas mencionadas se debe verificar que la tubería no contenga rebabas antes de soldarla al accesorio.	
10. DESPERDICIOS	11. MANO DE OBRA
INCLUIDOS <input checked="" type="checkbox"/> INCLUIDO <input type="checkbox"/> NO INCLUIDO	INCLUIDA <input checked="" type="checkbox"/> INCLUIDO <input type="checkbox"/> NO INCLUIDO

12. REFERENCIAS Y OTRAS ESPECIFICACIONES
13. MEDIDA Y FORMA DE PAGO
La forma de pago será de acuerdo a los precios estipulados en el presupuesto, una vez la interventoría de obra o la dirección de obra de aprobación y recibo de la instalación, luego de recibida la prueba.
14. NO CONFORMIDAD
En caso de daño en el este deberá ser reemplazado por otro nuevo.

CUADRO DE ESPECIFICACIONES TÉCNICAS	
CONSTRUCCIÓN DE PROYECTO CONSTRUCCIÓN DEL CENTRO TURÍSTICO GASTRONÓMICO INTERNACIONAL EN EL MUNICIPIO DE PUERTO COLOMBIA, DEPARTAMENTO DEL ATLÁNTICO	
FEBRERO 2022	
12. INTALACIONES HIDROSANITARIAS Y RCI	
Especificación No.12.21 12.22	REDES EN ACERO AL CARBON SCH-40 REDES DE DRENAJE CONTRA INCENDIO
12.21.1	Tubería Acero Roscar SCH40 - 1"
12.21.2	Accesorio Acero Roscar 300 PSI - 1"
12.21.3	Tubería Acero Ranurada SCH10 - 1 1/4"
12.21.4	Accesorio Ranurado 300 PSI - 1 1/4"
12.21.5	Tubería Acero Ranurada SCH10 - 1 1/2"
12.21.6	Accesorio Ranurado 300 PSI - 1 1/2"
12.21.7	Tubería Acero Ranurada SCH10 - 2"
12.21.8	Accesorio Ranurado 300 PSI - 2"
12.21.9	Tubería Acero Ranurada SCH10 - 2-1/2"
12.21.10	Accesorio Ranurado 300 PSI - 2-1/2"
12.21.11	Tubería Acero Ranurada SCH10 - 3"
12.21.12	Accesorio Ranurado 300 PSI - 3"
12.21.13	Tubería Acero Ranurada SCH10 - 4"
12.21.14	Accesorio Ranurado 300 PSI - 4"
12.21.15	Tubería Acero Ranurada SCH10 - 6"
12.21.16	Accesorio Ranurado 300 PSI - 6"
12.21.17	Coupling HD ranurado rígido - 1 1/4"
12.21.18	Coupling HD ranurado rígido - 1 1/2"
12.21.19	Coupling HD ranurado rígido - 2"
12.21.20	Coupling HD ranurado rígido - 2-1/2"
12.21.21	Coupling HD ranurado rígido - 3"
12.21.22	Coupling HD ranurado rígido - 4"
12.21.23	Coupling HD ranurado rígido - 6"
12.22.1	Tubería Acero Ranurada SCH10 - 2"
12.22.2	Accesorio Ranurado 300 PSI - 2"
12.22.3	Coupling HD ranurado rígido - 2"
12.22.4	Tubería PVCB - 2"
3 UNIDAD DE MEDIDA	
4. DESCRIPCIÓN	
<p>Tubería Acero: Suministro e instalación de tubería de acero SCH40 que cumpla o supere las especificaciones de la norma ASTM A-53 grado A o B.</p> <p>Las tuberías hasta 1" serán en acero roscadas en concordancia con la norma ANSI / ASME B.1.20.1 (Roscas de tubería, propósito general).</p> <p>Las tuberías de 1 1/4" y superiores serán de unión mecánica tipo ranurada.</p> <p>La red de drenaje (red paralela al riser) se instalará en tubería acero SCH 10 ASTM A 795 que cumplan o supere las especificaciones de la norma ANSI ASTM A-53 grado A o B.</p> <p>Accesorios RANURADO (Incluye los ítems coupling, accesorio y, tee mecánica y strap): Los accesorios roscados de acero deben ser conforme a ASME B16.11.</p> <p>Los accesorios de acero con extremos ranurados, conforme a ASME B16.11, deben ser listados por UL y aprobado por FM.</p> <p>Los accesorios de hierro colado clases 125 y 250 conforme a ASME B16.4.</p> <p>Los accesorios de hierro dúctil, clases 150 y 300 conforme ASME B16.3.</p> <p>Los acoples para tuberías hasta 2", serán rígidos, y los acoples de 2-1/2" serán ser flexibles.</p> <p>Los acoples dentro del cuarto de bombas serán todos flexibles.</p> <p>(NFPA 13-9.3.2.1) Deberán proporcionarse acoples de tubería flexible listados que unan tuberías de extremos ranurados como uniones flexibles, para permitir que las secciones individuales de tuberías de 2-1/2" (64mm) o más se unan de forma diferencial con las secciones individuales del edificio a las cuales están fijadas.</p> <p>(NFPA 13-9.3.2.2) Los acoples deberán disponerse de modo que coincidan con las separaciones estructurales dentro de un edificio.</p> <p>Límites de presión:</p> <p>Deberán permitirse los accesorios de hierro colado de peso estándar de 2pulg(50mm) y menores, cuando las presiones no sean mayores que 300PSI.</p> <p>Deberán permitirse los accesorios de hierro dúctil de peso estándar de 6pulg (150mm) y menores, cuando las presiones no sean mayores que 300PSI.</p> <p>No deberán utilizarse uniones roscadas en tuberías mayores que 2pulg (50mm).</p> <p>Junta Sismica:</p> <p>(NFPA 13-9.3.3.1) Deberá instalarse un conjunto de separación sísmica aprobado cuando la tubería de los rociadores independientemente de su diámetro, cruce las juntas sísmica del edificio por encima del nivel del suelo.</p> <p>(NFPA 13-9.3.3.2) Los conjuntos de separación sísmica deberán consistir de accesorios flexibles o tubería flexible de modo que permitan el movimiento para acomodar el cierre de la separación, la apertura y la separación al doble de su tamaño nominal, y el movimiento relativo de separación en las otras dos dimensiones un una cantidad igual a la distancia de separación.</p> <p>(NFPA 13-9.3.3.3) El conjunto de separación sísmica deberá incluir una riostra de cuatro vías aguas arriba y aguas abajo dentro de los 1.83m del conjunto de separación sísmica, el soporte no deberá fijarse al conjunto de separación sísmica.</p>	
5. PROCEDIMIENTO DE EJECUCIÓN	
<p>La instalación de las redes en Acero Ranurado se realizará de la siguiente manera:</p> <ol style="list-style-type: none"> 1.) La instalación de las redes en ACERO CARBON se realizará de la siguiente manera: 2.) Se limpiará la tubería por dentro con agua y estopa para retirar los óxidos e impurezas presentes. 3.) Se realizará el plano taller con los despieces de la tubería para verificar donde se realizarán los cortes para la instalación de los accesorios, y se demarcaran los sitios en donde se instalarán los strap en donde irá instalado el punto para rociador. 4.) Siempre que se realicen perforaciones a la tubería las rebabas deberán removerse por completo para que no se obstruya el paso del agua en ningún punto. 5.) La conexión ranura, no requiere de soldadura, de acuerdo a la marca se requiere de lubricante para el empaque. 6.) Solo se requiere de soldadura en los puntos de tubería roscada 1", está se realizará teniendo en cuenta que los accesorios son NPT. 7.) Las tuberías enterradas en caso de requerirse, irán por cárcamo y se pintarán con pintura bituminosa. 8.) Las válvulas ranuradas se instalarán con acoples ranurados con couplings flexibles cuando las tuberías sean de 2.1/2" en adelante, y couplings rígidos cuando de 2" y menores. 9.) Para la construcción de las juntas sísmicas, en diámetros de 1" se realizarán en la longitud de la junta y se realizará un loop con codos en lo posible ranurados con acoples flexibles, si no es posible se aceptará el loop con codos roscados. 10.) Para las juntas sísmicas de 2" en adelante se aceptarán las juntas flexibles listadas UL y aprobadas FM. <p>En general para su instalación se seguirán las recomendaciones que aparecen en los catálogos de los fabricantes.</p>	
6. TOLERANCIAS PARA ACEPTACIÓN	

La presión de prueba será de 200 PSI por un lapso no menor a dos horas. La prueba se realizará luego de 12 horas de haberse realizado la soldadura, para el caso de la tubería roscada, para la tubería ranurada la prueba se puede realizar de una vez, se seguirán los parámetros de la norma NFPA.

Prueba de Operación:

La válvula de prueba y drenaje debe ser abierta y permanecer así hasta que la presión se estabilice.

Las presiones residuales y estáticas resultantes deben ser anotadas para su registro.

Todas las válvulas de control deben ser probadas abriéndolas y cerrándolas con el sistema presurizado con el fin de verificar su adecuada operación.

El sensor de flujo y demás dispositivos audibles de alarma deben activarse dentro de los cinco (5) minutos de abrirse la válvula.

En caso de presentarse fuga en un accesorio o tramo, este deberá ser reemplazado por otro nuevo.

Para evitar el golpe de ariete en las tuberías se debe realizar la apertura de válvulas despacio, para que salga el aire de la tubería y llegue a la presión nominal requerida.

7. ENSAYOS A REALIZAR

NFPA-14: (14.4.1): Todos los sistemas nuevos, incluyendo tuberías y accesorios de patio y conexiones de bomberos, deben ser probadas hidrostáticamente a no menos de 13.6 bares(200psi) de presión por dos horas o a 3,4 bares (50psi) en exceso de la presión máxima cuando la presión máxima esta arriba de 10.2bares (150psi).

NFPA-14: (11.4.3): Los tubos del sistema no deben mostrar fugas distintas de las permitidas por NFPA 24.

NFPA-14: (11.4.5.2): Debe ser corregida cualquier fuga que resulte en una pérdida de presión en exceso de 0.1 bares (1 ½ psi) durante un periodo continuo de 24 horas.

8. MATERIALES

Incluye el suministro y la instalación de las tuberías en Acero Sch-40 y accesorios en hierro ductil , incluye transporte, mano de obra, herramientas, desperdicio y pruebas.

9. EQUIPOS

Para apretar la tuerca de los pernos, es necesario el uso del ratchet, con las copas de acuerdo al diámetro de la cabeza de perno para apretar.

10. DESPERDICIOS

INCLUIDOS

INCLUIDO

NO INCLUIDO

11. MANO DE OBRA

INCLUIDA

INCLUIDO

NO INCLUIDO

12. REFERENCIAS Y OTRAS ESPECIFICACIONES

NFPA 14 - NTC-1500, NFPA 13

13. MEDIDA Y FORMA DE PAGO

La forma de pago será de acuerdo a los precios estipulados en el presupuesto, una vez la interventoría de obra o la dirección de obra de aprobación y recibo de la instalación, luego de recibida la prueba.

14. NO CONFORMIDAD

En caso de presentarse fuga en un accesorio o tramo, durante su ejecución o a su terminación este deberá ser reemplazado por otro nuevo. Si las obras ejecutadas no cumplen con los parámetros mínimos de instalación, o de acuerdo con el concepto de la interventoría se consideren como mal ejecutadas. En este evento, el Constructor deberá reconstruirlas a su costo y sin que implique modificaciones y/o adiciones en el plazo y en el valor del contrato.

CUADRO DE ESPECIFICACIONES TÉCNICAS	
CONSTRUCCIÓN DE PROYECTO CONSTRUCCIÓN DEL CENTRO TURÍSTICO GASTRONÓMICO INTERNACIONAL EN EL MUNICIPIO DE PUERTO COLOMBIA, DEPARTAMENTO DEL ATLÁNTICO	
FEBRERO 2022	
12. INTALACIONES HIDROSANITARIAS Y RCI	
Especificación No.12.23 REDES ENTERRADAS CONTRA INCENDIO -	
12.23.1	Tubería PVC C900 - 4"
12.23.2	Accesorio Ranurado 300 PSI - 4"
12.23.3	Tubería PVC C900 - 6"
12.23.4	Accesorio Ranurado 300 PSI - 6"
12.23.5	Adaptador MJ x Brida - 4"
12.23.6	Adaptador MJ x Brida - 6"
3 UNIDAD DE MEDIDA	
4. DESCRIPCIÓN	
Este ítem se refiere al suministro e instalación de las redes enterradas contra incendio. Conformadas por sus tuberías en PVC, accesorios y adaptadores.	
5. PROCEDIMIENTO DE EJECUCIÓN	
<p>A. Durante la instalación de la tubería, la limpieza es de primordial importancia; especialmente los espigos deben soportarse libremente del suelo para prevenir que el lubricante se embarre. Se instala con mayor facilidad si la tubería se coloca y se desplaza sobre cilindros de madera; esto ayuda a la limpieza y reduce la fricción. Estos cilindros deben quitarse antes de rellenar.</p> <p>B. Si no hubiese marca para la longitud de entrada del espigo, como ocurriría si se corta un tramo de tubería, debe marcarse el extremo del tubo en tal forma que el espigo penetre hasta dejar una luz entre 1,3cm y 2,5cm del fondo de la campana. Esto puede hacerse comparando con la profundidad del espigo de un tubo nuevo.</p> <p>C. La tubería debe probarse cada 400m, para estar seguro de la correcta instalación de las uniones. Todas las tuberías se deben probar hidrostáticamente a no menos de 200 PSI o a 50 PSI por encima de la presión de trabajo del sistema, la que resulte mayor, por dos (2) horas, con una tolerancia de ± 5 PSI. La presión se debe leer en el punto de menor cota de la red de tuberías que se esté ensayando. Se debe tener el lleno sobre la tubería, previo a la prueba, para evitar movimientos de la misma.</p> <p>D. Todos los cambios de dirección, reducciones, válvulas, tapones etc, deben anclarse, si no se usan accesorios con juntas restrictoras. Se pueden usar bloques de concreto, pero debe interponerse una membrana flexible entre el concreto y la tubería para protegerla contra un posible desgaste externo</p> <p>E. Antes de probar la línea, debe rellenarse la zanja dejando las uniones expuestas. Si es necesario cubrir las uniones, debe marcarse su posición.</p>	
6. TOLERANCIAS PARA ACEPTACIÓN	
<p>Se deben realizar las siguientes pruebas de aceptación a las tuberías PVC PAVCO WAVIN AWWA C-900:</p> <ul style="list-style-type: none"> • Lavado de tubería • Prueba hidrostática <p>Cuando las tuberías PVC AWWA C 900 se utilicen para redes contra incendio enterradas, la norma NFPA 24 establece las siguientes condiciones para la prueba hidrostática: "Todas las tuberías se deben probar hidrostáticamente a no menos de 200 PSI o a 50 PSI por encima de la presión de trabajo del sistema, la que resulte mayor, por dos (2) horas, con una tolerancia de ± 5 PSI. La presión se debe leer en el punto de menor cota de la red de tuberías que se esté ensayando. Se debe tener el lleno sobre la tubería, previo a la prueba, para evitar movimientos de la misma.</p>	
7. ENSAYOS A REALIZAR	
La prueba se realizará en conjunto con la prueba de tubería llena y a presión por un lapso de 24 horas.	
8. MATERIALES	
Incluye el suministro y la instalación de las válvulas descritos en el numeral 4	
9. EQUIPOS	
Para apretar las válvulas se requieren llave plana o llave inglesa.	
10. DESPERDICIOS	11. MANO DE OBRA
INCLUIDOS <input checked="" type="checkbox"/> INCLUIDO <input type="checkbox"/> NO INCLUIDO	INCLUIDA <input checked="" type="checkbox"/> INCLUIDO <input type="checkbox"/> NO INCLUIDO

12. REFERENCIAS Y OTRAS ESPECIFICACIONES

Cumple los estándares NFPA 13R y 13D para ocupaciones residenciales y NFPA 13 para ocupaciones de riesgo leve. La tubería cumple con ASTM F442. Aprobación por la National Sanitation Foundation (NSF) para uso con agua potable y cumple con el estándar 61 de ANSI/NSF de sanidad. La tubería CPVC está listada para su uso con todos los accesorios y tuberías CPVC aprobados para instalaciones

13. MEDIDA Y FORMA DE PAGO

La forma de pago será de acuerdo a los precios estipulados en el presupuesto, una vez la interventoría de obra o la dirección de obra de aprobación y recibo de la instalación, luego de recibida la prueba.

14. NO CONFORMIDAD

En caso de presentarse fuga en un accesorio o tramo, durante su ejecución o a su terminación este deberá ser reemplazado por otro nuevo. Si las obras ejecutadas no cumplen con los parámetros mínimos de instalación, o de acuerdo con el concepto de la interventoría se consideren como mal ejecutadas. En este evento, el Constructor deberá reconstruirlas a su costo y sin que implique modificaciones y/o adiciones en el plazo y en el valor del contrato.

CUADRO DE ESPECIFICACIONES TÉCNICAS	
CONSTRUCCIÓN DE PROYECTO CONSTRUCCIÓN DEL CENTRO TURÍSTICO GASTRONÓMICO INTERNACIONAL EN EL MUNICIPIO DE PUERTO COLOMBIA, DEPARTAMENTO DEL ATLÁNTICO	
FEBRERO 2022	
12. INTALACIONES HIDROSANITARIAS Y RCI	
Especificación No.12.24 VALVULAS	
12.24.1	Cheque amortiguado extremo ranurado - 4"
12.24.2	Valvula expulsora de aire - 1"
12.24.3	Valvula bola para drenaje - 1"
12.24.4	Manometro glicerina Dial de 2" -
3 UNIDAD DE MEDIDA	
4. DESCRIPCIÓN	
<p>En general las válvulas utilizadas para la red contra incendio deberán ser indicadoras, listadas. El sitio de la estación deberá estar identificado en sitio. Válvulas y cheques ranurados: Dentro del cuarto de bombas, las válvulas de diámetro de 2" y superiores serán unión ranurada, roscada, soldada o bridada, las válvulas de 1-1/2" pueden ser roscadas. Las válvulas de las redes generales de distribución de diámetro 2" y superiores serán con unión ranurada o roscada. Las válvulas ranuradas comprende válvulas tipo OS&Y, mariposa, wafer, entre las válvulas ranuradas se encuentran los sensores de flujo, y los cheques ranurados. Cuando las presiones de agua sean mayores que 175PSI, las válvulas deberán usarse de acuerdo a sus clasificaciones de presión. Para la descarga de las bombas eyectoras se instalará válvula de retención tipo cortina y la válvula de corte será en material plástico (PVC). Las válvulas deben identificar la parte del edificio al que prestan servicio. Válvulas de compuerta vástago ascendente: Cuerpo en hierro fundido que cumpla con la ASTM A126 CL.B, debe tener recubrimiento interior y exterior con pintura epóxica, la compuerta debe ser recubierta en elastómero, el vástago debe ser en bronce ANSI B16.1 clase 125. Y presión de trabajo de 200 PSI, presión de prueba 400PSI. Para la red contra incendio debe ser listada UL y aprobada FM. Válvulas de mariposa Cuerpo en hierro dúctil ASTM A536 grado 65-45-12 con recubrimiento en polímero fundido, mecanismo de accionamiento tipo sinfín, con paleta indicadora de posición abierta-cerrada., posee switch supervisor con juego de contacto abierto-cerrado. Presión de servicio 175 psi. Disco en hierro dúctil ASTM A536 grado 65-45-12 recubierto en caucho EPDM. Los ejes del disco y del sinfín deben ser en acero inoxidable 316. Los ejes giran sobre bujes de bronce ASTM B438 grado 1 tipo 1 con sellos tipo "o-ring" de neopreno debe ser listada UL y aprobada FM. Válvulas de retención o cheque amortiguado: El cheque se instalará de acuerdo a la dirección del flujo, de tipo resortado, el cual genera un cierre rápido, evitando el golpe de ariete, y la inversión del flujo. Presión de máxima de trabajo 300PSI apto para instalarse en una tubería horizontal o vertical (con flujo hacia arriba). El cuerpo de la válvula de hierro dúctil se encapsula con una capa de nailon resistente. Resorte de torsión en acero inoxidable ASTM A313. debe ser listada UL y aprobada FM. Válvula Reductora de Presión: Las válvulas reductoras de presión se instalarán en donde se estipule en planos. La red se probará antes de su instalación y las válvulas luego de su instalación se probaran con el fin de asegurar una operación adecuada bajo condiciones de flujo y sin flujo. El contratista deberá entregar un cuadro en donde se indique la ubicación de las válvulas, la presión de entrada y la presión de salida de cada una. Válvula Expulsora: Las válvulas expulsoras de aire se instalarán en donde se estipule en planos, estas válvulas se instalarán al final de cada columna en la cubierta, y en sitios accesibles para su mantenimiento, su instalación debe ir acompañada de una válvula de corte a fin de cerrar la válvula en caso de cambio o mantenimiento de la válvula expulsora.</p>	
5. PROCEDIMIENTO DE EJECUCIÓN	
<p>La conexión ranura, no requiere de soldadura, de acuerdo a la marca se requiere de lubricante para el empaque. Solo se requiere de soldadura en los puntos de tubería roscada 1", está se realizará teniendo en cuenta que los accesorios son NPT. Las válvulas ranuradas se instalarán con acoples ranurados con couplings flexibles cuando las tuberías sean de 2.1/2" en adelante, y couplings rígidos cuando de 2" y menores</p>	
6. TOLERANCIAS PARA ACEPTACIÓN	
<p>La presión de prueba será de 150 PSI por un lapso no menor a dos horas. La prueba se puede realizar una vez realizada la conexión. En caso de presentarse fuga en un accesorio o tramo, este deberá ser reemplazado por otro nuevo.</p>	
7. ENSAYOS A REALIZAR	
<p>La prueba se realizará en conjunto con la prueba de tubería llena y a presión por un lapso de 24 horas.</p>	
8. MATERIALES	
<p>Incluye el suministro y la instalación de las válvulas descritos en el numeral 4</p>	
9. EQUIPOS	
<p>Para apretar las válvulas se requieren llave plana o llave inglesa.</p>	
10. DESPERDICIOS	11. MANO DE OBRA
INCLUIDOS <input checked="" type="checkbox"/> INCLUIDO <input type="checkbox"/> NO INCLUIDO	INCLUIDA <input checked="" type="checkbox"/> INCLUIDO <input type="checkbox"/> NO INCLUIDO

12. REFERENCIAS Y OTRAS ESPECIFICACIONES

NFPA 13, NTC-1500

13. MEDIDA Y FORMA DE PAGO

La forma de pago será de acuerdo a los precios estipulados en el presupuesto, una vez la interventoría de obra o la dirección de obra de aprobación y recibo de la instalación, luego de recibida la prueba.

14. NO CONFORMIDAD

En caso de presentarse fuga en un accesorio o tramo, durante su ejecución o a su terminación este deberá ser reemplazado por otro nuevo. Si las obras ejecutadas no cumplen con los parámetros mínimos de instalación, o de acuerdo con el concepto de la interventoría se consideren como mal ejecutadas. En este evento, el Constructor deberá reconstruirlas a su costo y sin que implique modificaciones y/o adiciones en el plazo y en el valor del contrato.

CUADRO DE ESPECIFICACIONES TÉCNICAS	
CONSTRUCCIÓN DE PROYECTO CONSTRUCCIÓN DEL CENTRO TURÍSTICO GASTRONÓMICO INTERNACIONAL EN EL MUNICIPIO DE PUERTO COLOMBIA, DEPARTAMENTO DEL ATLÁNTICO	
FEBRERO 2022	
12. INTALACIONES HIDROSANITARIAS Y RCI	
Especificación No.12.25	ESTACIONES DE CONTROL Y DRENAJE
12.25.1	Valvula de Mariposa indicadora Listada - 2"
12.25.2	Sensor de Flujo - 2"
12.25.3	Cheque amortiguado extremo ranurado - 2"
12.25.4	Valvula de Mariposa indicadora Listada - 2-1/2"
12.25.5	Sensor de Flujo - 2-1/2"
12.25.6	Cheque amortiguado extremo ranurado - 2-1/2"
12.25.7	Valvula de Mariposa indicadora Listada - 3"
12.25.8	Sensor de Flujo - 3"
12.25.9	Cheque amortiguado extremo ranurado - 3"
12.25.10	Valv.de Bola Listada - drenaje y prueba - Visor - 1-1/2"
12.25.11	Manometro glicérica Dial de 2"
3 UNIDAD DE MEDIDA	
4. DESCRIPCIÓN	
<p>En general las válvulas utilizadas para la red contra incendio deberán ser indicadoras, listadas. El sitio de la estación deberá estar identificado en sitio. Válvulas y cheques ranurados: Dentro del cuarto de bombas, las válvulas de diámetro de 2" y superiores serán unión ranurada, roscada, soldada o bridada, las válvulas de 1-1/2" pueden ser roscadas. Las válvulas de las redes generales de distribución de diámetro 2" y superiores serán con unión ranurada o roscada. Las válvulas ranuradas comprende válvulas tipo OS&Y, mariposa, wafer, entre las válvulas ranuradas se encuentran los sensores de flujo, y los cheques ranurados. Cuando las presiones de agua sean mayores que 175PSI, las válvulas deberán usarse de acuerdo a sus clasificaciones de presión. Para la descarga de las bombas eyectoras se instalará válvula de retención tipo cortina y la válvula de corte será en material plástico (PVC). Las válvulas deben identificar la parte del edificio al que prestan servicio. Válvulas de compuerta vástago ascendente: Cuerpo en hierro fundido que cumpla con la ASTM A126 CL.B, debe tener recubrimiento interior y exterior con pintura epóxica, la compuerta debe ser recubierta en elastómero, el vástago debe ser en broce ANSI B16.1 clase 125. Y presión de trabajo de 200 PSI, presión de prueba 400PSI. Para la red contra incendio debe ser listada UL y aprobada FM. Válvulas de mariposa Cuerpo en hierro dúctil ASTM A536 grado 65-45-12 con recubrimiento en polímero fundido, mecanismo de accionamiento tipo sinfín, con paleta indicadora de posición abierta-cerrada., posee switch supervisor con juego de contacto abierto-cerrado. Presión de servicio 175 psi. Disco en hierro dúctil ASTM A536 grado 65-45-12 recubierto en caucho EPDM. Los ejes del disco y del sinfín deben ser en acero inoxidable 316. Los ejes giran sobre bujes de bronce ASTM B438 grado 1 tipo 1 con sellos tipo "o-ring" de neopreno debe ser listada UL y aprobada FM. Válvulas de retención o cheque amortiguado: El cheque se instalará de acuerdo a la dirección del flujo, de tipo resortado, el cual genera un cierre rápido, evitando el golpe de ariete, y la inversión del flujo. Presión de máxima de trabajo 300PSI apto para instalarse en una tubería horizontal o vertical (con flujo hacia arriba). El cuerpo de la válvula de hierro dúctil se encapsula con una capa de nailon resistente. Resorte de torsión en acero inoxidable ASTM A313. debe ser listada UL y aprobada FM. Válvula de drenaje y prueba: Cada sistema contará con un sistema de drenaje de la red que además sirve para prueba de funcionamiento del mismo. La válvula será en cuerpo de hierro dúctil o fundido con entrada y salida roscada y su salida tendrá coeficiente de descarga K igual al del rociador de mayor coeficiente que este controlando, listadas por UL y aprobadas por FM. Dispositivo de alarma: Se utilizará para conectar las redes al sistema de monitoreo contra incendios. Sensores de flujo: debe ser del tipo paleta con supervisión eléctrica con capacidad nominal de 250 PSI e indicador para instalación vertical a horizontal estos deben ser listados UL y aprobados por FM. Serán conectados por medio de una señal eléctrica al panel de control Contra Incendio de la edificación en caso de flujo en la tubería. En general para su instalación se seguirán las recomendaciones que aparecen en los catálogos de los fabricantes.</p>	
5. PROCEDIMIENTO DE EJECUCIÓN	
<p>La conexión ranura, no requiere de soldadura, de acuerdo a la marca se requiere de lubricante para el empaque. Solo se requiere de soldadura en los puntos de tubería roscada 1", está se realizará teniendo en cuenta que los accesorios son NPT. Las válvulas ranuradas se instalarán con acoples ranurados con couplings flexibles cuando las tuberías sean de 2.1/2" en adelante, y couplings rígidos cuando de 2" y menores</p>	
6. TOLERANCIAS PARA ACEPTACIÓN	
<p>La presión de prueba será de 150 PSI por un lapso no menor a dos horas. La prueba se puede realizar una vez realizada la conexión. En caso de presentarse fuga en un accesorio o tramo, este deberá ser reemplazado por otro nuevo.</p>	
7. ENSAYOS A REALIZAR	
<p>La prueba se realizará en conjunto con la prueba de tubería llena y a presión por un lapso de 24 horas.</p>	
8. MATERIALES	
<p>Incluye el suministro y la instalación de las válvulas descritos en el numeral 4</p>	
9. EQUIPOS	
<p>Para apretar las válvulas se requieren llave plana o llave inglesa.</p>	
10. DESPERDICIOS	11. MANO DE OBRA
INCLUIDOS <input checked="" type="checkbox"/> INCLUIDO <input type="checkbox"/> NO INCLUIDO	INCLUIDA <input checked="" type="checkbox"/> INCLUIDO <input type="checkbox"/> NO INCLUIDO

12. REFERENCIAS Y OTRAS ESPECIFICACIONES

NFPA 13, NTC-1500

13. MEDIDA Y FORMA DE PAGO

La forma de pago será de acuerdo a los precios estipulados en el presupuesto, una vez la interventoría de obra o la dirección de obra de aprobación y recibo de la instalación, luego de recibida la prueba.

14. NO CONFORMIDAD

En caso de presentarse fuga en un accesorio o tramo, durante su ejecución o a su terminación este deberá ser reemplazado por otro nuevo. Si las obras ejecutadas no cumplen con los parámetros mínimos de instalación, o de acuerdo con el concepto de la interventoría se consideren como mal ejecutadas. En este evento, el Constructor deberá reconstruirlas a su costo y sin que implique modificaciones y/o adiciones en el plazo y en el valor del contrato.

CUADRO DE ESPECIFICACIONES TÉCNICAS	
CONSTRUCCIÓN DE PROYECTO CONSTRUCCIÓN DEL CENTRO TURÍSTICO GASTRONÓMICO INTERNACIONAL EN EL MUNICIPIO DE PUERTO COLOMBIA, DEPARTAMENTO DEL ATLÁNTICO	
FEBRERO 2022	
12. INTALACIONES HIDROSANITARIAS Y RCI	
Especificación No.12.26 SUMINISTRO E INSTALACION CONEXIONES PARA BOMBEROS	
12.26.1	Valvula de Siamesa 4x2-1/2x2-1/2" - 4"
12.26.2	Gabinets tipo III -
3 UNIDAD DE MEDIDA	
4. DESCRIPCIÓN	
<p>Siamesa 4"x2-1/2"x2-1/2": El sistema estará provisto de siamesas para conexiones de los bomberos que deben tener al menos la capacidad de suministrar el caudal requerido por el sistema en dos (2) conexiones de 2-1/2 con rosca interna del tipo NST.</p> <p>Las siamesas serán construidas en bronce de cuerpo recto con sus cadenas, taponés y tapas correspondientes. La tapa será en bronce pulido y brillante, bronce cromado y aluminio anodizado.</p>	
5. PROCEDIMIENTO DE EJECUCIÓN	
<p>La instalación de las válvulas tipo paso directo, bola, se realizará de la siguiente manera:</p> <p>Antes de aplicarse la soldadura se limpiarán los extremos de la válvula y se aplicará soldadura y teflón en la rosca del accesorio al cual se va a instalar la válvula.</p> <p>No se debe aplicar soldadura en exceso, debido a que esta puede debilitar la rosca del accesorio.</p> <p>El flotador deberá instalarse lo más cerca posible a la inspección del tanque para mantenimiento. Deberá instalarse en el niple de succión del tanque.</p> <p>No se debe aplicar soldadura en exceso, debido a que esta puede debilitar la rosca del accesorio.</p> <p>Las válvulas ranuradas se instalarán con acoples ranurados con couplings flexibles cuando las tuberías sean de 2.1/2" en adelante, y couplings rígidos cuando de 2" y menores fabricantes.</p>	
6. TOLERANCIAS PARA ACEPTACIÓN	
<p>La presión de prueba será de 200 PSI por un lapso no menor a dos horas. La prueba se realizará luego de 12 horas de haberse realizado la soldadura, para el caso de la tubería roscada, para la tubería ranurada la prueba se puede realizar de una vez.</p> <p>Prueba de Operación:</p> <p>La válvula de prueba y drenaje debe ser abierta y permanecer así hasta que la presión se estabilice.</p> <p>Las presiones residuales y estáticas resultantes deben ser anotadas para su registro.</p> <p>Todas las válvulas de control deben ser probadas abriéndolas y cerrándolas con el sistema presurizado con el fin de verificar su adecuada operación.</p> <p>El sensor de flujo y demás dispositivos audibles de alarma deben activarse dentro de los cinco (5) minutos de abrirse la válvula.</p> <p>En caso de presentarse fuga en un accesorio o tramo, este deberá ser reemplazado por otro nuevo.</p> <p>Para evitar el golpe de ariete en las tuberías se debe realizar la apertura de válvulas despacio, para que salga el aire de la tubería y llegue a la presión nominal requerida.</p>	
7. ENSAYOS A REALIZAR	
<p>NFPA-14: (14.4.1): Todos los sistemas nuevos, incluyendo tuberías y accesorios de patio y conexiones de bomberos, deben ser probadas hidrostáticamente a no menos de 13.6 bares(200psi) de presión por dos horas o a 3,4 bares (50psi) en exceso de la presión máxima cuando la presión máxima esta arriba de 10.2bares (150psi).</p> <p>NFPA-14: (11.4.3): Los tubos del sistema no deben mostrar fugas distintas de las permitidas por NFPA 24.</p> <p>NFPA-14: (11.4.5.2): Debe ser corregida cualquier fuga que resulte en una pérdida de presión en exceso de 0.1 bares (1 ½ psi) durante un periodo continuo de 24 horas.</p>	
8. MATERIALES	
Incluye el suministro y la instalación de las tuberías en Acero Sch-40 y accesorios en hierro dúctil, incluye transporte, mano de obra, herramientas, desperdicio y pruebas.	
9. EQUIPOS	
Para apretar la tuerca de los pernos, es necesario el uso del ratchet, con las copas de acuerdo al diámetro de la cabeza de perno para apretar.	
10. DESPERDICIOS	11. MANO DE OBRA
INCLUIDOS <input checked="" type="checkbox"/> INCLUIDO <input type="checkbox"/> NO INCLUIDO	INCLUIDA <input checked="" type="checkbox"/> INCLUIDO <input type="checkbox"/> NO INCLUIDO

12. REFERENCIAS Y OTRAS ESPECIFICACIONES

NFPA 14 - NTC-1500, NFPA 13

13. MEDIDA Y FORMA DE PAGO

La forma de pago será de acuerdo a los precios estipulados en el presupuesto, una vez la interventoría de obra o la dirección de obra de aprobación y recibo de la instalación, luego de recibida la prueba.

14. NO CONFORMIDAD

En caso de presentarse fuga en un accesorio o tramo, durante su ejecución o a su terminación este deberá ser reemplazado por otro nuevo. Si las obras ejecutadas no cumplen con los parámetros mínimos de instalación, o de acuerdo con el concepto de la interventoría se consideren como mal ejecutadas. En este evento, el Constructor deberá reconstruirlas a su costo y sin que implique modificaciones y/o adiciones en el plazo y en el valor del contrato.

CUADRO DE ESPECIFICACIONES TÉCNICAS	
CONSTRUCCIÓN DE PROYECTO CONSTRUCCIÓN DEL CENTRO TURÍSTICO GASTRONÓMICO INTERNACIONAL EN EL MUNICIPIO DE PUERTO COLOMBIA, DEPARTAMENTO DEL ATLÁNTICO	
FEBRERO 2022	
12. INTALACIONES HIDROSANITARIAS Y RCI	
Especificación No.12.27	ROCIADORES
12.27.1	Punto hidráulico rociador K=5,6 - 1/2"
12.27.2	Rociador Pendent K=5,6 Cobertura Estandar (QR) UL/FM - 1/2"
12.27.3	Rociador Up-right K=5,6 Cobertura Estandar (QR) UL/FM - 1/2"
12.27.4	Rociador Pendent K=5,6 (QR) (Stock emerg.) UL/FM - 1/2"
12.27.5	Rociador Up-right K=5,6 (QR) (Stock emerg.) UL/FM - 1/2"
12.27.6	Escudo doble para Rociador -
12.27.7	M.O. Montaje de rociadores -
3 UNIDAD DE MEDIDA	
4. DESCRIPCIÓN	
<p>4.1. Punto hidráulico Acero rociador : Incluye un promedio de tubería en acero de 1" de longitud XXX m antes del rociador. la reducción de 1" a ½" o ¾" según corresponda. El punto debe incluir los materiales y mano de obra requeridos para realizar la conexión de este paral con el rociador.</p> <p>4.2. Rociador pendent K=5.6 UL/FM ½": Se usaran rociadores tipo (ESTÁNDAR, SR) con un coeficiente de descarga K= (5.6) diámetro (1/2") para ser instalados en CIELO RASO en posición (PENDENT) con rango de activación de temperatura (Ordinaria 57-77) y tipo UP-RIGHT para los SOTANOS y sitios sin cielos raso.</p> <p>4.3. Escudo para rociadores: Para los rociadores tipo PENDENT en cielo rasos serán en dos piezas de acero enchapados en cromo con ajuste vertical.</p>	
5. PROCEDIMIENTO DE EJECUCIÓN	
Para la instalación de las tuberías en acero se tendrán en cuenta los ítems del numeral 06.25 y se seguirán las especificaciones de instalación para los rociadores.	
6. TOLERANCIAS PARA ACEPTACIÓN	
<p>La presión de prueba será de 120PSI por un lapso no menor a dos horas, luego de la instalación de los rociadores . La prueba se realizará luego de 12 horas de haberse realizado la soldadura, para el caso de la tubería roscada, para la tubería ranurada la prueba se puede realizar de una vez</p> <p>Prueba de Operación:</p> <p>La válvula de prueba y drenaje debe ser abierta y permanecer así hasta que la presión se estabilice.</p> <p>Las presiones residuales y estáticas resultantes deben ser anotadas para su registro.</p> <p>Todas las válvulas de control deben ser probadas abriéndolas y cerrándolas con el sistema presurizado con el fin de verificar su adecuada operación.</p> <p>El sensor de flujo y demás dispositivos audibles de alarma deben activarse dentro de los cinco (5) minutos de abrirse la válvula.</p> <p>En caso de presentarse fuga en un accesorio o tramo, este deberá ser reemplazado por otro nuevo.</p> <p>Para evitar el golpe de ariete en las tuberías se debe realizar la apertura de válvulas despacio, para que salga el aire de la tubería y llegue a la presión nominal requerida.</p>	
7. ENSAYOS A REALIZAR	
<p>NFPA-14: (14.4.1): Todos los sistemas nuevos, incluyendo tuberías y accesorios de patio y conexiones de bomberos, deben ser probadas hidrostáticamente a no menos de 13.6 bares(200psi) de presión por dos horas o a 3,4 bares (50psi) en exceso de la presión máxima cuando la presión máxima esta arriba de 10.2bares (150psi).</p> <p>NFPA-14: (11.4.3): Los tubos del sistema no deben mostrar fugas distintas de las permitidas por NFPA 24.</p> <p>NFPA-14: (11.4.5.2): Debe ser corregida cualquier fuga que resulte en una pérdida de presión en exceso de 0,1 bares (1 ½ psi) durante un periodo continuo de 24 horas.</p>	
8. MATERIALES	
Incluye el suministro y la instalación de las tuberías en Acero Sch-40 y accesorios en hierro dúctil , incluye transporte, mano de obra, herramientas, desperdicio y pruebas.	
9. EQUIPOS	
Para apretar la tuerca de los pernos, es necesario el uso del ratchet, con las copas de acuerdo al diámetro de la cabeza de perno para apretar.	
10. DESPERDICIOS	11. MANO DE OBRA
INCLUIDOS <input checked="" type="checkbox"/> INCLUIDO <input type="checkbox"/> NO INCLUIDO	INCLUIDA <input checked="" type="checkbox"/> INCLUIDO <input type="checkbox"/> NO INCLUIDO

12. REFERENCIAS Y OTRAS ESPECIFICACIONES

NFPA 14 - NTC-1500, NFPA 13

13. MEDIDA Y FORMA DE PAGO

La forma de pago será de acuerdo a los precios estipulados en el presupuesto, una vez la interventoría de obra o la dirección de obra de aprobación y recibo de la instalación, luego de recibida la prueba.

14. NO CONFORMIDAD

En caso de presentarse fuga en un accesorio o tramo, durante su ejecución o a su terminación este deberá ser reemplazado por otro nuevo. Si las obras ejecutadas no cumplen con los parámetros mínimos de instalación, o de acuerdo con el concepto de la interventoría se consideren como mal ejecutadas. En este evento, el Constructor deberá reconstruirlas a su costo y sin que implique modificaciones y/o adiciones en el plazo y en el valor del contrato.

CUADRO DE ESPECIFICACIONES TÉCNICAS	
CONSTRUCCIÓN DE PROYECTO CONSTRUCCIÓN DEL CENTRO TURÍSTICO GASTRONÓMICO INTERNACIONAL EN EL MUNICIPIO DE PUERTO COLOMBIA, DEPARTAMENTO DEL ATLÁNTICO	
FEBRERO 2022	

12. INTALACIONES HIDROSANITARIAS Y RCI

Especificación No.12.29 **SOPORTES**

12.29.1	Abrazadera tipo pera o trapecio UL-FM - 1"
12.29.2	Abrazadera tipo pera o trapecio UL-FM - 1 1/4"
12.29.3	Abrazadera tipo pera o trapecio UL-FM - 1 1/2"
12.29.4	Abrazadera tipo pera o trapecio UL-FM - 2"
12.29.5	Abrazadera tipo pera o trapecio UL-FM - 2-1/2"
12.29.6	Abrazadera tipo pera o trapecio UL-FM - 3"
12.29.7	Abrazadera tipo pera o trapecio UL-FM - 4"
12.29.8	Abrazadera tipo pera o trapecio UL-FM - 6"
12.29.9	Soporte sismoresistente Longitudinal UL-FM - 2-1/2"
12.29.10	Soporte sismoresistente Lateral UL-FM - 2-1/2"
12.29.11	Soporte sismoresistente Longitudinal UL-FM - 4"
12.29.12	Soporte sismoresistente Lateral UL-FM - 4"
12.29.13	Soporte sismoresistente Longitudinal UL-FM - 6"
12.29.14	Soporte sismoresistente Lateral UL-FM - 6"
12.29.15	Soporte sismoresistente Cuatro vías UL-FM - 2-1/2"
12.29.16	Soporte sismoresistente Cuatro vías UL-FM - 3"
12.29.17	Soporte sismoresistente Cuatro vías UL-FM - 6"

3 UNIDAD DE MEDIDA

4. DESCRIPCIÓN

El sistema debe resistir el riesgo sísmico de la zona para ello se deben instalar tuberías y soportes cumpliendo todos los requisitos de la Norma NFPA 13. Por lo menos se debe cumplir lo siguiente:

El diámetro mínimo de la varilla para colgar tubería de hasta 4 pulgadas debe ser de 3/8 de pulgada.
El diámetro mínimo de la varilla para colgar tubería de 5 hasta 6 pulgadas debe ser de 1/2 pulgada.
Las fijaciones a la estructura de concreto (3000 PSI o mayor) debe realizarse con pernos de expansión.
No se permite la fijación con pernos fijados con pólvora, al menos que estén Registrados y Certificados por UL y FM para uso en zonas de riesgo del sísmico correspondiente.
Los soportes o colgadores deben quedar a por lo menos 0.1 metros de los deflectores de las rociadores Up- Right.
No se debe dejar sin soporte un extremo final mayor de 0.9 metros.
Los soportes para tubería colgante se anclarán de la estructura metálica que conforma la estructura de la edificación o a las vigas en concreto
En general para su instalación se seguirán las recomendaciones que aparecen en los catálogos de los fabricantes.

5. PROCEDIMIENTO DE EJECUCIÓN

Se instalará la soporteria de acuerdo a la tabla adjunta:

φ Pulg	Separación m	
	Acero	CPVC- PVC
3/4"	N/A	1,6
1"	3,6	1,8
1 1/4"	3,6	1,9
1 1/2"	4,5	2
2"	4,5	2,4
2 1/2"	4,5	2,7
3"	4,5	3
4"	4,5	N/A
6"	4,5	N/A

Para las distancias máximas y mínimas permitidas a rociadores y tramos finales de tubería debe consultarse el capítulo 9 de la Norma NFPA-13 ed. 2010.

Soportes Antisísmicos:
Se instalarán soportes antisísmicos con el fin de resistir las cargas sísmicas horizontales y verticales, se ubicarán los soportes laterales y longitudinales para resistir las cargas sísmicas.

Soportes Laterales:
Se instalarán soportes laterales en todas las tuberías principales de alimentación y transversales independientemente del diámetro y en todos los ramales y en otras tuberías con un diámetro de 2.1/2" y más.
El espaciamiento entre soportes no deberá exceder un intervalo máximo de 12.2m entre centros
Soporte Longitudinal:
Se instalarán soportes longitudinales en todas las tuberías principales de alimentación y transversales.
El espaciamiento entre soportes no deberá exceder un intervalo máximo de 24.4m entre centros.
La distancia entre el último soporte y el extremo del tubo no deberá exceder los 12.2m.

Soportes Verticales:
Se instalarán soportes en las tuberías verticales de cuatro vías, y la distancia entre centros no deberá superar los 7.6m.

6. TOLERANCIAS PARA ACEPTACIÓN

NTC-1500(4.11.2): toda tubería debe ser soportada de tal manera que se mantenga el alineamiento y prevenga el pandeo.
NTC-1500(4.11.3): La tubería enterrada debe estar instalada sobre un lecho firme en toda su longitud o de acuerdo con la recomendación del fabricante.
NTC-1500(4.11.4): Los soportes y sus anclajes deben tener la suficiente resistencia para soportar el peso de la tubería y su contenido. La tubería debe quedar aislada de materiales incompatibles.

7. ENSAYOS A REALIZAR

La prueba se realizará en conjunto con la prueba de tubería llena y a presión por un lapso de 24 horas. Toda varilla o abrazadera en mal estado deberá reemplazarse por uno nuevo.

8. MATERIALES

Incluye el suministro y la instalación de los soportes, estos deben estar compuestos por materiales ferrosos, y estas diseñados para soportar 5 veces el peso de la tubería llena de agua más 250lb (114kg), en cada punto de soporte de la tubería.

9. EQUIPOS

Para apretar las válvulas se requieren llave plana o llave inglesa.

10. DESPERDICIOS	11. MANO DE OBRA
INCLUIDOS <input checked="" type="checkbox"/> INCLUIDO <input type="checkbox"/> NO INCLUIDO	INCLUIDA <input checked="" type="checkbox"/> INCLUIDO <input type="checkbox"/> NO INCLUIDO

12. REFERENCIAS Y OTRAS ESPECIFICACIONES
NFPA 13
13. MEDIDA Y FORMA DE PAGO
La forma de pago será de acuerdo a los precios estipulados en el presupuesto, una vez la interventoría de obra o la dirección de obra de aprobación y recibo de la instalación, luego de recibida la prueba.
14. NO CONFORMIDAD
En caso de presentarse fuga en un accesorio o tramo, durante su ejecución o a su terminación este deberá ser reemplazado por otro nuevo. Si las obras ejecutadas no cumplen con los parámetros mínimos de instalación, o de acuerdo con el concepto de la interventoría se consideren como mal ejecutadas. En este evento, el Constructor deberá reconstruirlas a su costo y sin que implique modificaciones y/o adiciones en el plazo y en el valor del contrato.

CUADRO DE ESPECIFICACIONES TÉCNICAS	
CONSTRUCCIÓN DE PROYECTO CONSTRUCCIÓN DEL CENTRO TURÍSTICO GASTRONÓMICO INTERNACIONAL EN EL MUNICIPIO DE PUERTO COLOMBIA, DEPARTAMENTO DEL ATLÁNTICO FEBRERO 2022	
12. INTALACIONES HIDROSANITARIAS Y RCI	
Especificación No.12.30	PINTURA PARA TUBERIAS COLGANTES RCI
12.30.1	Pintura anticorrosivo mas esmalte - 1"
12.30.2	Pintura anticorrosivo mas esmalte - 1 1/4"
12.30.3	Pintura anticorrosivo mas esmalte - 1 1/2"
12.30.4	Pintura anticorrosivo mas esmalte - 2"
12.30.5	Pintura anticorrosivo mas esmalte - 2-1/2"
12.30.6	Pintura anticorrosivo mas esmalte - 3"
12.30.7	Pintura anticorrosivo mas esmalte - 4"
12.30.8	Pintura anticorrosivo mas esmalte - 6"
3 UNIDAD DE MEDIDA	
4. DESCRIPCIÓN	
<p>Todas las tuberías colgantes y a la vista por ductos, se identificación con pintura en esmaltes sintéticos y con los colores convencionales aprobados por las normas internacionales e ICONTEC NTC 3458, indicativos del fluido que están conduciendo.</p> <p>- Tubería de agua fría Incendio: Rojo</p>	
5. PROCEDIMIENTO DE EJECUCIÓN	
<p>Tuberías metálicas:</p> <ol style="list-style-type: none"> 1) Limpiar la tubería al exterior, con el fin de quitar asperezas que no permitan la adherencia de la pintura. 2) Aplicar dos capa de pintura anticorrosiva como mínimo. 3) Luego del secado del anticorrosivo, aplicar dos capas de pintura en esmalte como mínimo. 4) Luego de pintarse el tubo se podrán realizar las perforaciones y ranuras o roscar correspondientes. 5) Luego de realizarce las pruebas de aceptación de las tuberías, se aplicaran capas de tubería en los sitios en donde se encuentren imperfectos por la manipulación de la tubería al momento de la instalación. 	
6. TOLERANCIAS PARA ACEPTACIÓN	
NTC-3458.	
7. ENSAYOS A REALIZAR	
NTC-3458.	
8. MATERIALES	
Incluye el suministro y aplicación de la pintura en los colores descritos en el ítem 4.	
9. EQUIPOS	
Se recomienda para la pintura de tuberías metálicas, reservar un obra un sitio especial para realizar esta actividad, por el uso del compresor en lo posible al exterior.	
10. DESPERDICIOS	11. MANO DE OBRA
INCLUIDOS <input checked="" type="checkbox"/> INCLUIDO <input type="checkbox"/> NO INCLUIDO	INCLUIDA <input checked="" type="checkbox"/> INCLUIDO <input type="checkbox"/> NO INCLUIDO

12. REFERENCIAS Y OTRAS ESPECIFICACIONES

Se tendrá en cuenta las especificaciones de los proveedores para la aplicación de la pintura.

13. MEDIDA Y FORMA DE PAGO

La forma de pago será de acuerdo a los precios estipulados en el presupuesto, una vez la interventoría de obra o la dirección de obra de aprobación y recibo de la instalación, luego de recibida la prueba.

14. NO CONFORMIDAD

Si las obras ejecutadas no cumplen con los parámetros mínimos de instalación, o de acuerdo con el concepto de la interventoría se consideren como mal ejecutadas. En este evento, el Constructor deberá reconstruirlas a su costo y sin que implique modificaciones y/o adiciones en el plazo y en el valor del contrato.

CUADRO DE ESPECIFICACIONES TÉCNICAS	
CONSTRUCCIÓN DE PROYECTO CONSTRUCCIÓN DEL CENTRO TURÍSTICO GASTRONÓMICO INTERNACIONAL EN EL MUNICIPIO DE PUERTO COLOMBIA, DEPARTAMENTO DEL ATLÁNTICO	
FEBRERO 2022	
12. INTALACIONES HIDROSANITARIAS Y RCI	
Especificación No.12.31 CUARTO DE BOMBAS RED CONTRA INCENDIO -	
12.31.1	Tubería Acero Ranurado SCH40 - 2"
12.31.2	Accesorio Acero Ranurado 300 PSI - 2"
12.31.3	Coupling flexible acero ranurado - 2"
12.31.4	Tubería Acero Ranurado SCH40 - 4"
12.31.5	Accesorio Acero Ranurado 300 PSI - 4"
12.31.6	Coupling flexible acero ranurado - 4"
12.31.7	Tubería Acero Ranurado SCH40 - 6"
12.31.8	Accesorio Acero Ranurado 300 PSI - 6"
12.31.9	Coupling flexible acero ranurado - 6"
12.31.10	Valvula OS&Y listada - 2"
12.31.11	Valvula OS&Y listada - 6"
12.31.12	Valvula mariposa extremo ranurado - 2"
12.31.13	Valvula mariposa ranurada listada - 6"
12.31.14	Manometro glicerina dial -
12.31.15	Brida acero ranurada - 4"
12.31.16	Brida acero ranurada - 2"
12.31.17	Reduccion excentrica - 2"x1-1/2"
12.31.18	Reduccion excentrica - 6x4"
12.31.19	Reduccion concentrica - 2"x1-1/2"
12.31.20	Reduccion concentrica - 6x4"
12.31.21	Cheque extremo ranurado - 2"
12.31.22	Cheque extremo ranurado - 6"
12.31.23	Niple pasamuro acero inoxidable - 6"
12.31.24	Caudalimetro para prueba ranurado listado 6" - NO COTIZA - VIENE CON EL EQUIPO
3 UNIDAD DE MEDIDA	
4. DESCRIPCIÓN	
Este item incluye todo lo necesario para la instalación dentro del cuarto de bombas. Al interior del cuarto de Bombas se utilizará tubería y accesorios de ACERO SCH40 ASTM A-53. Además de las respectivas conexiones hidráulicas y eléctricas. Los equipos están montados sobre una base de tipo antivibratorio. Dicha base se hará según recomendación del proveedor de los equipos.	
5. PROCEDIMIENTO DE EJECUCIÓN	
La localización de los equipos debe ser lo más adecuada posible evitando ser ubicados bajo sitios que puedan causar problemas de ruidos y vibraciones. En las succiones y descargas de las bombas se instalarán ACOPLÉS flexibles ranurados. Las líneas de sensado que conectan la bomba con el tablero se construirán de acuerdo con el plano taller del equipo contra incendio, y serán en cobre, así como las válvulas y cheques serán en bronce. Las características de los equipos y las recomendaciones para su instalación están dadas en la ESPECIFICACIÓN DE EQUIPO CONTRA INCENDIO.	
21. LAMINA ANTIVORTICE En la succión de la bomba líder se instalará codo de radio largo en ACERO SCH 40, y una placa antivórtice de dimensiones 350 mm X 3500 mm X 3/8" de acero galvanizado. Esta placa deberá estar ubicada a no menos de 15 cm medidos desde el fondo del tanque.	
22. NIPLES PASAMURO En las conexiones al tanque del sistema de extinción de incendios se instalarán en los muros niples pasamuros en acero negro galvanizado. Los extremos serán ranurados, roscados o bridados, de acuerdo con disposición del equipo.	
23. CAUDALIMETRO Se instalará un sistema de medida de caudal de ø4" que permita comprobar la curva característica de la bomba principal hasta el 150% del caudal nominal. Retornará al tanque de almacenamiento. Debe estar situado entre dos válvulas de corte. La del lado de la descarga del flujo permitirá la regulación gradual de caudal. La distancia entre las válvulas y el caudalimetro deben ser las especificadas por el fabricante. Se recomienda que el mismo proveedor del equipo, suministre el caudalimetro.	
6. TOLERANCIAS PARA ACEPTACIÓN	
7. ENSAYOS A REALIZAR	
8. MATERIALES	
Incluye el suministro de tubería, acoples, valvulas, bridas, mano de obra,	
9. EQUIPOS	
Herramientas menores	
10. DESPERDICIOS	11. MANO DE OBRA
INCLUIDOS <input checked="" type="checkbox"/> INCLUIDO <input type="checkbox"/> NO INCLUIDO	INCLUIDA <input checked="" type="checkbox"/> INCLUIDO <input type="checkbox"/> NO INCLUIDO

12. REFERENCIAS Y OTRAS ESPECIFICACIONES

Se tendrá en cuenta las especificaciones de los proveedores para la instalación.

13. MEDIDA Y FORMA DE PAGO

La forma de pago será de acuerdo a los precios estipulados en el presupuesto, una vez la interventoría de obra o la dirección de obra de aprobación y recibo de la instalación, luego de recibida la prueba.

14. NO CONFORMIDAD

Si las obras ejecutadas no cumplen con los parámetros mínimos de instalación, o de acuerdo con el concepto de la interventoría se consideren como mal ejecutadas. En este evento, el Constructor deberá reconstruirlas a su costo y sin que implique modificaciones y/o adiciones en el plazo y en el valor del contrato.

CUADRO DE ESPECIFICACIONES TÉCNICAS	
CONSTRUCCIÓN DE PROYECTO CONSTRUCCIÓN DEL CENTRO TURÍSTICO GASTRONÓMICO INTERNACIONAL EN EL MUNICIPIO DE PUERTO COLOMBIA, DEPARTAMENTO DEL ATLÁNTICO	
FEBRERO 2022	
12. INTALACIONES HIDROSANITARIAS Y RCI	
Especificación No.12.32 MONTAJE Y SUMINISTRO DE EQUIPOS -	
12.32.1	Montaje y suministro Bomba Contra incendio -
12.32.2	Montaje y suministro Bomba Jockey -
3 UNIDAD DE MEDIDA	
4. DESCRIPCIÓN	
Este ítem incluye todo lo necesario para el montaje de bomba contra incendio y bomba jockey. Así mismo incluye el suministro de las bombas	
5. PROCEDIMIENTO DE EJECUCIÓN	
<p>2.1. BOMBA PRINCIPAL</p> <p>Será un sistema con motobomba y demás accesorios especialmente certificados y registrados como sistema contra incendio por UL y/o FM.</p> <p>Se dispondrá de una unidad con el 100% de las condiciones de cabeza y caudal especificadas a continuación.</p> <p>Caudal nominal : 500 GPM</p> <p>Presión nominal en la descarga : 88 PSI</p> <p>Presión max. de cierre (Caudal =0 gpm) : 124 PSI</p> <p>Diámetro tubería de succión : <input type="checkbox"/> 6"</p> <p>Diámetro tubería de descarga : <input type="checkbox"/> 6"</p> <p>Potencia comercial de diseño : 50 HP</p> <p>Válvula de alivio de circulación : <input type="checkbox"/> 3/4"</p> <p>Manómetros <input type="checkbox"/> 3" (Succión y descarga) : 2de glicerina.</p> <p>La bomba deberá cumplir que a caudal cero la presión no debe ser mayor al 140% de la presión nominal y al 150% del caudal nominal, la presión no debe ser menor al 65% de la presión nominal.</p> <p>2.2 BOMBA JOCKEY.</p> <p>Se dispondrá de una unidad JOCKEY con el 100% de las condiciones de cabeza y caudal especificadas a continuación:</p> <p>Caudal : 10 GPM</p> <p>Presión en la descarga : 98 PSI</p> <p>Diámetro mínimo en la succión : <input type="checkbox"/> 2"</p> <p>Diámetro tubería de descarga : <input type="checkbox"/> 2"</p> <p>Manómetros <input type="checkbox"/> 3 1/2" (Succión y descarga) : 2 de glicerina.</p> <p>Los accesorios y demás características de motobombas y motores deben cumplir con lo especificado en la Norma NFPA 20 para sistemas de bombeo contra incendios.</p> <p>Así mismo la conexión hidráulica y eléctrica debe hacerse cumpliendo la Norma antes mencionada y con los requerimientos de conexión de Código Eléctrico Nacional NFPA 70.</p>	
6. TOLERANCIAS PARA ACEPTACIÓN	
Cumplir con la norma NFPA 20	
7. ENSAYOS A REALIZAR	
8. MATERIALES	
Bomba Contra incendio	
Bomba Jockey	
9. EQUIPOS	
Segun lo especifique el proveedor	
10. DESPERDICIOS	11. MANO DE OBRA
INCLUIDOS <input checked="" type="checkbox"/> INCLUIDO <input type="checkbox"/> NO INCLUIDO	INCLUIDA <input checked="" type="checkbox"/> INCLUIDO <input type="checkbox"/> NO INCLUIDO

12. REFERENCIAS Y OTRAS ESPECIFICACIONES

Se tendrá en cuenta las especificaciones de los proveedores para la instalación.

13. MEDIDA Y FORMA DE PAGO

La forma de pago será de acuerdo a los precios estipulados en el presupuesto, una vez la interventoría de obra o la dirección de obra de aprobación y recibo de la instalación, luego de recibida la prueba.

14. NO CONFORMIDAD

Si las obras ejecutadas no cumplen con los parámetros mínimos de instalación, o de acuerdo con el concepto de la interventoría se consideren como mal ejecutadas. En este evento, el Constructor deberá reconstruirlas a su costo y sin que implique modificaciones y/o adiciones en el plazo y en el valor del contrato.

CUADRO DE ESPECIFICACIONES TÉCNICAS	
CONSTRUCCIÓN DE PROYECTO CONSTRUCCIÓN DEL CENTRO TURÍSTICO GASTRONÓMICO INTERNACIONAL EN EL MUNICIPIO DE PUERTO COLOMBIA, DEPARTAMENTO DEL ATLÁNTICO	
FEBRERO 2022	
12. INTALACIONES HIDROSANITARIAS Y RCI	
Especificación No.12.34 OBRAS COMPLEMENTARIAS	
12.34.1	Elaboracion de planos record -
12.34.2	Manual de operación y mantenimiento -
12.34.3	Prueba del sistema - Estación
12.34.4	Prueba general -
12.34.5	Prueba nitométrica funcionamiento bomba -
3 UNIDAD DE MEDIDA	
4. DESCRIPCIÓN	
Las obras complementarias, se realizan durante el proceso de obra y al finalizar como constancia para la entrega de las instalaciones realizadas.	
5. PROCEDIMIENTO DE EJECUCIÓN	
<p>5.1.1. ELABORACIÓN MANUAL DE OPERACIÓN Y MANTENIMIENTO: Una vez finalizada la obra el contratista deberá elaborar un manual de operación y mantenimiento de la obra, que contenga como mínimo los siguientes ítems:</p> <ul style="list-style-type: none"> <input type="checkbox"/> Acometida <input type="checkbox"/> Cuarto de bombas. <input type="checkbox"/> Red contra incendio <input type="checkbox"/> Red agua nebulizada <input type="checkbox"/> Distribución interior <input type="checkbox"/> Estaciones de control y drenaje <input type="checkbox"/> Tipos de rociadores <input type="checkbox"/> Salidas sanitarias. <input type="checkbox"/> Prueba y drenaje del sistema <input type="checkbox"/> Activación del sistema en caso de incendio <input type="checkbox"/> Descripción del monitoreo de seguridad y control de la red <p>De este manual deberá enviarse al contratante un original y dos copias.</p> <p>5.1.2. ELABORACIÓN DE PLANOS RECORD Una vez finalizada la obra el contratista deberá elaborar en medio magnético los planos record de la obra en formato y forma similar a los elaborados por la firma PLINCO S.A. De estos planos enviará una copia en medio magnético, impresos, un original y dos copias al contratante que guardará en su archivo un juego de copias durante, un periodo de tiempo no menor a 10 años. El contratante suministrará a la administración del edificio las copias necesarias de los planos record.</p> <p>5.1.3. LAVADO DE TANQUE DE INCENDIO. Antes de llenar el tanque se deberá retirar cualquier tipo de impureza, tierra, madera, etc. Que hubieren quedado dentro del mismo, producto de la formaleta utilizada o de las perforaciones hechas. Además se lavará con agua a presión y se escurrirá cuidadosamente, también se verificará que las tuberías no estén obstruidas.</p> <p>5.1.1. DESINFECCIÓN DEL TANQUE INCENDIO Antes de dar al servicio el sistema de agua potable, se recomienda desinfectarlo de una de las siguientes maneras: Se llenan las tuberías de una solución que contenga 50 partes por millón de cloro disponible y se mantendrán llenas durante 6 horas después de las cuales se vaciarán y se permitirá circular agua potable a través de ellas hasta evacuar y lavar completamente la solución. O siguiendo el procedimiento anterior, utilizar una solución 100 P.P.M. de cloro disponible durante dos horas. Para todo tipo de tanque de agua potable se lavará la totalidad de su interior con una solución de 200 P.P.M. de cloro disponible permitiéndose dos horas antes de lavar los residuos de la solución y llenar el tanque para ponerlo al servicio.</p> <p>5.1.2.1. PRUEBA HIDROSTÁTICA (NFPA 13 – 24.2.1.1): Todas las tuberías y los accesorios anexos sujetos a la presión de trabajo del sistema deberán probarse hidrostáticamente a 200PSI (13.8bar), y deberán mantener esa presión sin pérdidas durante dos (2) horas (NFPA 13 – 24.2.1.2): Las partes del sistema normalmente sujetas a presiones de trabajo mayores a 150 PSI deberán probarse a una presión de 50 PSI más por encima de la presión de trabajo del sistema. Así mismo además de la prueba hidrostática del sistema deberá realizarse una prueba de pérdidas con presión de aire a 40PSI durante 24 horas. Deberá corregirse toda fuga que resulte en una pérdida de presión mayor que 1-1/2 PSI en el lapso de tiempo.</p>	
6. TOLERANCIAS PARA ACEPTACIÓN	
El sistema a prueba, si genera fugas o pérdidas de presión deberá repararse y poner a prueba nuevamente hasta verificar que no hay pérdidas de presión.	
7. ENSAYOS A REALIZAR	
Los anteriormente descritos.	
8. MATERIALES	
Bombas para pruebas.	
9. EQUIPOS	
Herramienta para construcción de obra civil.	
10. DESPERDICIOS	11. MANO DE OBRA
INCLUIDOS <input checked="" type="checkbox"/> INCLUIDO <input type="checkbox"/> NO INCLUIDO	INCLUIDA <input checked="" type="checkbox"/> INCLUIDO <input type="checkbox"/> NO INCLUIDO

12. REFERENCIAS Y OTRAS ESPECIFICACIONES

NFPA 13

13. MEDIDA Y FORMA DE PAGO

La forma de pago será de acuerdo a los precios estipulados en el presupuesto, una vez la interventoría de obra o la dirección de obra de aprobación y recibo de la instalación, luego de recibida la prueba.

14. NO CONFORMIDAD

En caso de presentarse fuga en un accesorio o tramo, durante su ejecución o a su terminación este deberá ser reemplazado por otro nuevo. Si las obras ejecutadas no cumplen con los parámetros mínimos de instalación, o de acuerdo con el concepto de la interventoría se consideren como mal ejecutadas. En este evento, el Constructor deberá reconstruirlas a su costo y sin que implique modificaciones y/o adiciones en el plazo y en el valor del contrato.

CUADRO DE ESPECIFICACIONES TECNICAS	
CONSTRUCCIÓN DE PROYECTO CONSTRUCCIÓN DEL CENTRO TURÍSTICO GASTRONÓMICO INTERNACIONAL EN EL MUNICIPIO DE PUERTO COLOMBIA, DEPARTAMENTO DEL ATLÁNTICO FEBRERO 2022	
13. INSTALACIONES ELECTRICAS	
Especificación No.:	13.1.1 SUMINISTRO E INSTALACION ALIMENTADOR PP-LOCAL - 1 : 3#8 AWG Cu + 1#8 AWG Cu + 1#10T Cu (Fase con conductores con aislamiento THHN-THWN-2 de cobre, Neutro con conductores con aislamiento THHN-THWN-2 de cobre y tierra con conductor de cobre desnudo)
APLICA PARA ITEM 13.1.1 HASTA 13.1.7. ITEM 13.1.14 HASTA ITEM 13.1.18. ITEM 13.1.22 HASTA 13.1.24. ITEM 13.1.42 HASTA 13.1.45. ITEM 13.1.52. ITEM 13.1.54. ITEM 13.1.65	
3 UNIDAD DE MEDIDA	ML
4. DESCRIPCION	
SUMINISTRO E INSTALACION ALIMENTADOR PP-LOCAL - 1 : 3#8 AWG Cu + 1#8 AWG Cu + 1#10T Cu (Fase con conductores con aislamiento THHN-THWN-2 de cobre, Neutro con conductores con aislamiento THHN-THWN-2 de cobre y tierra con conductor de cobre desnudo)	
5. PROCEDIMIENTO DE EJECUCION	
1 Tendido de conductor 2 Configuración de alimentador 3 Sondeo de canalización e instalación de manila de guía 4 Halado de conductor 5 Instalación de terminales de compresión 6 7 8	
6. TOLERANCIAS PARA ACEPTACION	
No aplica	
7. ENSAYOS A REALIZAR	
No aplica en este caso	
9. MATERIALES	
1 Cable N. 10 AWG 2 Cable N. 8 AWG 3 4 5 6	
10. DESPERDICIOS	11. MANO DE OBRA
INCLUIDOS <input checked="" type="checkbox"/> INCLUIDO <input type="checkbox"/> NO INCLUIDO	INCLUIDA <input checked="" type="checkbox"/> INCLUIDO <input type="checkbox"/> NO INCLUIDO
12. REFERENCIAS Y OTRAS ESPECIFICACIONES	
Norma complementaria de AIR-E, Reglamento tecnico de especificaciones electricas Retie y NTC 2050.	
13. MEDIDA Y FORMA DE PAGO	
La unidad de medida y forma de pago corresponde a metro lineal instalado	
13. NO CONFORMIDAD	
En caso de no conformidad con estas especificaciones, durante su ejecución ó a su terminación, las obras se considerarán como mal ejecutadas. En este evento, el Constructor deberá reconstruirlas a su costo y sin que implique modificaciones y/o adiciones en el plazo y en el valor del contrato.	

CUADRO DE ESPECIFICACIONES TÉCNICAS	
CONSTRUCCIÓN DE PROYECTO CONSTRUCCIÓN DEL CENTRO TURÍSTICO GASTRONÓMICO INTERNACIONAL EN EL MUNICIPIO DE PUERTO COLOMBIA, DEPARTAMENTO DEL ATLÁNTICO	
FEBRERO 2022	
13. INSTALACIONES ELECTRICAS	
Especificación No.: 13.1.9	SUMINISTRO E INSTALACION ALIMENTADOR PP-LOCAL - 9 :3#6 AWG Cu + 1#6 AWG Cu + 1#10T Cu (Fase con conductores con aislamiento THHN-THWN-2 de cobre, Neutro con conductores con aislamiento THHN-THWN-2 de cobre y tierra con conductor de cobre desnudo)
APLICA PARA ITEM 13.1.8 HASTA 13.1.13. ITEM 13.1.19, ITEM 13.1.21, ITEM 13.1.25, ITEM 13.1.26. ITEM 13.1.30- 13.1.31. ITEM 13.1.53. ITEM 13.1.55-13.1.56. ITEM 13.1.58. ITEM 13.1.61. ITEM 13.1.66	
3 UNIDAD DE MEDIDA	ML
4. DESCRIPCION	
SUMINISTRO E INSTALACION ALIMENTADOR PP-LOCAL - 9 :3#6 AWG Cu + 1#6 AWG Cu + 1#10T Cu (Fase con conductores con aislamiento THHN-THWN-2 de cobre, Neutro con conductores con aislamiento THHN-THWN-2 de cobre y tierra con conductor de cobre desnudo)	
5. PROCEDIMIENTO DE EJECUCION	
1 Tendido de conductor 2 Configuración de alimentador 3 Sondeado de canalización e instalación de manila de guía 4 Halado de conductor 5 Instalación de terminales de compresión 6 7 8	
6. TOLERANCIAS PARA ACEPTACION	
No aplica	
7. ENSAYOS A REALIZAR	
No aplica en este caso	
9. MATERIALES	
1 Cable N. 10 AWG 2 Cable N. 6 AWG 3 4 5 6	
10. DESPERDICIOS	11. MANO DE OBRA
INCLUIDOS <input checked="" type="checkbox"/> INCLUIDO <input type="checkbox"/> NO INCLUIDO	INCLUIDA <input checked="" type="checkbox"/> INCLUIDO <input type="checkbox"/> NO INCLUIDO
12. REFERENCIAS Y OTRAS ESPECIFICACIONES	
Norma complementaria de AIR-E, Reglamento tecnico de especificaciones electricas Retie y NTC 2050.	
13. MEDIDA Y FORMA DE PAGO	
La unidad de medida y forma de pago corresponde a metro lineal instalado	
14. NO CONFORMIDAD	
En caso de no conformidad con estas especificaciones, durante su ejecución ó a su terminación, las obras se considerarán como mal ejecutadas. En este evento, el Constructor deberá reconstruirlas a su costo y sin que implique modificaciones y/o adiciones en el plazo y en el valor del contrato.	

CUADRO DE ESPECIFICACIONES TÉCNICAS	
CONSTRUCCIÓN DE PROYECTO CONSTRUCCIÓN DEL CENTRO TURÍSTICO GASTRONÓMICO INTERNACIONAL EN EL MUNICIPIO DE PUERTO COLOMBIA, DEPARTAMENTO DEL ATLÁNTICO FEBRERO 2022	
13. INSTALACIONES ELECTRICAS	
Especificación No.:	13.1.27 SUMINISTRO E INSTALACION ALIMENTADOR PP-LOCAL-27 : 3#4 AWG Cu + 1#4 AWG Cu + 1#10T Cu (Fase con conductores con aislamiento THHN-THWN-2 de cobre, Neutro con conductores con aislamiento THHN-THWN-2 de cobre y tierra con conductor de cobre desnudo)
APLICA PARA ITEM 13.1.27 - 13.1.28 - 13.1.29 -13.1.34 - 13.1.35-13.1.57	
3 UNIDAD DE MEDIDA	ML
4. DESCRIPCION	
SUMINISTRO E INSTALACION ALIMENTADOR PP-LOCAL-27 : 3#4 AWG Cu + 1#4 AWG Cu + 1#10T Cu (Fase con conductores con aislamiento THHN-THWN-2 de cobre, Neutro con conductores con aislamiento THHN-THWN-2 de cobre y tierra con conductor de cobre desnudo)	
5. PROCEDIMIENTO DE EJECUCION	
1 Tendido de conductor 2 Configuración de alimentador 3 Sondeo de canalización e instalación de manila de guía 4 Halado de conductor 5 Instalación de terminales de compresión 6 7 8	
6. TOLERANCIAS PARA ACEPTACION	
No aplica	
7. ENSAYOS A REALIZAR	
No aplica en este caso	
9. EQUIPOS	
1 Cable N. 4 AWG 2 Cable N. 10 AWG 3 4 5 6	
10. DESPERDICIOS	11. MANO DE OBRA
INCLUIDOS <input checked="" type="checkbox"/> INCLUIDO <input type="checkbox"/> NO INCLUIDO	INCLUIDA <input checked="" type="checkbox"/> INCLUIDO <input type="checkbox"/> NO INCLUIDO
12. REFERENCIAS Y OTRAS ESPECIFICACIONES	
Norma complementaria de AIR-E, Reglamento tecnico de especificaciones electricas Retie y NTC 2050.	
13. MEDIDA Y FORMA DE PAGO	
La unidad de medida y forma de pago corresponde a metro lineal instalado	
14. NO CONFORMIDAD	
En caso de no conformidad con estas especificaciones, durante su ejecución ó a su terminación, las obras se considerarán como mal ejecutadas. En este evento, el Constructor deberá reconstruirlas a su costo y sin que implique modificaciones y/o adiciones en el plazo y en el valor del contrato.	

CUADRO DE ESPECIFICACIONES TÉCNICAS	
CONSTRUCCIÓN DE PROYECTO CONSTRUCCIÓN DEL CENTRO TURÍSTICO GASTRONÓMICO INTERNACIONAL EN EL MUNICIPIO DE PUERTO COLOMBIA, DEPARTAMENTO DEL ATLÁNTICO FEBRERO 2022	
13. INSTALACIONES ELECTRICAS	
Especificación No.:	13.1.32 SUMINISTRO E INSTALACION ALIMENTADOR PP-LOCAL-32 : 3#2AWG Cu + 1#2 AWG Cu + 1#10T Cu (Fase con conductores con aislamiento THHN-THWN-2 de cobre, Neutro con conductores con aislamiento THHN-THWN-2 de cobre y tierra con conductor de cobre desnudo)
APLICA PARA ITEM 13.1.32 _ 13.1.33; 13.1.36 HASTA 13.1.41	
3 UNIDAD DE MEDIDA	ML
4. DESCRIPCION	
SUMINISTRO E INSTALACION ALIMENTADOR PP-LOCAL-32 : 3#2AWG Cu + 1#2 AWG Cu + 1#10T Cu (Fase con conductores con aislamiento THHN-THWN-2 de cobre, Neutro con conductores con aislamiento THHN-THWN-2 de cobre y tierra con conductor de cobre desnudo)	
5. PROCEDIMIENTO DE EJECUCION	
1 Tendido de conductor 2 Configuración de alimentador 3 Sondeo de canalización e instalación de manila de guía 4 Halado de conductor 5 Instalación de terminales de compresión 6 7 8	
6. TOLERANCIAS PARA ACEPTACION	
No aplica	
7. ENSAYOS A REALIZAR	
No aplica en este caso	
9. EQUIPOS	
1 Cable N. 2 AWG 2 Cable N. 10 AWG 3 4 5 6	
10. DESPERDICIOS	11. MANO DE OBRA
INCLUIDOS <input checked="" type="checkbox"/> INCLUIDO <input type="checkbox"/> NO INCLUIDO	INCLUIDA <input checked="" type="checkbox"/> INCLUIDO <input type="checkbox"/> NO INCLUIDO
12. REFERENCIAS Y OTRAS ESPECIFICACIONES	
Norma complementaria de AIR-E, Reglamento tecnico de especificaciones electricas Retie y NTC 2050.	
13. MEDIDA Y FORMA DE PAGO	
La unidad de medida y forma de pago corresponde a metro lineal instalado	
14. NO CONFORMIDAD	
En caso de no conformidad con estas especificaciones, durante su ejecución ó a su terminación, las obras se considerarán como mal ejecutadas. En este evento, el Constructor deberá reconstruirlas a su costo y sin que implique modificaciones y/o adiciones en el plazo y en el valor del contrato.	

CUADRO DE ESPECIFICACIONES TÉCNICAS	
<small>CONSTRUCCIÓN DE PROYECTO CONSTRUCCIÓN DEL CENTRO TURÍSTICO GASTRONÓMICO INTERNACIONAL EN EL MUNICIPIO DE PUERTO COLOMBIA, DEPARTAMENTO DEL ATLÁNTICO</small>	
<small>FEBRERO 2022</small>	
13. INSTALACIONES ELECTRICAS	
Especificación No.:	13.1.46 <p>SUMINISTRO E INSTALACION ALIMENTADOR CUADRO GENERAL DISTRIBUCION PRINCIPAL : 3X7#300 KCMIL Cu + 7#300 KCMIL Cu + 1#250KCMIL T Cud (Fase con conductores con aislamiento THHN-THWN-2 de cobre, Neutro con conductores con aislamiento THHN-THWN-2 de cobre y tierra con conductor de cobre desnudo)</p>
APLICA PARA ITEM 13.1.46 - 13.1.47	
3 UNIDAD DE MEDIDA	ML
4. DESCRIPCION	
SUMINISTRO E INSTALACION ALIMENTADOR CUADRO GENERAL DISTRIBUCION PRINCIPAL : 3X7#300 KCMIL Cu + 7#300 KCMIL Cu + 1#250KCMIL T Cud (Fase con conductores con aislamiento THHN-THWN-2 de cobre, Neutro con conductores con aislamiento THHN-THWN-2 de cobre y tierra con conductor de cobre desnudo)	
5. PROCEDIMIENTO DE EJECUCION	
1 Tendido de conductor 2 Configuración de alimentador 3 Sondeo de canalización e instalación de manila de guía 4 Halado de conductor 5 Instalación de terminales de compresión 6 7 8	
6. TOLERANCIAS PARA ACEPTACION	
No aplica	
7. ENSAYOS A REALIZAR	
No aplica en este caso	
9. MATERIALES	
1 Cable N. 300 KCMIL 2 Cable N. 250 KCMIL 3 4 5 6	
10. DESPERDICIOS	11. MANO DE OBRA
INCLUIDOS <input checked="" type="checkbox"/> INCLUIDO <input type="checkbox"/> NO INCLUIDO	INCLUIDA <input checked="" type="checkbox"/> INCLUIDO <input type="checkbox"/> NO INCLUIDO
12. REFERENCIAS Y OTRAS ESPECIFICACIONES	
Norma complementaria de AIR-E, Reglamento tecnico de especificaciones electricas Retie y NTC 2050.	
13. MEDIDA Y FORMA DE PAGO	
La unidad de medida y forma de pago corresponde a metro lineal instalado	

14. NO CONFORMIDAD

En caso de no conformidad con estas especificaciones, durante su ejecución ó a su terminación, las obras se considerarán como mal ejecutadas. En este evento, el Constructor deberá reconstruirlas a su costo y sin que implique modificaciones y/o adiciones en el plazo y en el valor del contrato.

CUADRO DE ESPECIFICACIONES TÉCNICAS	
CONSTRUCCIÓN DE PROYECTO CONSTRUCCIÓN DEL CENTRO TURÍSTICO GASTRONÓMICO INTERNACIONAL EN EL MUNICIPIO DE PUERTO COLOMBIA, DEPARTAMENTO DEL ATLÁNTICO	
FEBRERO 2022	
13. INSTALACIONES ELECTRICAS	
Especificación No.:	13.1.48
SUMINISTRO E INSTALACION ALIMENTADOR ARMARIO DE MEDIDAS 1 : 3X4#4/0 AWG Cu + 4#4/0 AWG Cu + 1#1/0T Cud (Fase con conductores con aislamiento THHN-THWN-2 de cobre, Neutro con conductores con aislamiento THHN-THWN-2 de cobre y tierra con conductor de cobre desnudo)	
3 UNIDAD DE MEDIDA	
ML	
4. DESCRIPCION	
SUMINISTRO E INSTALACION ALIMENTADOR ARMARIO DE MEDIDAS 1 : 3X4#4/0 AWG Cu + 4#4/0 AWG Cu + 1#1/0T Cud (Fase con conductores con aislamiento THHN-THWN-2 de cobre, Neutro con conductores con aislamiento THHN-THWN-2 de cobre y tierra con conductor de cobre desnudo)	
5. PROCEDIMIENTO DE EJECUCION	
<ol style="list-style-type: none"> 1 Tendido de conductor 2 Configuración de alimentador 3 Sondeado de canalización e instalación de manila de guía 4 Halado de conductor 5 Instalación de terminales de compresión 6 7 8 	
6. TOLERANCIAS PARA ACEPTACION	
No aplica	
7. ENSAYOS A REALIZAR	
No aplica en este caso	
9. MATERIALES	
<ol style="list-style-type: none"> 1 Cable N. 4/0 AWG 2 Cable N. 1/0 AWG 3 4 	
10. DESPERDICIOS	11. MANO DE OBRA
INCLUIDOS <input type="checkbox"/> INCLUIDO <input type="checkbox"/> NO INCLUIDO	INCLUIDA <input checked="" type="checkbox"/> INCLUIDO <input type="checkbox"/> NO INCLUIDO
12. REFERENCIAS Y OTRAS ESPECIFICACIONES	
Norma complementaria de AIR-E, Reglamento tecnico de especificaciones electricas Retie y NTC 2050.	
13. MEDIDA Y FORMA DE PAGO	
La unidad de medida y forma de pago corresponde a metro lineal instalado	
14. NO CONFORMIDAD	
En caso de no conformidad con estas especificaciones, durante su ejecución ó a su terminación, las obras se considerarán como mal ejecutadas. En este evento, el Constructor deberá reconstruirlas a su costo y sin que implique modificaciones y/o adiciones en el plazo y en el valor del contrato.	

CUADRO DE ESPECIFICACIONES TÉCNICAS	
CONSTRUCCIÓN DE PROYECTO CONSTRUCCIÓN DEL CENTRO TURÍSTICO GASTRONÓMICO INTERNACIONAL EN EL MUNICIPIO DE PUERTO COLOMBIA, DEPARTAMENTO DEL ATLÁNTICO FEBRERO 2022	
13. INSTALACIONES ELECTRICAS	
Especificación No.:	13.1.49 SUMINISTRO E INSTALACION ALIMENTADOR ARMARIO DE MEDIDAS 2 : 3X4#300 KCMIL Cu + 4#300 KCMIL Cu + 1#2/0T Cud (Fase con conductores con aislamiento THHN-THWN-2 de cobre, Neutro con conductores con aislamiento THHN-THWN-2 de cobre y tierra con conductor de cobre desnudo)
3 UNIDAD DE MEDIDA	ML
4. DESCRIPCION	
SUMINISTRO E INSTALACION ALIMENTADOR ARMARIO DE MEDIDAS 2 : 3X4#300 KCMIL Cu + 4#300 KCMIL Cu + 1#2/0T Cud (Fase con conductores con aislamiento THHN-THWN-2 de cobre, Neutro con conductores con aislamiento THHN-THWN-2 de cobre y tierra con conductor de cobre desnudo)	
5. PROCEDIMIENTO DE EJECUCION	
1 Tendido de conductor 2 Configuración de alimentador 3 Sondeado de canalización e instalación de manila de guía 4 Halado de conductor 5 Instalación de terminales de compresión 6 7 8	
6. TOLERANCIAS PARA ACEPTACION	
No aplica	
7. ENSAYOS A REALIZAR	
No aplica en este caso	
9. MATERIALES	
1 Cable N. 300 KCMIL 2 Cable N. 2/0 AWG 3 4	
10. DESPERDICIOS	11. MANO DE OBRA
INCLUIDOS <input checked="" type="checkbox"/> INCLUIDO <input type="checkbox"/> NO INCLUIDO	INCLUIDA <input checked="" type="checkbox"/> INCLUIDO <input type="checkbox"/> NO INCLUIDO
12. REFERENCIAS Y OTRAS ESPECIFICACIONES	
Norma complementaria de AIR-E, Reglamento tecnico de especificaciones electricas Retie y NTC 2050.	
13. MEDIDA Y FORMA DE PAGO	
La unidad de medida y forma de pago corresponde a metro lineal instalado	
14. NO CONFORMIDAD	
En caso de no conformidad con estas especificaciones, durante su ejecución ó a su terminación, las obras se considerarán como mal ejecutadas. En este evento, el Constructor deberá reconstruirlas a su costo y sin que implique modificaciones y/o adiciones en el plazo y en el valor del contrato.	

CUADRO DE ESPECIFICACIONES TÉCNICAS	
CONSTRUCCIÓN DE PROYECTO CONSTRUCCIÓN DEL CENTRO TURÍSTICO GASTRONÓMICO INTERNACIONAL EN EL MUNICIPIO DE PUERTO COLOMBIA, DEPARTAMENTO DEL ATLÁNTICO FEBRERO 2022	
13. INSTALACIONES ELECTRICAS	
Especificación No.:	13.1.50 SUMINISTRO E INSTALACION ALIMENTADOR CUADRO GENERAL DISTRIBUCION AREAS COMUNES : 3X2#2/0 AWG Cu + 2#2/0 AWG Cu + 1#4T Cud (Fase con conductores con aislamiento THHN-THWN-2 de cobre, Neutro con conductores con aislamiento THHN-THWN-2 de cobre y tierra con conductor de cobre desnudo)
3 UNIDAD DE MEDIDA	ML
4. DESCRIPCION	
SUMINISTRO E INSTALACION ALIMENTADOR CUADRO GENERAL DISTRIBUCION AREAS COMUNES : 3X2#2/0 AWG Cu + 2#2/0 AWG Cu + 1#4T Cud (Fase con conductores con aislamiento THHN-THWN-2 de cobre, Neutro con conductores con aislamiento THHN-THWN-2 de cobre y tierra con conductor de cobre desnudo)	
5. PROCEDIMIENTO DE EJECUCION	
1 Tendido de conductor 2 Configuración de alimentador 3 Sondeo de canalización e instalación de manila de guía 4 Halado de conductor 5 Instalación de terminales de compresión 6 7 8	
6. TOLERANCIAS PARA ACEPTACION	
No aplica	
7. ENSAYOS A REALIZAR	
No aplica en este caso	
9. MATERIALES	
1 Cable N. 2/0 AWG 2 Cable N. 4 AWG 3 4	
10. DESPERDICIOS	11. MANO DE OBRA
INCLUIDOS <input checked="" type="checkbox"/> INCLUIDO <input type="checkbox"/> NO INCLUIDO	INCLUIDA <input checked="" type="checkbox"/> INCLUIDO <input type="checkbox"/> NO INCLUIDO
12. REFERENCIAS Y OTRAS ESPECIFICACIONES	
Norma complementaria de AIR-E, Reglamento tecnico de especificaciones electricas Retie y NTC 2050.	
13. MEDIDA Y FORMA DE PAGO	
La unidad de medida y forma de pago corresponde a metro lineal instalado	
14. NO CONFORMIDAD	
En caso de no conformidad con estas especificaciones, durante su ejecución ó a su terminación, las obras se considerarán como mal ejecutadas. En este evento, el Constructor deberá reconstruirlas a su costo y sin que implique modificaciones y/o adiciones en el plazo y en el valor del contrato.	

CUADRO DE ESPECIFICACIONES TÉCNICAS	
CONSTRUCCIÓN DE PROYECTO CONSTRUCCIÓN DEL CENTRO TURÍSTICO GASTRONÓMICO INTERNACIONAL EN EL MUNICIPIO DE PUERTO COLOMBIA, DEPARTAMENTO DEL ATLÁNTICO FEBRERO 2022	
13. INSTALACIONES ELECTRICAS	
Especificación No.:	13.1.51 SUMINISTRO E INSTALACION ALIMENTADOR BANCO CONDENSADORES 150KVAR : 3X3#4/0 AWG Cu + 3#4/0 AWG Cu + 1#2T Cud (Fase con conductores con aislamiento THHN-THWN-2 de cobre, Neutro con conductores con aislamiento THHN-THWN-2 de cobre y tierra con conductor de cobre desnudo)
3 UNIDAD DE MEDIDA	ML
4. DESCRIPCION	
SUMINISTRO E INSTALACION ALIMENTADOR BANCO CONDENSADORES 150KVAR : 3X3#4/0 AWG Cu + 3#4/0 AWG Cu + 1#2T Cud (Fase con conductores con aislamiento THHN-THWN-2 de cobre, Neutro con conductores con aislamiento THHN-THWN-2 de cobre y tierra con conductor de cobre desnudo)	
5. PROCEDIMIENTO DE EJECUCION	
1 Tendido de conductor 2 Configuración de alimentador 3 Sondeo de canalización e instalación de manila de guía 4 Halado de conductor 5 Instalación de terminales de compresión 6 7 8	
6. TOLERANCIAS PARA ACEPTACION	
No aplica	
7. ENSAYOS A REALIZAR	
No aplica en este caso	
9. MATERIALES	
1 Cable N. 2 AWG 2 Cable N. 4/0 AWG 3 4	
10. DESPERDICIOS	11. MANO DE OBRA
INCLUIDOS <input checked="" type="checkbox"/> INCLUIDO <input type="checkbox"/> NO INCLUIDO	INCLUIDA <input checked="" type="checkbox"/> INCLUIDO <input type="checkbox"/> NO INCLUIDO
12. REFERENCIAS Y OTRAS ESPECIFICACIONES	
Norma complementaria de AIR-E, Reglamento tecnico de especificaciones electricas Retie y NTC 2050.	
13. MEDIDA Y FORMA DE PAGO	
La unidad de medida y forma de pago corresponde a metro lineal instalado	
14. NO CONFORMIDAD	
En caso de no conformidad con estas especificaciones, durante su ejecución ó a su terminación, las obras se considerarán como mal ejecutadas. En este evento, el Constructor deberá reconstruirlas a su costo y sin que implique modificaciones y/o adiciones en el plazo y en el valor del contrato.	

CUADRO DE ESPECIFICACIONES TÉCNICAS	
CONSTRUCCIÓN DE PROYECTO CONSTRUCCIÓN DEL CENTRO TURÍSTICO GASTRONÓMICO INTERNACIONAL EN EL MUNICIPIO DE PUERTO COLOMBIA, DEPARTAMENTO DEL ATLÁNTICO	
FEBRERO 2022	
13. INSTALACIONES ELECTRICAS	
Especificación No.:	<p style="text-align: center;">13.1.59</p> <p>SUMINISTRO E INSTALACION ALIMENTADOR PP-R-CCTV: 3#10 AWG Cu + 1#8 AWG Cu + 1#10T Cud (Fase con conductores con aislamiento THHN-THWN-2 de cobre, Neutro con conductores con aislamiento THHN-THWN-2 de cobre y tierra con conductor de cobre desnudo)</p>
3 UNIDAD DE MEDIDA	ML
4. DESCRIPCION	
SUMINISTRO E INSTALACION ALIMENTADOR PP-R-CCTV: 3#10 AWG Cu + 1#8 AWG Cu + 1#10T Cud (Fase con conductores con aislamiento THHN-THWN-2 de cobre, Neutro con conductores con aislamiento THHN-THWN-2 de cobre y tierra con conductor de cobre desnudo)	
5. PROCEDIMIENTO DE EJECUCION	
<ol style="list-style-type: none"> 1 Tendido de conductor 2 Configuración de alimentador 3 Sondeado de canalización e instalación de manila de guía 4 Halado de conductor 5 Instalación de terminales de compresión 6 7 8 	
6. TOLERANCIAS PARA ACEPTACION	
No aplica	
7. ENSAYOS A REALIZAR	
No aplica en este caso	
9. MATERIALES	
<ol style="list-style-type: none"> 1 Cable N. 10 AWG 2 Cable N. 8 AWG 3 4 	
10. DESPERDICIOS	11. MANO DE OBRA
INCLUIDOS <input checked="" type="checkbox"/> INCLUIDO <input type="checkbox"/> NO INCLUIDO	INCLUIDA <input checked="" type="checkbox"/> INCLUIDO <input type="checkbox"/> NO INCLUIDO
12. REFERENCIAS Y OTRAS ESPECIFICACIONES	
Norma complementaria de AIR-E, Reglamento tecnico de especificaciones electricas Retie y NTC 2050.	
13. MEDIDA Y FORMA DE PAGO	
La unidad de medida y forma de pago corresponde a metro lineal instalado	
14. NO CONFORMIDAD	
En caso de no conformidad con estas especificaciones, durante su ejecución ó a su terminación, las obras se considerarán como mal ejecutadas. En este evento, el Constructor deberá reconstruirlas a su costo y sin que implique modificaciones y/o adiciones en el plazo y en el valor del contrato.	

CUADRO DE ESPECIFICACIONES TÉCNICAS	
CONSTRUCCIÓN DE PROYECTO CONSTRUCCIÓN DEL CENTRO TURÍSTICO GASTRONÓMICO INTERNACIONAL EN EL MUNICIPIO DE PUERTO COLOMBIA, DEPARTAMENTO DEL ATLÁNTICO FEBRERO 2022	
13. INSTALACIONES ELECTRICAS	
Especificación No.:	13.1.60 SUMINISTRO E INSTALACION ALIMENTADOR PP-R-OFICINAS: 3#12 AWG Cu + 1#10 AWG Cu + 1#10T Cud (Fase con conductores con aislamiento THHN-THWN-2 de cobre, Neutro con conductores con aislamiento THHN-THWN-2 de cobre y tierra con conductor de cobre desnudo)
3 UNIDAD DE MEDIDA	ML
4. DESCRIPCION	
SUMINISTRO E INSTALACION ALIMENTADOR PP-R-OFICINAS: 3#12 AWG Cu + 1#10 AWG Cu + 1#10T Cud (Fase con conductores con aislamiento THHN-THWN-2 de cobre, Neutro con conductores con aislamiento THHN-THWN-2 de cobre y tierra con conductor de cobre desnudo)	
5. PROCEDIMIENTO DE EJECUCION	
1 Tendido de conductor 2 Configuración de alimentador 3 Sondeo de canalización e instalación de manila de guía 4 Halado de conductor 5 Instalación de terminales de compresión 6 7 8	
6. TOLERANCIAS PARA ACEPTACION	
No aplica	
7. ENSAYOS A REALIZAR	
No aplica en este caso	
9. MATERIALES	
1 Cable N. 10 AWG 2 Cable N. 12 AWG 3 4	
10. DESPERDICIOS	11. MANO DE OBRA
INCLUIDOS <input checked="" type="checkbox"/> INCLUIDO <input type="checkbox"/> NO INCLUIDO	INCLUIDA <input checked="" type="checkbox"/> INCLUIDO <input type="checkbox"/> NO INCLUIDO
12. REFERENCIAS Y OTRAS ESPECIFICACIONES	
Norma complementaria de AIR-E, Reglamento tecnico de especificaciones electricas Retie y NTC 2050.	
13. MEDIDA Y FORMA DE PAGO	
La unidad de medida y forma de pago corresponde a metro lineal instalado	
14. NO CONFORMIDAD	
En caso de no conformidad con estas especificaciones, durante su ejecución ó a su terminación, las obras se considerarán como mal ejecutadas. En este evento, el Constructor deberá reconstruirlas a su costo y sin que implique modificaciones y/o adiciones en el plazo y en el valor del contrato.	

CUADRO DE ESPECIFICACIONES TÉCNICAS	
CONSTRUCCIÓN DE PROYECTO CONSTRUCCIÓN DEL CENTRO TURÍSTICO GASTRONÓMICO INTERNACIONAL EN EL MUNICIPIO DE PUERTO COLOMBIA, DEPARTAMENTO DEL ATLÁNTICO FEBRERO 2022	
13. INSTALACIONES ELECTRICAS	
Especificación No.:	13.1.62 SUMINISTRO E INSTALACION ALIMENTADOR TAB-BCI (PLANTA): 3#4/0 AWG Cu + 1#6T Cud (Fase con conductores con aislamiento THHN-THWN-2 de cobre, Neutro con conductores con aislamiento THHN-THWN-2 de cobre y tierra con conductor de cobre desnudo)
3 UNIDAD DE MEDIDA	ML
4. DESCRIPCION	
SUMINISTRO E INSTALACION ALIMENTADOR TAB-BCI (PLANTA): 3#4/0 AWG Cu + 1#6T Cud (Fase con conductores con aislamiento THHN-THWN-2 de cobre, Neutro con conductores con aislamiento THHN-THWN-2 de cobre y tierra con conductor de cobre desnudo)	
5. PROCEDIMIENTO DE EJECUCION	
1 Tendido de conductor 2 Configuración de alimentador 3 Sondeo de canalización e instalación de manila de guía 4 Halado de conductor 5 Instalación de terminales de compresión 6 7 8	
6. TOLERANCIAS PARA ACEPTACION	
No aplica	
7. ENSAYOS A REALIZAR	
No aplica en este caso	
9. MATERIALES	
1 Cable N. 4/0 AWG 2 Cable N. 6 AWG 3 4	
10. DESPERDICIOS	11. MANO DE OBRA
INCLUIDOS <input checked="" type="checkbox"/> INCLUIDO <input type="checkbox"/> NO INCLUIDO	INCLUIDA <input checked="" type="checkbox"/> INCLUIDO <input type="checkbox"/> NO INCLUIDO
12. REFERENCIAS Y OTRAS ESPECIFICACIONES	
Norma complementaria de AIR-E, Reglamento tecnico de especificaciones electricas Retie y NTC 2050.	
13. MEDIDA Y FORMA DE PAGO	
La unidad de medida y forma de pago corresponde a metro lineal instalado	
14. NO CONFORMIDAD	
En caso de no conformidad con estas especificaciones, durante su ejecución ó a su terminación, las obras se considerarán como mal ejecutadas. En este evento, el Constructor deberá reconstruirlas a su costo y sin que implique modificaciones y/o adiciones en el plazo y en el valor del contrato.	

CUADRO DE ESPECIFICACIONES TÉCNICAS	
CONSTRUCCIÓN DE PROYECTO CONSTRUCCIÓN DEL CENTRO TURÍSTICO GASTRONÓMICO INTERNACIONAL EN EL MUNICIPIO DE PUERTO COLOMBIA, DEPARTAMENTO DEL ATLÁNTICO FEBRERO 2022	
13. INSTALACIONES ELECTRICAS	
Especificación No.:	13.1.67 SUMINISTRO E INSTALACION ALIMENTADOR PP-ESCALERAS: 3#1/0 AWG Cu + 1#1/0 AWG Cu + 1#8 Cud (Fase con conductores con aislamiento THHN-THWN-2 de cobre, Neutro con conductores con aislamiento THHN-THWN-2 de cobre y tierra con conductor de cobre desnudo)
3 UNIDAD DE MEDIDA	
ML	
4. DESCRIPCION	
SUMINISTRO E INSTALACION ALIMENTADOR PP-ESCALERAS: 3#1/0 AWG Cu + 1#1/0 AWG Cu + 1#8 Cud (Fase con conductores con aislamiento THHN-THWN-2 de cobre, Neutro con conductores con aislamiento THHN-THWN-2 de cobre y tierra con conductor de cobre desnudo)	
5. PROCEDIMIENTO DE EJECUCION	
1 Tendido de conductor 2 Configuración de alimentador 3 Sondeo de canalización e instalación de manila de guía 4 Halado de conductor 5 Instalación de terminales de compresión 6 7 8	
6. TOLERANCIAS PARA ACEPTACION	
No aplica	
7. ENSAYOS A REALIZAR	
No aplica en este caso	
9. MATERIALES	
1 Cable N. 8 AWG 2 Cable N. 1/0 AWG 3 4	
10. DESPERDICIOS	11. MANO DE OBRA
INCLUIDOS <input checked="" type="checkbox"/> INCLUIDO <input type="checkbox"/> NO INCLUIDO	INCLUIDA <input checked="" type="checkbox"/> INCLUIDO <input type="checkbox"/> NO INCLUIDO
12. REFERENCIAS Y OTRAS ESPECIFICACIONES	
Norma complementaria de AIR-E, Reglamento tecnico de especificaciones electricas Retie y NTC 2050.	
13. MEDIDA Y FORMA DE PAGO	
La unidad de medida y forma de pago corresponde a metro lineal instalado	
14. NO CONFORMIDAD	
En caso de no conformidad con estas especificaciones, durante su ejecución ó a su terminación, las obras se considerarán como mal ejecutadas. En este evento, el Constructor deberá reconstruirlas a su costo y sin que implique modificaciones y/o adiciones en el plazo y en el valor del contrato.	

CUADRO DE ESPECIFICACIONES TÉCNICAS	
CONSTRUCCIÓN DE PROYECTO CONSTRUCCIÓN DEL CENTRO TURÍSTICO GASTRONÓMICO INTERNACIONAL EN EL MUNICIPIO DE PUERTO COLOMBIA, DEPARTAMENTO DEL ATLÁNTICO FEBRERO 2022	
13. INSTALACIONES ELECTRICAS	
Especificación No.:	13.2.1 SUMINISTRO E INSTALACION CANALIZACION PP-LOCAL-1: PARA LLEGADA A ARMARIO DE MEDIDORES Y TABLERO DE LOCAL :TUBERIA EMT 1", CURVA EMT 1", ADAPTADOR EMT 1" (15%). PARA RECORRIDO TUBERIA PVC 1", CURVA PVC 1". INCLUYE EXCAVACION, COMPACTACION Y TAPE
APLICA PARA ITEM 13.2.1 HASTA ITEM 13.2.13; ITEM 13.2.17 HASTA ITEM 13.2.26. ITEM 13.2.30 - 13.2.31. ITEM 13.2.42 HASTA ITEM 13.2.52	
3 UNIDAD DE MEDIDA	ML
4. DESCRIPCION	
SUMINISTRO E INSTALACION CANALIZACION PP-LOCAL-1: PARA LLEGADA A ARMARIO DE MEDIDORES Y TABLERO DE LOCAL :TUBERIA EMT 1", CURVA EMT 1", ADAPTADOR EMT 1" (15%). PARA RECORRIDO TUBERIA PVC 1", CURVA PVC 1". INCLUYE EXCAVACION, COMPACTACION Y TAPE	
5. PROCEDIMIENTO DE EJECUCION	
1 Excavacion 2 Instalación de tubería PVC 3 Instalacion de accesorios para tubería PVC 4 5 6 7 8	
6. TOLERANCIAS PARA ACEPTACION	
No aplica	
7. ENSAYOS A REALIZAR	
No aplica en este caso	
9. MATERIALES	
1 Tubería PVC 1" 2 Curva PVC 1" 3 Adaptador PVC 1" 4 Tubería EMT 1" 5 Curva EMT 1" 6 Adaptador EMT 1"	
10. DESPERDICIOS	11. MANO DE OBRA
INCLUIDOS <input type="checkbox"/> INCLUIDO <input type="checkbox"/> NO INCLUIDO	INCLUIDA <input checked="" type="checkbox"/> INCLUIDO <input type="checkbox"/> NO INCLUIDO
12. REFERENCIAS Y OTRAS ESPECIFICACIONES	
Norma complementaria de AIR-E, Reglamento tecnico de especificaciones electricas Retie y NTC 2050.	
13. MEDIDA Y FORMA DE PAGO	
La unidad de medida y forma de pago corresponde a metro lineal instalado	

14. NO CONFORMIDAD

En caso de no conformidad con estas especificaciones, durante su ejecución ó a su terminación, las obras se considerarán como mal ejecutadas. En este evento, el Constructor deberá reconstruirlas a su costo y sin que implique modificaciones y/o adiciones en el plazo y en el valor del contrato.

CUADRO DE ESPECIFICACIONES TÉCNICAS	
CONSTRUCCIÓN DE PROYECTO CONSTRUCCIÓN DEL CENTRO TURÍSTICO GASTRONÓMICO INTERNACIONAL EN EL MUNICIPIO DE PUERTO COLOMBIA, DEPARTAMENTO DEL ATLÁNTICO FEBRERO 2022	
13. INSTALACIONES ELECTRICAS	
Especificación No.:	13.2.14 SUMINISTRO E INSTALACION CANALIZACION PP-LOCAL-14 : TUBERIA EMT 1", CURVA EMT 1", ADAPTADOR EMT 1"
APLICA PARA ITEM 13.2.14 HASTA 13.2.16. ITEM 13.2.59 - 13.2.60	
3 UNIDAD DE MEDIDA	ML
4. DESCRIPCION	
SUMINISTRO E INSTALACION CANALIZACION PP-LOCAL-14 : TUBERIA EMT 1", CURVA EMT 1", ADAPTADOR EMT 1"	
5. PROCEDIMIENTO DE EJECUCION	
1 Excavacion 2 Instalación de tubería EMT 3 Instalacion de accesorios para tubería EMT 4 5 6 7 8	
6. TOLERANCIAS PARA ACEPTACION	
No aplica	
7. ENSAYOS A REALIZAR	
No aplica en este caso	
9. MATERIALES	
1 Tubería EMT 1" 2 Curva EMT 1" 3 Adaptador EMT 1" 4 5 6	
10. DESPERDICIOS	11. MANO DE OBRA
INCLUIDOS <input type="checkbox"/> INCLUIDO <input type="checkbox"/> NO INCLUIDO	INCLUIDA <input checked="" type="checkbox"/> INCLUIDO <input type="checkbox"/> NO INCLUIDO
12. REFERENCIAS Y OTRAS ESPECIFICACIONES	
Norma complementaria de AIR-E, Reglamento tecnico de especificaciones electricas Retie y NTC 2050.	
13. MEDIDA Y FORMA DE PAGO	
La unidad de medida y forma de pago corresponde a metro lineal instalado	
14. NO CONFORMIDAD	
En caso de no conformidad con estas especificaciones, durante su ejecución ó a su terminación, las obras se considerarán como mal ejecutadas. En este evento, el Constructor deberá reconstruirlas a su costo y sin que implique modificaciones y/o adiciones en el plazo y en el valor del contrato.	

CUADRO DE ESPECIFICACIONES TÉCNICAS	
CONSTRUCCIÓN DE PROYECTO CONSTRUCCIÓN DEL CENTRO TURÍSTICO GASTRONÓMICO INTERNACIONAL EN EL MUNICIPIO DE PUERTO COLOMBIA, DEPARTAMENTO DEL ATLÁNTICO FEBRERO 2022	
13. INSTALACIONES ELECTRICAS	
Especificación No.:	13.2.27 SUMINISTRO E INSTALACION CANALIZACION PP-LOCAL-27: PARA LLEGADA A ARMARIO DE MEDIDORES Y TABLERO DE LOCAL :TUBERIA EMT 1-1/4", CURVA EMT 1-1/4", ADAPTADOR EMT 1-1/4" (15%). PARA RECORRIDO TUBERIA PVC 1-1/4", CURVA PVC 1-1/4". INCLUYE EXCAVACION, COMPACTACION Y TAPE
APLICA PARA ITEM 13.2.27 HASTA 13.2.29 - ITEM 13.2.34 - 13.2.35	
3 UNIDAD DE MEDIDA	ML
4. DESCRIPCION	
SUMINISTRO E INSTALACION CANALIZACION PP-LOCAL-27: PARA LLEGADA A ARMARIO DE MEDIDORES Y TABLERO DE LOCAL :TUBERIA EMT 1-1/4", CURVA EMT 1-1/4", ADAPTADOR EMT 1-1/4" (15%). PARA RECORRIDO TUBERIA PVC 1-1/4", CURVA PVC 1-1/4". INCLUYE EXCAVACION, COMPACTACION Y TAPE	
5. PROCEDIMIENTO DE EJECUCION	
1 Instalacion de elementos de fijacion 2 Instalacion de tuberia EMT 3 Instalacion de accesorios para tuberia EMT 4 5 6 7 8	
6. TOLERANCIAS PARA ACEPTACION	
No aplica	
7. ENSAYOS A REALIZAR	
No aplica en este caso	
9. MATERIALES	
1 Tubería EMT 1-1/4" 2 Curva Tubería EMT 1-1/4" 3 Adaptador tubería EMT 1-1/4" 4 Tubería PVC 1-1/4" 5 Curva Tubería PVC 1-1/4" 6 Adaptador tubería PVC 1-1/4"	
10. DESPERDICIOS	11. MANO DE OBRA
INCLUIDOS <input type="checkbox"/> INCLUIDO <input type="checkbox"/> NO INCLUIDO	INCLUIDA <input checked="" type="checkbox"/> INCLUIDO <input type="checkbox"/> NO INCLUIDO
12. REFERENCIAS Y OTRAS ESPECIFICACIONES	
Norma complementaria de AIR-E, Reglamento tecnico de especificaciones electricas Retie y NTC 2050.	
13. MEDIDA Y FORMA DE PAGO	
La unidad de medida y forma de pago corresponde a metro lineal instalado	
14. NO CONFORMIDAD	
En caso de no conformidad con estas especificaciones, durante su ejecución ó a su terminación, las obras se considerarán como mal ejecutadas. En este evento, el Constructor deberá reconstruirlas a su costo y sin que implique modificaciones y/o adiciones en el plazo y en el valor del contrato.	

CUADRO DE ESPECIFICACIONES TÉCNICAS	
CONSTRUCCIÓN DE PROYECTO CONSTRUCCIÓN DEL CENTRO TURÍSTICO GASTRONÓMICO INTERNACIONAL EN EL MUNICIPIO DE PUERTO COLOMBIA, DEPARTAMENTO DEL ATLÁNTICO FEBRERO 2022	
13. INSTALACIONES ELECTRICAS	
Especificación No.:	13.2.32 SUMINISTRO E INSTALACION CANALIZACION PP-LOCAL-32 : PARA LLEGADA A ARMARIO DE MEDIDORES Y TABLERO DE LOCAL :TUBERIA EMT 1-1/2", CURVA EMT 1-1/2", ADAPTADOR EMT 1-1/2" (25%). PARA RECORRIDO TUBERIA PVC 1-1/2", CURVA PVC 1-1/2". INCLUYE EXCAVACION, COMPACTACION Y TAPE
APLICA PARA ITEM 13.2.32 - 13.2.33. ITEM 13.2.36 HASTA 13.2.41	
3 UNIDAD DE MEDIDA	ML
4. DESCRIPCION	
SUMINISTRO E INSTALACION CANALIZACION PP-LOCAL-32 : PARA LLEGADA A ARMARIO DE MEDIDORES Y TABLERO DE LOCAL :TUBERIA EMT 1-1/2", CURVA EMT 1-1/2", ADAPTADOR EMT 1-1/2" (25%). PARA RECORRIDO TUBERIA PVC 1-1/2", CURVA PVC 1-1/2". INCLUYE EXCAVACION, COMPACTACION Y TAPE	
5. PROCEDIMIENTO DE EJECUCION	
1 Instalacion de elementos de fijacion 2 Instalacion de tuberia EMT 3 Instalacion de accesorios para tuberia EMT 4 5 6 7 8	
6. TOLERANCIAS PARA ACEPTACION	
No aplica	
7. ENSAYOS A REALIZAR	
No aplica en este caso	
9. MATERIALES	
1 Tubería EMT 1-1/2" 2 Curva Tuberia EMT 1-1/2" 3 Adaptador tuberia EMT 1-1/2" 4 Tubería PVC 1-1/2" 5 Curva Tubería PVC 1-1/2" 6 Adaptador tuberia PVC 1-1/2"	
10. DESPERDICIOS	11. MANO DE OBRA
INCLUIDOS <input type="checkbox"/> INCLUIDO <input type="checkbox"/> NO INCLUIDO	INCLUIDA <input checked="" type="checkbox"/> INCLUIDO <input type="checkbox"/> NO INCLUIDO
12. REFERENCIAS Y OTRAS ESPECIFICACIONES	
Norma complementaria de AIR-E, Reglamento tecnico de especificaciones electricas Retie y NTC 2050.	
13. MEDIDA Y FORMA DE PAGO	
La unidad de medida y forma de pago corresponde a metro lineal instalado	
14. NO CONFORMIDAD	
En caso de no conformidad con estas especificaciones, durante su ejecución ó a su terminación, las obras se considerarán como mal ejecutadas. En este evento, el Constructor deberá reconstruirlas a su costo y sin que implique modificaciones y/o adiciones en el plazo y en el valor del contrato.	

CUADRO DE ESPECIFICACIONES TÉCNICAS	
CONSTRUCCIÓN DE PROYECTO CONSTRUCCIÓN DEL CENTRO TURÍSTICO GASTRONÓMICO INTERNACIONAL EN EL MUNICIPIO DE PUERTO COLOMBIA, DEPARTAMENTO DEL ATLÁNTICO FEBRERO 2022	
13. INSTALACIONES ELECTRICAS	
Especificación No.:	13.2.53 SUMINISTRO E INSTALACION CANALIZACION PP-R-CCTV : TUBERIA PVC 3/4", CURVA PVC 3/4". INCLUYE EXCAVACION, COMPACTACION Y TAPE
3 UNIDAD DE MEDIDA	ML
4. DESCRIPCION	
SUMINISTRO E INSTALACION CANALIZACION PP-R-CCTV : TUBERIA PVC 3/4", CURVA PVC 3/4". INCLUYE EXCAVACION, COMPACTACION Y TAPE	
5. PROCEDIMIENTO DE EJECUCION	
1 Instalacion de elementos de fijacion 2 Instalacion de tuberia PVC 3 Instalacion de accesorios para tuberia PVC 4 5 6 7 8	
6. TOLERANCIAS PARA ACEPTACION	
No aplica	
7. ENSAYOS A REALIZAR	
No aplica en este caso	
9. MATERIALES	
1 Tubería PVC 3/4" 2 Curva Tubería PVC 3/4" 3 Adaptador tubería PVC 3/4" 4 5 6	
10. DESPERDICIOS	11. MANO DE OBRA
INCLUIDOS <input type="checkbox"/> INCLUIDO <input type="checkbox"/> NO INCLUIDO	INCLUIDA <input checked="" type="checkbox"/> INCLUIDO <input type="checkbox"/> NO INCLUIDO
12. REFERENCIAS Y OTRAS ESPECIFICACIONES	
Norma complementaria de AIR-E, Reglamento tecnico de especificaciones electricas Retie y NTC 2050.	
13. MEDIDA Y FORMA DE PAGO	
La unidad de medida y forma de pago corresponde a metro lineal instalado	
14. NO CONFORMIDAD	
En caso de no conformidad con estas especificaciones, durante su ejecución ó a su terminación, las obras se considerarán como mal ejecutadas. En este evento, el Constructor deberá reconstruirlas a su costo y sin que implique modificaciones y/o adiciones en el plazo y en el valor del contrato.	

CUADRO DE ESPECIFICACIONES TÉCNICAS	
CONSTRUCCIÓN DE PROYECTO CONSTRUCCIÓN DEL CENTRO TURÍSTICO GASTRONÓMICO INTERNACIONAL EN EL MUNICIPIO DE PUERTO COLOMBIA, DEPARTAMENTO DEL ATLÁNTICO FEBRERO 2022	
13. INSTALACIONES ELECTRICAS	
Especificación No.:	13.2.55 SUMINISTRO E INSTALACION CANALIZACION PP-BOMBAS AP: TUBERIA PVC 1", CURVA PVC 1". INCLUYE EXCAVACION, COMPACTACION Y TAPE
3 UNIDAD DE MEDIDA	ML
4. DESCRIPCION	
SUMINISTRO E INSTALACION CANALIZACION PP-BOMBAS AP: TUBERIA PVC 1", CURVA PVC 1". INCLUYE EXCAVACION, COMPACTACION Y TAPE	
5. PROCEDIMIENTO DE EJECUCION	
1 Instalacion de elementos de fijacion 2 Instalacion de tuberia PVC 3 Instalacion de accesorios para tuberia PVC 4 5 6 7 8	
6. TOLERANCIAS PARA ACEPTACION	
No aplica	
7. ENSAYOS A REALIZAR	
No aplica en este caso	
9. MATERIALES	
1 Tubería PVC 1" 2 Curva Tubería PVC 1" 3 Adaptador tubería PVC 1" 4 5 6	
10. DESPERDICIOS	11. MANO DE OBRA
INCLUIDOS <input type="checkbox"/> INCLUIDO <input type="checkbox"/> NO INCLUIDO	INCLUIDA <input checked="" type="checkbox"/> INCLUIDO <input type="checkbox"/> NO INCLUIDO
12. REFERENCIAS Y OTRAS ESPECIFICACIONES	
Norma complementaria de AIR-E, Reglamento tecnico de especificaciones electricas Retie y NTC 2050.	
13. MEDIDA Y FORMA DE PAGO	
La unidad de medida y forma de pago corresponde a metro lineal instalado	
14. NO CONFORMIDAD	
En caso de no conformidad con estas especificaciones, durante su ejecución ó a su terminación, las obras se considerarán como mal ejecutadas. En este evento, el Constructor deberá reconstruirlas a su costo y sin que implique modificaciones y/o adiciones en el plazo y en el valor del contrato.	

CUADRO DE ESPECIFICACIONES TÉCNICAS	
CONSTRUCCIÓN DE PROYECTO CONSTRUCCIÓN DEL CENTRO TURÍSTICO GASTRONÓMICO INTERNACIONAL EN EL MUNICIPIO DE PUERTO COLOMBIA, DEPARTAMENTO DEL ATLÁNTICO FEBRERO 2022	
13. INSTALACIONES ELECTRICAS	
Especificación No.:	13.2.56 SUMINISTRO E INSTALACION CANALIZACION PP-BOMBAS CI (TRANSFORMADOR) : TUBERIA PVC 3", CURVA PVC 3". INCLUYE EXCAVACION, COMPACTACION Y TAPE
APLICA PARA ITEM 13.2.56 - 13.2.57_ 13.2.61 HASTA 13.2.64 E ITEM 13.2.66	
3 UNIDAD DE MEDIDA	ML
4. DESCRIPCION	
SUMINISTRO E INSTALACION CANALIZACION PP-BOMBAS CI (TRANSFORMADOR) : TUBERIA PVC 3", CURVA PVC 3". INCLUYE EXCAVACION, COMPACTACION Y TAPE	
5. PROCEDIMIENTO DE EJECUCION	
1 Instalacion de elementos de fijacion 2 Instalacion de tuberia PVC 3 Instalacion de accesorios para tuberia PVC 4 5 6 7 8	
6. TOLERANCIAS PARA ACEPTACION	
No aplica	
7. ENSAYOS A REALIZAR	
No aplica en este caso	
9. MATERIALES	
1 Tubería PVC 3" 2 Curva Tubería PVC 3" 3 Adaptador tubería PVC 3" 4 5 6	
10. DESPERDICIOS	11. MANO DE OBRA
INCLUIDOS <input type="checkbox"/> INCLUIDO <input type="checkbox"/> NO INCLUIDO	INCLUIDA <input checked="" type="checkbox"/> INCLUIDO <input type="checkbox"/> NO INCLUIDO
12. REFERENCIAS Y OTRAS ESPECIFICACIONES	
Norma complementaria de AIR-E, Reglamento tecnico de especificaciones electricas Retie y NTC 2050.	
13. MEDIDA Y FORMA DE PAGO	
La unidad de medida y forma de pago corresponde a metro lineal instalado	
14. NO CONFORMIDAD	
En caso de no conformidad con estas especificaciones, durante su ejecución ó a su terminación, las obras se considerarán como mal ejecutadas. En este evento, el Constructor deberá reconstruirlas a su costo y sin que implique modificaciones y/o adiciones en el plazo y en el valor del contrato.	

CUADRO DE ESPECIFICACIONES TÉCNICAS	
CONSTRUCCIÓN DE PROYECTO CONSTRUCCIÓN DEL CENTRO TURÍSTICO GASTRONÓMICO INTERNACIONAL EN EL MUNICIPIO DE PUERTO COLOMBIA, DEPARTAMENTO DEL ATLÁNTICO	
FEBRERO 2022	
13. INSTALACIONES ELECTRICAS	
Especificación No.:	13.2.65
SUMINISTRO E INSTALACION ALIMENTADOR CUADRO GENERAL DISTRIBUCION AREAS COMUNES : TUBERIA PVC 2", CURVA PVC 2". INCLUYE EXCAVACION, COMPACTACION Y TAPE	
3 UNIDAD DE MEDIDA	ML
4. DESCRIPCION SUMINISTRO E INSTALACION ALIMENTADOR CUADRO GENERAL DISTRIBUCION AREAS COMUNES : TUBERIA PVC 2", CURVA PVC 2". INCLUYE EXCAVACION, COMPACTACION Y TAPE	
5. PROCEDIMIENTO DE EJECUCION 1 Instalacion de tuberia EMT 2 Instalacion de accesorios para tuberia EMT 3 4 5 6 7 8	
6. TOLERANCIAS PARA ACEPTACION No aplica	
7. ENSAYOS A REALIZAR No aplica en este caso	
9. MATERIALES 1 Tubería PVC 2" 2 Curva Tubería PVC 2" 3 Adaptador tubería PVC 2" 4 5 6	
10. DESPERDICIOS INCLUIDOS <input type="checkbox"/> INCLUIDO <input type="checkbox"/> NO INCLUIDO	11. MANO DE OBRA INCLUIDA <input checked="" type="checkbox"/> INCLUIDO <input type="checkbox"/> NO INCLUIDO
12. REFERENCIAS Y OTRAS ESPECIFICACIONES Norma complementaria de AIR-E, Reglamento tecnico de especificaciones electricas Retie y NTC 2050.	
13. MEDIDA Y FORMA DE PAGO La unidad de medida y forma de pago corresponde a metro lineal instalado	
14. NO CONFORMIDAD En caso de no conformidad con estas especificaciones, durante su ejecución ó a su terminación, las obras se considerarán como mal ejecutadas. En este evento, el Constructor deberá reconstruirlas a su costo y sin que implique modificaciones y/o adiciones en el plazo y en el valor del contrato.	

CUADRO DE ESPECIFICACIONES TÉCNICAS	
CONSTRUCCIÓN DE PROYECTO CONSTRUCCIÓN DEL CENTRO TURÍSTICO GASTRONÓMICO INTERNACIONAL EN EL MUNICIPIO DE PUERTO COLOMBIA, DEPARTAMENTO DEL ATLÁNTICO FEBRERO 2022	
13. INSTALACIONES ELECTRICAS	
Especificación No.:	13.2.67 SUMINISTRO E INSTALACION DE SOPORTERIA PARA TUBERIA METALICA
3 UNIDAD DE MEDIDA	ML
4. DESCRIPCION	
SUMINISTRO E INSTALACION DE SOPORTERIA PARA TUBERIA METALICA	
5. PROCEDIMIENTO DE EJECUCION	
1 Instalacion de accesorios de fijacion 2 3 4 5 6 7 8	
6. TOLERANCIAS PARA ACEPTACION	
No aplica	
7. ENSAYOS A REALIZAR	
No aplica en este caso	
9. MATERIALES	
1 Varilla roscada 3/8" 2 Perno Multiuso 3 Tuerca y Arandela 4 Riel Chanel 5 6	
10. DESPERDICIOS	11. MANO DE OBRA
INCLUIDOS <input type="checkbox"/> INCLUIDO <input type="checkbox"/> NO INCLUIDO	INCLUIDA <input checked="" type="checkbox"/> INCLUIDO <input type="checkbox"/> NO INCLUIDO
12. REFERENCIAS Y OTRAS ESPECIFICACIONES	
Norma complementaria de AIR-E, Reglamento tecnico de especificaciones electricas Retie y NTC 2050.	
13. MEDIDA Y FORMA DE PAGO	
La unidad de medida y forma de pago corresponde a metro lineal instalado	
14. NO CONFORMIDAD	
En caso de no conformidad con estas especificaciones, durante su ejecución ó a su terminación, las obras se considerarán como mal ejecutadas. En este evento, el Constructor deberá reconstruirlas a su costo y sin que implique modificaciones y/o adiciones en el plazo y en el valor del contrato.	

CUADRO DE ESPECIFICACIONES TÉCNICAS	
CONSTRUCCIÓN DE PROYECTO CONSTRUCCIÓN DEL CENTRO TURÍSTICO GASTRONÓMICO INTERNACIONAL EN EL MUNICIPIO DE PUERTO COLOMBIA, DEPARTAMENTO DEL ATLÁNTICO	
FEBRERO 2022	
13. INSTALACIONES ELECTRICAS	
Especificación No.:	13.2.68 SUMINISTRO E INSTALACION DE REGISTRO METALICO PARA CONDUCTORES DE BAJA TENSION DE 1MTX1MT, INCLUYE MARCACIONES PARA IDENTIFICACION DE FASES Y NUMERO DE CIRCUITOS
3 UNIDAD DE MEDIDA	ML
4. DESCRIPCION	
SUMINISTRO E INSTALACION DE REGISTRO METALICO PARA CONDUCTORES DE BAJA TENSION DE 1MTX1MT, INCLUYE MARCACIONES PARA IDENTIFICACION DE FASES Y NUMERO DE CIRCUITOS	
5. PROCEDIMIENTO DE EJECUCION	
1 Instalacion de registro metalico 2 3 4 5 6 7 8	
6. TOLERANCIAS PARA ACEPTACION	
No aplica	
7. ENSAYOS A REALIZAR	
No aplica en este caso	
9. MATERIALES	
1 Registro Metalico 1x1MT Marcacion de conductores y 2 registro 3 4 5 6	
10. DESPERDICIOS	11. MANO DE OBRA
INCLUIDOS <input type="checkbox"/> INCLUIDO	INCLUIDA <input type="checkbox"/> INCLUIDO <input checked="" type="checkbox"/> NO INCLUIDO <input type="checkbox"/>
12. REFERENCIAS Y OTRAS ESPECIFICACIONES	
Norma complementaria de AIR-E, Reglamento tecnico de especificaciones electricas Retie y NTC 2050.	
13. MEDIDA Y FORMA DE PAGO	
La unidad de medida y forma de pago corresponde a metro lineal instalado	
14. NO CONFORMIDAD	
En caso de no conformidad con estas especificaciones, durante su ejecución ó a su terminación, las obras se considerarán como mal ejecutadas. En este evento, el Constructor deberá reconstruirlas a su costo y sin que implique modificaciones y/o adiciones en el plazo y en el valor del	

CUADRO DE ESPECIFICACIONES TÉCNICAS	
CONSTRUCCIÓN DE PROYECTO CONSTRUCCIÓN DEL CENTRO TURÍSTICO GASTRONÓMICO INTERNACIONAL EN EL MUNICIPIO DE PUERTO COLOMBIA, DEPARTAMENTO DEL ATLÁNTICO	
FEBRERO 2022	
13. INSTALACIONES ELECTRICAS	
Especificación No.:	13.2.69 SUMINISTRO E INSTALACION DE REGISTRO DE INSPECCION SUBTARRENEO PARA REDES DE BAJA TENSION DE 1X1MTS. INCLUYE MARCACIONES EN PLACAS DE POLICARBONATO PARA IDENTIFICACIONES DE FASES Y NUMERO DE CIRCUITOS.
3 UNIDAD DE MEDIDA	ML
4. DESCRIPCION	
SUMINISTRO E INSTALACION DE REGISTRO DE INSPECCION SUBTARRENEO PARA REDES DE BAJA TENSION DE 1X1MTS. INCLUYE MARCACIONES EN PLACAS DE POLICARBONATO PARA IDENTIFICACIONES DE FASES Y NUMERO DE CIRCUITOS.	
5. PROCEDIMIENTO DE EJECUCION	
<ol style="list-style-type: none"> 1 Excavacion con maquina o manual, según profundidad mostrada en planos 2 Cubrir fondo registro con una capa de concreto 3 Montaje de bloques o relleno con concreto para paredes del registro 4 Pañete de paredes con impermeabilizante 5 Instalacion de tapas de concreto 6 7 8 	
6. TOLERANCIAS PARA ACEPTACION	
No aplica	
7. ENSAYOS A REALIZAR	
No aplica en este caso	
9. MATERIALES	
<ol style="list-style-type: none"> 1 Concreto 3000PSI 2 Formaleta 3 Tapa Concreto 4 Placa Policarbonato 5 6 	
10. DESPERDICIOS	11. MANO DE OBRA
INCLUIDOS <input type="checkbox"/> INCLUIDO	NO INCLUIDA <input type="checkbox"/> INCLUIDA <input checked="" type="checkbox"/> NO INCLUIDO <input type="checkbox"/>
12. REFERENCIAS Y OTRAS ESPECIFICACIONES	
Norma complementaria de AIR-E, Reglamento tecnico de especificaciones electricas Retie y NTC 2050.	
13. MEDIDA Y FORMA DE PAGO	
La unidad de medida y forma de pago corresponde a metro lineal instalado	
14. NO CONFORMIDAD	
En caso de no conformidad con estas especificaciones, durante su ejecución ó a su terminación, las obras se considerarán como mal ejecutadas. En este evento, el Constructor deberá reconstruirlas a su costo y sin que implique modificaciones y/o adiciones en el plazo y en el valor del	

CUADRO DE ESPECIFICACIONES TÉCNICAS	
CONSTRUCCIÓN DE PROYECTO CONSTRUCCIÓN DEL CENTRO TURÍSTICO GASTRONÓMICO INTERNACIONAL EN EL MUNICIPIO DE PUERTO COLOMBIA, DEPARTAMENTO DEL ATLÁNTICO	
FEBRERO 2022	
13. INSTALACIONES ELECTRICAS	
Especificación No.:	13.2.70
SUMINISTRO E INSTALACION DE REGISTRO METALICO PARA CONDUCTORES DE BAJA TENSIÓN DE 0.3MTX0.3MT, INCLUYE MARCACIONES PARA IDENTIFICACION DE FASES Y NUMERO DE CIRCUITOS	
3 UNIDAD DE MEDIDA	ML
4. DESCRIPCION	
SUMINISTRO E INSTALACION DE REGISTRO METALICO PARA CONDUCTORES DE BAJA TENSIÓN DE 0.3MTX0.3MT, INCLUYE MARCACIONES PARA IDENTIFICACION DE FASES Y NUMERO DE CIRCUITOS	
5. PROCEDIMIENTO DE EJECUCION	
<ol style="list-style-type: none"> 1 Instalacion de registro metalico 2 3 4 5 6 7 8 	
6. TOLERANCIAS PARA ACEPTACION	
No aplica	
7. ENSAYOS A REALIZAR	
No aplica en este caso	
9. MATERIALES	
<ol style="list-style-type: none"> 1 Registro Metalico 30x30CMS 2 registro 3 4 5 	
10. DESPERDICIOS	11. MANO DE OBRA
INCLUIDOS <input type="checkbox"/> INCLUIDO	NO INCLUIDA <input checked="" type="checkbox"/> INCLUIDO <input type="checkbox"/> NO INCLUIDO
12. REFERENCIAS Y OTRAS ESPECIFICACIONES	
Norma complementaria de AIR-E, Reglamento tecnico de especificaciones electricas Retie y NTC 2050.	
13. MEDIDA Y FORMA DE PAGO	
La unidad de medida y forma de pago corresponde a metro lineal instalado	
14. NO CONFORMIDAD	
En caso de no conformidad con estas especificaciones, durante su ejecución ó a su terminación, las obras se considerarán como mal ejecutadas. En este evento, el Constructor deberá reconstruirlas a su costo y sin que implique modificaciones y/o adiciones en el plazo y en el valor del	

CUADRO DE ESPECIFICACIONES TÉCNICAS	
CONSTRUCCIÓN DE PROYECTO CONSTRUCCIÓN DEL CENTRO TURÍSTICO GASTRONÓMICO INTERNACIONAL EN EL MUNICIPIO DE PUERTO COLOMBIA, DEPARTAMENTO DEL ATLÁNTICO FEBRERO 2022	
13. INSTALACIONES ELECTRICAS	
Especificación No.:	13.2.71 SUMINISTRO E INSTALACION ALIMENTADOR PP-ESCALERAS: PARA LLEGADA A TABLERO DE DISTRIBUCION Y TABLERO DE ESCALERAS :TUBERIA EMT 2", CURVA EMT 2", ADAPTADOR EMT 2" (15%). PARA RECORRIDO TUBERIA PVC 2", CURVA PVC 2". INCLUYE EXCAVACION, COMPACTACION Y TAPE
3 UNIDAD DE MEDIDA	ML
4. DESCRIPCION	
SUMINISTRO E INSTALACION ALIMENTADOR PP-ESCALERAS: PARA LLEGADA A TABLERO DE DISTRIBUCION Y TABLERO DE ESCALERAS :TUBERIA EMT 2", CURVA EMT 2", ADAPTADOR EMT 2" (15%). PARA RECORRIDO TUBERIA PVC 2", CURVA PVC 2". INCLUYE EXCAVACION, COMPACTACION Y TAPE	
5. PROCEDIMIENTO DE EJECUCION	
1 Excavacion 2 Instalación de tubería PVC 3 Instalacion de accesorios para tubería PVC 4 5 6 7 8	
6. TOLERANCIAS PARA ACEPTACION	
No aplica	
7. ENSAYOS A REALIZAR	
No aplica en este caso	
9. MATERIALES	
1 Tubería PVC 2" 2 Curva PVC 2" 3 Adaptador PVC 2" 4 Tubería EMT 2" 5 Curva EMT 2" 6 Adaptador EMT 2"	
10. DESPERDICIOS	11. MANO DE OBRA
INCLUIDOS <input type="checkbox"/> INCLUIDO <input type="checkbox"/> NO INCLUIDO	INCLUIDA <input checked="" type="checkbox"/> INCLUIDO <input type="checkbox"/> NO INCLUIDO
12. REFERENCIAS Y OTRAS ESPECIFICACIONES	
Norma complementaria de AIR-E, Reglamento tecnico de especificaciones electricas Retie y NTC 2050.	
13. MEDIDA Y FORMA DE PAGO	
La unidad de medida y forma de pago corresponde a metro lineal instalado	
14. NO CONFORMIDAD	
En caso de no	

En este

evento, el Constructor deberá reconstruirlas a su costo y sin que implique modificaciones y/o adiciones en el plazo y en el valor del contrato.

CUADRO DE ESPECIFICACIONES TÉCNICAS	
CONSTRUCCIÓN DE PROYECTO CONSTRUCCIÓN DEL CENTRO TURÍSTICO GASTRONÓMICO INTERNACIONAL EN EL MUNICIPIO DE PUERTO COLOMBIA, DEPARTAMENTO DEL ATLÁNTICO	
FEBRERO 2022	
13. INSTALACIONES ELECTRICAS	
Especificación No.:	13.3.1
SUMINISTRO E INSTALACION DE SALIDA ELECTRICA ILUMINACION 120VAC, 1#12F+1#12N+1#12T EN TUBERIA PVC SCH 40 1/2"	
3 UNIDAD DE MEDIDA	
UND	
4. DESCRIPCION	
SUMINISTRO E INSTALACION DE SALIDA ELECTRICA ILUMINACION 120VAC, 1#12F+1#12N+1#12T EN TUBERIA PVC SCH 40 1/2"	
5. PROCEDIMIENTO DE EJECUCION	
<ol style="list-style-type: none"> 1 Instalación de canalización PVC 2 Instalación de cajas para salida eléctrica accesorios como curvas, uniones y conectores. 3 Instalación de circuito ramal en canalización. 4 Instalación de conectores de resorte para conexión y empalmes 5 6 7 8 	
6. TOLERANCIAS PARA ACEPTACION	
No aplica	
7. ENSAYOS A REALIZAR	
No aplica en este caso	
9. MATERIALES	
<ol style="list-style-type: none"> 1 Tuberia PVC Sch 40 1/2" 2 Conectores PVC Sch 40 1/2" 3 Union PVC Sch 40 1/2" 5 Cable N. 12 AWG 5 Conectores de resorte 6 Caja octogonal Cable encauchetado 7 3x14AWG 	
10. DESPERDICIOS	11. MANO DE OBRA
INCLUIDOS <input type="checkbox"/> INCLUIDO	INCLUIDA <input checked="" type="checkbox"/> INCLUIDO <input type="checkbox"/> NO INCLUIDO
12. REFERENCIAS Y OTRAS ESPECIFICACIONES	
Norma complementaria de AIR-E, Reglamento tecnico de especificaciones electricas Retie y NTC 2050.	
13. MEDIDA Y FORMA DE PAGO	
La unidad de medida y forma de pago corresponde a metro lineal instalado	
14. NO CONFORMIDAD	

En caso de no conformidad con estas especificaciones, durante su ejecución ó a su terminación, las obras se considerarán como mal ejecutadas. En este evento, el Constructor deberá reconstruirlas a su costo y sin que implique modificaciones y/o adiciones en el plazo y en el valor del contrato.

CUADRO DE ESPECIFICACIONES TÉCNICAS	
CONSTRUCCIÓN DE PROYECTO CONSTRUCCIÓN DEL CENTRO TURÍSTICO GASTRONÓMICO INTERNACIONAL EN EL MUNICIPIO DE PUERTO COLOMBIA, DEPARTAMENTO DEL ATLÁNTICO	
FEBRERO 2022	
13. INSTALACIONES ELECTRICAS	
Especificación No.:	13.3.2
SUMINISTRO E INSTALACION DE SALIDA ELECTRICA ILUMINACION EMERGENCIA 120VAC, 1#12F+1#12N+1#12T EN TUBERIA PVC SCH 40 1/2"	
3 UNIDAD DE MEDIDA	
UND	
4. DESCRIPCION	
SUMINISTRO E INSTALACION DE SALIDA ELECTRICA ILUMINACION EMERGENCIA 120VAC, 1#12F+1#12N+1#12T EN TUBERIA PVC SCH 40 1/2"	
5. PROCEDIMIENTO DE EJECUCION	
<ol style="list-style-type: none"> 1 Instalación de canalización PVC 2 Instalación de cajas para salida eléctrica accesorios como curvas, uniones y conectores. 3 Instalación de circuito ramal en canalización. 4 Instalación de conectores de resorte para conexión y empalmes 5 6 7 8 	
6. TOLERANCIAS PARA ACEPTACION	
No aplica	
7. ENSAYOS A REALIZAR	
No aplica en este caso	
9. MATERIALES	
<ol style="list-style-type: none"> 1 Tuberia PVC Sch 40 1/2" 2 Conectores PVC Sch 40 1/2" 3 Union PVC Sch 40 1/2" 5 Cable N. 12 AWG 5 Conectores de resorte 6 Caja octogonal metalica Cable encauchetado 7 3x14AWG 	
10. DESPERDICIOS	11. MANO DE OBRA
INCLUIDOS <input type="checkbox"/> INCLUIDO <input type="checkbox"/> NO INCLUIDO	INCLUIDA <input checked="" type="checkbox"/> INCLUIDO <input type="checkbox"/> NO INCLUIDO
12. REFERENCIAS Y OTRAS ESPECIFICACIONES	
Norma complementaria de AIR-E, Reglamento tecnico de especificaciones electricas Retie y NTC 2050.	
13. MEDIDA Y FORMA DE PAGO	
La unidad de medida y forma de pago corresponde a metro lineal instalado	

14. NO CONFORMIDAD

En caso de no conformidad con estas especificaciones, durante su ejecución ó a su terminación, las obras se considerarán como mal ejecutadas. En este evento, el Constructor deberá reconstruirlas a su costo y sin que implique modificaciones y/o adiciones en el plazo y en el valor del contrato.

CUADRO DE ESPECIFICACIONES TÉCNICAS	
CONSTRUCCIÓN DE PROYECTO CONSTRUCCIÓN DEL CENTRO TURÍSTICO GASTRONÓMICO INTERNACIONAL EN EL MUNICIPIO DE PUERTO COLOMBIA, DEPARTAMENTO DEL ATLÁNTICO	
FEBRERO 2022	
13. INSTALACIONES ELECTRICAS	
Especificación No.:	13.3.3
SUMINISTRO E INSTALACION DE SALIDA ELECTRICA PARA SENSOR DE MOVIMIENTO 120VAC, 1#12F+1#12N+1#12T EN TUBERIA PVC SCH 40 1/2"	
3 UNIDAD DE MEDIDA	
UND	
4. DESCRIPCION	
SUMINISTRO E INSTALACION DE SALIDA ELECTRICA PARA SENSOR DE MOVIMIENTO 120VAC, 1#12F+1#12N+1#12T EN TUBERIA PVC SCH 40 1/2"	
5. PROCEDIMIENTO DE EJECUCION	
<ol style="list-style-type: none"> 1 Instalación de canalización PVC 2 Instalación de cajas para salida eléctrica accesorios como curvas, uniones y conectores. 3 Instalación de circuito ramal en canalización. 4 Instalación de conectores de resorte para conexión y empalmes 5 6 7 8 	
6. TOLERANCIAS PARA ACEPTACION	
No aplica	
7. ENSAYOS A REALIZAR	
No aplica en este caso	
9. MATERIALES	
<ol style="list-style-type: none"> 1 Tuberia PVC Sch 40 1/2" 2 Conectores PVC Sch 40 1/2" 3 Union PVC Sch 40 1/2" 5 Cable N. 12 AWG 5 Conectores de resorte 6 Caja Octogonal Metalica 	
10. DESPERDICIOS	11. MANO DE OBRA
INCLUIDOS <input type="checkbox"/> INCLUIDO	NO INCLUIDA <input checked="" type="checkbox"/> INCLUIDO <input type="checkbox"/> NO INCLUIDO
12. REFERENCIAS Y OTRAS ESPECIFICACIONES	
Norma complementaria de AIR-E, Reglamento tecnico de especificaciones electricas Retie y NTC 2050.	
13. MEDIDA Y FORMA DE PAGO	
La unidad de medida y forma de pago corresponde a metro lineal instalado	
14. NO CONFORMIDAD	
En caso de no conformidad con estas especificaciones, durante su ejecución ó a su terminación, las obras se considerarán como mal ejecutadas. En este evento, el Constructor deberá reconstruirlas a su costo y sin que implique modificaciones y/o adiciones en el plazo y en el valor del contrato.	

CUADRO DE ESPECIFICACIONES TÉCNICAS	
CONSTRUCCIÓN DE PROYECTO CONSTRUCCIÓN DEL CENTRO TURÍSTICO GASTRONÓMICO INTERNACIONAL EN EL MUNICIPIO DE PUERTO COLOMBIA, DEPARTAMENTO DEL ATLÁNTICO	
FEBRERO 2022	
13. INSTALACIONES ELECTRICAS	
Especificación No.:	13.3.4 SUMINISTRO E INSTALACION DE SALIDA ELECTRICA INTERRUPTOR SENCILLO, 1#12F+1#12N+1#12T EN TUBERIA PVC SCH 40 1/2"
3 UNIDAD DE MEDIDA	UND
4. DESCRIPCION	
SUMINISTRO E INSTALACION DE SALIDA ELECTRICA INTERRUPTOR SENCILLO, 1#12F+1#12N+1#12T EN TUBERIA PVC SCH 40 1/2"	
5. PROCEDIMIENTO DE EJECUCION	
1 Instalación de canalización PVC 2 Instalación de cajas para salida eléctrica accesorios como curvas, uniones y conectores. 3 Instalación de circuito ramal en canalización. 4 Instalación de conectores de resorte para conexión y empalmes 5 6 7 8	
6. TOLERANCIAS PARA ACEPTACION	
No aplica	
7. ENSAYOS A REALIZAR	
No aplica en este caso	
9. MATERIALES	
1 Tuberia PVC Sch 40 1/2" 2 Conectores PVC Sch 40 1/2" 3 Union PVC Sch 40 1/2" 5 Cable N. 12 AWG 5 Conectores de resorte 6 Caja 4x2 Metalica 7 Interruptor sencillo	
10. DESPERDICIOS	11. MANO DE OBRA
INCLUIDOS <input type="checkbox"/> INCLUIDO <input checked="" type="checkbox"/> NO INCLUIDO	INCLUIDA <input checked="" type="checkbox"/> INCLUIDO <input type="checkbox"/> NO INCLUIDO
12. REFERENCIAS Y OTRAS ESPECIFICACIONES	
Norma complementaria de AIR-E, Reglamento tecnico de especificaciones electricas Retie y NTC 2050.	
13. MEDIDA Y FORMA DE PAGO	
La unidad de medida y forma de pago corresponde a metro lineal instalado	
14. NO CONFORMIDAD	
En caso de no conformidad con estas especificaciones, durante su ejecución ó a su terminación, las obras se considerarán como mal ejecutadas. En este evento, el Constructor deberá reconstruirlas a su costo y sin que implique modificaciones y/o adiciones en el plazo y en el valor del contrato.	

CUADRO DE ESPECIFICACIONES TÉCNICAS	
CONSTRUCCIÓN DE PROYECTO CONSTRUCCIÓN DEL CENTRO TURÍSTICO GASTRONÓMICO INTERNACIONAL EN EL MUNICIPIO DE PUERTO COLOMBIA, DEPARTAMENTO DEL ATLÁNTICO	
FEBRERO 2022	
13. INSTALACIONES ELECTRICAS	
Especificación No.:	13.3.5
SUMINISTRO E INSTALACION DE SALIDA ELECTRICA INTERRUPTOR DOBLE, 2#12F+1#12N+1#12T EN TUBERIA PVC SCH 40 1/2"	
3 UNIDAD DE MEDIDA	
UND	
4. DESCRIPCION	
SUMINISTRO E INSTALACION DE SALIDA ELECTRICA INTERRUPTOR DOBLE, 2#12F+1#12N+1#12T EN TUBERIA PVC SCH 40 1/2"	
5. PROCEDIMIENTO DE EJECUCION	
<ol style="list-style-type: none"> 1 Instalación de canalización PVC 2 Instalación de cajas para salida eléctrica accesorios como curvas, uniones y conectores. 3 Instalación de circuito ramal en canalización. 4 Instalación de conectores de resorte para conexión y empalmes 5 6 7 8 	
6. TOLERANCIAS PARA ACEPTACION	
No aplica	
7. ENSAYOS A REALIZAR	
No aplica en este caso	
9. MATERIALES	
<ol style="list-style-type: none"> 1 Tuberia PVC Sch 40 1/2" 2 Conectores PVC Sch 40 1/2" 3 Union PVC Sch 40 1/2" 5 Cable N. 12 AWG 5 Conectores de resorte 6 Caja 4x2 Metalica 7 Interruptor doble 	
10. DESPERDICIOS	11. MANO DE OBRA
INCLUIDOS <input type="checkbox"/> INCLUIDO	INCLUIDA <input checked="" type="checkbox"/> INCLUIDO <input type="checkbox"/> NO INCLUIDO
12. REFERENCIAS Y OTRAS ESPECIFICACIONES	
Norma complementaria de AIR-E, Reglamento tecnico de especificaciones electricas Retie y NTC 2050.	
13. MEDIDA Y FORMA DE PAGO	
La unidad de medida y forma de pago corresponde a metro lineal instalado	
14. NO CONFORMIDAD	

En caso de no conformidad con estas especificaciones, durante su ejecución ó a su terminación, las obras se considerarán como mal ejecutadas. En este evento, el Constructor deberá reconstruirlas a su costo y sin que implique modificaciones y/o adiciones en el plazo y en el valor del contrato.

CUADRO DE ESPECIFICACIONES TÉCNICAS	
CONSTRUCCIÓN DE PROYECTO CONSTRUCCIÓN DEL CENTRO TURÍSTICO GASTRONÓMICO INTERNACIONAL EN EL MUNICIPIO DE PUERTO COLOMBIA, DEPARTAMENTO DEL ATLÁNTICO	
FEBRERO 2022	
13. INSTALACIONES ELECTRICAS	
Especificación No.:	13.3.6
SUMINISTRO E INSTALACION DE CIRCUITO RAMAL PVC SCH 40 3/4" - 2#10 F + 1#10T	
3 UNIDAD DE MEDIDA	
ML	
4. DESCRIPCION	
SUMINISTRO E INSTALACION DE CIRCUITO RAMAL PVC SCH 40 3/4" - 2#10 F + 1#10T	
5. PROCEDIMIENTO DE EJECUCION	
1 Instalación de canalización PVC 2 Instalación de cajas para salida eléctrica accesorios como curvas, uniones y conectores. 3 Instalación de circuito ramal en canalización. 4 5 6 7 8	
6. TOLERANCIAS PARA ACEPTACION	
No aplica	
7. ENSAYOS A REALIZAR	
No aplica en este caso	
9. MATERIALES	
1 Tubería PVC SHC 403/4" 2 Curva PVC SH 40 3/4" 3 Adaptador PVC SH 40 3/4" 5 Cable N°10AWG Cobre 5 6 7	
10. DESPERDICIOS	11. MANO DE OBRA
INCLUIDOS <input type="checkbox"/> INCLUIDO	INCLUIDA <input checked="" type="checkbox"/> INCLUIDO <input type="checkbox"/> NO INCLUIDO
12. REFERENCIAS Y OTRAS ESPECIFICACIONES	
Norma complementaria de AIR-E, Reglamento técnico de especificaciones electricas Retie y NTC 2050.	
13. MEDIDA Y FORMA DE PAGO	
La unidad de medida y forma de pago corresponde a metro lineal instalado	
14. NO CONFORMIDAD	
En caso de no conformidad con estas especificaciones, durante su ejecución ó a su terminación, las obras se considerarán como mal ejecutadas. En	

este evento, el Constructor deberá reconstruirlas a su costo y sin que implique modificaciones y/o adiciones en el plazo y en el valor del contrato.

CUADRO DE ESPECIFICACIONES TÉCNICAS	
CONSTRUCCIÓN DE PROYECTO CONSTRUCCIÓN DEL CENTRO TURÍSTICO GASTRONÓMICO INTERNACIONAL EN EL MUNICIPIO DE PUERTO COLOMBIA, DEPARTAMENTO DEL ATLÁNTICO	
FEBRERO 2022	
13. INSTALACIONES ELECTRICAS	
Especificación No.:	13.3.7 SUMINISTRO E INSTALACION DE CIRCUITO RAMAL PVC SCH 40 1/2" - 1#12F + 1#12 N + 1#12 T
3 UNIDAD DE MEDIDA	ML
4. DESCRIPCION	
SUMINISTRO E INSTALACION DE CIRCUITO RAMAL PVC SCH 40 1/2" - 1#12F + 1#12 N + 1#12 T	
5. PROCEDIMIENTO DE EJECUCION	
<ol style="list-style-type: none"> 1 Instalación de canalización PVC Instalación de cajas para salida eléctrica accesorios como curvas, uniones y conectores. Todos estos fijados con 2 accesorios EMT 3 Instalación de circuito ramal en canalización. 4 5 6 7 8 	
6. TOLERANCIAS PARA ACEPTACION	
No aplica	
7. ENSAYOS A REALIZAR	
No aplica en este caso	
9. MATERIALES	
<ol style="list-style-type: none"> 1 Tubería PVC Sch 40 1/2" 2 Curva PVC Sch 40 1/2" 3 Cable N. 12 AWG 4 Adaptador PVC Sch 40 1/2" 5 6 7 	
10. DESPERDICIOS	11. MANO DE OBRA
INCLUIDOS <input type="checkbox"/> INCLUIDO	INCLUIDA <input checked="" type="checkbox"/> INCLUIDO <input type="checkbox"/> NO INCLUIDO
12. REFERENCIAS Y OTRAS ESPECIFICACIONES	
Norma complementaria de AIR-E, Reglamento tecnico de especificaciones electricas Retie y NTC 2050.	
13. MEDIDA Y FORMA DE PAGO	
La unidad de medida y forma de pago corresponde a metro lineal instalado	
14. NO CONFORMIDAD	
En caso de no conformidad con estas especificaciones, durante su ejecución ó a su terminación, las obras se considerarán como mal ejecutadas. En	

este evento, el Constructor deberá reconstruirlas a su costo y sin que implique modificaciones y/o adiciones en el plazo y en el valor del contrato.

CUADRO DE ESPECIFICACIONES TÉCNICAS	
CONSTRUCCIÓN DE PROYECTO CONSTRUCCIÓN DEL CENTRO TURÍSTICO GASTRONÓMICO INTERNACIONAL EN EL MUNICIPIO DE PUERTO COLOMBIA, DEPARTAMENTO DEL ATLÁNTICO	
FEBRERO 2022	
13. INSTALACIONES ELECTRICAS	
Especificación No.:	13.3.8
SUMINISTRO E INSTALACION DE CIRCUITO RAMAL 1#12F + 1#12 N + 1#12 T PVC 1/2"	
3 UNIDAD DE MEDIDA	
ML	
4. DESCRIPCION	
SUMINISTRO E INSTALACION DE CIRCUITO RAMAL 1#12F + 1#12 N + 1#12 T PVC 1/2"	
5. PROCEDIMIENTO DE EJECUCION	
1 Instalación de canalización PVC 2 Instalación de cajas para salida eléctrica accesorios como curvas, uniones y conectores. 3 Instalación de circuito ramal en canalización. 4 5 6 7 8	
6. TOLERANCIAS PARA ACEPTACION	
No aplica	
7. ENSAYOS A REALIZAR	
No aplica en este caso	
9. MATERIALES	
1 Tuberia PVC 1/2" 2 Curva PVC 1/2" 3 Adaptador PVC 1/2" 5 Cable N°12AWG - Cobre 5 6 7	
10. DESPERDICIOS	11. MANO DE OBRA
INCLUIDOS <input type="checkbox"/> INCLUIDO	INCLUIDA <input checked="" type="checkbox"/> NO INCLUIDO <input checked="" type="checkbox"/> INCLUIDO <input type="checkbox"/> NO INCLUIDO
12. REFERENCIAS Y OTRAS ESPECIFICACIONES	
Norma complementaria de AIR-E, Reglamento tecnico de especificaciones electricas Retie y NTC 2050.	
13. MEDIDA Y FORMA DE PAGO	
La unidad de medida y forma de pago corresponde a metro lineal instalado	
14. NO CONFORMIDAD	
En caso de no conformidad con estas especificaciones, durante su ejecución ó a su terminación, las obras se considerarán como mal ejecutadas. En este evento, el Constructor deberá reconstruirlas a su costo y sin que implique modificaciones y/o adiciones en el plazo y en el valor del contrato.	

CUADRO DE ESPECIFICACIONES TÉCNICAS	
CONSTRUCCIÓN DE PROYECTO CONSTRUCCIÓN DEL CENTRO TURÍSTICO GASTRONÓMICO INTERNACIONAL EN EL MUNICIPIO DE PUERTO COLOMBIA, DEPARTAMENTO DEL ATLÁNTICO	
FEBRERO 2022	
13. INSTALACIONES ELECTRICAS	
Especificación No.:	13.3.9
SUMINISTRO E INSTALACION DE SALIDA ELECTRICA TOMACORRIENTE TIERRA AISLADA, 120VAC, 1#12F+1#12N+1#12T EN TUBERIA PVC SCH 40 1/2"	
3 UNIDAD DE MEDIDA	
ML	
4. DESCRIPCION	
SUMINISTRO E INSTALACION DE SALIDA ELECTRICA TOMACORRIENTE TIERRA AISLADA, 120VAC, 1#12F+1#12N+1#12T EN TUBERIA PVC SCH 40 1/2"	
5. PROCEDIMIENTO DE EJECUCION	
<ol style="list-style-type: none"> 1 Instalación de canalización PVC 2 Instalación de cajas para salida eléctrica accesorios como curvas, uniones y conectores. Todos estos fijados con 3 Instalación de circuito ramal en canalización. 4 5 6 7 8 	
6. TOLERANCIAS PARA ACEPTACION	
No aplica	
7. ENSAYOS A REALIZAR	
No aplica en este caso	
9. MATERIALES	
<ol style="list-style-type: none"> 1 Tuberia PVC SCH 40 1/2" 2 Curva PVC Sch 40 1/2" 3 Cable N.12 AWG 4 Caja 4x4 metalica 5 Tomacorriente tierra aislada 120VAC_color naranja 6 Adaptador PVC Sch 40 1/2" 7 	
10. DESPERDICIOS	11. MANO DE OBRA
INCLUIDOS	INCLUIDA
<input type="checkbox"/> INCLUIDO	<input type="checkbox"/> NO INCLUIDO
<input type="checkbox"/> NO INCLUIDO	<input checked="" type="checkbox"/> INCLUIDO
<input type="checkbox"/> INCLUIDO	<input type="checkbox"/> NO INCLUIDO
12. REFERENCIAS Y OTRAS ESPECIFICACIONES	
Norma complementaria de AIR-E, Reglamento tecnico de especificaciones electricas Retie y NTC 2050.	
13. MEDIDA Y FORMA DE PAGO	
La unidad de medida y forma de pago corresponde a metro lineal instalado	
14. NO CONFORMIDAD	
En caso de no conformidad con estas especificaciones, durante su ejecución ó a su terminación, las obras se considerarán como mal ejecutadas. En este evento, el Constructor deberá reconstruirlas a su costo y sin que implique modificaciones y/o adiciones en el plazo y en el valor del contrato.	

CUADRO DE ESPECIFICACIONES TÉCNICAS	
CONSTRUCCIÓN DE PROYECTO CONSTRUCCIÓN DEL CENTRO TURÍSTICO GASTRONÓMICO INTERNACIONAL EN EL MUNICIPIO DE PUERTO COLOMBIA, DEPARTAMENTO DEL ATLÁNTICO	
FEBRERO 2022	
13. INSTALACIONES ELECTRICAS	
Especificación No.:	13.3.10 SUMINISTRO E INSTALACION DE SALIDA ELECTRICA MANEJADORA AIRES ACONDICIONADOS 220VAC, 2#12F+1#12T EN TUBERIA EMT 1/2", CORAZA LT 1/2"
3 UNIDAD DE MEDIDA	ML
4. DESCRIPCION	
SUMINISTRO E INSTALACION DE SALIDA ELECTRICA MANEJADORA AIRES ACONDICIONADOS 220VAC, 2#12F+1#12T EN TUBERIA EMT 1/2", CORAZA LT 1/2"	
5. PROCEDIMIENTO DE EJECUCION	
1 Instalación de canalización PVC 2 Instalación de cajas para salida eléctrica accesorios como curvas, uniones y conectores. 3 Instalación de circuito ramal en canalización. 4 5 6 7 8	
6. TOLERANCIAS PARA ACEPTACION	
No aplica	
7. ENSAYOS A REALIZAR	
No aplica en este caso	
9. MATERIALES	
1 Tuberia EMT 1/2" 2 Curva EMT 1/2" 3 Adaptador EMT 1/2" 4 Cable N.12 AWG 5 Caja 4x4 metalica 6 Coraza LT 1/2" 7 Conector LT 1/2"	
10. DESPERDICIOS	11. MANO DE OBRA
INCLUIDOS <input type="checkbox"/> INCLUIDO	NO INCLUIDA <input checked="" type="checkbox"/> INCLUIDO <input type="checkbox"/> NO INCLUIDO
12. REFERENCIAS Y OTRAS ESPECIFICACIONES	
Norma complementaria de AIR-E, Reglamento tecnico de especificaciones electricas Retie y NTC 2050.	
13. MEDIDA Y FORMA DE PAGO	
La unidad de medida y forma de pago corresponde a metro lineal instalado	
14. NO CONFORMIDAD	
En caso de no conformidad con estas especificaciones, durante su ejecución ó a su terminación, las obras se considerarán como mal ejecutadas. En este evento, el Constructor deberá reconstruirlas a su costo y sin que implique modificaciones y/o adiciones en el plazo y en el valor del contrato.	

CUADRO DE ESPECIFICACIONES TÉCNICAS	
CONSTRUCCIÓN DE PROYECTO CONSTRUCCIÓN DEL CENTRO TURÍSTICO GASTRONÓMICO INTERNACIONAL EN EL MUNICIPIO DE PUERTO COLOMBIA, DEPARTAMENTO DEL ATLÁNTICO	
FEBRERO 2022	
13. INSTALACIONES ELECTRICAS	
Especificación No.:	13.3.11
SUMINISTRO E INSTALACION DE SALIDA ELECTRICA CONDENSADORA AIRES ACONDICIONADOS 220 VAC, 3#10F+1#10T EN TUBERIA EMT 1", CORAZA LT 1"	
3 UNIDAD DE MEDIDA	
UND	
4. DESCRIPCION	
SUMINISTRO E INSTALACION DE SALIDA ELECTRICA CONDENSADORA AIRES ACONDICIONADOS 220 VAC, 3#10F+1#10T EN TUBERIA EMT 1", CORAZA LT 1"	
5. PROCEDIMIENTO DE EJECUCION	
1 Instalación de canalización PVC Instalación de cajas para salida eléctrica accesorios como curvas, uniones y conectores. Todos estos fijados con 2 accesorios EMT 3 Instalación de circuito ramal en canalización. 4 5 6 7 8	
6. TOLERANCIAS PARA ACEPTACION	
No aplica	
7. ENSAYOS A REALIZAR	
No aplica en este caso	
9. MATERIALES	
1 Tuberia EMT 1" 2 Curva EMT 1" 3 Cable N.10 AWG 4 Caja 4x4 metalica 5 Coraza LT 1" 6 Adaptador EMT 1" 7 Conector LT 1"	
10. DESPERDICIOS	11. MANO DE OBRA
INCLUIDOS <input type="checkbox"/> INCLUIDO	<input type="checkbox"/> NO INCLUIDA <input checked="" type="checkbox"/> INCLUIDO <input type="checkbox"/> NO INCLUIDO
12. REFERENCIAS Y OTRAS ESPECIFICACIONES	
Norma complementaria de AIR-E, Reglamento tecnico de especificaciones electricas Retie y NTC 2050.	
13. MEDIDA Y FORMA DE PAGO	
La unidad de medida y forma de pago corresponde a metro lineal instalado	
14. NO CONFORMIDAD	
En caso de no conformidad con estas especificaciones, durante su ejecución ó a su terminación, las obras se considerarán como mal ejecutadas. En	

este evento, el Constructor deberá reconstruirlas a su costo y sin que implique modificaciones y/o adiciones en el plazo y en el valor del contrato.

CUADRO DE ESPECIFICACIONES TÉCNICAS	
CONSTRUCCIÓN DE PROYECTO CONSTRUCCIÓN DEL CENTRO TURÍSTICO GASTRONÓMICO INTERNACIONAL EN EL MUNICIPIO DE PUERTO COLOMBIA, DEPARTAMENTO DEL ATLÁNTICO	
FEBRERO 2022	
13. INSTALACIONES ELECTRICAS	
Especificación No.:	13.3.12
SUMINISTRO E INSTALACION DE SALIDA ELECTRICA TOMACORRIENTE NORMAL 120 VAC, 1#12F + 1#12N+ 1#12T EN TUBERIA PVC 1/2"	
3 UNIDAD DE MEDIDA	UND
4. DESCRIPCION	
SUMINISTRO E INSTALACION DE SALIDA ELECTRICA TOMACORRIENTE NORMAL 120 VAC, 1#12F + 1#12N+ 1#12T EN TUBERIA PVC 1/2"	
5. PROCEDIMIENTO DE EJECUCION	
1 Instalación de canalización 2 Instalación de cajas para salida eléctrica accesorios como curvas, uniones y conectores. Todos estos 3 Instalación de circuito ramal en canalización. 4 5 6 7 8	
6. TOLERANCIAS PARA ACEPTACION	
No aplica	
7. ENSAYOS A REALIZAR	
No aplica en este caso	
9. MATERIALES	
1 Tuberia PVC 1/2" 2 Cruva PVC 1/2" 3 Cable N.12 AWG 4 Caja 4x4 PVC 5 Adaptador PVC 1/2" 6 Conector tipo resorte 7 Tomacorriente Normal 120VAC	
10. DESPERDICIOS	11. MANO DE OBRA
INCLUIDOS <input type="checkbox"/> INCLUIDO <input type="checkbox"/> NO INCLUIDO	INCLUIDA <input checked="" type="checkbox"/> INCLUIDO <input type="checkbox"/> NO INCLUIDO
12. REFERENCIAS Y OTRAS ESPECIFICACIONES	
Norma complementaria de AIR-E, Reglamento tecnico de especificaciones electricas Retie y NTC 2050.	
13. MEDIDA Y FORMA DE PAGO	
La unidad de medida y forma de pago corresponde a metro lineal instalado	
14. NO CONFORMIDAD	
En caso de no conformidad con estas especificaciones, durante su ejecución ó a su terminación, las obras se considerarán como mal ejecutadas. En este evento, el Constructor deberá reconstruirlas a su costo y sin que implique modificaciones y/o adiciones en el plazo y en el valor del contrato.	

CUADRO DE ESPECIFICACIONES TÉCNICAS	
CONSTRUCCIÓN DE PROYECTO CONSTRUCCIÓN DEL CENTRO TURÍSTICO GASTRONÓMICO INTERNACIONAL EN EL MUNICIPIO DE PUERTO COLOMBIA, DEPARTAMENTO DEL ATLÁNTICO	
FEBRERO 2022	
13. INSTALACIONES ELECTRICAS	
Especificación No.:	13.3.13
SUMINISTRO E INSTALACION DE SALIDA ELECTRICA TOMACORRIENTE NORMAL GFCI 120 VAC, 1#12F + 1#12N+ 1#12T EN TUBERIA PVC 1/2"	
3 UNIDAD DE MEDIDA	
UND	
4. DESCRIPCION	
SUMINISTRO E INSTALACION DE SALIDA ELECTRICA TOMACORRIENTE NORMAL GFCI 120 VAC, 1#12F + 1#12N+ 1#12T EN TUBERIA PVC 1/2"	
5. PROCEDIMIENTO DE EJECUCION	
1 Instalación de canalización Instalación de cajas para salida eléctrica accesorios como curvas, uniones y conectores. Todos estos 2 fijados con accesorios EMT 3 Instalación de circuito ramal en canalización. 4 5 6 7 8	
6. TOLERANCIAS PARA ACEPTACION	
No aplica	
7. ENSAYOS A REALIZAR	
No aplica en este caso	
9. MATERIALES	
1 Tuberia PVC 1/2" 2 Cruva PVC 1/2" 3 Cable N.12 AWG 4 Caja 4x4 PVC 5 Adaptador PVC 1/2" 6 Conector tipo resorte 7 Tomacorriente GFCI 120VAC	
10. DESPERDICIOS	11. MANO DE OBRA
INCLUIDOS <input type="checkbox"/> INCLUIDO <input checked="" type="checkbox"/> NO INCLUIDO	INCLUIDA <input checked="" type="checkbox"/> INCLUIDO <input type="checkbox"/> NO INCLUIDO
12. REFERENCIAS Y OTRAS ESPECIFICACIONES	
Norma complementaria de AIR-E, Reglamento tecnico de especificaciones electricas Retie y NTC 2050.	
13. MEDIDA Y FORMA DE PAGO	
La unidad de medida y forma de pago corresponde a metro lineal instalado	
14. NO CONFORMIDAD	
En caso de no conformidad con estas especificaciones, durante su ejecución ó a su terminación, las obras se considerarán como mal ejecutadas. En este evento, el Constructor deberá reconstruirlas a su costo y sin que implique modificaciones y/o adiciones en el plazo y en el valor del contrato.	

CUADRO DE ESPECIFICACIONES TÉCNICAS	
CONSTRUCCIÓN DE PROYECTO CONSTRUCCIÓN DEL CENTRO TURÍSTICO GASTRONÓMICO INTERNACIONAL EN EL MUNICIPIO DE PUERTO COLOMBIA, DEPARTAMENTO DEL ATLÁNTICO	
FEBRERO 2022	
13. INSTALACIONES ELECTRICAS	
Especificación No.:	13.3.14
SUMINISTRO E INSTALACION DE SALIDA ELECTRICA UPS 220 VAC, 3#10F + 1#10N+ 1#10T EN TUBERIA PVC SCH 40 3/4"	
3 UNIDAD DE MEDIDA	
UND	
4. DESCRIPCION	
SUMINISTRO E INSTALACION DE SALIDA ELECTRICA UPS 220 VAC, 3#10F + 1#10N+ 1#10T EN TUBERIA PVC SCH 40 3/4"	
5. PROCEDIMIENTO DE EJECUCION	
1 Instalación de canalización 2 Instalación de cajas para salida eléctrica accesorios como curvas, uniones y conectores. Todos estos 3 Instalación de circuito ramal en canalización. 4 5 6 7 8	
6. TOLERANCIAS PARA ACEPTACION	
No aplica	
7. ENSAYOS A REALIZAR	
No aplica en este caso	
9. MATERIALES	
1 Tuberia PVC SCH 40 3/4" 2 Cruva PVC SCH 40 3/4" 3 Cable N.12 AWG 4 Caja 4x4 Metalica 5 Adaptador PVC SCH 40 3/4" 6 Conector tipo resorte 7 -	
10. DESPERDICIOS	11. MANO DE OBRA
INCLUIDOS <input type="checkbox"/> INCLUIDO <input type="checkbox"/> NO INCLUIDO	INCLUIDA <input checked="" type="checkbox"/> INCLUIDO <input type="checkbox"/> NO INCLUIDO
12. REFERENCIAS Y OTRAS ESPECIFICACIONES	
Norma complementaria de AIR-E, Reglamento tecnico de especificaciones electricas Retie y NTC 2050.	
13. MEDIDA Y FORMA DE PAGO	
La unidad de medida y forma de pago corresponde a metro lineal instalado	
14. NO CONFORMIDAD	
En caso de no conformidad con estas especificaciones, durante su ejecución ó a su terminación, las obras se considerarán como mal ejecutadas. En este evento, el Constructor deberá reconstruirlas a su costo y sin que implique modificaciones y/o adiciones en el plazo y en el valor del contrato.	

CUADRO DE ESPECIFICACIONES TÉCNICAS		
CONSTRUCCIÓN DE PROYECTO CONSTRUCCIÓN DEL CENTRO TURÍSTICO GASTRONÓMICO INTERNACIONAL EN EL MUNICIPIO DE PUERTO COLOMBIA, DEPARTAMENTO DEL ATLÁNTICO		
FEBRERO 2022		
13. INSTALACIONES ELECTRICAS		
Especificación No.:	13.3.15	SUMINISTRO E INSTALACION DE SALIDA ELECTRICA ILUMINACION 220VAC, 2#10F+1#10T EN TUBERIA PVC 3/4" (LUMINARIAS EN RAMPA, FACHADA)
3 UNIDAD DE MEDIDA		UND
4. DESCRIPCION		
SUMINISTRO E INSTALACION DE SALIDA ELECTRICA ILUMINACION 220VAC, 2#10F+1#10T EN TUBERIA PVC 3/4" (LUMINARIAS EN RAMPA, FACHADA)		
5. PROCEDIMIENTO DE EJECUCION		
1 Instalación de canalización Instalación de cajas para salida eléctrica accesorios como curvas, uniones y conectores. Todos estos 2 fijados con accesorios PVC 3 Instalación de circuito ramal en canalización. 4 5 6 7 8		
6. TOLERANCIAS PARA ACEPTACION		
No aplica		
7. ENSAYOS A REALIZAR		
No aplica en este caso		
9. MATERIALES		
1 Curva PVC 3/4" 2 Cable N.10 AWG 3 Tubería PVC 3/4" 4 Adaptador PVC 3/4" 5 Caja 4x4 PVC 6		
10. DESPERDICIOS		11. MANO DE OBRA
INCLUIDOS	<input type="checkbox"/> INCLUIDO <input type="checkbox"/> NO INCLUIDO	INCLUIDA <input checked="" type="checkbox"/> INCLUIDO <input type="checkbox"/> NO INCLUIDO
12. REFERENCIAS Y OTRAS ESPECIFICACIONES		
Norma complementaria de AIR-E, Reglamento tecnico de especificaciones electricas Retie y NTC 2050.		
13. MEDIDA Y FORMA DE PAGO		
La unidad de medida y forma de pago corresponde a metro lineal instalado		
14. NO CONFORMIDAD		
En caso de no conformidad con estas especificaciones, durante su ejecución ó a su terminación, las obras se considerarán como mal ejecutadas. En este evento, el Constructor deberá reconstruirlas a su costo y sin que implique modificaciones y/o adiciones en el plazo y en el valor del contrato.		

CUADRO DE ESPECIFICACIONES TÉCNICAS	
CONSTRUCCIÓN DE PROYECTO CONSTRUCCIÓN DEL CENTRO TURÍSTICO GASTRONÓMICO INTERNACIONAL EN EL MUNICIPIO DE PUERTO COLOMBIA, DEPARTAMENTO DEL ATLÁNTICO	
FEBRERO 2022	
13. INSTALACIONES ELECTRICAS	
Especificación No.:	13.3.16
SUMINISTRO E INSTALACION DE SALIDA ELECTRICA MOTOR FUENTE DE AGUA 220 VAC, 3#10F + 1#10N+ 1#10T EN TUBERIA PVC 3/4"	
3 UNIDAD DE MEDIDA	
UND	
4. DESCRIPCION	
SUMINISTRO E INSTALACION DE SALIDA ELECTRICA MOTOR FUENTE DE AGUA 220 VAC, 3#10F + 1#10N+ 1#10T EN TUBERIA PVC 3/4"	
5. PROCEDIMIENTO DE EJECUCION	
1 Instalación de canalización Instalación de cajas para salida eléctrica accesorios como curvas, uniones y conectores. Todos estos 2 fijados con accesorios PVC 3 Instalación de circuito ramal en canalización. 4 5 6 7 8	
6. TOLERANCIAS PARA ACEPTACION	
No aplica	
7. ENSAYOS A REALIZAR	
No aplica en este caso	
9. MATERIALES	
1 Curva PVC 3/4" 2 Cable N.10 AWG 3 Tuberia PVC 3/4" 4 Adaptador PVC 3/4" 5 Caja 4x4 PVC 6	
10. DESPERDICIOS	11. MANO DE OBRA
INCLUIDOS <input type="checkbox"/> INCLUIDO <input type="checkbox"/> NO INCLUIDO	INCLUIDA <input checked="" type="checkbox"/> INCLUIDO <input type="checkbox"/> NO INCLUIDO
12. REFERENCIAS Y OTRAS ESPECIFICACIONES	
Norma complementaria de AIR-E, Reglamento tecnico de especificaciones electricas Retie y NTC 2050.	
13. MEDIDA Y FORMA DE PAGO	
La unidad de medida y forma de pago corresponde a metro lineal instalado	
14. NO CONFORMIDAD	
En caso de no conformidad con estas especificaciones, durante su ejecución ó a su terminación, las obras se considerarán como mal ejecutadas. En este evento, el Constructor deberá reconstruirlas a su costo y sin que implique modificaciones y/o adiciones en el plazo y en el valor del contrato.	

CUADRO DE ESPECIFICACIONES TÉCNICAS	
CONSTRUCCIÓN DE PROYECTO CONSTRUCCIÓN DEL CENTRO TURÍSTICO GASTRONÓMICO INTERNACIONAL EN EL MUNICIPIO DE PUERTO COLOMBIA, DEPARTAMENTO DEL ATLÁNTICO	
FEBRERO 2022	
13. INSTALACIONES ELECTRICAS	
Especificación No.:	13.4.1
SUMINISTRO E INSTALACION DE LUMINARIA LED PANEL LED CUADRADO POTENCIA 40W, VOLTAJE DE OPERACIÓN 120VAC, 4000K, 60X60 CM, IP 40, 4800LM, PARA MONTAJE EN CIELO RASO (OFICINAS ADMINISTRATIVAS)	
3 UNIDAD DE MEDIDA	ML
4. DESCRIPCION	
SUMINISTRO E INSTALACION DE LUMINARIA LED PANEL LED CUADRADO POTENCIA 40W , VOLTAJE DE OPERACIÓN 120VAC, 4000K, 60X60 CM, IP 40, 4800LM, PARA MONTAJE EN CIELO RASO (OFICINAS ADMINISTRATIVAS)	
5. PROCEDIMIENTO DE EJECUCION	
<ol style="list-style-type: none"> 1 Ubicación en sitio de luminaria 2 Conexión eléctrica a circuito ramal 3 4 5 6 7 8 	
6. TOLERANCIAS PARA ACEPTACION	
No aplica	
7. ENSAYOS A REALIZAR	
No aplica en este caso	
9. MATERIALES	
<ol style="list-style-type: none"> 1 Panel LED Cuadrado 40W, 120VAC, 4000 K 2 3 4 5 6 7 8 9 10 11 12 13 14 	
10. DESPERDICIOS	11. MANO DE OBRA
INCLUIDOS <input type="checkbox"/> INCLUIDO <input type="checkbox"/> NO INCLUIDO	INCLUIDA <input checked="" type="checkbox"/> INCLUIDO <input type="checkbox"/> NO INCLUIDO
12. REFERENCIAS Y OTRAS ESPECIFICACIONES	
Norma complementaria de AIR-E, Reglamento tecnico de especificaciones electricas Retie y NTC 2050.	
13. MEDIDA Y FORMA DE PAGO	
La unidad de medida y forma de pago corresponde a metro lineal instalado	

14. NO CONFORMIDAD

En caso de no conformidad con estas especificaciones, durante su ejecución ó a su terminación, las obras se considerarán como mal ejecutadas. En este evento, el Constructor deberá reconstruirlas a su costo y sin que implique modificaciones y/o adiciones en el plazo y en el valor del contrato.

CUADRO DE ESPECIFICACIONES TÉCNICAS	
CONSTRUCCIÓN DE PROYECTO CONSTRUCCIÓN DEL CENTRO TURÍSTICO GASTRONÓMICO INTERNACIONAL EN EL MUNICIPIO DE PUERTO COLOMBIA, DEPARTAMENTO DEL ATLÁNTICO	
FEBRERO 2022	
13. INSTALACIONES ELECTRICAS	
Especificación No.:	<p style="text-align: center;">13.4.2</p> <p>SUMINISTRO E INSTALACION DE LUMINARIA LED PANEL CIRCULAR POTENCIA 18 W, VOLTAJE DE OPERACIÓN 120VAC, 4000K, IP 20, 1680LM, PARA MONTAJE EN CIELO RASO (BAÑOS CLIENTE, OFICINAS ADMINISTRATIVAS)</p>
3 UNIDAD DE MEDIDA	ML
4. DESCRIPCION	
SUMINISTRO E INSTALACION DE LUMINARIA LED PANEL CIRCULAR POTENCIA 18 W, VOLTAJE DE OPERACIÓN 120VAC, 4000K, IP 20, 1680LM, PARA MONTAJE EN CIELO RASO (BAÑOS CLIENTE, OFICINAS ADMINISTRATIVAS)	
5. PROCEDIMIENTO DE EJECUCION	
<ol style="list-style-type: none"> 1 Ubicación en sitio de luminaria 2 Conexión eléctrica a circuito ramal 3 4 5 6 7 8 	
6. TOLERANCIAS PARA ACEPTACION	
No aplica	
7. ENSAYOS A REALIZAR	
No aplica en este caso	
9. MATERIALES	
<ol style="list-style-type: none"> 1 Luminaria LED. Panel Circular_18W @120VAC 2 3 4 5 6 7 8 9 10 11 12 13 14 	
10. DESPERDICIOS	11. MANO DE OBRA
INCLUIDOS <input type="checkbox"/> INCLUIDO <input type="checkbox"/> NO INCLUIDO	INCLUIDA <input checked="" type="checkbox"/> INCLUIDO <input type="checkbox"/> NO INCLUIDO
12. REFERENCIAS Y OTRAS ESPECIFICACIONES	
Norma complementaria de AIR-E, Reglamento tecnico de especificaciones electricas Retie y NTC 2050.	
13. MEDIDA Y FORMA DE PAGO	
La unidad de medida y forma de pago corresponde a metro lineal instalado	

14. NO CONFORMIDAD

En caso de no conformidad con estas especificaciones, durante su ejecución ó a su terminación, las obras se considerarán como mal ejecutadas. En este evento, el Constructor deberá reconstruirlas a su costo y sin que implique modificaciones y/o adiciones en el plazo y en el valor del contrato.

CUADRO DE ESPECIFICACIONES TÉCNICAS	
CONSTRUCCIÓN DE PROYECTO CONSTRUCCIÓN DEL CENTRO TURÍSTICO GASTRONÓMICO INTERNACIONAL EN EL MUNICIPIO DE PUERTO COLOMBIA, DEPARTAMENTO DEL ATLÁNTICO	
FEBRERO 2022	
13. INSTALACIONES ELECTRICAS	
Especificación No.:	13.4.3
SUMINISTRO E INSTALACION DE LUMINARIA LED DE PISO MARCA SCHREDER REFERENCIA TERRA MIDI LED SIMILIAR O SUPERIOR EN ESPECIFICACIONES, POTENCIA 19.2W, TENSIÓN OPERACIÓN 220 VAC, 1504LM, IP67. (ESCULTURA LOCOMOTORA)	
3 UNIDAD DE MEDIDA	ML
4. DESCRIPCION	
SUMINISTRO E INSTALACION DE LUMINARIA LED DE PISO MARCA SCHREDER REFERENCIA TERRA MIDI LED SIMILIAR O SUPERIOR EN ESPECIFICACIONES, POTENCIA 19.2W, TENSIÓN OPERACIÓN 220 VAC, 1504LM, IP67. (ESCULTURA LOCOMOTORA)	
5. PROCEDIMIENTO DE EJECUCION	
1 Ubicación en sitio de luminaria 2 Conexión eléctrica a circuito ramal 3 4 5 6 7 8	
6. TOLERANCIAS PARA ACEPTACION	
No aplica	
7. ENSAYOS A REALIZAR	
No aplica en este caso	
9. MATERIALES	
Luminaria LED Piso 19W, 220VAC. IP67. 1504LM. Marca Schreder 1 Ref Terra Midi LED o Similar 2 3 4 5 6	
<div style="display: flex; justify-content: space-around; width: 100%;"> <div style="width: 40%; height: 15px; background-color: #fff9c4;"></div> <div style="width: 40%; height: 15px; background-color: #fff9c4;"></div> </div>	
10. DESPERDICIOS	11. MANO DE OBRA
INCLUIDOS <input type="checkbox"/> INCLUIDO <input type="checkbox"/> NO INCLUIDO	INCLUIDA <input checked="" type="checkbox"/> INCLUIDO <input type="checkbox"/> NO INCLUIDO
12. REFERENCIAS Y OTRAS ESPECIFICACIONES	
Norma complementaria de AIR-E, Reglamento tecnico de especificaciones electricas Retie y NTC 2050.	
13. MEDIDA Y FORMA DE PAGO	
La unidad de medida y forma de pago corresponde a metro lineal instalado	
14. NO CONFORMIDAD	
En caso de no conformidad con estas especificaciones, durante su ejecución ó a su terminación, las obras se considerarán como mal ejecutadas. En este evento, el Constructor deberá reconstruirlas a su costo y sin que implique modificaciones y/o adiciones en el plazo y en el valor del contrato.	

CUADRO DE ESPECIFICACIONES TÉCNICAS	
CONSTRUCCIÓN DE PROYECTO CONSTRUCCIÓN DEL CENTRO TURÍSTICO GASTRONÓMICO INTERNACIONAL EN EL MUNICIPIO DE PUERTO COLOMBIA, DEPARTAMENTO DEL ATLÁNTICO	
FEBRERO 2022	
13. INSTALACIONES ELECTRICAS	
Especificación No.:	13.4.4
SUMINISTRO E INSTALACION DE LUMINARIA LED HERMETICA POTENCIA 40W, VOLTAJE DE OPERACION 120VAC, 4200LM, IP 65, IRC 80 (CUARTOS TECNICOS)	
3 UNIDAD DE MEDIDA	ML
4. DESCRIPCION	
SUMINISTRO E INSTALACION DE LUMINARIA LED HERMETICA POTENCIA 40W, VOLTAJE DE OPERACION 120VAC, 4200LM, IP 65, IRC 80 (CUARTOS TECNICOS)	
5. PROCEDIMIENTO DE EJECUCION	
<ol style="list-style-type: none"> 1 Ubicación en sitio de luminaria 2 Conexión eléctrica a circuito ramal 3 4 5 6 7 8 	
6. TOLERANCIAS PARA ACEPTACION	
No aplica	
7. ENSAYOS A REALIZAR	
No aplica en este caso	
9. MATERIALES	
<ol style="list-style-type: none"> 1 Luminaria LED Hermetica _ 40W 2 3 4 5 	
10. DESPERDICIOS	11. MANO DE OBRA
INCLUIDOS <input type="checkbox"/> INCLUIDO <input type="checkbox"/> NO INCLUIDO	INCLUIDA <input checked="" type="checkbox"/> INCLUIDO <input type="checkbox"/> NO INCLUIDO
12. REFERENCIAS Y OTRAS ESPECIFICACIONES	
Norma complementaria de AIR-E, Reglamento tecnico de especificaciones electricas Retie y NTC 2050.	
13. MEDIDA Y FORMA DE PAGO	
La unidad de medida y forma de pago corresponde a metro lineal instalado	
14. NO CONFORMIDAD	
En caso de no conformidad con estas especificaciones, durante su ejecución ó a su terminación, las obras se considerarán como mal ejecutadas. En este evento, el Constructor deberá reconstruirlas a su costo y sin que implique modificaciones y/o adiciones en el plazo y en el valor del contrato.	

CUADRO DE ESPECIFICACIONES TÉCNICAS	
CONSTRUCCIÓN DE PROYECTO CONSTRUCCIÓN DEL CENTRO TURÍSTICO GASTRONÓMICO INTERNACIONAL EN EL MUNICIPIO DE PUERTO COLOMBIA, DEPARTAMENTO DEL ATLÁNTICO	
FEBRERO 2022	
13. INSTALACIONES ELECTRICAS	
Especificación No.:	13.4.5
SUMINISTRO E INSTALACION DE LUMINARIA LED TIPO APLIQUE TORTUGA, 120VAC (ESCALERAS PUNTOS FIJOS)	
3 UNIDAD DE MEDIDA	ML
4. DESCRIPCION	
SUMINISTRO E INSTALACION DE LUMINARIA LED TIPO APLIQUE TORTUGA, 120VAC (ESCALERAS PUNTOS FIJOS)	
5. PROCEDIMIENTO DE EJECUCION	
1 Ubicación en sitio de luminaria 2 Conexión eléctrica a circuito ramal 3 4 5 6 7 8	
6. TOLERANCIAS PARA ACEPTACION	
No aplica	
7. ENSAYOS A REALIZAR	
No aplica en este caso	
9. MATERIALES	
1 Luminaria LED Aplique Tortuga_120VAC 2 3	
10. DESPERDICIOS	11. MANO DE OBRA
INCLUIDOS <input type="checkbox"/> INCLUIDO <input type="checkbox"/> NO INCLUIDO	INCLUIDA <input checked="" type="checkbox"/> INCLUIDO <input type="checkbox"/> NO INCLUIDO
12. REFERENCIAS Y OTRAS ESPECIFICACIONES	
Norma complementaria de AIR-E, Reglamento tecnico de especificaciones electricas Retie y NTC 2050.	
13. MEDIDA Y FORMA DE PAGO	
La unidad de medida y forma de pago corresponde a metro lineal instalado	
14. NO CONFORMIDAD	
En caso de no conformidad con estas especificaciones, durante su ejecución ó a su terminación, las obras se considerarán como mal ejecutadas. En este evento, el Constructor deberá reconstruirlas a su costo y sin que implique modificaciones y/o adiciones en el plazo y en el valor del contrato.	

CUADRO DE ESPECIFICACIONES TÉCNICAS	
CONSTRUCCIÓN DE PROYECTO CONSTRUCCIÓN DEL CENTRO TURÍSTICO GASTRONÓMICO INTERNACIONAL EN EL MUNICIPIO DE PUERTO COLOMBIA, DEPARTAMENTO DEL ATLÁNTICO	
FEBRERO 2022	
13. INSTALACIONES ELECTRICAS	
Especificación No.:	13.4.6
SUMINISTRO E INSTALACION DE LUMINARIA LED TIPO FAROL DECORATIVO ESTILO VALENTINO MARCA SCHREDER, SIMILAR O SUPERIOR EN ESPECIFICACIONES, PARA MONTAJE EN MURO, IP 66, VOLTAJE DE OPERACIÓN 220VAC, IRC: 80, POTENCIA 44W, 5254LM, 3000K. INCLUYE BRAZO PARA MONTAJE EN MURO (AREAS COMUNES)	
3 UNIDAD DE MEDIDA	
ML	
4. DESCRIPCION	
SUMINISTRO E INSTALACION DE LUMINARIA LED TIPO FAROL DECORATIVO ESTILO VALENTINO MARCA SCHREDER, SIMILAR O SUPERIOR EN ESPECIFICACIONES, PARA MONTAJE EN MURO, IP 66, VOLTAJE DE OPERACIÓN 220VAC, IRC: 80, POTENCIA 44W, 5254LM, 3000K. INCLUYE BRAZO PARA MONTAJE EN MURO (AREAS COMUNES)	
5. PROCEDIMIENTO DE EJECUCION	
<ol style="list-style-type: none"> 1 Ubicación en sitio de luminaria 2 Conexión eléctrica a circuito ramal 3 4 5 6 7 8 	
6. TOLERANCIAS PARA ACEPTACION	
No aplica	
7. ENSAYOS A REALIZAR	
No aplica en este caso	
9. MATERIALES	
<ol style="list-style-type: none"> 1 Luminaria LED Tipo Farol Decorativo_44W_220VAC_5254LM 2 Brazo para montaje en muro 3 	
10. DESPERDICIOS	11. MANO DE OBRA
INCLUIDOS <input type="checkbox"/> INCLUIDO <input type="checkbox"/> NO INCLUIDO	INCLUIDA <input checked="" type="checkbox"/> INCLUIDO <input type="checkbox"/> NO INCLUIDO
12. REFERENCIAS Y OTRAS ESPECIFICACIONES	
Norma complementaria de AIR-E, Reglamento tecnico de especificaciones electricas Retie y NTC 2050.	
13. MEDIDA Y FORMA DE PAGO	
La unidad de medida y forma de pago corresponde a metro lineal instalado	
14. NO CONFORMIDAD	
En caso de no conformidad con estas especificaciones, durante su ejecución ó a su terminación, las obras se considerarán como mal ejecutadas. En este evento, el Constructor deberá reconstruirlas a su costo y sin que implique modificaciones y/o adiciones en el plazo y en el valor del contrato.	

CUADRO DE ESPECIFICACIONES TÉCNICAS	
CONSTRUCCIÓN DE PROYECTO CONSTRUCCIÓN DEL CENTRO TURÍSTICO GASTRONÓMICO INTERNACIONAL EN EL MUNICIPIO DE PUERTO COLOMBIA, DEPARTAMENTO DEL ATLÁNTICO	
FEBRERO 2022	
13. INSTALACIONES ELECTRICAS	
Especificación No.:	<p style="text-align: center;">13.4.7</p> <p>SUMINISTRO E INSTALACION DE LUMINARIA LED EMERGENCIA TIPO MICKEY MOUSE , VOLTAJE DE OPERACIÓN 120-277VAC, AUTONOMIA 180 MINS, IP20, 2X100LM. IRC 7', MONTAJE DE SOPREPONER, POTENCIA 3W, 6500K (AREAS COMUNES, ESCALERAS)</p>
3 UNIDAD DE MEDIDA	ML
4. DESCRIPCION	
SUMINISTRO E INSTALACION DE LUMINARIA LED EMERGENCIA TIPO MICKEY MOUSE , VOLTAJE DE OPERACIÓN 120-277VAC, AUTONOMIA 180 MINS, IP20, 2X100LM. IRC 7', MONTAJE DE SOPREPONER, POTENCIA 3W, 6500K (AREAS COMUNES, ESCALERAS)	
5. PROCEDIMIENTO DE EJECUCION	
<ol style="list-style-type: none"> 1 Ubicación en sitio de luminaria 2 Conexión eléctrica a circuito ramal 3 4 5 6 7 8 	
6. TOLERANCIAS PARA ACEPTACION	
No aplica	
7. ENSAYOS A REALIZAR	
No aplica en este caso	
9. MATERIALES	
<ol style="list-style-type: none"> 1 Luminaria LED Emergencia_120VAC 2 3 	
10. DESPERDICIOS	11. MANO DE OBRA
INCLUIDOS <input type="checkbox"/> INCLUIDO <input type="checkbox"/> NO INCLUIDO	INCLUIDA <input checked="" type="checkbox"/> INCLUIDO <input type="checkbox"/> NO INCLUIDO
12. REFERENCIAS Y OTRAS ESPECIFICACIONES	
Norma complementaria de AIR-E, Reglamento tecnico de especificaciones electricas Retie y NTC 2050.	
13. MEDIDA Y FORMA DE PAGO	
La unidad de medida y forma de pago corresponde a metro lineal instalado	
14. NO CONFORMIDAD	
En caso de no conformidad con estas especificaciones, durante su ejecución ó a su terminación, las obras se considerarán como mal ejecutadas. En este evento, el Constructor deberá reconstruirlas a su costo y sin que implique modificaciones y/o adiciones en el plazo y en el valor del contrato.	

CUADRO DE ESPECIFICACIONES TÉCNICAS	
CONSTRUCCIÓN DE PROYECTO CONSTRUCCIÓN DEL CENTRO TURÍSTICO GASTRONÓMICO INTERNACIONAL EN EL MUNICIPIO DE PUERTO COLOMBIA, DEPARTAMENTO DEL ATLÁNTICO	
FEBRERO 2022	
13. INSTALACIONES ELECTRICAS	
Especificación No.:	13.4.8
SUMINISTRO E INSTALACION DE SENSOR DE MOVIMIENTO 120VAC (BAÑOS, HALL DE CIRCULACION, ESCALERAS)	
3 UNIDAD DE MEDIDA	
ML	
4. DESCRIPCION	
SUMINISTRO E INSTALACION DE SENSOR DE MOVIMIENTO 120VAC (BAÑOS, HALL DE CIRCULACION, ESCALERAS)	
5. PROCEDIMIENTO DE EJECUCION	
1 Ubicación en sitio de sensor 2 Conexión eléctrica a circuito ramal 3 4 5 6 7 8	
6. TOLERANCIAS PARA ACEPTACION	
No aplica	
7. ENSAYOS A REALIZAR	
No aplica en este caso	
9. MATERIALES	
1 Sensor de movimiento 2 3 4 5 6 7 8 9	
10. DESPERDICIOS	11. MANO DE OBRA
INCLUIDOS <input type="checkbox"/> INCLUIDO <input type="checkbox"/> NO INCLUIDO	INCLUIDA <input checked="" type="checkbox"/> INCLUIDO <input type="checkbox"/> NO INCLUIDO
12. REFERENCIAS Y OTRAS ESPECIFICACIONES	
Norma complementaria de AIR-E, Reglamento tecnico de especificaciones electricas Retie y NTC 2050.	
13. MEDIDA Y FORMA DE PAGO	
La unidad de medida y forma de pago corresponde a metro lineal instalado	
14. NO CONFORMIDAD	
En caso de no conformidad con estas especificaciones, durante su ejecución ó a su terminación, las obras se considerarán como mal ejecutadas. En este evento, el Constructor deberá reconstruirlas a su costo y sin que implique modificaciones y/o adiciones en el plazo y en el valor del contrato.	

CUADRO DE ESPECIFICACIONES TÉCNICAS	
CONSTRUCCIÓN DE PROYECTO CONSTRUCCIÓN DEL CENTRO TURÍSTICO GASTRONÓMICO INTERNACIONAL EN EL MUNICIPIO DE PUERTO COLOMBIA, DEPARTAMENTO DEL ATLÁNTICO	
FEBRERO 2022	
13. INSTALACIONES ELECTRICAS	
Especificación No.:	13.4.9
SUMINISTRO E INSTALACION DE LUMINARIA LED LINEAL MARCA, POTENCIA 40W, IP 44, IRC : 80, VOLTAJE DE OPERACIÓN : 120-277VAC (AREAS COMUNES)	
3 UNIDAD DE MEDIDA	
ML	
4. DESCRIPCION	
SUMINISTRO E INSTALACION DE LUMINARIA LED LINEAL MARCA, POTENCIA 40W, IP 44, IRC : 80, VOLTAJE DE OPERACIÓN : 120-277VAC (AREAS COMUNES)	
5. PROCEDIMIENTO DE EJECUCION	
1	Ubicación en sitio de luminaria
2	Conexión eléctrica a circuito ramal
3	
4	
5	
6	
7	
8	
6. TOLERANCIAS PARA ACEPTACION	
No aplica	
7. ENSAYOS A REALIZAR	
No aplica en este caso	
9. MATERIALES	
1	Luminaria LED lineal_40W_120VAC
2	
10. DESPERDICIOS	
INCLUIDOS	<input type="checkbox"/> INCLUIDO <input type="checkbox"/> NO INCLUIDO
11. MANO DE OBRA	
INCLUIDA	<input checked="" type="checkbox"/> INCLUIDO <input type="checkbox"/> NO INCLUIDO
12. REFERENCIAS Y OTRAS ESPECIFICACIONES	
Norma complementaria de AIR-E, Reglamento tecnico de especificaciones electricas Retie y NTC 2050.	
13. MEDIDA Y FORMA DE PAGO	
La unidad de medida y forma de pago corresponde a metro lineal instalado	
14. NO CONFORMIDAD	
En caso de no conformidad con estas especificaciones, durante su ejecución ó a su terminación, las obras se considerarán como mal ejecutadas. En este evento, el Constructor deberá reconstruirlas a su costo y sin que implique modificaciones y/o adiciones en el plazo y en el valor del contrato.	

CUADRO DE ESPECIFICACIONES TÉCNICAS	
CONSTRUCCIÓN DE PROYECTO CONSTRUCCIÓN DEL CENTRO TURÍSTICO GASTRONÓMICO INTERNACIONAL EN EL MUNICIPIO DE PUERTO COLOMBIA, DEPARTAMENTO DEL ATLÁNTICO	
FEBRERO 2022	
13. INSTALACIONES ELECTRICAS	
Especificación No.:	<p style="text-align: center;">13.4.10</p> <p>SUMINISTRO E INSTALACION DE LUMINARIA LED TIPO FAROL DECORATIVO ESTILO VALENTINO MARCA SCHREDER, SIMILAR O SUPERIOR EN ESPECIFICACIONES, PARA MONTAJE EN POSTE, IP 66, VOLTAJE DE OPERACIÓN 220VAC, IRC: 80, POTENCIA 1W, 3647LM, 3000K. INCLUYE POSTE METLICO 2.8MTS (AREAS COMUNES)</p>
3 UNIDAD DE MEDIDA	UND
4. DESCRIPCION	
SUMINISTRO E INSTALACION DE LUMINARIA LED TIPO FAROL DECORATIVO ESTILO VALENTINO MARCA SCHREDER, SIMILAR O SUPERIOR EN ESPECIFICACIONES, PARA MONTAJE EN POSTE, IP 66, VOLTAJE DE OPERACIÓN 220VAC, IRC: 80, POTENCIA 1W, 3647LM, 3000K. INCLUYE POSTE METLICO 2.8MTS (AREAS COMUNES)	
5. PROCEDIMIENTO DE EJECUCION	
1	Ubicación en sitio de luminaria
2	Conexión eléctrica a circuito ramal
3	
4	
5	
6	
7	
8	
6. TOLERANCIAS PARA ACEPTACION	
No aplica	
7. ENSAYOS A REALIZAR	
No aplica en este caso	
9. MATERIALES	
1	Luminaria LED Tipo Farol Decorativo_1W_220VAC_3647LM
2	Poste Metalico 2.8Mts
10. DESPERDICIOS	
INCLUIDOS	<input type="checkbox"/> INCLUIDO <input type="checkbox"/> NO INCLUIDO
11. MANO DE OBRA	
INCLUIDA	<input checked="" type="checkbox"/> INCLUIDO <input type="checkbox"/> NO INCLUIDO
12. REFERENCIAS Y OTRAS ESPECIFICACIONES	
Norma complementaria de AIR-E, Reglamento tecnico de especificaciones electricas Retie y NTC 2050.	
13. MEDIDA Y FORMA DE PAGO	
La unidad de medida y forma de pago corresponde a metro lineal instalado	
14. NO CONFORMIDAD	
En caso de no conformidad con estas especificaciones, durante su ejecución ó a su terminación, las obras se considerarán como mal ejecutadas. En este evento, el Constructor deberá reconstruirlas a su costo y sin que implique modificaciones y/o adiciones en el plazo y en el valor del contrato.	

CUADRO DE ESPECIFICACIONES TÉCNICAS	
CONSTRUCCIÓN DE PROYECTO CONSTRUCCIÓN DEL CENTRO TURÍSTICO GASTRONÓMICO INTERNACIONAL EN EL MUNICIPIO DE PUERTO COLOMBIA, DEPARTAMENTO DEL ATLÁNTICO	
FEBRERO 2022	
13. INSTALACIONES ELECTRICAS	
Especificación No.:	<p style="text-align: center;">13.4.11</p> <p>SUMINISTRO E INSTALACION DE LUMINARIA LED TIPO FAROL DECORATIVO ESTILO VALENTINO MARCA SCHREDER, SIMILAR O SUPERIOR EN ESPECIFICACIONES, PARA MONTAJE EN MURO, IP 66, VOLTAJE DE OPERACIÓN 220VAC, IRC: 80, POTENCIA 1W, 3647LM, 3000K. INCLUYE BRAZO PARA MONTAJE EN MURO (AREAS COMUNES)</p>
3 UNIDAD DE MEDIDA	UND
4. DESCRIPCION	
SUMINISTRO E INSTALACION DE LUMINARIA LED TIPO FAROL DECORATIVO ESTILO VALENTINO MARCA SCHREDER, SIMILAR O SUPERIOR EN ESPECIFICACIONES, PARA MONTAJE EN MURO, IP 66, VOLTAJE DE OPERACIÓN 220VAC, IRC: 80, POTENCIA 1W, 3647LM, 3000K. INCLUYE BRAZO PARA MONTAJE EN MURO (AREAS COMUNES)	
5. PROCEDIMIENTO DE EJECUCION	
<ol style="list-style-type: none"> 1 Ubicación en sitio de luminaria 2 Conexión eléctrica a circuito ramal 3 4 5 6 7 8 	
6. TOLERANCIAS PARA ACEPTACION	
No aplica	
7. ENSAYOS A REALIZAR	
No aplica en este caso	
9. MATERIALES	
<ol style="list-style-type: none"> 1 Luminaria LED Tipo Farol Decorativo_1W_220VAC_3647LM 2 Brazo para montaje en muro 	
10. DESPERDICIOS	11. MANO DE OBRA
INCLUIDOS <input type="checkbox"/> INCLUIDO <input type="checkbox"/> NO INCLUIDO	INCLUIDA <input checked="" type="checkbox"/> INCLUIDO <input type="checkbox"/> NO INCLUIDO
12. REFERENCIAS Y OTRAS ESPECIFICACIONES	
Norma complementaria de AIR-E, Reglamento tecnico de especificaciones electricas Retie y NTC 2050.	
13. MEDIDA Y FORMA DE PAGO	
La unidad de medida y forma de pago corresponde a metro lineal instalado	
14. NO CONFORMIDAD	
En caso de no conformidad con estas especificaciones, durante su ejecución ó a su terminación, las obras se considerarán como mal ejecutadas. En este evento, el Constructor deberá reconstruirlas a su costo y sin que implique modificaciones y/o adiciones en el plazo y en el valor del contrato.	

CUADRO DE ESPECIFICACIONES TÉCNICAS	
CONSTRUCCIÓN DE PROYECTO CONSTRUCCIÓN DEL CENTRO TURÍSTICO GASTRONÓMICO INTERNACIONAL EN EL MUNICIPIO DE PUERTO COLOMBIA, DEPARTAMENTO DEL ATLÁNTICO	
FEBRERO 2022	
13. INSTALACIONES ELECTRICAS	
Especificación No.:	<p style="text-align: center;">13.4.12</p> <p>SUMINISTRO E INSTALACION DE LUMINARIA LED TIPO FAROL DECORATIVO ESTILO VALENTINO MARCA SCHREDER, SIMILAR O SUPERIOR EN ESPECIFICACIONES, PARA MONTAJE EN POSTE, IP 66, VOLTAJE DE OPERACIÓN 220VAC, IRC: 80, POTENCIA 5W, 2431LM, 3000K. INCLUYE POSTE METLICO 2.8MTS (AREAS COMUNES)</p>
3 UNIDAD DE MEDIDA	
UND	
4. DESCRIPCION	
SUMINISTRO E INSTALACION DE LUMINARIA LED TIPO FAROL DECORATIVO ESTILO VALENTINO MARCA SCHREDER, SIMILAR O SUPERIOR EN ESPECIFICACIONES, PARA MONTAJE EN POSTE, IP 66, VOLTAJE DE OPERACIÓN 220VAC, IRC: 80, POTENCIA 5W, 2431LM, 3000K. INCLUYE POSTE METLICO 2.8MTS (AREAS COMUNES)	
5. PROCEDIMIENTO DE EJECUCION	
<ol style="list-style-type: none"> 1 Ubicación en sitio de luminaria 2 Conexión eléctrica a circuito ramal 3 4 5 6 7 8 	
6. TOLERANCIAS PARA ACEPTACION	
No aplica	
7. ENSAYOS A REALIZAR	
No aplica en este caso	
9. MATERIALES	
<ol style="list-style-type: none"> 1 Luminaria LED Tipo Farol Decorativo_5W_220VAC_2431LM 2 Poste Metalico 2.8Mts 	
10. DESPERDICIOS	11. MANO DE OBRA
INCLUIDOS <input type="checkbox"/> INCLUIDO <input type="checkbox"/> NO INCLUIDO	INCLUIDA <input checked="" type="checkbox"/> INCLUIDO <input type="checkbox"/> NO INCLUIDO
12. REFERENCIAS Y OTRAS ESPECIFICACIONES	
Norma complementaria de AIR-E, Reglamento tecnico de especificaciones electricas Retie y NTC 2050.	
13. MEDIDA Y FORMA DE PAGO	
La unidad de medida y forma de pago corresponde a metro lineal instalado	
14. NO CONFORMIDAD	
En caso de no conformidad con estas especificaciones, durante su ejecución ó a su terminación, las obras se considerarán como mal ejecutadas. En este evento, el Constructor deberá reconstruirlas a su costo y sin que implique modificaciones y/o adiciones en el plazo y en el valor del contrato.	

CUADRO DE ESPECIFICACIONES TÉCNICAS	
CONSTRUCCIÓN DE PROYECTO CONSTRUCCIÓN DEL CENTRO TURÍSTICO GASTRONÓMICO INTERNACIONAL EN EL MUNICIPIO DE PUERTO COLOMBIA, DEPARTAMENTO DEL ATLÁNTICO	
FEBRERO 2022	
13. INSTALACIONES ELECTRICAS	
Especificación No.:	13.4.13 SUMINISTRO E INSTALACION DE LUMINARIA LED TIPO FAROL DECORATIVO ESTILO VALENTINO MARCA SCHREDER, SIMILAR O SUPERIOR EN ESPECIFICACIONES, PARA MONTAJE EN POSTE, IP 66, VOLTAJE DE OPERACIÓN 220VAC, IRC: 80, POTENCIA 44W, 5254LM, 3000K. INCLUYE POSTE METALICO 2.8MTS (AREAS COMUNES)
3 UNIDAD DE MEDIDA	UND
4. DESCRIPCION	
SUMINISTRO E INSTALACION DE LUMINARIA LED TIPO FAROL DECORATIVO ESTILO VALENTINO MARCA SCHREDER, SIMILAR O SUPERIOR EN ESPECIFICACIONES, PARA MONTAJE EN POSTE, IP 66, VOLTAJE DE OPERACIÓN 220VAC, IRC: 80, POTENCIA 44W, 5254LM, 3000K. INCLUYE POSTE METALICO 2.8MTS (AREAS COMUNES)	
5. PROCEDIMIENTO DE EJECUCION	
1 Ubicación en sitio de luminaria 2 Conexión eléctrica a circuito ramal 3 4 5 6 7 8	
6. TOLERANCIAS PARA ACEPTACION	
No aplica	
7. ENSAYOS A REALIZAR	
No aplica en este caso	
9. MATERIALES	
1 Luminaria LED Tipo Farol Decorativo_44W_220VAC_5254LM 2 Poste Metalico 2.8Mts	
10. DESPERDICIOS	11. MANO DE OBRA
INCLUIDOS <input type="checkbox"/> INCLUIDO <input type="checkbox"/> NO INCLUIDO	INCLUIDA <input checked="" type="checkbox"/> INCLUIDO <input type="checkbox"/> NO INCLUIDO
12. REFERENCIAS Y OTRAS ESPECIFICACIONES	
Norma complementaria de AIR-E, Reglamento tecnico de especificaciones electricas Retie y NTC 2050.	
13. MEDIDA Y FORMA DE PAGO	
La unidad de medida y forma de pago corresponde a metro lineal instalado	
14. NO CONFORMIDAD	
En caso de no conformidad con estas especificaciones, durante su ejecución ó a su terminación, las obras se considerarán como mal ejecutadas. En este evento, el Constructor deberá reconstruirlas a su costo y sin que implique modificaciones y/o adiciones en el plazo y en el valor del contrato.	

CUADRO DE ESPECIFICACIONES TÉCNICAS	
CONSTRUCCIÓN DE PROYECTO CONSTRUCCIÓN DEL CENTRO TURÍSTICO GASTRONÓMICO INTERNACIONAL EN EL MUNICIPIO DE PUERTO COLOMBIA, DEPARTAMENTO DEL ATLÁNTICO	
FEBRERO 2022	
13. INSTALACIONES ELECTRICAS	
Especificación No.:	13.4.14 SUMINISTRO E INSTALACION DE LUMINARIA LED DE PISO, POTENCIA DE ENTRADA 18W, TENSIÓN DE OPERACIÓN 220VAC, IP65, PARA INCRUSTAR EN PISO, IRC: 70, 1440LM. (JARDINES)
3 UNIDAD DE MEDIDA	UND
4. DESCRIPCION	
SUMINISTRO E INSTALACION DE LUMINARIA LED DE PISO, POTENCIA DE ENTRADA 18W, TENSIÓN DE OPERACIÓN 220VAC, IP65, PARA INCRUSTAR EN PISO, IRC: 70, 1440LM. (JARDINES)	
5. PROCEDIMIENTO DE EJECUCION	
1	Ubicación en sitio de luminaria
2	Conexión eléctrica a circuito ramal
3	
4	
5	
6	
7	
8	
6. TOLERANCIAS PARA ACEPTACION	
No aplica	
7. ENSAYOS A REALIZAR	
No aplica en este caso	
9. MATERIALES	
1	Luminaria LED Piso_18W_220VAC
2	
10. DESPERDICIOS	11. MANO DE OBRA
INCLUIDOS <input checked="" type="checkbox"/> INCLUIDO <input type="checkbox"/> NO INCLUIDO	INCLUIDA <input checked="" type="checkbox"/> INCLUIDO <input type="checkbox"/> NO INCLUIDO
12. REFERENCIAS Y OTRAS ESPECIFICACIONES	
Norma complementaria de AIR-E, Reglamento tecnico de especificaciones electricas Retie y NTC 2050.	
13. MEDIDA Y FORMA DE PAGO	
La unidad de medida y forma de pago corresponde a metro lineal instalado	
14. NO CONFORMIDAD	
En caso de no conformidad con estas especificaciones, durante su ejecución ó a su terminación, las obras se considerarán como mal ejecutadas. En este evento, el Constructor deberá reconstruirlas a su costo y sin que implique modificaciones y/o adiciones en el plazo y en el valor del contrato.	

CUADRO DE ESPECIFICACIONES TÉCNICAS	
CONSTRUCCIÓN DE PROYECTO CONSTRUCCIÓN DEL CENTRO TURÍSTICO GASTRONÓMICO INTERNACIONAL EN EL MUNICIPIO DE PUERTO COLOMBIA, DEPARTAMENTO DEL ATLÁNTICO	
FEBRERO 2022	
13. INSTALACIONES ELECTRICAS	
Especificación No.:	13.4.15
SUMINISTRO E INSTALACION DE LUMINARIA LED DE PISO MARCA SCHREDER REFERENCIA PONTO, POTENCIA DE ENTRADA 4W, TENSIÓN OPERACIÓN 220VAC, 3500K, IP 67. (ESCALERAS ACCESO)	
3 UNIDAD DE MEDIDA	
UND	
4. DESCRIPCION	
SUMINISTRO E INSTALACION DE LUMINARIA LED DE PISO MARCA SCHREDER REFERENCIA PONTO, POTENCIA DE ENTRADA 4W, TENSIÓN OPERACIÓN 220VAC, 3500K, IP 67. (ESCALERAS ACCESO)	
5. PROCEDIMIENTO DE EJECUCION	
1	Ubicación en sitio de luminaria
2	Conexión eléctrica a circuito ramal
3	
4	
5	
6	
7	
8	
6. TOLERANCIAS PARA ACEPTACION	
No aplica	
7. ENSAYOS A REALIZAR	
No aplica en este caso	
9. MATERIALES	
1	Luminaria LED_Piso 4W_220VAC
2	
10. DESPERDICIOS	
INCLUIDOS <input type="checkbox"/> INCLUIDO <input type="checkbox"/> NO INCLUIDO	
11. MANO DE OBRA	
INCLUIDA <input checked="" type="checkbox"/> INCLUIDO <input type="checkbox"/> NO INCLUIDO	
12. REFERENCIAS Y OTRAS ESPECIFICACIONES	
Norma complementaria de AIR-E, Reglamento tecnico de especificaciones electricas Retie y NTC 2050.	
13. MEDIDA Y FORMA DE PAGO	
La unidad de medida y forma de pago corresponde a metro lineal instalado	
14. NO CONFORMIDAD	
En caso de no conformidad con estas especificaciones, durante su ejecución ó a su terminación, las obras se considerarán como mal ejecutadas. En este evento, el Constructor deberá reconstruirlas a su costo y sin que implique modificaciones y/o adiciones en el plazo y en el valor del contrato.	

CUADRO DE ESPECIFICACIONES TÉCNICAS	
CONSTRUCCIÓN DE PROYECTO CONSTRUCCIÓN DEL CENTRO TURÍSTICO GASTRONÓMICO INTERNACIONAL EN EL MUNICIPIO DE PUERTO COLOMBIA, DEPARTAMENTO DEL ATLÁNTICO	
FEBRERO 2022	
13. INSTALACIONES ELECTRICAS	
Especificación No.:	<p style="text-align: center;">13.4.16</p> <p>SUMINISTRO E INSTALACION DE LUMINARIA LED DE PISO SUMERGIBLE, 220VAC, MARCA ECOLITE SIMILAR O SUPERIOR EN ESPECIFICACIONES PARA MONTAJE EN PISO CON POTENCIA DE ENTRADA 18W, TENSIÓN OPERACIÓN 220VAC, CONTROL RGB, IP 68, 1620LM.</p>
3 UNIDAD DE MEDIDA	UND
4. DESCRIPCION	
SUMINISTRO E INSTALACION DE LUMINARIA LED DE PISO SUMERGIBLE, 220VAC, MARCA ECOLITE SIMILAR O SUPERIOR EN ESPECIFICACIONES PARA MONTAJE EN PISO CON POTENCIA DE ENTRADA 18W, TENSIÓN OPERACIÓN 220VAC, CONTROL RGB, IP 68, 1620LM.	
5. PROCEDIMIENTO DE EJECUCION	
<ol style="list-style-type: none"> 1 Ubicación en sitio de luminaria 2 Conexión eléctrica a circuito ramal 3 4 5 6 7 8 	
6. TOLERANCIAS PARA ACEPTACION	
No aplica	
7. ENSAYOS A REALIZAR	
No aplica en este caso	
9. MATERIALES	
<ol style="list-style-type: none"> 1 Luminaria LED_Piso 18W_220VAC 2 Sumergible 	
10. DESPERDICIOS	11. MANO DE OBRA
INCLUIDOS <input type="checkbox"/> INCLUIDO <input type="checkbox"/> NO INCLUIDO	INCLUIDA <input checked="" type="checkbox"/> INCLUIDO <input type="checkbox"/> NO INCLUIDO
12. REFERENCIAS Y OTRAS ESPECIFICACIONES	
Norma complementaria de AIR-E, Reglamento tecnico de especificaciones electricas Retie y NTC 2050.	
13. MEDIDA Y FORMA DE PAGO	
La unidad de medida y forma de pago corresponde a metro lineal instalado	
14. NO CONFORMIDAD	
En caso de no conformidad con estas especificaciones, durante su ejecución ó a su terminación, las obras se considerarán como mal ejecutadas. En este evento, el Constructor deberá reconstruirlas a su costo y sin que implique modificaciones y/o adiciones en el plazo y en el valor del contrato.	

CUADRO DE ESPECIFICACIONES TÉCNICAS	
CONSTRUCCIÓN DE PROYECTO CONSTRUCCIÓN DEL CENTRO TURÍSTICO GASTRONÓMICO INTERNACIONAL EN EL MUNICIPIO DE PUERTO COLOMBIA, DEPARTAMENTO DEL ATLÁNTICO	
FEBRERO 2022	
13. INSTALACIONES ELECTRICAS	
Especificación No.:	13.5.1
SUMINISTRO E INSTALACION DE TABLERO DE DISTRIBUCION TRIFASICO 12 CTOS CON TAPA Y ESPACIO PARA TOTALIZADOR (LOCALES)	
3 UNIDAD DE MEDIDA	
ML	
4. DESCRIPCION	
SUMINISTRO E INSTALACION DE TABLERO DE DISTRIBUCION TRIFASICO 12 CTOS CON TAPA Y ESPACIO PARA TOTALIZADOR (LOCALES)	
5. PROCEDIMIENTO DE EJECUCION	
1 Fijacion de panel parcial 2 Acople y porolongacion de canalizaciones hasta gabinete 3 Conexión de alimentadores en protecciones y barrajes 4 5 6 7 8	
6. TOLERANCIAS PARA ACEPTACION	
No aplica	
7. ENSAYOS A REALIZAR	
No aplica en este caso	
9. MATERIALES	
Tablero con espacio para totalizador 1 3F+N+T de 12 circuitos 2 Marquillas en anillo 3 4 5	
10. DESPERDICIOS	11. MANO DE OBRA
INCLUIDOS <input type="checkbox"/> INCLUIDO <input type="checkbox"/> NO INCLUIDO	INCLUIDA <input checked="" type="checkbox"/> INCLUIDO <input type="checkbox"/> NO INCLUIDO
12. REFERENCIAS Y OTRAS ESPECIFICACIONES	
Norma complementaria de AIR-E, Reglamento tecnico de especificaciones electricas Retie y NTC 2050.	
13. MEDIDA Y FORMA DE PAGO	
La unidad de medida y forma de pago corresponde a metro lineal instalado	
14. NO CONFORMIDAD	
En caso de no conformidad con estas especificaciones, durante su ejecución ó a su terminación, las obras se considerarán como mal ejecutadas. En este evento, el Constructor deberá reconstruirlas a su costo y sin que implique modificaciones y/o adiciones en el plazo y en el valor del contrato.	

CUADRO DE ESPECIFICACIONES TÉCNICAS	
CONSTRUCCIÓN DE PROYECTO CONSTRUCCIÓN DEL CENTRO TURÍSTICO GASTRONÓMICO INTERNACIONAL EN EL MUNICIPIO DE PUERTO COLOMBIA, DEPARTAMENTO DEL ATLÁNTICO	
FEBRERO 2022	
13. INSTALACIONES ELECTRICAS	
Especificación No.:	13.5.2
SUMINISTRO E INSTALACION DE TABLERO DE DISTRIBUCION TRIFASICO 42 CTOS CON TAPA (AREAS COMUNES)	
3 UNIDAD DE MEDIDA	
ML	
4. DESCRIPCION	
SUMINISTRO E INSTALACION DE TABLERO DE DISTRIBUCION TRIFASICO 42 CTOS CON TAPA (AREAS COMUNES)	
5. PROCEDIMIENTO DE EJECUCION	
<ol style="list-style-type: none"> 1 Fijacion de panel parcial 2 Acople y porolongacion de canalizaciones hasta gabinete 3 Conexión de alimentadores en protecciones y barrajes 4 5 6 7 8 	
6. TOLERANCIAS PARA ACEPTACION	
No aplica	
7. ENSAYOS A REALIZAR	
No aplica en este caso	
9. MATERIALES	
Tablero con espacio para totalizador <ol style="list-style-type: none"> 1 3F+N+T de 42 circuitos 2 Marquillas en anillo 3 4 	
10. DESPERDICIOS	11. MANO DE OBRA
INCLUIDOS <input type="checkbox"/> INCLUIDO <input type="checkbox"/> NO INCLUIDO	INCLUIDA <input checked="" type="checkbox"/> INCLUIDO <input type="checkbox"/> NO INCLUIDO
12. REFERENCIAS Y OTRAS ESPECIFICACIONES	
Norma complementaria de AIR-E, Reglamento tecnico de especificaciones electricas Retie y NTC 2050.	
13. MEDIDA Y FORMA DE PAGO	
La unidad de medida y forma de pago corresponde a metro lineal instalado	
14. NO CONFORMIDAD	
En caso de no conformidad con estas especificaciones, durante su ejecución ó a su terminación, las obras se considerarán como mal ejecutadas. En este evento, el Constructor deberá reconstruirlas a su costo y sin que implique modificaciones y/o adiciones en el plazo y en el valor del contrato.	

CUADRO DE ESPECIFICACIONES TÉCNICAS	
CONSTRUCCIÓN DE PROYECTO CONSTRUCCIÓN DEL CENTRO TURÍSTICO GASTRONÓMICO INTERNACIONAL EN EL MUNICIPIO DE PUERTO COLOMBIA, DEPARTAMENTO DEL ATLÁNTICO	
FEBRERO 2022	
13. INSTALACIONES ELECTRICAS	
Especificación No.:	13.5.3
SUMINISTRO E INSTALACION DE TABLERO DE DISTRIBUCION TRIFASICO 18 CTOS CON TAPA (SISTEMA REGULADO)	
3 UNIDAD DE MEDIDA	
ML	
4. DESCRIPCION	
SUMINISTRO E INSTALACION DE TABLERO DE DISTRIBUCION TRIFASICO 18 CTOS CON TAPA (SISTEMA REGULADO)	
5. PROCEDIMIENTO DE EJECUCION	
1 Fijacion de panel parcial 2 Acople y porolongacion de canalizaciones hasta gabinete 3 Conexión de alimentadores en protecciones y barrajes 4 5 6 7 8	
6. TOLERANCIAS PARA ACEPTACION	
No aplica	
7. ENSAYOS A REALIZAR	
No aplica en este caso	
9. MATERIALES	
Tablero con espacio para totalizador 1 3F+N+T de 18 circuitos 2 Marquillas en anillo 3 4 5 6	
10. DESPERDICIOS	11. MANO DE OBRA
INCLUIDOS <input type="checkbox"/> INCLUIDO <input type="checkbox"/> NO INCLUIDO	INCLUIDA <input checked="" type="checkbox"/> INCLUIDO <input type="checkbox"/> NO INCLUIDO
12. REFERENCIAS Y OTRAS ESPECIFICACIONES	
Norma complementaria de AIR-E, Reglamento tecnico de especificaciones electricas Retie y NTC 2050.	
13. MEDIDA Y FORMA DE PAGO	
La unidad de medida y forma de pago corresponde a metro lineal instalado	
14. NO CONFORMIDAD	
En caso de no conformidad con estas especificaciones, durante su ejecución ó a su terminación, las obras se considerarán como mal ejecutadas. En este evento, el Constructor deberá reconstruirlas a su costo y sin que implique modificaciones y/o adiciones en el plazo y en el valor del contrato.	

CUADRO DE ESPECIFICACIONES TÉCNICAS	
CONSTRUCCIÓN DE PROYECTO CONSTRUCCIÓN DEL CENTRO TURÍSTICO GASTRONÓMICO INTERNACIONAL EN EL MUNICIPIO DE PUERTO COLOMBIA, DEPARTAMENTO DEL ATLÁNTICO	
FEBRERO 2022	
13. INSTALACIONES ELECTRICAS	
Especificación No.:	13.5.4 SUMINISTRO E INSTALACION DE UPS 3 KVA TRIFASICA 208VAC. AUTONOMIA 90MINS
3 UNIDAD DE MEDIDA	UND
4. DESCRIPCION	
SUMINISTRO E INSTALACION DE UPS 3 KVA TRIFASICA 208VAC. AUTONOMIA 90MINS	
5. PROCEDIMIENTO DE EJECUCION	
1 Ubicación UPS en Sitio 2 Conexión de equipo 3 4 5 6 7 8	
6. TOLERANCIAS PARA ACEPTACION	
No aplica	
7. ENSAYOS A REALIZAR	
No aplica en este caso	
9. MATERIALES	
1 UPS 3KVA_TRIFASICA 208VAC 2 3	
10. DESPERDICIOS	11. MANO DE OBRA
INCLUIDOS <input type="checkbox"/> INCLUIDO <input type="checkbox"/> NO INCLUIDO	INCLUIDA <input checked="" type="checkbox"/> INCLUIDO <input type="checkbox"/> NO INCLUIDO
12. REFERENCIAS Y OTRAS ESPECIFICACIONES	
Norma complementaria de AIR-E, Reglamento tecnico de especificaciones electricas Retie y NTC 2050.	
13. MEDIDA Y FORMA DE PAGO	
La unidad de medida y forma de pago corresponde a metro lineal instalado	
14. NO CONFORMIDAD	
En caso de no conformidad con estas especificaciones, durante su ejecución ó a su terminación, las obras se considerarán como mal ejecutadas. En este evento, el Constructor deberá reconstruirlas a su costo y sin que implique modificaciones y/o adiciones en el plazo y en el valor del contrato.	

CUADRO DE ESPECIFICACIONES TÉCNICAS	
CONSTRUCCIÓN DE PROYECTO CONSTRUCCIÓN DEL CENTRO TURÍSTICO GASTRONÓMICO INTERNACIONAL EN EL MUNICIPIO DE PUERTO COLOMBIA, DEPARTAMENTO DEL ATLÁNTICO	
FEBRERO 2022	
13. INSTALACIONES ELECTRICAS	
Especificación No.:	13.5.5 SUMINISTRO E INSTALACION DE INTERRPUTOR ENCHUFABLE 1X20A
3 UNIDAD DE MEDIDA	UND
4. DESCRIPCION	
SUMINISTRO E INSTALACION DE INTERRPUTOR ENCHUFABLE 1X20A	
5. PROCEDIMIENTO DE EJECUCION	
1 Instalación de breaker 2 3 4 5 6 7 8	
6. TOLERANCIAS PARA ACEPTACION	
No aplica	
7. ENSAYOS A REALIZAR	
No aplica en este caso	
9. MATERIALES	
1 Int Enchufable 1x20 A 2 3 4	
10. DESPERDICIOS	11. MANO DE OBRA
INCLUIDOS <input type="checkbox"/> INCLUIDO <input type="checkbox"/> NO INCLUIDO	INCLUIDA <input checked="" type="checkbox"/> INCLUIDO <input type="checkbox"/> NO INCLUIDO
12. REFERENCIAS Y OTRAS ESPECIFICACIONES	
Norma complementaria de AIR-E, Reglamento tecnico de especificaciones electricas Retie y NTC 2050.	
13. MEDIDA Y FORMA DE PAGO	
La unidad de medida y forma de pago corresponde a metro lineal instalado	
14. NO CONFORMIDAD	
En caso de no conformidad con estas especificaciones, durante su ejecución ó a su terminación, las obras se considerarán como mal ejecutadas. En este evento, el Constructor deberá reconstruirlas a su costo y sin que implique modificaciones y/o adiciones en el plazo y en el valor del contrato.	

CUADRO DE ESPECIFICACIONES TÉCNICAS	
CONSTRUCCIÓN DE PROYECTO CONSTRUCCIÓN DEL CENTRO TURÍSTICO GASTRONÓMICO INTERNACIONAL EN EL MUNICIPIO DE PUERTO COLOMBIA, DEPARTAMENTO DEL ATLÁNTICO	
FEBRERO 2022	
13. INSTALACIONES ELECTRICAS	
Especificación No.:	13.5.6 SUMINISTRO E INSTALACION DE INTERRPUTOR ENCHUFABLE 2X20A
3 UNIDAD DE MEDIDA	UND
4. DESCRIPCION	
SUMINISTRO E INSTALACION DE INTERRPUTOR ENCHUFABLE 2X20A	
5. PROCEDIMIENTO DE EJECUCION	
1 Instalación de breaker 2 3 4 5 6 7 8	
6. TOLERANCIAS PARA ACEPTACION	
No aplica	
7. ENSAYOS A REALIZAR	
No aplica en este caso	
9. MATERIALES	
1 Int Enchufable 2X20 A 2 3	
10. DESPERDICIOS	11. MANO DE OBRA
INCLUIDOS <input type="checkbox"/> INCLUIDO <input type="checkbox"/> NO INCLUIDO	INCLUIDA <input checked="" type="checkbox"/> INCLUIDO <input type="checkbox"/> NO INCLUIDO
12. REFERENCIAS Y OTRAS ESPECIFICACIONES	
Norma complementaria de AIR-E, Reglamento tecnico de especificaciones electricas Retie y NTC 2050.	
13. MEDIDA Y FORMA DE PAGO	
La unidad de medida y forma de pago corresponde a metro lineal instalado	
14. NO CONFORMIDAD	
En caso de no conformidad con estas especificaciones, durante su ejecución ó a su terminación, las obras se considerarán como mal ejecutadas. En este evento, el Constructor deberá reconstruirlas a su costo y sin que implique modificaciones y/o adiciones en el plazo y en el valor del contrato.	

CUADRO DE ESPECIFICACIONES TÉCNICAS	
CONSTRUCCIÓN DE PROYECTO CONSTRUCCIÓN DEL CENTRO TURÍSTICO GASTRONÓMICO INTERNACIONAL EN EL MUNICIPIO DE PUERTO COLOMBIA, DEPARTAMENTO DEL ATLÁNTICO	
FEBRERO 2022	
13. INSTALACIONES ELECTRICAS	
Especificación No.:	13.5.7 SUMINISTRO E INSTALACION DE INTERRPUTOR ENCHUFABLE 3x30A
3 UNIDAD DE MEDIDA	ML
4. DESCRIPCION	
SUMINISTRO E INSTALACION DE INTERRPUTOR ENCHUFABLE 3x30A	
5. PROCEDIMIENTO DE EJECUCION	
1 Instalación de breaker 2 3 4 5 6 7 8	
6. TOLERANCIAS PARA ACEPTACION	
No aplica	
7. ENSAYOS A REALIZAR	
No aplica en este caso	
9. MATERIALES	
1 Int Enchufable 3X30 A 2 3 4	
10. DESPERDICIOS	11. MANO DE OBRA
INCLUIDOS <input type="checkbox"/> INCLUIDO <input type="checkbox"/> NO INCLUIDO	INCLUIDA <input checked="" type="checkbox"/> INCLUIDO <input type="checkbox"/> NO INCLUIDO
12. REFERENCIAS Y OTRAS ESPECIFICACIONES	
Norma complementaria de AIR-E, Reglamento tecnico de especificaciones electricas Retie y NTC 2050.	
13. MEDIDA Y FORMA DE PAGO	
La unidad de medida y forma de pago corresponde a metro lineal instalado	
14. NO CONFORMIDAD	
En caso de no conformidad con estas especificaciones, durante su ejecución ó a su terminación, las obras se considerarán como mal ejecutadas. En este evento, el Constructor deberá reconstruirlas a su costo y sin que implique modificaciones y/o adiciones en el plazo y en el valor del contrato.	

CUADRO DE ESPECIFICACIONES TÉCNICAS	
CONSTRUCCIÓN DE PROYECTO CONSTRUCCIÓN DEL CENTRO TURÍSTICO GASTRONÓMICO INTERNACIONAL EN EL MUNICIPIO DE PUERTO COLOMBIA, DEPARTAMENTO DEL ATLÁNTICO	
FEBRERO 2022	
13. INSTALACIONES ELECTRICAS	
Especificación No.:	13.5.8 SUMINISTRO E INSTALACION DE TABLERO DE CONTROL DE ILUMINACION, DE ACUERDO A DIAGRAMA UNIFILAR
3 UNIDAD DE MEDIDA	ML
4. DESCRIPCION	
SUMINISTRO E INSTALACION DE TABLERO DE CONTROL DE ILUMINACION, DE ACUERDO A DIAGRAMA UNIFILAR	
5. PROCEDIMIENTO DE EJECUCION	
1 Fijacion de tablero 2 Acople y porolongacion de canalizaciones hasta gabinete 3 Conexión de alimentadores en protecciones y barrajes 4 5 6 7 8	
6. TOLERANCIAS PARA ACEPTACION	
No aplica	
7. ENSAYOS A REALIZAR	
No aplica en este caso	
9. MATERIALES	
1 Tablero Control Iluminacion 2 3 4 5 6 7 8 9 10 11 12	
10. DESPERDICIOS	11. MANO DE OBRA
INCLUIDOS <input type="checkbox"/> INCLUIDO <input type="checkbox"/> NO INCLUIDO	INCLUIDA <input checked="" type="checkbox"/> INCLUIDO <input type="checkbox"/> NO INCLUIDO
12. REFERENCIAS Y OTRAS ESPECIFICACIONES	
Norma complementaria de AIR-E, Reglamento tecnico de especificaciones electricas Retie y NTC 2050.	
13. MEDIDA Y FORMA DE PAGO	
La unidad de medida y forma de pago corresponde a metro lineal instalado	
14. NO CONFORMIDAD	
En caso de no conformidad con estas especificaciones, durante su ejecución ó a su terminación, las obras se considerarán como mal ejecutadas. En este evento, el Constructor deberá reconstruirlas a su costo y sin que implique modificaciones y/o adiciones en el plazo y en el valor del contrato.	

CUADRO DE ESPECIFICACIONES TÉCNICAS	
CONSTRUCCIÓN DE PROYECTO CONSTRUCCIÓN DEL CENTRO TURÍSTICO GASTRONÓMICO INTERNACIONAL EN EL MUNICIPIO DE PUERTO COLOMBIA, DEPARTAMENTO DEL ATLÁNTICO	
FEBRERO 2022	
13. INSTALACIONES ELECTRICAS	
Especificación No.:	13.5.9
SUMINISTRO E INSTALACION DE PROTECCION INDUSTRIAL DE 3X40A COMO TOTALIZADOR DE PANELES PARCIALES DE INTERRUPTORES ENCHUFABLES. INCLUYE PUENTES EN CABLE N°8AWG COBRE.	
3 UNIDAD DE MEDIDA	
UND	
4. DESCRIPCION	
SUMINISTRO E INSTALACION DE PROTECCION INDUSTRIAL DE 3X40A COMO TOTALIZADOR DE PANELES PARCIALES DE INTERRUPTORES ENCHUFABLES. INCLUYE PUENTES EN CABLE N°8AWG COBRE.	
5. PROCEDIMIENTO DE EJECUCION	
1 Instalacion de interruptor 2 Conexión de alimentador en interruptor 3 4 5 6 7 8	
6. TOLERANCIAS PARA ACEPTACION	
No aplica	
7. ENSAYOS A REALIZAR	
No aplica en este caso	
9. MATERIALES	
1 Breaker 3x40 A industrial 2 Cable N. 8 AWG 3 Terminal de compresion N. 8 AWG 4 5 6 7 8 9 10 11 12	
10. DESPERDICIOS	11. MANO DE OBRA
INCLUIDOS <input type="checkbox"/> INCLUIDO <input type="checkbox"/> NO INCLUIDO	INCLUIDA <input checked="" type="checkbox"/> INCLUIDO <input type="checkbox"/> NO INCLUIDO
12. REFERENCIAS Y OTRAS ESPECIFICACIONES	
Norma complementaria de AIR-E, Reglamento tecnico de especificaciones electricas Retie y NTC 2050.	
13. MEDIDA Y FORMA DE PAGO	
La unidad de medida y forma de pago corresponde a metro lineal instalado	
14. NO CONFORMIDAD	
En caso de no conformidad con estas especificaciones, durante su ejecución ó a su terminación, las obras se considerarán como mal ejecutadas. En este evento, el Constructor deberá reconstruirlas a su costo y sin que implique modificaciones y/o adiciones en el plazo y en el valor del contrato.	

CUADRO DE ESPECIFICACIONES TÉCNICAS	
CONSTRUCCIÓN DE PROYECTO CONSTRUCCIÓN DEL CENTRO TURÍSTICO GASTRONÓMICO INTERNACIONAL EN EL MUNICIPIO DE PUERTO COLOMBIA, DEPARTAMENTO DEL ATLÁNTICO	
FEBRERO 2022	
13. INSTALACIONES ELECTRICAS	
Especificación No.:	13.5.10
SUMINISTRO E INSTALACION DE PROTECCION INDUSTRIAL DE 3X80 COMO TOTALIZADOR DE PANELES PARCIALES DE INTERRUPTORES ENCHUFABLES. INCLUYE PUENTES EN CABLE N°6AWG COBRE.	
3 UNIDAD DE MEDIDA	
UND	
4. DESCRIPCION	
SUMINISTRO E INSTALACION DE PROTECCION INDUSTRIAL DE 3X80 COMO TOTALIZADOR DE PANELES PARCIALES DE INTERRUPTORES ENCHUFABLES. INCLUYE PUENTES EN CABLE N°6AWG COBRE.	
5. PROCEDIMIENTO DE EJECUCION	
1 Instalacion de interruptor 2 Conexión de alimentador en interruptor 3 4 5 6 7 8	
6. TOLERANCIAS PARA ACEPTACION	
No aplica	
7. ENSAYOS A REALIZAR	
No aplica en este caso	
9. MATERIALES	
1 Breaker 3x80A industrial 2 Cable N. 6 AWG 3 Terminal de compresion N. 6 AWG 4 5 6 7 8 9 10 11 12	
10. DESPERDICIOS	11. MANO DE OBRA
INCLUIDOS <input type="checkbox"/> INCLUIDO <input type="checkbox"/> NO INCLUIDO	INCLUIDA <input checked="" type="checkbox"/> INCLUIDO <input type="checkbox"/> NO INCLUIDO
12. REFERENCIAS Y OTRAS ESPECIFICACIONES	
Norma complementaria de AIR-E, Reglamento tecnico de especificaciones electricas Retie y NTC 2050.	
13. MEDIDA Y FORMA DE PAGO	
La unidad de medida y forma de pago corresponde a metro lineal instalado	
14. NO CONFORMIDAD	
En caso de no conformidad con estas especificaciones, durante su ejecución ó a su terminación, las obras se considerarán como mal ejecutadas. En este evento, el Constructor deberá reconstruirlas a su costo y sin que implique modificaciones y/o adiciones en el plazo y en el valor del contrato.	

CUADRO DE ESPECIFICACIONES TÉCNICAS	
CONSTRUCCIÓN DE PROYECTO CONSTRUCCIÓN DEL CENTRO TURÍSTICO GASTRONÓMICO INTERNACIONAL EN EL MUNICIPIO DE PUERTO COLOMBIA, DEPARTAMENTO DEL ATLÁNTICO	
FEBRERO 2022	
13. INSTALACIONES ELECTRICAS	
Especificación No.:	<p style="text-align: center;">13.6.1</p> <p>SUMINISTRO E INSTALACION DE ALIMENTADOR DE MEDIA TENSIÓN EN CABLE XLPE N.2 AWG COBRE 133% 15KV (RECORRIDO DESDE SUBESTACION HASTA PUNTO DE CONEXION)</p>
3 UNIDAD DE MEDIDA	ML
4. DESCRIPCION	
SUMINISTRO E INSTALACION DE ALIMENTADOR DE MEDIA TENSIÓN EN CABLE XLPE N.2 AWG COBRE 133% 15KV (RECORRIDO DESDE SUBESTACION HASTA PUNTO DE CONEXION)	
5. PROCEDIMIENTO DE EJECUCION	
<ol style="list-style-type: none"> 1 Tendido de cableado para alimentador de media tensión 2 3 4 5 6 7 8 	
6. TOLERANCIAS PARA ACEPTACION	
No aplica	
7. ENSAYOS A REALIZAR	
No aplica en este caso	
9. MATERIALES	
<ol style="list-style-type: none"> 1 Cable N.2AWG_XLPE_15KV 2 3 4 5 	
10. DESPERDICIOS	11. MANO DE OBRA
INCLUIDOS <input type="checkbox"/> INCLUIDO <input type="checkbox"/> NO INCLUIDO	INCLUIDA <input checked="" type="checkbox"/> INCLUIDO <input type="checkbox"/> NO INCLUIDO
12. REFERENCIAS Y OTRAS ESPECIFICACIONES	
Norma complementaria de AIR-E, Reglamento tecnico de especificaciones electricas Retie y NTC 2050.	
13. MEDIDA Y FORMA DE PAGO	
La unidad de medida y forma de pago corresponde a metro lineal instalado	
14. NO CONFORMIDAD	
En caso de no conformidad con estas especificaciones, durante su ejecución ó a su terminación, las obras se considerarán como mal ejecutadas. En este evento, el Constructor deberá reconstruirlas a su costo y sin que implique modificaciones y/o adiciones en el plazo y en el valor del contrato.	

CUADRO DE ESPECIFICACIONES TÉCNICAS	
CONSTRUCCIÓN DE PROYECTO CONSTRUCCIÓN DEL CENTRO TURÍSTICO GASTRONÓMICO INTERNACIONAL EN EL MUNICIPIO DE PUERTO COLOMBIA, DEPARTAMENTO DEL ATLÁNTICO	
FEBRERO 2022	
13. INSTALACIONES ELECTRICAS	
Especificación No.:	13.6.2
SUMINISTRO E INSTALACION DE TUBERIA PVC 3" (2 TUBOS) (RECORRIDO DESDE SUBESTACION HASTA PUNTO DE CONEXION). INCLUYE ALAMBRE GUIA EN SU INTERIOR Y SEÑALIZACION CON CINTA DE PELIGRO	
3 UNIDAD DE MEDIDA	
ML	
4. DESCRIPCION	
SUMINISTRO E INSTALACION DE TUBERIA PVC 3" (2 TUBOS) (RECORRIDO DESDE SUBESTACION HASTA PUNTO DE CONEXION). INCLUYE ALAMBRE GUIA EN SU INTERIOR Y SEÑALIZACION CON CINTA DE PELIGRO	
5. PROCEDIMIENTO DE EJECUCION	
1 Excavacion 2 Instalacion de tuberia PVC 3 4 5 6 7 8	
6. TOLERANCIAS PARA ACEPTACION	
No aplica	
7. ENSAYOS A REALIZAR	
No aplica en este caso	
9. MATERIALES	
1 Tuberia PVC 3" 2 Curva PVC 3" 3 4 5	
10. DESPERDICIOS	11. MANO DE OBRA
INCLUIDOS <input type="checkbox"/> INCLUIDO <input type="checkbox"/> NO INCLUIDO	INCLUIDA <input checked="" type="checkbox"/> INCLUIDO <input type="checkbox"/> NO INCLUIDO
12. REFERENCIAS Y OTRAS ESPECIFICACIONES	
Norma complementaria de AIR-E, Reglamento tecnico de especificaciones electricas Retie y NTC 2050.	
13. MEDIDA Y FORMA DE PAGO	
La unidad de medida y forma de pago corresponde a metro lineal instalado	
14. NO CONFORMIDAD	
En caso de no conformidad con estas especificaciones, durante su ejecución ó a su terminación, las obras se considerarán como mal ejecutadas. En este evento, el Constructor deberá reconstruirlas a su costo y sin que implique modificaciones y/o adiciones en el plazo y en el valor del contrato.	

CUADRO DE ESPECIFICACIONES TÉCNICAS	
CONSTRUCCIÓN DE PROYECTO CONSTRUCCIÓN DEL CENTRO TURÍSTICO GASTRONÓMICO INTERNACIONAL EN EL MUNICIPIO DE PUERTO COLOMBIA, DEPARTAMENTO DEL ATLÁNTICO	
FEBRERO 2022	
13. INSTALACIONES ELECTRICAS	
Especificación No.:	13.6.3
SUMINISTRO E INSTALACION DE EQUIPO DE MEDIDA EN NIVEL II (3 TCS 40/5A , 3 TPS 13200/208V, MEDIDOR DE ENERGIA ELECTRONICO, BLOQUE DE PRUEBAS). APROBADO POR EL OPERADOR DE RED	
3 UNIDAD DE MEDIDA	
ML	
4. DESCRIPCION	
SUMINISTRO E INSTALACION DE EQUIPO DE MEDIDA EN NIVEL II (3 TCS 40/5A , 3 TPS 13200/208V, MEDIDOR DE ENERGIA ELECTRONICO, BLOQUE DE PRUEBAS). APROBADO POR EL OPERADOR DE RED	
5. PROCEDIMIENTO DE EJECUCION	
<ol style="list-style-type: none"> 1 Armada de estructura para equipo de medida 2 3 4 5 6 7 8 	
6. TOLERANCIAS PARA ACEPTACION	
No aplica	
7. ENSAYOS A REALIZAR	
No aplica en este caso	
9. MATERIALES	
<ol style="list-style-type: none"> 1 Crucetas Metalicas 2 Transformador Corriente Exterior 40/5A 3 Transformador Tension Exterior 13200/208-120VAC 4 Medidor de energia electronico 5 Bloque de Pruebas 6 Gabinete Medidor 7 	
10. DESPERDICIOS	11. MANO DE OBRA
INCLUIDOS <input type="checkbox"/> INCLUIDO <input checked="" type="checkbox"/> NO INCLUIDO	INCLUIDA <input checked="" type="checkbox"/> INCLUIDO <input type="checkbox"/> NO INCLUIDO
12. REFERENCIAS Y OTRAS ESPECIFICACIONES	
Norma complementaria de AIR-E, Reglamento tecnico de especificaciones electricas Retie y NTC 2050.	
13. MEDIDA Y FORMA DE PAGO	
La unidad de medida y forma de pago corresponde a metro lineal instalado	
14. NO CONFORMIDAD	
En caso de no conformidad con estas especificaciones, durante su ejecución ó a su terminación, las obras se considerarán como mal ejecutadas. En este evento, el Constructor deberá reconstruirlas a su costo y sin que implique modificaciones y/o adiciones en el plazo y en el valor del contrato.	

CUADRO DE ESPECIFICACIONES TÉCNICAS	
CONSTRUCCIÓN DE PROYECTO CONSTRUCCIÓN DEL CENTRO TURÍSTICO GASTRONÓMICO INTERNACIONAL EN EL MUNICIPIO DE PUERTO COLOMBIA, DEPARTAMENTO DEL ATLÁNTICO	
FEBRERO 2022	
13. INSTALACIONES ELECTRICAS	
Especificación No.:	13.6.4 SUMINSTRO E INSTALACION DE POSTE DE CONCRETO 12MTS X 1050 KGF, INCLUYE BASE DE CONCRETO
3 UNIDAD DE MEDIDA	ML
4. DESCRIPCION	
SUMINSTRO E INSTALACION DE POSTE DE CONCRETO 12MTS X 1050 KGF, INCLUYE BASE DE CONCRETO	
5. PROCEDIMIENTO DE EJECUCION	
1 Construccion de base en concreto 2 Hincada de poste de concreto 3 4 5 6 7 8	
6. TOLERANCIAS PARA ACEPTACION	
No aplica	
7. ENSAYOS A REALIZAR	
No aplica en este caso	
9. MATERIALES	
1 Concreto 3000 PSI 2 Poste de concreto 12x1050KGF 3 4 5	
10. DESPERDICIOS	11. MANO DE OBRA
INCLUIDOS <input type="checkbox"/> INCLUIDO <input type="checkbox"/> NO INCLUIDO	INCLUIDA <input checked="" type="checkbox"/> INCLUIDO <input type="checkbox"/> NO INCLUIDO
12. REFERENCIAS Y OTRAS ESPECIFICACIONES	
Norma complementaria de AIR-E, Reglamento tecnico de especificaciones electricas Retie y NTC 2050.	
13. MEDIDA Y FORMA DE PAGO	
La unidad de medida y forma de pago corresponde a metro lineal instalado	
14. NO CONFORMIDAD	
En caso de no conformidad con estas especificaciones, durante su ejecución ó a su terminación, las obras se considerarán como mal ejecutadas. En este evento, el Constructor deberá reconstruirlas a su costo y sin que implique modificaciones y/o adiciones en el plazo y en el valor del contrato.	

CUADRO DE ESPECIFICACIONES TÉCNICAS	
CONSTRUCCIÓN DE PROYECTO CONSTRUCCIÓN DEL CENTRO TURÍSTICO GASTRONÓMICO INTERNACIONAL EN EL MUNICIPIO DE PUERTO COLOMBIA, DEPARTAMENTO DEL ATLÁNTICO	
FEBRERO 2022	
13. INSTALACIONES ELECTRICAS	
Especificación No.:	13.6.5 SUMINSTRO E INSTALACION DE PROTECCIONES EN POSTE (3 CORTACIRCUITOS , 3 DPS, CRUCETA METALICA)
3 UNIDAD DE MEDIDA	ML
4. DESCRIPCION	
SUMINSTRO E INSTALACION DE PROTECCIONES EN POSTE (3 CORTACIRCUITOS , 3 DPS, CRUCETA METALICA)	
5. PROCEDIMIENTO DE EJECUCION	
1 Armada de estructura en poste 2 3 4 5 6 7 8	
6. TOLERANCIAS PARA ACEPTACION	
No aplica	
7. ENSAYOS A REALIZAR	
No aplica en este caso	
9. MATERIALES	
1 Crucetas Metalicas 2 Aisladores polimericos 3 Cable 2AWG Cobre 4 Herraje general 5 Cortacircuitos 15KV 6 DPS 15KV	
10. DESPERDICIOS	11. MANO DE OBRA
INCLUIDOS	INCLUIDA
12. REFERENCIAS Y OTRAS ESPECIFICACIONES <input type="checkbox"/> NO INCLUIDO <input checked="" type="checkbox"/> INCLUIDO <input type="checkbox"/> NO INCLUIDO	
Norma complementaria de AIR-E, Reglamento tecnico de especificaciones electricas Retie y NTC 2050.	
13. MEDIDA Y FORMA DE PAGO	
La unidad de medida y forma de pago corresponde a metro lineal instalado	
14. NO CONFORMIDAD	
En caso de no conformidad con estas especificaciones, durante su ejecución ó a su terminación, las obras se considerarán como mal ejecutadas. En este evento, el Constructor deberá reconstruirlas a su costo y sin que implique modificaciones y/o adiciones en el plazo y en el valor del contrato.	

CUADRO DE ESPECIFICACIONES TÉCNICAS	
CONSTRUCCIÓN DE PROYECTO CONSTRUCCIÓN DEL CENTRO TURÍSTICO GASTRONÓMICO INTERNACIONAL EN EL MUNICIPIO DE PUERTO COLOMBIA, DEPARTAMENTO DEL ATLÁNTICO	
FEBRERO 2022	
13. INSTALACIONES ELECTRICAS	
Especificación No.:	13.6.6 SUMINSTRO E INSTALACION DE TUBERIA IMC 3" , PARA BAJANTE DE ACOMETIDA EN POSTE
3 UNIDAD DE MEDIDA	ML
4. DESCRIPCION	
SUMINSTRO E INSTALACION DE TUBERIA IMC 3" , PARA BAJANTE DE ACOMETIDA EN POSTE	
5. PROCEDIMIENTO DE EJECUCION	
1 Instalacion Tuberia IMC 2 Amarre Tuberia en Poste 3 4 5 6 7 8	
6. TOLERANCIAS PARA ACEPTACION	
No aplica	
7. ENSAYOS A REALIZAR	
No aplica en este caso	
9. MATERIALES	
1 Tuberia IMC 3" 2 Cinta Bandit 3 4 5 6 7 8 9 10 11 12	
10. DESPERDICIOS	11. MANO DE OBRA
INCLUIDOS	INCLUIDA
12. REFERENCIAS Y OTRAS ESPECIFICACIONES	
Norma complementaria de AIR-E, Reglamento tecnico de especificaciones electricas Retie y NTC 2050. <input type="checkbox"/> INCLUIDO <input type="checkbox"/> NO INCLUIDO <input checked="" type="checkbox"/> INCLUIDO <input type="checkbox"/> NO INCLUIDO	
13. MEDIDA Y FORMA DE PAGO	
La unidad de medida y forma de pago corresponde a metro lineal instalado	
14. NO CONFORMIDAD	
En caso de no conformidad con estas especificaciones, durante su ejecución ó a su terminación, las obras se considerarán como mal ejecutadas. En este evento, el Constructor deberá reconstruirlas a su costo y sin que implique modificaciones y/o adiciones en el plazo y en el valor del contrato.	

CUADRO DE ESPECIFICACIONES TÉCNICAS	
CONSTRUCCIÓN DE PROYECTO CONSTRUCCIÓN DEL CENTRO TURÍSTICO GASTRONÓMICO INTERNACIONAL EN EL MUNICIPIO DE PUERTO COLOMBIA, DEPARTAMENTO DEL ATLÁNTICO	
FEBRERO 2022	
13. INSTALACIONES ELECTRICAS	
Especificación No.:	13.6.7
SUMINISTRO E INSTALACION DE JUEGO DE TERMINALES PREMOLDEADOS TIPO EXTERIOR 15KV PARA CABLE PRIMARIO EN 2AWG COBRE XLPE 133%	
3 UNIDAD DE MEDIDA	
UND	
4. DESCRIPCION	
SUMINISTRO E INSTALACION DE JUEGO DE TERMINALES PREMOLDEADOS TIPO EXTERIOR 15KV PARA CABLE PRIMARIO EN 2AWG COBRE XLPE 133%	
5. PROCEDIMIENTO DE EJECUCION	
1 Armado de terminales premoledadas 2 Conexión de cable media tension 3 Aterrizaje con cable de cobre desnudo 4 5 6 7 8	
6. TOLERANCIAS PARA ACEPTACION	
No aplica	
7. ENSAYOS A REALIZAR	
No aplica en este caso	
9. MATERIALES	
Terminales tipo exterior premoldeado 15 1 KV 2 Cable N. 2 AWG 3 4 5 6 7 8 9 10 11 12	
10. DESPERDICIOS	11. MANO DE OBRA
INCLUIDOS	INCLUIDA
12. REFERENCIAS Y OTRAS ESPECIFICACIONES	
Norma complementaria de AIR-E, Reglamento tecnico de especificaciones electricas Retie y NTC 2050.	
<input type="checkbox"/> INCLUIDO <input type="checkbox"/> NO INCLUIDO <input checked="" type="checkbox"/> INCLUIDO <input type="checkbox"/> NO INCLUIDO	
13. MEDIDA Y FORMA DE PAGO	
La unidad de medida y forma de pago corresponde a metro lineal instalado	
14. NO CONFORMIDAD	
En caso de no conformidad con estas especificaciones, durante su ejecución ó a su terminación, las obras se considerarán como mal ejecutadas. En este evento, el Constructor deberá reconstruirlas a su costo y sin que implique modificaciones y/o adiciones en el plazo y en el valor del contrato.	

CUADRO DE ESPECIFICACIONES TÉCNICAS	
CONSTRUCCIÓN DE PROYECTO CONSTRUCCIÓN DEL CENTRO TURÍSTICO GASTRONÓMICO INTERNACIONAL EN EL MUNICIPIO DE PUERTO COLOMBIA, DEPARTAMENTO DEL ATLÁNTICO	
FEBRERO 2022	
13. INSTALACIONES ELECTRICAS	
Especificación No.:	13.6.8
SUMINISTRO E INSTALACION DE REGISTRO EN CONCRETO PARA MEDIA TENSION EN PISO PARA REDES SUBTARRANEAS (13.2KV), SEGÚN NORMA AIRE SB 300.INCLUYE MARCACIONES EN PLACAS DE POLICARBONATO PARA IDENTIFICACIONES DE FASES Y NUMERO DE CIRCUITOS.	
3 UNIDAD DE MEDIDA	
UND	
4. DESCRIPCION	
SUMINISTRO E INSTALACION DE REGISTRO EN CONCRETO PARA MEDIA TENSION EN PISO PARA REDES SUBTARRANEAS (13.2KV), SEGÚN NORMA AIRE SB 300.INCLUYE MARCACIONES EN PLACAS DE POLICARBONATO PARA IDENTIFICACIONES DE FASES Y NUMERO DE CIRCUITOS.	
5. PROCEDIMIENTO DE EJECUCION	
<ol style="list-style-type: none"> 1 Excavacion con maquina o manual, según profundidad mostrada en planos 2 Cubrir fondo registro con una capa de concreto 3 Montaje de bloques o relleno con concreto para paredes del registro 4 Pañete de paredes con impermeabilizante 5 Instalacion de tapas de concreto 6 7 8 	
6. TOLERANCIAS PARA ACEPTACION	
No aplica	
7. ENSAYOS A REALIZAR	
No aplica en este caso	
9. MATERIALES	
<ol style="list-style-type: none"> 1 Material obra civil para registros 2 Placa Policarbonato 3 4 5 6 	
10. DESPERDICIOS	11. MANO DE OBRA
INCLUIDOS	INCLUIDA
12. REFERENCIAS Y OTRAS ESPECIFICACIONES	
Norma complementaria de AIR-E, Reglamento tecnico de especificaciones electricas Retie y NTC 2050. <input checked="" type="checkbox"/> INCLUIDO <input type="checkbox"/> NO INCLUIDO	
13. MEDIDA Y FORMA DE PAGO	
La unidad de medida y forma de pago corresponde a metro lineal instalado	
14. NO CONFORMIDAD	
En caso de no conformidad con estas especificaciones, durante su ejecución ó a su terminación, las obras se considerarán como mal ejecutadas. En este evento, el Constructor deberá reconstruirlas a su costo y sin que implique modificaciones y/o adiciones en el plazo y en el valor del contrato.	

CUADRO DE ESPECIFICACIONES TÉCNICAS	
CONSTRUCCIÓN DE PROYECTO CONSTRUCCIÓN DEL CENTRO TURÍSTICO GASTRONÓMICO INTERNACIONAL EN EL MUNICIPIO DE PUERTO COLOMBIA, DEPARTAMENTO DEL ATLÁNTICO	
FEBRERO 2022	
13. INSTALACIONES ELECTRICAS	
Especificación No.:	13.6.9 SUMINISTRO E INSTALACION DE JUEGO DE CODOS TIPO INTERIOR 15KV PARA CABLE PRIMARIO EN 2AWG COBRE XLPE 133%
3 UNIDAD DE MEDIDA	UND
4. DESCRIPCION	
SUMINISTRO E INSTALACION DE JUEGO DE CODOS TIPO INTERIOR 15KV PARA CABLE PRIMARIO EN 2AWG COBRE XLPE 133%	
5. PROCEDIMIENTO DE EJECUCION	
1 Armado de terminales premoledadas 2 Conexión de cable media tension 3 Aterrizaje con cable de cobre desnudo 4 5 6 7 8	
6. TOLERANCIAS PARA ACEPTACION	
No aplica	
7. ENSAYOS A REALIZAR	
No aplica en este caso	
9. MATERIALES	
1 Terminales tipo codo, inerior, 15KV 2 Cable N. 2 AWG 3 4 5 6 7 8 9 10 11 12	
10. DESPERDICIOS	11. MANO DE OBRA
INCLUIDOS	INCLUIDA
12. REFERENCIAS Y OTRAS ESPECIFICACIONES	
Norma complementaria de AIR-E, Reglamento tecnico de especificaciones electricas Retie y NTC 2050.	
<input type="checkbox"/> INCLUIDO <input type="checkbox"/> NO INCLUIDO <input checked="" type="checkbox"/> INCLUIDO <input type="checkbox"/> NO INCLUIDO	
13. MEDIDA Y FORMA DE PAGO	
La unidad de medida y forma de pago corresponde a metro lineal instalado	
14. NO CONFORMIDAD	
En caso de no conformidad con estas especificaciones, durante su ejecución ó a su terminación, las obras se considerarán como mal ejecutadas. En este evento, el Constructor deberá reconstruirlas a su costo y sin que implique modificaciones y/o adiciones en el plazo y en el valor del contrato.	

CUADRO DE ESPECIFICACIONES TÉCNICAS	
CONSTRUCCIÓN DE PROYECTO CONSTRUCCIÓN DEL CENTRO TURÍSTICO GASTRONÓMICO INTERNACIONAL EN EL MUNICIPIO DE PUERTO COLOMBIA, DEPARTAMENTO DEL ATLÁNTICO	
FEBRERO 2022	
13. INSTALACIONES ELECTRICAS	
Especificación No.:	13.6.10
SUMINISTRO E INSTALACION DE TRANSFORMADOR TIPO PEDESTAL 500 KVA 13200/208-120 VAC. INCLUYE TRANSPORTE DESDE PUNTO DE ACOPIO HASTA LUGAR DEFINITIVO	
3 UNIDAD DE MEDIDA	
UND	
4. DESCRIPCION	
SUMINISTRO E INSTALACION DE TRANSFORMADOR TIPO PEDESTAL 500 KVA 13200/208-120 VAC. INCLUYE TRANSPORTE DESDE PUNTO DE ACOPIO HASTA LUGAR DEFINITIVO	
5. PROCEDIMIENTO DE EJECUCION	
1 Puesta en sitio de transformador 2 Conexión de media tensión 3 Conexión de baja tensión 4 Conexión a tierra 5 6 7 8	
6. TOLERANCIAS PARA ACEPTACION	
No aplica	
7. ENSAYOS A REALIZAR	
No aplica en este caso	
9. MATERIALES	
1 Transformador de 500 KVA,13200/208V Pedestal 2 Cable N. 2 AWG Desnudo 3 4 5 6 7 8 9	
10. DESPERDICIOS	11. MANO DE OBRA
INCLUIDOS <input type="checkbox"/> INCLUIDO <input type="checkbox"/> NO INCLUIDO	INCLUIDA <input checked="" type="checkbox"/> INCLUIDO <input type="checkbox"/> NO INCLUIDO
12. REFERENCIAS Y OTRAS ESPECIFICACIONES	
Norma complementaria de AIR-E, Reglamento tecnico de especificaciones electricas Retie y NTC 2050.	
13. MEDIDA Y FORMA DE PAGO	
La unidad de medida y forma de pago corresponde a metro lineal instalado	
14. NO CONFORMIDAD	
En caso de no conformidad con estas especificaciones, durante su ejecución ó a su terminación, las obras se considerarán como mal ejecutadas. En este evento, el Constructor deberá reconstruirlas a su costo y sin que implique modificaciones y/o adiciones en el plazo y en el valor del contrato.	

CUADRO DE ESPECIFICACIONES TÉCNICAS	
CONSTRUCCIÓN DE PROYECTO CONSTRUCCIÓN DEL CENTRO TURÍSTICO GASTRONÓMICO INTERNACIONAL EN EL MUNICIPIO DE PUERTO COLOMBIA, DEPARTAMENTO DEL ATLÁNTICO	
FEBRERO 2022	
13. INSTALACIONES ELECTRICAS	
Especificación No.:	13.6.11
SUMINISTRO E INSTALACION DE CUADRO GENERAL DISTRIBUCION TRANSFERENCIA PRINCIPAL(SEGÚN DIAGRAMA UNIFILAR ADJUNTO). INCLUYE ANCLAJES POR MEDIO DE PERNOS EXPANSIVOS 1/2" Y TRANSPORTE DESDE CENTRO DE ACOPIO HASTA LUGAR DEFINITIVO	
3 UNIDAD DE MEDIDA	
ML	
4. DESCRIPCION	
SUMINISTRO E INSTALACION DE CUADRO GENERAL DISTRIBUCION TRANSFERENCIA PRINCIPAL(SEGÚN DIAGRAMA UNIFILAR ADJUNTO). INCLUYE ANCLAJES POR MEDIO DE PERNOS EXPANSIVOS 1/2" Y TRANSPORTE DESDE CENTRO DE ACOPIO HASTA LUGAR DEFINITIVO	
5. PROCEDIMIENTO DE EJECUCION	
<ol style="list-style-type: none"> 1 Fijacion de gabinete 2 Acople y porologacion de canalizaciones hasta gabinete 3 Conexión de alimentadores en protecciones y barrajes 4 5 6 7 8 	
6. TOLERANCIAS PARA ACEPTACION	
No aplica	
7. ENSAYOS A REALIZAR	
No aplica en este caso	
9. MATERIALES	
Cuadro General Distribucion : CGD	
<ol style="list-style-type: none"> 1 Transferencia Principal 2 Pernos de anclaje 3 4 5 6 7 8 9 10 11 12 	
10. DESPERDICIOS	11. MANO DE OBRA
INCLUIDOS	INCLUIDA
12. REFERENCIAS Y OTRAS ESPECIFICACIONES	
Norma complementaria de AIR-E, Reglamento tecnico de especificaciones electricas Retie y NTC 2050.	
<input type="checkbox"/> INCLUIDO <input type="checkbox"/> NO INCLUIDO <input checked="" type="checkbox"/> INCLUIDO <input type="checkbox"/> NO INCLUIDO	
13. MEDIDA Y FORMA DE PAGO	
La unidad de medida y forma de pago corresponde a metro lineal instalado	
14. NO CONFORMIDAD	
En caso de no conformidad con estas especificaciones, durante su ejecución ó a su terminación, las obras se considerarán como mal ejecutadas. En este evento, el Constructor deberá reconstruir a su costo toda su instalación que implique modificaciones u/o adiciones en el alcance de los trabajos.	

CUADRO DE ESPECIFICACIONES TÉCNICAS	
CONSTRUCCIÓN DE PROYECTO CONSTRUCCIÓN DEL CENTRO TURÍSTICO GASTRONÓMICO INTERNACIONAL EN EL MUNICIPIO DE PUERTO COLOMBIA, DEPARTAMENTO DEL ATLÁNTICO	
FEBRERO 2022	
13. INSTALACIONES ELECTRICAS	
Especificación No.:	13.6.12
SUMINISTRO E INSTALACION DE BANCO CONDENSADORES 150 KVAR (SEGÚN DIAGRAMA UNIFILAR ADJUNTO). INCLUYE ANCLAJES POR MEDIO DE PERNOS EXPANSIVOS 1/2" Y TRANSPORTE DESDE CENTRO DE ACOPIO HASTA LUGAR	
3 UNIDAD DE MEDIDA	
ML	
4. DESCRIPCION	
SUMINISTRO E INSTALACION DE BANCO CONDENSADORES 150 KVAR (SEGÚN DIAGRAMA UNIFILAR ADJUNTO). INCLUYE ANCLAJES POR MEDIO DE PERNOS EXPANSIVOS 1/2" Y TRANSPORTE DESDE CENTRO DE ACOPIO HASTA LUGAR DEFINITIVO	
5. PROCEDIMIENTO DE EJECUCION	
1 Fijación de gabinete 2 Acople y porolongacion de canalizaciones hasta gabinete 3 Conexión de alimentadores en protecciones y barrajes 4 5 6 7 8	
6. TOLERANCIAS PARA ACEPTACION	
No aplica	
7. ENSAYOS A REALIZAR	
No aplica en este caso	
9. MATERIALES	
1 Cuadro General Distribucion : Banco Condensadores 150 kVAR 2 Pernos de anclaje 3 4 5 6 7 8 9	
10. DESPERDICIOS	11. MANO DE OBRA
INCLUIDOS <input type="checkbox"/> INCLUIDO <input type="checkbox"/> NO INCLUIDO	INCLUIDA <input checked="" type="checkbox"/> INCLUIDO <input type="checkbox"/> NO INCLUIDO
12. REFERENCIAS Y OTRAS ESPECIFICACIONES	
Norma complementaria de AIR-E, Reglamento tecnico de especificaciones electricas Retie y NTC 2050.	
13. MEDIDA Y FORMA DE PAGO	
La unidad de medida y forma de pago corresponde a metro lineal instalado	
14. NO CONFORMIDAD	
En caso de no conformidad con estas especificaciones, durante su ejecución ó a su terminación, las obras se considerarán como mal ejecutadas. En este evento, el Constructor deberá reconstruirlas a su costo y sin que implique modificaciones y/o adiciones en el plazo y en el valor del contrato.	

CUADRO DE ESPECIFICACIONES TÉCNICAS	
CONSTRUCCIÓN DE PROYECTO CONSTRUCCIÓN DEL CENTRO TURÍSTICO GASTRONÓMICO INTERNACIONAL EN EL MUNICIPIO DE PUERTO COLOMBIA, DEPARTAMENTO DEL ATLÁNTICO	
FEBRERO 2022	
13. INSTALACIONES ELECTRICAS	
Especificación No.:	13.6.13
SUMINISTRO E INSTALACION DE ARMARIO DE MEDIDORES 1 (SEGUN DIAGRAMA UNIFILAR ADJUNTO). INCLUYE ANCLAJES POR MEDIO DE PERNOS EXPANSIVOS 1/2" Y TRANSPORTE DESDE CENTRO DE ACOPIO HASTA LUGAR DEFINITIVO	
3 UNIDAD DE MEDIDA	
ML	
4. DESCRIPCION	
SUMINISTRO E INSTALACION DE ARMARIO DE MEDIDORES 1 (SEGÚN DIAGRAMA UNIFILAR ADJUNTO). INCLUYE ANCLAJES POR MEDIO DE PERNOS EXPANSIVOS 1/2" Y TRANSPORTE DESDE CENTRO DE ACOPIO HASTA LUGAR DEFINITIVO	
5. PROCEDIMIENTO DE EJECUCION	
1 Fijación de gabinete 2 Acople y porolongacion de canalizaciones hasta gabinete 3 Conexión de alimentadores en protecciones y barrajes 4 5 6 7 8	
6. TOLERANCIAS PARA ACEPTACION	
No aplica	
7. ENSAYOS A REALIZAR	
No aplica en este caso	
9. MATERIALES	
1 Armario Medidores - AM1 2 Pernos de anclaje 3 4 5 6 7 8 9	
10. DESPERDICIOS	11. MANO DE OBRA
INCLUIDOS <input type="checkbox"/> INCLUIDO <input type="checkbox"/> NO INCLUIDO	INCLUIDA <input checked="" type="checkbox"/> INCLUIDO <input type="checkbox"/> NO INCLUIDO
12. REFERENCIAS Y OTRAS ESPECIFICACIONES	
Norma complementaria de AIR-E, Reglamento tecnico de especificaciones electricas Retie y NTC 2050.	
13. MEDIDA Y FORMA DE PAGO	
La unidad de medida y forma de pago corresponde a metro lineal instalado	
14. NO CONFORMIDAD	
En caso de no conformidad con estas especificaciones, durante su ejecución ó a su terminación, las obras se considerarán como mal ejecutadas. En este evento, el Constructor deberá reconstruirlas a su costo y sin que implique modificaciones y/o adiciones en el plazo y en el valor del contrato.	

CUADRO DE ESPECIFICACIONES TÉCNICAS	
CONSTRUCCIÓN DE PROYECTO CONSTRUCCIÓN DEL CENTRO TURÍSTICO GASTRONÓMICO INTERNACIONAL EN EL MUNICIPIO DE PUERTO COLOMBIA, DEPARTAMENTO DEL ATLÁNTICO	
FEBRERO 2022	
13. INSTALACIONES ELECTRICAS	
Especificación No.:	13.6.14
SUMINISTRO E INSTALACION DE ARMARIO DE MEDIDORES 2 (SEGUN DIAGRAMA UNIFILAR ADJUNTO). INCLUYE ANCLAJES POR MEDIO DE PERNOS EXPANSIVOS 1/2" Y TRANSPORTE DESDE CENTRO DE ACOPIO HASTA LUGAR DEFINITIVO	
3 UNIDAD DE MEDIDA	
ML	
4. DESCRIPCION	
SUMINISTRO E INSTALACION DE ARMARIO DE MEDIDORES 2 (SEGÚN DIAGRAMA UNIFILAR ADJUNTO). INCLUYE ANCLAJES POR MEDIO DE PERNOS EXPANSIVOS 1/2" Y TRANSPORTE DESDE CENTRO DE ACOPIO HASTA LUGAR DEFINITIVO	
5. PROCEDIMIENTO DE EJECUCION	
1 Fijación de gabinete 2 Acople y porolongacion de canalizaciones hasta gabinete 3 Conexión de alimentadores en protecciones y barrajes 4 5 6 7 8	
6. TOLERANCIAS PARA ACEPTACION	
No aplica	
7. ENSAYOS A REALIZAR	
No aplica en este caso	
9. MATERIALES	
1 Armario de Medidores - AM2 2 Pernos de anclaje 3 4 5 6 7 8 9	
10. DESPERDICIOS	11. MANO DE OBRA
INCLUIDOS <input type="checkbox"/> INCLUIDO <input type="checkbox"/> NO INCLUIDO	INCLUIDA <input checked="" type="checkbox"/> INCLUIDO <input type="checkbox"/> NO INCLUIDO
12. REFERENCIAS Y OTRAS ESPECIFICACIONES	
Norma complementaria de AIR-E, Reglamento tecnico de especificaciones electricas Retie y NTC 2050.	
13. MEDIDA Y FORMA DE PAGO	
La unidad de medida y forma de pago corresponde a metro lineal instalado	
14. NO CONFORMIDAD	
En caso de no conformidad con estas especificaciones, durante su ejecución ó a su terminación, las obras se considerarán como mal ejecutadas. En este evento, el Constructor deberá reconstruirlas a su costo y sin que implique modificaciones y/o adiciones en el plazo y en el valor del contrato.	

CUADRO DE ESPECIFICACIONES TÉCNICAS	
CONSTRUCCIÓN DE PROYECTO CONSTRUCCIÓN DEL CENTRO TURÍSTICO GASTRONÓMICO INTERNACIONAL EN EL MUNICIPIO DE PUERTO COLOMBIA, DEPARTAMENTO DEL ATLÁNTICO	
FEBRERO 2022	
13. INSTALACIONES ELECTRICAS	
Especificación No.:	13.6.15
SUMINISTRO E INSTALACION DE CUADRO DISTRIBUCION AREAS COMUNES (SEGÚN DIAGRAMA UNIFILAR ADJUNTO). INCLUYE ANCLAJES POR MEDIO DE PERNOS EXPANSIVOS 1/2" Y TRANSPORTE DESDE CENTRO DE ACOPIO HASTA LUGAR	
3 UNIDAD DE MEDIDA	
ML	
4. DESCRIPCION	
SUMINISTRO E INSTALACION DE CUADRO DISTRIBUCION AREAS COMUNES (SEGÚN DIAGRAMA UNIFILAR ADJUNTO). INCLUYE ANCLAJES POR MEDIO DE PERNOS EXPANSIVOS 1/2" Y TRANSPORTE DESDE CENTRO DE ACOPIO HASTA LUGAR DEFINITIVO	
5. PROCEDIMIENTO DE EJECUCION	
1 Fijación de gabinete 2 Acople y porolongacion de canalizaciones hasta gabinete 3 Conexión de alimentadores en protecciones y barrajes 4 5 6 7 8	
6. TOLERANCIAS PARA ACEPTACION	
No aplica	
7. ENSAYOS A REALIZAR	
No aplica en este caso	
9. MATERIALES	
1 Tablero de Distribucion Areas Comuns 2 Pernos de anclaje 3 4 5 6 7 8 9	
10. DESPERDICIOS	11. MANO DE OBRA
INCLUIDOS <input type="checkbox"/> INCLUIDO <input type="checkbox"/> NO INCLUIDO	INCLUIDA <input checked="" type="checkbox"/> INCLUIDO <input type="checkbox"/> NO INCLUIDO
12. REFERENCIAS Y OTRAS ESPECIFICACIONES	
Norma complementaria de AIR-E, Reglamento tecnico de especificaciones electricas Retie y NTC 2050.	
13. MEDIDA Y FORMA DE PAGO	
La unidad de medida y forma de pago corresponde a metro lineal instalado	
14. NO CONFORMIDAD	
En caso de no conformidad con estas especificaciones, durante su ejecución ó a su terminación, las obras se considerarán como mal ejecutadas. En este evento, el Constructor deberá reconstruirlas a su costo y sin que implique modificaciones y/o adiciones en el plazo y en el valor del contrato.	

CUADRO DE ESPECIFICACIONES TÉCNICAS	
CONSTRUCCIÓN DE PROYECTO CONSTRUCCIÓN DEL CENTRO TURÍSTICO GASTRONÓMICO INTERNACIONAL EN EL MUNICIPIO DE PUERTO COLOMBIA, DEPARTAMENTO DEL ATLÁNTICO	
FEBRERO 2022	
13. INSTALACIONES ELECTRICAS	
Especificación No.:	13.6.16 SUMINISTRO E INSTALACION DE MOTOGENERADOR DE 500 KVA. INCLUYE ANCLAJES POR MEDIO DE PERNOS EXPANSIVOS 1/2" Y TRANSPORTE DESDE CENTRO DE ACOPIO HASTA LUGAR DEFINITIVO
3 UNIDAD DE MEDIDA	ML
4. DESCRIPCION	
SUMINISTRO E INSTALACION DE MOTOGENERADOR DE 500 KVA. INCLUYE ANCLAJES POR MEDIO DE PERNOS EXPANSIVOS 1/2" Y TRANSPORTE DESDE CENTRO DE ACOPIO HASTA LUGAR DEFINITIVO	
5. PROCEDIMIENTO DE EJECUCION	
1 Puesta en sitio de moto generador 2 Conexión eléctrica de motogenerador 3 4 5 6 7 8	
6. TOLERANCIAS PARA ACEPTACION	
No aplica	
7. ENSAYOS A REALIZAR	
No aplica en este caso	
9. MATERIALES	
1 Motogenerador 500 KVA 2 3 4 5 6 7 8 9	
10. DESPERDICIOS	11. MANO DE OBRA
INCLUIDOS <input type="checkbox"/> INCLUIDO <input type="checkbox"/> NO INCLUIDO	INCLUIDA <input checked="" type="checkbox"/> INCLUIDO <input type="checkbox"/> NO INCLUIDO
12. REFERENCIAS Y OTRAS ESPECIFICACIONES	
Norma complementaria de AIR-E, Reglamento tecnico de especificaciones electricas Retie y NTC 2050.	
13. MEDIDA Y FORMA DE PAGO	
La unidad de medida y forma de pago corresponde a metro lineal instalado	
14. NO CONFORMIDAD	
En caso de no conformidad con estas especificaciones, durante su ejecución ó a su terminación, las obras se considerarán como mal ejecutadas. En este evento, el Constructor deberá reconstruirlas a su costo y sin que implique modificaciones y/o adiciones en el plazo y en el valor del contrato.	

CUADRO DE ESPECIFICACIONES TÉCNICAS	
CONSTRUCCIÓN DE PROYECTO CONSTRUCCIÓN DEL CENTRO TURÍSTICO GASTRONÓMICO INTERNACIONAL EN EL MUNICIPIO DE PUERTO COLOMBIA, DEPARTAMENTO DEL ATLÁNTICO	
FEBRERO 2022	
13. INSTALACIONES ELECTRICAS	
Especificación No.:	13.6.17
SUMINISTRO E INSTALACION DE TABLERO DE DISTRIBUCION BOMBA-AP (SEGÚN DIAGRAMA UNIFILAR ADJUNTO). INCLUYE ANCLAJES POR MEDIO DE PERNOS EXPANSIVOS 1/2" Y TRANSPORTE DESDE CENTRO DE ACOPIO HASTA LUGAR DEFINITIVO	
3 UNIDAD DE MEDIDA	
ML	
4. DESCRIPCION	
SUMINISTRO E INSTALACION DE TABLERO DE DISTRIBUCION BOMBA-AP (SEGÚN DIAGRAMA UNIFILAR ADJUNTO). INCLUYE ANCLAJES POR MEDIO DE PERNOS EXPANSIVOS 1/2" Y TRANSPORTE DESDE CENTRO DE ACOPIO HASTA LUGAR DEFINITIVO	
5. PROCEDIMIENTO DE EJECUCION	
<ol style="list-style-type: none"> 1 Fijacion de gabinete 2 Acople y porolongacion de canalizaciones hasta gabinete 3 Conexión de alimentadores en protecciones y barrajes 4 5 6 7 8 	
6. TOLERANCIAS PARA ACEPTACION	
No aplica	
7. ENSAYOS A REALIZAR	
No aplica en este caso	
9. MATERIALES	
<ol style="list-style-type: none"> 1 Cuadro general de distribucion: T-BAP 2 Pernos expansivos de 3/8" 3 4 5 6 7 8 9 	
10. DESPERDICIOS	11. MANO DE OBRA
INCLUIDOS <input type="checkbox"/> INCLUIDO <input type="checkbox"/> NO INCLUIDO	INCLUIDA <input checked="" type="checkbox"/> INCLUIDO <input type="checkbox"/> NO INCLUIDO
12. REFERENCIAS Y OTRAS ESPECIFICACIONES	
Norma complementaria de AIR-E, Reglamento tecnico de especificaciones electricas Retie y NTC 2050.	
13. MEDIDA Y FORMA DE PAGO	
La unidad de medida y forma de pago corresponde a metro lineal instalado	

14. NO CONFORMIDAD

En caso de no conformidad con estas especificaciones, durante su ejecución ó a su terminación, las obras se considerarán como mal ejecutadas. En este evento, el Constructor deberá reconstruirlas a su costo y sin que implique modificaciones y/o adiciones en el plazo y en el valor del contrato.

CUADRO DE ESPECIFICACIONES TÉCNICAS	
CONSTRUCCIÓN DE PROYECTO CONSTRUCCIÓN DEL CENTRO TURÍSTICO GASTRONÓMICO INTERNACIONAL EN EL MUNICIPIO DE PUERTO COLOMBIA, DEPARTAMENTO DEL ATLÁNTICO	
FEBRERO 2022	
13. INSTALACIONES ELECTRICAS	
Especificación No.:	13.6.18 SUMINISTRO E INSTALACION DE TERMINALES DE COMPRESION PARA CONEXIÓN DE ALIMENTADORES
3 UNIDAD DE MEDIDA	ML
4. DESCRIPCION	
SUMINISTRO E INSTALACION DE TERMINALES DE COMPRESION PARA CONEXIÓN DE ALIMENTADORES	
5. PROCEDIMIENTO DE EJECUCION	
<ol style="list-style-type: none"> 1 Prepracion de puntas de alimentadores 2 Conexión de alimentadores electricos 3 4 5 6 7 8 	
6. TOLERANCIAS PARA ACEPTACION	
No aplica	
7. ENSAYOS A REALIZAR	
No aplica en este caso	
9. MATERIALES	
<ol style="list-style-type: none"> 1 Terminal compresion 500KCMIL 2 Terminal compresion 4/0 AWG 3 Terminal compresion 1/0 AWG 4 Terminal compresion 2 AWG 5 Terminal compresion 4 AWG 6 Terminal compresion 6 AWG 7 Terminal compresion 8 AWG 8 Terminal compresiiion 250 KCIL 9 	
10. DESPERDICIOS	11. MANO DE OBRA
INCLUIDOS <input type="checkbox"/> INCLUIDO <input type="checkbox"/> NO INCLUIDO	INCLUIDA <input checked="" type="checkbox"/> INCLUIDO <input type="checkbox"/> NO INCLUIDO
12. REFERENCIAS Y OTRAS ESPECIFICACIONES	
Norma complementaria de AIR-E, Reglamento tecnico de especificaciones electricas Retie y NTC 2050.	
13. MEDIDA Y FORMA DE PAGO	
La unidad de medida y forma de pago corresponde a metro lineal instalado	
14. NO CONFORMIDAD	

En caso de no conformidad con estas especificaciones, durante su ejecución ó a su terminación, las obras se considerarán como mal ejecutadas. En este evento, el Constructor deberá reconstruirlas a su costo y sin que implique modificaciones y/o adiciones en el plazo y en el valor del contrato.

CUADRO DE ESPECIFICACIONES TÉCNICAS	
CONSTRUCCIÓN DE PROYECTO CONSTRUCCIÓN DEL CENTRO TURÍSTICO GASTRONÓMICO INTERNACIONAL EN EL MUNICIPIO DE PUERTO COLOMBIA, DEPARTAMENTO DEL ATLÁNTICO	
FEBRERO 2022	
13. INSTALACIONES ELECTRICAS	
Especificación No.:	13.6.19 SUMINISTRO E INSTALACION DE SEÑALITICA GENERAL SEGÚN NORMATIVA RETIE PARA TABLEROS ELECTRICOS, TOMACORRIENTES, LUMINARIAS, TUBERIAS, BANDEJDAS, REGISTROS ELECTRICOS, CONDUCTORES, ETC
3 UNIDAD DE MEDIDA	ML
4. DESCRIPCION	
SUMINISTRO E INSTALACION DE SEÑALITICA GENERAL SEGÚN NORMATIVA RETIE PARA TABLEROS ELECTRICOS, TOMACORRIENTES, LUMINARIAS, TUBERIAS, BANDEJDAS, REGISTROS ELECTRICOS, CONDUCTORES, ETC	
5. PROCEDIMIENTO DE EJECUCION	
<ol style="list-style-type: none"> 1 Marcacion de elementos electricos 2 3 4 5 6 7 8 	
6. TOLERANCIAS PARA ACEPTACION	
No aplica	
7. ENSAYOS A REALIZAR	
No aplica en este caso	
9. MATERIALES	
<ol style="list-style-type: none"> 1 Señal riesgo electrico 2 Cinta color naranja 3 Marquillas en acrilico tomacorrientes, 4 Cinta de colores : amarillo, azul, rojo, violeta, naranja, verde y blanco 5 6 7 8 9 	
10. DESPERDICIOS	11. MANO DE OBRA
INCLUIDOS <input type="checkbox"/> INCLUIDO <input type="checkbox"/> NO INCLUIDO	INCLUIDA <input checked="" type="checkbox"/> INCLUIDO <input type="checkbox"/> NO INCLUIDO
12. REFERENCIAS Y OTRAS ESPECIFICACIONES	
Norma complementaria de AIR-E, Reglamento tecnico de especificaciones electricas Retie y NTC 2050.	
13. MEDIDA Y FORMA DE PAGO	
La unidad de medida y forma de pago corresponde a metro lineal instalado	

14. NO CONFORMIDAD

En caso de no conformidad con estas especificaciones, durante su ejecución ó a su terminación, las obras se considerarán como mal ejecutadas. En este evento, el Constructor deberá reconstruirlas a su costo y sin que implique modificaciones y/o adiciones en el plazo y en el valor del contrato.

CUADRO DE ESPECIFICACIONES TÉCNICAS	
CONSTRUCCIÓN DE PROYECTO CONSTRUCCIÓN DEL CENTRO TURÍSTICO GASTRONÓMICO INTERNACIONAL EN EL MUNICIPIO DE PUERTO COLOMBIA, DEPARTAMENTO DEL ATLÁNTICO	
FEBRERO 2022	
13. INSTALACIONES ELECTRICAS	
Especificación No.:	<p style="text-align: center;">13.6.20</p> <p>SUMINISTRO E INSTALACION DE TABLERO DE DISTRIBUCION BOMBA-CI (SEGÚN DIAGRAMA UNIFILAR ADJUNTO) PLANTA EBAR 3. INCLUYE ANCLAJES POR MEDIO DE PERNOS EXPANSIVOS 1/2" Y TRANSPORTE DESDE CENTRO DE ACOPIO HASTA LUGAR DEFINITIVO</p>
3 UNIDAD DE MEDIDA	ML
4. DESCRIPCION	
SUMINISTRO E INSTALACION DE TABLERO DE DISTRIBUCION BOMBA-CI (SEGÚN DIAGRAMA UNIFILAR ADJUNTO) PLANTA EBAR 3. INCLUYE ANCLAJES POR MEDIO DE PERNOS EXPANSIVOS 1/2" Y TRANSPORTE DESDE CENTRO DE ACOPIO HASTA LUGAR DEFINITIVO	
5. PROCEDIMIENTO DE EJECUCION	
<ol style="list-style-type: none"> 1 Fijacion de gabinete 2 Acople y porolongacion de canalizaciones hasta gabinete 3 Conexión de alimentadores en protecciones y barrajes 4 5 6 7 8 	
6. TOLERANCIAS PARA ACEPTACION	
No aplica	
7. ENSAYOS A REALIZAR	
No aplica en este caso	
9. MATERIALES	
<ol style="list-style-type: none"> 1 Cuadro General Distribucion : Tablero Transferencia Bomba Contra Incendio 2 Pernos de anclaje 3 4 5 6 7 8 9 	
10. DESPERDICIOS	11. MANO DE OBRA
INCLUIDOS <input type="checkbox"/> INCLUIDO <input type="checkbox"/> NO INCLUIDO	INCLUIDA <input checked="" type="checkbox"/> INCLUIDO <input type="checkbox"/> NO INCLUIDO
12. REFERENCIAS Y OTRAS ESPECIFICACIONES	
Norma complementaria de AIR-E, Reglamento tecnico de especificaciones electricas Retie y NTC 2050.	
13. MEDIDA Y FORMA DE PAGO	
La unidad de medida y forma de pago corresponde a metro lineal instalado	

14. NO CONFORMIDAD

En caso de no conformidad con estas especificaciones, durante su ejecución ó a su terminación, las obras se considerarán como mal ejecutadas. En este evento, el Constructor deberá reconstruirlas a su costo y sin que implique modificaciones y/o adiciones en el plazo y en el valor del contrato.

CUADRO DE ESPECIFICACIONES TÉCNICAS	
CONSTRUCCIÓN DE PROYECTO CONSTRUCCIÓN DEL CENTRO TURÍSTICO GASTRONÓMICO INTERNACIONAL EN EL MUNICIPIO DE PUERTO COLOMBIA, DEPARTAMENTO DEL ATLÁNTICO	
FEBRERO 2022	
13. INSTALACIONES ELECTRICAS	
Especificación No.:	13.6.21 SUMINISTRO E INSTALACION DE EQUIPO DE MEDIDA DOBLE TARIFA PARA LOCALES (MEDIDA DIRECTA . MEDIDOR DE ENERGIA). APROBADO POR EL OPERADOR DE RED
3 UNIDAD DE MEDIDA	ML
4. DESCRIPCION	
SUMINISTRO E INSTALACION DE EQUIPO DE MEDIDA DOBLE TARIFA PARA LOCALES (MEDIDA DIRECTA . MEDIDOR DE ENERGIA). APROBADO POR EL OPERADOR DE RED	
5. PROCEDIMIENTO DE EJECUCION	
1 Conexión electrica de medidor de energia electrica 2 3 4 5 6 7 8	
6. TOLERANCIAS PARA ACEPTACION	
No aplica	
7. ENSAYOS A REALIZAR	
No aplica en este caso	
9. MATERIALES	
1 Medidor de energia Doble Tarifa 2 3 4 5 6 7 8 9	
10. DESPERDICIOS	11. MANO DE OBRA
INCLUIDOS	INCLUIDA
12. REFERENCIAS Y OTRAS ESPECIFICACIONES	
<input type="checkbox"/> NO INCLUIDO <input checked="" type="checkbox"/> INCLUIDO <input type="checkbox"/> NO INCLUIDO Norma complementaria de AIR-E, Reglamento tecnico de especificaciones electricas Retie y NTC 2050.	
13. MEDIDA Y FORMA DE PAGO	
La unidad de medida y forma de pago corresponde a metro lineal instalado	

14. NO CONFORMIDAD

En caso de no conformidad con estas especificaciones, durante su ejecución ó a su terminación, las obras se considerarán como mal ejecutadas. En este evento, el Constructor deberá reconstruirlas a su costo y sin que implique modificaciones y/o adiciones en el plazo y en el valor del contrato.

CUADRO DE ESPECIFICACIONES TÉCNICAS	
CONSTRUCCIÓN DE PROYECTO CONSTRUCCIÓN DEL CENTRO TURÍSTICO GASTRONÓMICO INTERNACIONAL EN EL MUNICIPIO DE PUERTO COLOMBIA, DEPARTAMENTO DEL ATLÁNTICO	
FEBRERO 2022	
13. INSTALACIONES ELECTRICAS	
Especificación No.:	13.6.22
SUMINISTRO E INSTALACION DE EQUIPO DE MEDIDA DOBLE TARIFA PARA LOCALES (MEDIDA SEMIDIRECTA . MEDIDOR DE ENERGIA, TRANSFORMADORES DE CORRIENTE). APROBADO POR EL OPERADOR DE RED	
3 UNIDAD DE MEDIDA	
ML	
4. DESCRIPCION	
SUMINISTRO E INSTALACION DE EQUIPO DE MEDIDA DOBLE TARIFA PARA LOCALES (MEDIDA SEMIDIRECTA . MEDIDOR DE ENERGIA, TRANSFORMADORES DE CORRIENTE). APROBADO POR EL OPERADOR DE RED	
5. PROCEDIMIENTO DE EJECUCION	
<ol style="list-style-type: none"> 1 Conexión electrica de medidor de energia electrica 2 3 4 5 6 7 8 	
6. TOLERANCIAS PARA ACEPTACION	
No aplica	
7. ENSAYOS A REALIZAR	
No aplica en este caso	
9. MATERIALES	
<p>Medidor de energia Doble Tarifa</p> <ol style="list-style-type: none"> 1 Electronico 2 Transformadores de corriente 3 4 5 6 7 8 9 	
10. DESPERDICIOS	11. MANO DE OBRA
INCLUIDOS	INCLUIDA
12. REFERENCIAS Y OTRAS ESPECIFICACIONES	
Norma complementaria de AIR-E, Reglamento técnico de especificaciones electricas Retie y NTC 2050 NO INCLUIDO	
13. MEDIDA Y FORMA DE PAGO	
La unidad de medida y forma de pago corresponde a metro lineal instalado	

14. NO CONFORMIDAD

En caso de no conformidad con estas especificaciones, durante su ejecución ó a su terminación, las obras se considerarán como mal ejecutadas. En este evento, el Constructor deberá reconstruirlas a su costo y sin que implique modificaciones y/o adiciones en el plazo y en el valor del contrato.

CUADRO DE ESPECIFICACIONES TÉCNICAS	
CONSTRUCCIÓN DE PROYECTO CONSTRUCCIÓN DEL CENTRO TURÍSTICO GASTRONÓMICO INTERNACIONAL EN EL MUNICIPIO DE PUERTO COLOMBIA, DEPARTAMENTO DEL ATLÁNTICO	
FEBRERO 2022	
13. INSTALACIONES ELECTRICAS	
Especificación No.:	13.7.1
SUMINISTRO E INSTALACION DE SISTEMA DE PUESTA A TIERRA CON DISPOSICION RECTANGULAR. INCLUYE CABLE DE COBRE N. 2/0 AWG, 6 ELECTRODS DE 5/8" x 2,4M, SOLDADURA EXOTERMICA	
3 UNIDAD DE MEDIDA	
ML	
4. DESCRIPCION	
SUMINISTRO E INSTALACION DE SISTEMA DE PUESTA A TIERRA CON DISPOSICION RECTANGULAR. INCLUYE CABLE DE COBRE N. 2/0 AWG, 6 ELECTRODS DE 5/8" x 2,4M, SOLDADURA EXOTERMICA	
5. PROCEDIMIENTO DE EJECUCION	
<ol style="list-style-type: none"> 1 Excavacion para enterrar cable de cobre 2 Instalacion de varillas de cobre 3 Aplicacion de soldadura 4 5 6 7 8 	
6. TOLERANCIAS PARA ACEPTACION	
No aplica	
7. ENSAYOS A REALIZAR	
No aplica en este caso	
9. MATERIALES	
<ol style="list-style-type: none"> 1 Electrods de cobre 5/8" x 2,4mts 2 Cable N. 2/0 AWG Desnudo 3 Soldadura exotermica 4 5 6 7 8 9 10 11 12 13 14 	
10. DESPERDICIOS	11. MANO DE OBRA
INCLUIDOS <input type="checkbox"/> INCLUIDO <input type="checkbox"/> NO INCLUIDO	INCLUIDA <input checked="" type="checkbox"/> INCLUIDO <input type="checkbox"/> NO INCLUIDO
12. REFERENCIAS Y OTRAS ESPECIFICACIONES	
Norma complementaria de AIR-E, Reglamento tecnico de especificaciones electricas Retie y NTC 2050.	
13. MEDIDA Y FORMA DE PAGO	
La unidad de medida y forma de pago corresponde a metro lineal instalado	
14. NO CONFORMIDAD	

En caso de no conformidad con estas especificaciones, durante su ejecución ó a su terminación, las obras se considerarán como mal ejecutadas. En este evento, el Constructor deberá reconstruirlas a su costo y sin que implique modificaciones y/o adiciones en el plazo y en el valor del contrato.

CUADRO DE ESPECIFICACIONES TÉCNICAS	
CONSTRUCCIÓN DE PROYECTO CONSTRUCCIÓN DEL CENTRO TURÍSTICO GASTRONÓMICO INTERNACIONAL EN EL MUNICIPIO DE PUERTO COLOMBIA, DEPARTAMENTO DEL ATLÁNTICO	
FEBRERO 2022	
13. INSTALACIONES ELECTRICAS	
Especificación No.:	13.7.2
Suministro e instalación de barraje equipotencial de 1000A. incluye aisladores y conexión a malla por medio de cable n. 2/0 AWG y soldadura exotérmica.	
3 UNIDAD DE MEDIDA	
ML	
4. DESCRIPCION	
Suministro e instalación de barraje equipotencial de 1000A. incluye aisladores y conexión a malla por medio de cable n. 2/0 AWG y soldadura exotérmica.	
5. PROCEDIMIENTO DE EJECUCION	
<ol style="list-style-type: none"> 1 Instalación de aisladores 2 Fijación de barraje en gabinete 3 Conexión eléctrica por medio de puentes 4 5 6 7 8 	
6. TOLERANCIAS PARA ACEPTACION	
No aplica	
7. ENSAYOS A REALIZAR	
No aplica en este caso	
9. MATERIALES	
<ol style="list-style-type: none"> 1 Barraje equipotencial 1000 A (40cm) 2 Aisladores de 2" 3 Cable N. 2/0 AWG Desnudo 4 Soldadura exotérmica 5 Accesorios de fijación 6 	
10. DESPERDICIOS	11. MANO DE OBRA
INCLUIDOS <input type="checkbox"/> INCLUIDO <input type="checkbox"/> NO INCLUIDO	INCLUIDA <input checked="" type="checkbox"/> INCLUIDO <input type="checkbox"/> NO INCLUIDO
12. REFERENCIAS Y OTRAS ESPECIFICACIONES	
Norma complementaria de AIR-E, Reglamento tecnico de especificaciones electricas Retie y NTC 2050.	
13. MEDIDA Y FORMA DE PAGO	
La unidad de medida y forma de pago corresponde a metro lineal instalado	
14. NO CONFORMIDAD	
En caso de no conformidad con estas especificaciones, durante su ejecución ó a su terminación, las obras se considerarán como mal ejecutadas. En este evento, el Constructor deberá reconstruirlas a su costo y sin que implique modificaciones y/o adiciones en el plazo y en el valor del contrato.	

CUADRO DE ESPECIFICACIONES TÉCNICAS	
CONSTRUCCIÓN DE PROYECTO CONSTRUCCIÓN DEL CENTRO TURÍSTICO GASTRONÓMICO INTERNACIONAL EN EL MUNICIPIO DE PUERTO COLOMBIA, DEPARTAMENTO DEL ATLÁNTICO	
FEBRERO 2022	
13. INSTALACIONES ELECTRICAS	
Especificación No.:	13.7.3
SUMINISTRO E INSTALACION DE REGISTRO DE INSPECCION PARA SISTEMA DE PUESTA A TIERRA, DIMENSIONES 30CMX30CM	
3 UNIDAD DE MEDIDA	
ML	
4. DESCRIPCION	
SUMINISTRO E INSTALACION DE REGISTRO DE INSPECCION PARA SISTEMA DE PUESTA A TIERRA, DIMENSIONES 30CMX30CM	
5. PROCEDIMIENTO DE EJECUCION	
<ol style="list-style-type: none"> 1 Excavacion con maquina o manual, según profundidad mostrada en planos 2 Cubrir fondo registro con una capa de concreto 3 Montaje de bloques o relleno con concreto para paredes del registro 4 Pañete de paredes con impermebializante 5 Instalacion de tapas de concreto 6 7 8 	
6. TOLERANCIAS PARA ACEPTACION	
No aplica	
7. ENSAYOS A REALIZAR	
No aplica en este caso	
9. MATERIALES	
<ol style="list-style-type: none"> 1 Concreto 6000 PSO 2 Tapas de concreto 3 Formaleta 4 	
10. DESPERDICIOS	11. MANO DE OBRA
INCLUIDOS <input type="checkbox"/> INCLUIDO <input type="checkbox"/> NO INCLUIDO	INCLUIDA <input checked="" type="checkbox"/> INCLUIDO <input type="checkbox"/> NO INCLUIDO
12. REFERENCIAS Y OTRAS ESPECIFICACIONES	
Norma complementaria de AIR-E, Reglamento tecnico de especificaciones electricas Retie y NTC 2050.	
13. MEDIDA Y FORMA DE PAGO	
La unidad de medida y forma de pago corresponde a metro lineal instalado	
14. NO CONFORMIDAD	
En caso de no conformidad con estas especificaciones, durante su ejecución ó a su terminación, las obras se considerarán como mal ejecutadas. En este evento, el Constructor deberá reconstruirlas a su costo y sin que implique modificaciones y/o adiciones en el plazo y en el valor del contrato.	

CUADRO DE ESPECIFICACIONES TÉCNICAS	
CONSTRUCCIÓN DE PROYECTO CONSTRUCCIÓN DEL CENTRO TURÍSTICO GASTRONÓMICO INTERNACIONAL EN EL MUNICIPIO DE PUERTO COLOMBIA, DEPARTAMENTO DEL ATLÁNTICO	
FEBRERO 2022	
13. INSTALACIONES ELECTRICAS	
Especificación No.:	<p style="text-align: center;">13.8.1</p> <p>SUMINISTRO E INSTALACION DE PUNTA CAPTADORA EN ALUMINIO REDONDEADA EN UN EXTREMO. LONGITUD 1CM, DIAMETRO 16MM, INCLUYE BASE Y CONECTOR CON CONDUCTOR</p>
3 UNIDAD DE MEDIDA	
ML	
4. DESCRIPCION	
SUMINISTRO E INSTALACION DE PUNTA CAPTADORA EN ALUMINIO REDONDEADA EN UN EXTREMO. LONGITUD 1CM, DIAMETRO 16MM, INCLUYE BASE Y CONECTOR CON CONDUCTOR	
5. PROCEDIMIENTO DE EJECUCION	
<ol style="list-style-type: none"> 1 Instalación de base para terminal 2 Instalacion de punta captadora 3 4 5 6 7 8 	
6. TOLERANCIAS PARA ACEPTACION	
No aplica	
7. ENSAYOS A REALIZAR	
No aplica en este caso	
9. MATERIALES	
<ol style="list-style-type: none"> 1 PUNTA CAPTADORA 60CM 2 BASE PARA PUNTA CAPTADORA 3 CONECTOR ALAMBRO / PUNTA 4 MASTIL PARA PUNTA 5 6 7 8 9 10 11 12 13 14 	
10. DESPERDICIOS	11. MANO DE OBRA
INCLUIDOS <input type="checkbox"/> INCLUIDO <input type="checkbox"/> NO INCLUIDO	INCLUIDA <input checked="" type="checkbox"/> INCLUIDO <input type="checkbox"/> NO INCLUIDO
12. REFERENCIAS Y OTRAS ESPECIFICACIONES	
Norma complementaria de AIR-E, Reglamento tecnico de especificaciones electricas Retie y NTC 2050.	
13. MEDIDA Y FORMA DE PAGO	
La unidad de medida y forma de pago corresponde a metro lineal instalado	
14. NO CONFORMIDAD	
En caso de no conformidad con estas especificaciones, durante su ejecución ó a su terminación, las obras se considerarán como mal ejecutadas. En este evento, el Constructor deberá reconstruirlas a su costo y sin que implique modificaciones y/o adiciones en el plazo y en el valor del contrato.	

CUADRO DE ESPECIFICACIONES TÉCNICAS	
CONSTRUCCIÓN DE PROYECTO CONSTRUCCIÓN DEL CENTRO TURÍSTICO GASTRONÓMICO INTERNACIONAL EN EL MUNICIPIO DE PUERTO COLOMBIA, DEPARTAMENTO DEL ATLÁNTICO	
FEBRERO 2022	
13. INSTALACIONES ELECTRICAS	
Especificación No.:	<p style="text-align: center;">13.8.2</p> <p style="text-align: center;">SUMINISTRO E INSTALACION DE ALAMBRO DE ALUMINIO, DIAMETRO 8MM, PARA INSTALACION EN ANILLO SUPERIOR EN CUBIERTA. SEGÚN PLANOS ADJUNTOS</p>
3 UNIDAD DE MEDIDA	ML
4. DESCRIPCION	
SUMINISTRO E INSTALACION DE ALAMBRO DE ALUMINIO, DIAMETRO 8MM, PARA INSTALACION EN ANILLO SUPERIOR EN CUBIERTA. SEGÚN PLANOS ADJUNTOS	
5. PROCEDIMIENTO DE EJECUCION	
<ol style="list-style-type: none"> 1 Tendido de conductor 2 3 4 5 6 7 8 	
6. TOLERANCIAS PARA ACEPTACION	
No aplica	
7. ENSAYOS A REALIZAR	
No aplica en este caso	
9. MATERIALES	
<ol style="list-style-type: none"> 1 ALAMBRO DE ALUMINIO 2 3 4 5 	
10. DESPERDICIOS	11. MANO DE OBRA
INCLUIDOS <input type="checkbox"/> INCLUIDO <input type="checkbox"/> NO INCLUIDO	INCLUIDA <input checked="" type="checkbox"/> INCLUIDO <input type="checkbox"/> NO INCLUIDO
12. REFERENCIAS Y OTRAS ESPECIFICACIONES	
Norma complementaria de AIR-E, Reglamento tecnico de especificaciones electricas Retie y NTC 2050.	
13. MEDIDA Y FORMA DE PAGO	
La unidad de medida y forma de pago corresponde a metro lineal instalado	
14. NO CONFORMIDAD	
En caso de no conformidad con estas especificaciones, durante su ejecución ó a su terminación, las obras se considerarán como mal ejecutadas. En este evento, el Constructor deberá reconstruirlas a su costo y sin que implique modificaciones y/o adiciones en el plazo y en el valor del contrato.	

CUADRO DE ESPECIFICACIONES TÉCNICAS	
CONSTRUCCIÓN DE PROYECTO CONSTRUCCIÓN DEL CENTRO TURÍSTICO GASTRONÓMICO INTERNACIONAL EN EL MUNICIPIO DE PUERTO COLOMBIA, DEPARTAMENTO DEL ATLÁNTICO	
FEBRERO 2022	
13. INSTALACIONES ELECTRICAS	
Especificación No.:	13.8.3
SUMINISTRO E INSTALACION DE CABLE DE COBRE DESNUDO 2/0AWG, PARA SISTEMA DE PUESTA DE TIERRA.	
3 UNIDAD DE MEDIDA	
ML	
4. DESCRIPCION	
SUMINISTRO E INSTALACION DE CABLE DE COBRE DESNUDO 2/0AWG, PARA SISTEMA DE PUESTA DE TIERRA.	
5. PROCEDIMIENTO DE EJECUCION	
1 INSTALACION DE CONDUCTOR 2 3 4 5 6 7 8	
6. TOLERANCIAS PARA ACEPTACION	
No aplica	
7. ENSAYOS A REALIZAR	
No aplica en este caso	
9. MATERIALES	
1 CABLE COBRE DESNUDO 2/0 AWG 2	
10. DESPERDICIOS	11. MANO DE OBRA
INCLUIDOS <input type="checkbox"/> INCLUIDO <input type="checkbox"/> NO INCLUIDO	INCLUIDA <input checked="" type="checkbox"/> INCLUIDO <input type="checkbox"/> NO INCLUIDO
12. REFERENCIAS Y OTRAS ESPECIFICACIONES	
Norma complementaria de AIR-E, Reglamento tecnico de especificaciones electricas Retie y NTC 2050.	
13. MEDIDA Y FORMA DE PAGO	
La unidad de medida y forma de pago corresponde a metro lineal instalado	
14. NO CONFORMIDAD	
En caso de no conformidad con estas especificaciones, durante su ejecución ó a su terminación, las obras se considerarán como mal ejecutadas. En este evento, el Constructor deberá reconstruirlas a su costo y sin que implique modificaciones y/o adiciones en el plazo y en el valor del contrato.	

CUADRO DE ESPECIFICACIONES TÉCNICAS	
CONSTRUCCIÓN DE PROYECTO CONSTRUCCIÓN DEL CENTRO TURÍSTICO GASTRONÓMICO INTERNACIONAL EN EL MUNICIPIO DE PUERTO COLOMBIA, DEPARTAMENTO DEL ATLÁNTICO	
FEBRERO 2022	
13. INSTALACIONES ELECTRICAS	
Especificación No.:	13.8.4
SUMINISTRO E INSTALACION DE CABLE DE ALUMINIO DESNUDO 1/0AWG, PARA LOS BAJANTES. SEGÚN PLANOS ADJUNTOS	
3 UNIDAD DE MEDIDA	
ML	
4. DESCRIPCION	
SUMINISTRO E INSTALACION DE CABLE DE ALUMINIO DESNUDO 1/0AWG, PARA LOS BAJANTES. SEGÚN PLANOS ADJUNTOS	
5. PROCEDIMIENTO DE EJECUCION	
1 TENDIDO DE CONDUCTOR PARA BAJANTE 2 3 4 5 6 7 8	
6. TOLERANCIAS PARA ACEPTACION	
No aplica	
7. ENSAYOS A REALIZAR	
No aplica en este caso	
9. MATERIALES	
1 CABLE ALUMINIO DESNUDO 1/0 AWG 2	
10. DESPERDICIOS	11. MANO DE OBRA
INCLUIDOS <input type="checkbox"/> INCLUIDO <input type="checkbox"/> NO INCLUIDO	INCLUIDA <input checked="" type="checkbox"/> INCLUIDO <input type="checkbox"/> NO INCLUIDO
12. REFERENCIAS Y OTRAS ESPECIFICACIONES	
Norma complementaria de AIR-E, Reglamento técnico de especificaciones electricas Rete y NTC 2050.	
13. MEDIDA Y FORMA DE PAGO	
La unidad de medida y forma de pago corresponde a metro lineal instalado	
14. NO CONFORMIDAD	
En caso de no conformidad con estas especificaciones, durante su ejecución ó a su terminación, las obras se considerarán como mal ejecutadas. En este evento, el Constructor deberá reconstruirlas a su costo y sin que implique modificaciones y/o adiciones en el plazo y en el valor del contrato.	

CUADRO DE ESPECIFICACIONES TÉCNICAS	
CONSTRUCCIÓN DE PROYECTO CONSTRUCCIÓN DEL CENTRO TURÍSTICO GASTRONÓMICO INTERNACIONAL EN EL MUNICIPIO DE PUERTO COLOMBIA, DEPARTAMENTO DEL ATLÁNTICO	
FEBRERO 2022	
13. INSTALACIONES ELECTRICAS	
Especificación No.:	<p style="text-align: center;">13.8.5</p> <p>SUMINISTRO E INSTALACION DE SOLDADURA EXOTERMICA VARILLA - CABLE DE COBRE</p>
3 UNIDAD DE MEDIDA UND	
4. DESCRIPCION SUMINISTRO E INSTALACION DE SOLDADURA EXOTERMICA VARILLA - CABLE DE COBRE	
5. PROCEDIMIENTO DE EJECUCION	
<ul style="list-style-type: none"> 1 Instalación de moldes 2 Aplicación de soldadura 3 4 5 6 7 8 	
6. TOLERANCIAS PARA ACEPTACION No aplica	
7. ENSAYOS A REALIZAR No aplica en este caso	
9. MATERIALES	
<ul style="list-style-type: none"> 1 SOLDADURA EXOTERMICA 2 3 	
10. DESPERDICIOS	11. MANO DE OBRA
INCLUIDOS <input type="checkbox"/> INCLUIDO <input type="checkbox"/> NO INCLUIDO	INCLUIDA <input checked="" type="checkbox"/> INCLUIDO <input type="checkbox"/> NO INCLUIDO
12. REFERENCIAS Y OTRAS ESPECIFICACIONES Norma complementaria de AIR-E, Reglamento tecnico de especificaciones electricas Retie y NTC 2050.	
13. MEDIDA Y FORMA DE PAGO La unidad de medida y forma de pago corresponde a metro lineal instalado	
14. NO CONFORMIDAD En caso de no conformidad con estas especificaciones, durante su ejecución ó a su terminación, las obras se considerarán como mal ejecutadas. En este evento, el Constructor deberá reconstruirlas a su costo y sin que implique modificaciones y/o adiciones en el plazo y en el valor del contrato.	

CUADRO DE ESPECIFICACIONES TÉCNICAS	
CONSTRUCCIÓN DE PROYECTO CONSTRUCCIÓN DEL CENTRO TURÍSTICO GASTRONÓMICO INTERNACIONAL EN EL MUNICIPIO DE PUERTO COLOMBIA, DEPARTAMENTO DEL ATLÁNTICO	
FEBRERO 2022	
13. INSTALACIONES ELECTRICAS	
Especificación No.:	<p style="text-align: center;">13.8.6</p> <p>SUMINISTRO E INSTALACION DE CAJA DE 25X25CM, IP666, CARA CONEXIÓN BIMETALICA POR BAJANTE</p>
3 UNIDAD DE MEDIDA	ML
4. DESCRIPCION	
SUMINISTRO E INSTALACION DE CAJA DE 25X25CM, IP666, CARA CONEXIÓN BIMETALICA POR BAJANTE	
5. PROCEDIMIENTO DE EJECUCION	
<ol style="list-style-type: none"> 1 Instalacion de caja termoplastica 2 3 4 5 6 7 8 	
6. TOLERANCIAS PARA ACEPTACION	
No aplica	
7. ENSAYOS A REALIZAR	
No aplica en este caso	
9. MATERIALES	
<ol style="list-style-type: none"> 1 Caja 25x25CM 2 3 	
10. DESPERDICIOS	11. MANO DE OBRA
INCLUIDOS <input type="checkbox"/> INCLUIDO <input type="checkbox"/> NO INCLUIDO	INCLUIDA <input checked="" type="checkbox"/> INCLUIDO <input type="checkbox"/> NO INCLUIDO
12. REFERENCIAS Y OTRAS ESPECIFICACIONES	
Norma complementaria de AIR-E, Reglamento tecnico de especificaciones electricas Retie y NTC 2050.	
13. MEDIDA Y FORMA DE PAGO	
La unidad de medida y forma de pago corresponde a metro lineal instalado	
14. NO CONFORMIDAD	
En caso de no cc	

ejecutadas. En

este evento, el Constructor deberá reconstruirlas a su costo y sin que implique modificaciones y/o adiciones en el plazo y en el valor del contrato.

CUADRO DE ESPECIFICACIONES TÉCNICAS	
CONSTRUCCIÓN DE PROYECTO CONSTRUCCIÓN DEL CENTRO TURÍSTICO GASTRONÓMICO INTERNACIONAL EN EL MUNICIPIO DE PUERTO COLOMBIA, DEPARTAMENTO DEL ATLÁNTICO	
FEBRERO 2022	
13. INSTALACIONES ELECTRICAS	
Especificación No.:	<p style="text-align: center;">13.8.7</p> <p>SUMINISTRO E INSTALACION DE VARILLA DE COBRE DE 2.4MTS DE LONGITUD Y 5/8" DE DIAMETRO.</p>
3 UNIDAD DE MEDIDA	ML
4. DESCRIPCION	
SUMINISTRO E INSTALACION DE VARILLA DE COBRE DE 2.4MTS DE LONGITUD Y 5/8" DE DIAMETRO.	
5. PROCEDIMIENTO DE EJECUCION	
1 Instalación de varilla de cobre 2 3 4 5 6 7 8	
6. TOLERANCIAS PARA ACEPTACION	
No aplica	
7. ENSAYOS A REALIZAR	
No aplica en este caso	
9. MATERIALES	
1 Varilla de Cobre 2.4MTS X5/8" 2 3	
10. DESPERDICIOS	11. MANO DE OBRA
INCLUIDOS <input type="checkbox"/> INCLUIDO <input type="checkbox"/> NO INCLUIDO	INCLUIDA <input checked="" type="checkbox"/> INCLUIDO <input type="checkbox"/> NO INCLUIDO
12. REFERENCIAS Y OTRAS ESPECIFICACIONES	
Norma complementaria de AIR-E, Reglamento tecnico de especificaciones electricas Rete y NTC 2050.	
13. MEDIDA Y FORMA DE PAGO	
La unidad de medida y forma de pago corresponde a metro lineal instalado	
14. NO CONFORMIDAD	
En caso de no conformidad con estas especificaciones, durante su ejecución ó a su terminación, las obras se considerarán como mal ejecutadas. En este evento, el Constructor deberá reconstruirlas a su costo y sin que implique modificaciones y/o adiciones en el plazo y en el valor del contrato.	

CUADRO DE ESPECIFICACIONES TÉCNICAS	
CONSTRUCCIÓN DE PROYECTO CONSTRUCCIÓN DEL CENTRO TURÍSTICO GASTRONÓMICO INTERNACIONAL EN EL MUNICIPIO DE PUERTO COLOMBIA, DEPARTAMENTO DEL ATLÁNTICO	
FEBRERO 2022	
13. INSTALACIONES ELECTRICAS	
Especificación No.:	<p style="text-align: center;">13.8.8</p> <p style="text-align: center;">SUMINISTRO E INSTALACION DE AVISO DE PELIGRO DE BAJANATE DE DESCARGAS ATMOSFERICAS</p>
3 UNIDAD DE MEDIDA	
ML	
4. DESCRIPCION	
SUMINISTRO E INSTALACION DE AVISO DE PELIGRO DE BAJANATE DE DESCARGAS ATMOSFERICAS	
5. PROCEDIMIENTO DE EJECUCION	
<ol style="list-style-type: none"> 1 Instalacion aviso de peligro 2 3 4 5 6 7 8 	
6. TOLERANCIAS PARA ACEPTACION	
No aplica	
7. ENSAYOS A REALIZAR	
No aplica en este caso	
9. MATERIALES	
<ol style="list-style-type: none"> 1 Aviso de Peligro 2 	
10. DESPERDICIOS	11. MANO DE OBRA
INCLUIDOS <input type="checkbox"/> INCLUIDO <input type="checkbox"/> NO INCLUIDO	INCLUIDA <input checked="" type="checkbox"/> INCLUIDO <input type="checkbox"/> NO INCLUIDO
12. REFERENCIAS Y OTRAS ESPECIFICACIONES	
Norma complementaria de AIR-E, Reglamento tecnico de especificaciones electricas Retie y NTC 2050.	
13. MEDIDA Y FORMA DE PAGO	
La unidad de medida y forma de pago corresponde a metro lineal instalado	
14. NO CONFORMIDAD	
En caso de no conformidad con estas especificaciones, durante su ejecución ó a su terminación, las obras se considerarán como mal ejecutadas. En este evento, el Constructor deberá reconstruirlas a su costo y sin que implique modificaciones y/o adiciones en el plazo y en el valor del contrato.	

CUADRO DE ESPECIFICACIONES TÉCNICAS	
CONSTRUCCIÓN DE PROYECTO CONSTRUCCIÓN DEL CENTRO TURÍSTICO GASTRONÓMICO INTERNACIONAL EN EL MUNICIPIO DE PUERTO COLOMBIA, DEPARTAMENTO DEL ATLÁNTICO	
FEBRERO 2022	
13. INSTALACIONES ELECTRICAS	
Especificación No.:	<p style="text-align: center;">13.8.9</p> <p style="text-align: center;">SUMINISTRO E INSTALACION DE SOPORTE PARA ANILLO SUPERIOR EN POLIAMIDA CON ROSCA, PARA CALIBRE 8-10MM</p>
3 UNIDAD DE MEDIDA	ML
4. DESCRIPCION	
SUMINISTRO E INSTALACION DE SOPORTE PARA ANILLO SUPERIOR EN POLIAMIDA CON ROSCA, PARA CALIBRE 8-10MM	
5. PROCEDIMIENTO DE EJECUCION	
<ol style="list-style-type: none"> 1 Instalacion de soporte para alambren 2 3 4 5 6 7 8 	
6. TOLERANCIAS PARA ACEPTACION	
No aplica	
7. ENSAYOS A REALIZAR	
No aplica en este caso	
9. MATERIALES	
<ol style="list-style-type: none"> 1 Soporte dehnsnap de 16mm 2 Accesorios de fijacion 3 4 5 6 7 8 9 10 11 12 13 14 	
10. DESPERDICIOS	11. MANO DE OBRA
INCLUIDOS <input type="checkbox"/> INCLUIDO <input type="checkbox"/> NO INCLUIDO	INCLUIDA <input checked="" type="checkbox"/> INCLUIDO <input type="checkbox"/> NO INCLUIDO
12. REFERENCIAS Y OTRAS ESPECIFICACIONES	
Norma complementaria de AIR-E, Reglamento tecnico de especificaciones electricas Retie y NTC 2050.	
13. MEDIDA Y FORMA DE PAGO	
La unidad de medida y forma de pago corresponde a metro lineal instalado	
14. NO CONFORMIDAD	
En caso de no conformidad con estas especificaciones, durante su ejecución ó a su terminación, las obras se considerarán como mal ejecutadas. En este evento, el Constructor deberá reconstruirlas a su costo y sin que implique modificaciones y/o adiciones en el plazo y en el valor del contrato.	

CUADRO DE ESPECIFICACIONES TÉCNICAS	
CONSTRUCCIÓN DE PROYECTO CONSTRUCCIÓN DEL CENTRO TURÍSTICO GASTRONÓMICO INTERNACIONAL EN EL MUNICIPIO DE PUERTO COLOMBIA, DEPARTAMENTO DEL ATLÁNTICO	
FEBRERO 2022	
13. INSTALACIONES ELECTRICAS	
Especificación No.:	13.8.10
SUMINISTRO E INSTALACION CAJA DE INSPECCION DE 30 X 30 CM CON TAPA REMOVIBLE	
3 UNIDAD DE MEDIDA	
ML	
4. DESCRIPCION	
SUMINISTRO E INSTALACION CAJA DE INSPECCION DE 30 X 30 CM CON TAPA REMOVIBLE	
5. PROCEDIMIENTO DE EJECUCION	
1 Excavacion con maquina o manual, según profundidad mostrada en planos 2 Cubrir fondo registro con una capa de concreto 3 Montaje de bloques o relleno con concreto para paredes del registro 4 Pañete de paredes con impermebializante 5 Instalacion de tapas de concreto 6 7 8	
6. TOLERANCIAS PARA ACEPTACION	
No aplica	
7. ENSAYOS A REALIZAR	
No aplica en este caso	
9. MATERIALES	
1 Concreto 6000 PSO 2 Tapas de concreto 3 Formaleta 4 5	
10. DESPERDICIOS	11. MANO DE OBRA
INCLUIDOS <input type="checkbox"/> INCLUIDO <input type="checkbox"/> NO INCLUIDO	INCLUIDA <input checked="" type="checkbox"/> INCLUIDO <input type="checkbox"/> NO INCLUIDO
12. REFERENCIAS Y OTRAS ESPECIFICACIONES	
Norma complementaria de AIR-E, Reglamento tecnico de especificaciones electricas Retie y NTC 2050.	
13. MEDIDA Y FORMA DE PAGO	
La unidad de medida y forma de pago corresponde a metro lineal instalado	
14. NO CONFORMIDAD	
En caso de no conformidad con estas especificaciones, durante su ejecución ó a su terminación, las obras se considerarán como mal ejecutadas. En este evento, el Constructor deberá reconstruirlas a su costo y sin que implique modificaciones y/o adiciones en el plazo y en el valor del contrato.	

CUADRO DE ESPECIFICACIONES TÉCNICAS	
CONSTRUCCIÓN DE PROYECTO CONSTRUCCIÓN DEL CENTRO TURÍSTICO GASTRONÓMICO INTERNACIONAL EN EL MUNICIPIO DE PUERTO COLOMBIA, DEPARTAMENTO DEL ATLÁNTICO	
FEBRERO 2022	
13. INSTALACIONES ELECTRICAS	
Especificación No.:	13.8.11
SUMINISTRO E INSTALACION DE TUBERIA IMC de 3/4" PARA BAJANTE EXPUESTO O EN MURO	
3 UNIDAD DE MEDIDA	ML
4. DESCRIPCION	
SUMINISTRO E INSTALACION DE TUBERIA IMC de 3/4" PARA BAJANTE EXPUESTO O EN MURO	
5. PROCEDIMIENTO DE EJECUCION	
1 Instalación de canalización IMC 2 3	
6. TOLERANCIAS PARA ACEPTACION	
No aplica	
7. ENSAYOS A REALIZAR	
No aplica en este caso	
9. MATERIALES	
1 Tuberia IMC 3/4" 2 3 5 5 6	
10. DESPERDICIOS	11. MANO DE OBRA
INCLUIDOS <input type="checkbox"/> INCLUIDO <input type="checkbox"/> NO INCLUIDO	INCLUIDA <input checked="" type="checkbox"/> INCLUIDO <input type="checkbox"/> NO INCLUIDO
12. REFERENCIAS Y OTRAS ESPECIFICACIONES	
Norma complementaria de AIR-E, Reglamento tecnico de especificaciones electricas Retie y NTC 2050.	
13. MEDIDA Y FORMA DE PAGO	
La unidad de medida y forma de pago corresponde a metro lineal instalado	
14. NO CONFORMIDAD	
En caso de no conformidad con estas especificaciones, durante su ejecución ó a su terminación, las obras se considerarán como mal ejecutadas. En este evento, el Constructor deberá reconstruirlas a su costo y sin que implique modificaciones y/o adiciones en el plazo y en el valor del contrato.	

CUADRO DE ESPECIFICACIONES TÉCNICAS	
CONSTRUCCIÓN DE PROYECTO CONSTRUCCIÓN DEL CENTRO TURÍSTICO GASTRONÓMICO INTERNACIONAL EN EL MUNICIPIO DE PUERTO COLOMBIA, DEPARTAMENTO DEL ATLÁNTICO	
FEBRERO 2022	
13. INSTALACIONES ELECTRICAS	
Especificación No.:	13.8.12 SUMINISTRO E INSTALACION DE CONECTOR BIMETALICO ENTRE CABLE 1/0 AWG ALUMINIIO Y CABLE 2/0 AWG COBRE
3 UNIDAD DE MEDIDA	ML
4. DESCRIPCION	
SUMINISTRO E INSTALACION DE CONECTOR BIMETALICO ENTRE CABLE 1/0 AWG ALUMINIIO Y CABLE 2/0 AWG COBRE	
5. PROCEDIMIENTO DE EJECUCION	
1 Instalación de conector 2 3 4 5 6 7 8	
6. TOLERANCIAS PARA ACEPTACION	
No aplica	
7. ENSAYOS A REALIZAR	
No aplica en este caso	
9. MATERIALES	
1 Conector Bimetalico 2 3 5 5 6 7	
10. DESPERDICIOS	11. MANO DE OBRA
INCLUIDOS <input type="checkbox"/> INCLUIDO <input type="checkbox"/> NO INCLUIDO <input type="checkbox"/> INCLUIDO <input type="checkbox"/> NO INCLUIDO	INCLUIDA <input checked="" type="checkbox"/> INCLUIDO <input type="checkbox"/> NO INCLUIDO <input checked="" type="checkbox"/> INCLUIDO <input type="checkbox"/> NO INCLUIDO
12. REFERENCIAS Y OTRAS ESPECIFICACIONES	
Norma complementaria de AIR-E, Reglamento tecnico de especificaciones electricas Retie y NTC 2050.	
13. MEDIDA Y FORMA DE PAGO	
La unidad de medida y forma de pago corresponde a metro lineal instalado	
14. NO CONFORMIDAD	
En caso de no conformidad con estas especificaciones, durante su ejecución ó a su terminación, las obras se considerarán como mal ejecutadas. En este evento, el Constructor deberá reconstruirlas a su costo y sin que implique modificaciones y/o adiciones en el plazo y en el valor del contrato.	

CUADRO DE ESPECIFICACIONES TÉCNICAS	
CONSTRUCCIÓN DE PROYECTO CONSTRUCCIÓN DEL CENTRO TURÍSTICO GASTRONÓMICO INTERNACIONAL EN EL MUNICIPIO DE PUERTO COLOMBIA, DEPARTAMENTO DEL ATLÁNTICO	
FEBRERO 2022	
13. INSTALACIONES ELECTRICAS	
Especificación No.:	<p style="text-align: center;">13.9.1</p> <p>EXCAVACION DE 40CM X 30CM, INCLUYE TAPE, COMPACTACION PARA LINEAS DE SISTEMA DE PUESTA A TIERRA</p>
3 UNIDAD DE MEDIDA	ML
4. DESCRIPCION	
EXCAVACION DE 40CM X 30CM, INCLUYE TAPE, COMPACTACION PARA LINEAS DE SISTEMA DE PUESTA A TIERRA	
5. PROCEDIMIENTO DE EJECUCION	
<ol style="list-style-type: none"> 1 Excavación en terreno natural de 30 x 40 cm 2 Tape de excavación 40 cm (Después de instalar tubería) 3 Compactación 4 Instalación de cinta preventiva 5 Tape 40 cm restante 6 Compactación 7 8 	
6. TOLERANCIAS PARA ACEPTACION	
No aplica	
7. ENSAYOS A REALIZAR	
No aplica en este caso	
9. MATERIALES	
<ol style="list-style-type: none"> 1 Cinta preventiva 2 3 	
10. DESPERDICIOS	11. MANO DE OBRA
INCLUIDOS <input type="checkbox"/> INCLUIDO <input type="checkbox"/> NO INCLUIDO	INCLUIDA <input checked="" type="checkbox"/> INCLUIDO <input type="checkbox"/> NO INCLUIDO
12. REFERENCIAS Y OTRAS ESPECIFICACIONES	
Norma complementaria de AIR-E, Reglamento tecnico de especificaciones electricas Retie y NTC 2050.	
13. MEDIDA Y FORMA DE PAGO	
La unidad de medida y forma de pago corresponde a metro lineal instalado	
14. NO CONFORMIDAD	
En caso de no conformidad con estas especificaciones, durante su ejecución ó a su terminación, las obras se considerarán como mal ejecutadas. En este evento, el Constructor deberá reconstruirlas a su costo y sin que implique modificaciones y/o adiciones en el plazo y en el valor del contrato.	

CUADRO DE ESPECIFICACIONES TECNICAS	
CONSTRUCCIÓN DE PROYECTO CONSTRUCCIÓN DEL CENTRO TURÍSTICO GASTRONÓMICO INTERNACIONAL EN EL MUNICIPIO DE PUERTO COLOMBIA, DEPARTAMENTO DEL ATLÁNTICO	
FEBRERO 2022	
1. CABLEADO ESTRUCTURADO, VOZ, DATOS, ACCES POINT(WIFI)	
Especificación No. 14.1.1	SUMINISTRO E INSTALACIÓN DE SALIDA DOBLE PARA DATOS Y VOZ . INCLUYE FACE PLATE DOBLE, JACK PARA VOZ, JACK PARA DATOS, CAJA 4X4 DOBLE FONDO, SEGUN ESPECIFICACION TECNICA ICONOS TORNILLOS, INSUMOS Y MARQUILLA
3. Unidad de Medida	Unidad
4. Descripción	
<p>ESTE ITEM HACE REFERENCIA AL SUMINISTRO E INSTALACIÓN DE SALIDA DOBLE PARA DATOS Y VOZ . INCLUYE FACE PLATE DOBLE, JACK PARA VOZ, JACK PARA DATOS, CAJA 4X4 DOBLE FONDO, SEGUN ESPECIFICACION TECNICA ICONOS TORNILLOS, INSUMOS Y MARQUILLA.</p> <p>EN EL SE CONECTAN LOS EQUIPOS DE COMUNICACION COMO IP COMO COMPUTADORES, TELEFONOS CON TENCOLOGIA IP, IMPRESORAS, ESCANER ENTRE OTROS. PARA SOPORTAR LAS COMUNICACIONES DE PLAZA GASTRONOMICA INTERNACIONAL</p>	
5. Procedimiento de Ejecucion	
Instalacion de caja 4x4 doble fondo en muro conectada a tubo pvc Armado de tomas categoria 6A, ponchando el cable en norma TIA.568B Instalacion de Face Plate con los 2 tomas, se fijan a la caja Se instalan las marquillas correspondiente a cada salida de acuerdo al puerto del patch panel donde llega el cale	
6. Tolerancias para Aceptacion	
NO APLICA	
7. Ensayos a realizar	
Se realiza prueba de certificacion de cada salida en el estandar de TIA.568.C para la categoria de cableado 6A Esta debe realizarse con equipo aprobado por el fabricante y fecha de calibracion menor a un año, el resultado debe ser PASA Este sera el unico resultado aceptado	
8. Materiales	
2 unidades de Jack/toma categoria 6A blindado 1 unidad de Face Plate Doble Iconos de marcacion 1 unidad de Caja 4x4 doble fondo	
9. Equipos	
Para ejecutar la labor el contratista tendra las herramientas adecuadas para ejecutar la labor	
10. Desperdicios	11. Mano de Obra
Incluidos <input checked="" type="checkbox"/> Incluido <input checked="" type="checkbox"/> No Incluida	Incluida <input checked="" type="checkbox"/> Incluida <input type="checkbox"/> No Incluida
12. Referencia y Otras Especificaciones	
Se deben tener en cuenta las normas de cableado Estructurado T.568A/B/C Ver Especificaciones Tecnicas Detalladas numeral 15.	

13. Medida y Forma de Pago

La forma de pago para este ítem es la unidad, se pagaran las unidades que la interventoria apruebe cuando este el trabajo terminado, El valor a pagar sera el que se encuentre en el presupuesto de obra e incluye materiales, herramientas y mano de obra necesarios para este trabajo, establecidos en esta especificación.

14. No Conformidad

En caso de no conformidad con estas especificaciones durante su ejecución o a su terminación, se considerara mal ejecutado, en este evento el contratista deberá rehacerlo a todo costo sin que eso implique modificaciones o adiciones al contrato

15. Especificaciones Tecnicas Detalladas

Jack Logico Categoría 6A

Item	Requerimiento	Cumple	No Cumple	# de Folio
1.1	Outlet con especificación a Frecuencias de 1 hasta 500 MHz, el producto debe venir marcado con sello UL			
1.2	Que su diseño permita su instalación desde el frente o desde atrás de la placa frontal habilitando su paso a través de la placa, sin necesidad de re-terminaciones o desmonte de la placa frontal (faceplate).			
1.3	Que su diseño permita su montaje en el mismo faceplate en orientación plana o angulada sin necesidad de cambiar el outlet ni faceplate.			
1.4	Ser compatible retroactivamente con hardware y cables de menor categoría manteniendo el máximo desempeño de éstos.			
1.5	El outlet debe cumplir UL1863, además debe permitir ambas opciones de terminación T568A o T568B.			
1.6	Que incluya cuatro (4) iconos diferentes para identificación de circuitos.			
1.7	Tener una cobertura de blindaje metálico de 360°moldeado			
1.8	Que su interfaz (outlet) permita una cantidad de ciclos de inserción de sus plugs (mayor) > a 750 .			
1.9	Soportar PoE tipo 1,2,3 y 4 (IEEE 802.3af ,IEEE 802.3at , 802.3bt) y POH.			
1.10	Tener disponible una opción que pueda ser montada en una abertura tipo keystone.			
1.11	Deberá estar certificado por Underwriters Laboratories.			
1.12	Para evitar la degradación en el rendimiento del sistema, la terminación de los pares debe ser en un diseño lineal , sin necesidad de cruzar los pares, además la herramienta para terminación debe ser de cero impacto.			
1.13	Para mejorar el rendimiento y minimizar el alien cross talk (AXT), la orientación de los contactos IDC debe ser diagonal.			
1.14	Debe cumplir UL 2043			
1.15	Debe permitir su terminación con cables blindados, incluyendo cables con doble apantallamiento de 22 a 26 AWG flexible y/o sólido.			
1.16	Deberá exceder todos los requerimientos del estándar para Categoría 6A. Incluyendo los parámetros de Alien Crosstalk (ANEXT – PS ANEXT).			
1.17	El proceso de terminación del outlet no será superior a 1 minuto, este criterio será evaluado por parte de la supervisión del proyecto y se ajustará al cronograma previsto para la instalación.			
1.18	Debe tener un bisel de material termoplástico, e ignífugo UL94V.0			
1.19	Debe permitir un mínimo de 5 terminaciones sin degradación de la señal por debajo de los límites de cumplimiento de las normas			
1.20	Debe cumplir 60512-99-001 que prueba las condiciones del outlet en condiciones de Alimentación Remota, en caso de ser necesario la entidad podrá verificar su cumplimiento a través de pruebas de laboratorio de terceras partes que solicitará al oferente.			
1.21	Para áreas sujetas a altos niveles de contaminación e ingreso de agua, se deberá adicionar un Outlet con Housing de protección internacional IP 67 de la misma marca de la conectividad y el cable junto con la tapa de protección IP 67 y faceplate tipo caja de tipo IP67 (NEMA 4X).			

1.22	El Outlet tendrá la capacidad a futuro de trabajar en áreas clasificadas ,adicionando un housing IP 67 para proteger los contactos del outlet y maximizar la resistencia de este.			
1.23	El outlet debe estar en la capacidad de soportar plugs (conectores fijos) de 8 y de 6 posiciones.			
FACE PLATE DOBLE				
Item	Requerimiento	Cumple	No Cumple	# de Folio
1	Los faceplates deben tener capacidad para alojar módulos de adaptadores RJ45, conectores de fibra óptica SFF, RCA, tomas de menor y superior desempeño a la propuesta de acuerdo con ISO/IEC 11801. También deben tener porta etiquetas con protector transparente de acrílico, los espacios no ocupados serán sellados con el accesorio adecuado del fabricante de cableado.			
2	Los facilitates deberán estar disponibles en configuración de uso vertical y en configuración de uso horizontal.			
3	Deberán estar disponibles en varios colores			
4	Para salidas HDMI, debe proporcionarse un face plate de la misma marca de la conectividad con adaptador HDMI hembra- hembra que facilite la conexión de los dispositivos desde la placa de pared/mesa de juntas.			

CUADRO DE ESPECIFICACIONES TECNICAS	
CONSTRUCCIÓN DE PROYECTO CONSTRUCCIÓN DEL CENTRO TURÍSTICO GASTRONÓMICO INTERNACIONAL EN EL MUNICIPIO DE PUERTO COLOMBIA, DEPARTAMENTO DEL ATLÁNTICO	
FEBRERO 2022	
1. CABLEADO ESTRUCTURADO, VOZ, DATOS, ACCES POINT(WIFI)	
Especificación No. 14.1.2	SUMINISTRO E INSTALACIÓN DE SALIDA SENCILLA PARA DATOS (AP) . INCLUYE TERMINACION EN PLUG MODULAR MPTL (Modular Plug Terminated Link, TIA-568.2-D (Anexo F)) SEGUN ESPECIFICACION TECNICA, MARQUILLA EN AUTOHADESIVO ALREDEODR EL CABLE
3. Unidad de Medida	Unidad
4. Descripción	
<p>ESTE ITEM HACE REFERENCIA AL SUMINISTRO E INSTALACIÓN DE SALIDA SENCILLA PARA DATOS (AP) . INCLUYE TERMINACION EN PLUG MODULAR MPTL (Modular Plug Terminated Link, TIA-568.2-D (Anexo F)) SEGUN ESPECIFICACION TECNICA, MARQUILLA EN AUTOHADESIVO ALREDEODR EL CABLE, A EL SE CONECTAN LOS EQUIPOS DE COMUNICACION COMO ACCES POINT DE TENCOLOGIA IP PARA SOPORTAR LAS COMUNICACIONES INALAMBRICAS (WIFI) DE PLAZA GASTRONOMICA INTERNACIONAL</p>	
5. Procedimiento de Ejecucion	
<p>Instalacion de caja 4x4 doble fondo en muro conectada a tubo pvc Armado de Plug Modular MPTL Categoria 6A, ponchando el cable en norma TIA.568B Se instalan marquillas adhesiva alrededor del cable en algun sitio de los ultimos 20cm del cable de acuerdo al puerto del patch panel donde llega el cable</p>	
6. Tolerancias para Aceptacion	
NO APLICA	
7. Ensayos a realizar	
<p>Se realiza prueba de certificacion de cada salida en el estandar de TIA.568.C para la categoria de cableado 6A Esta debe realizarse con equipo aprobado por el fabricante y fecha de calibracion menor a un año, el resultado debe ser PASA Este sera el unico resultado aceptado</p>	
8. Materiales	
<p>1 plug modular MTP Categoria 6A blindado 1 unidad de Caja 4x4 doble fondo Autohadhesivo de marcacion</p>	
9. Equipos	
Para ejecutar la labor el contratista tendra ponchadora y herramientas adecuadas para ejecutar la labo	
10. Desperdicios	11. Mano de Obra
Incluidos <input checked="" type="checkbox"/> Incluido <input checked="" type="checkbox"/> No Incluida	Incluida <input checked="" type="checkbox"/> Incluida <input type="checkbox"/> No Incluida
12. Referencia y Otras Especificaciones	
<p>Se deben tener en cuenta las normas de cableado Estructurado T.568A/B/C Ver Especificaciones Tecnicas Detalladas numeral 15.</p>	

13. Medida y Forma de Pago

La forma de pago para este ítem es la unidad, se pagaran las unidades que la interventoría apruebe cuando este el trabajo terminado, El valor a pagar sera el que se encuentre en el presupuesto de obra e incluye materiales, herramientas y mano de obra necesarios para este trabajo, establecidos en esta especificación.

14. No Conformidad

En caso de no conformidad con estas especificaciones durante su ejecución o a su terminación, se considerara mal ejecutado, en este evento el contratista deberá rehacerlo a todo costo sin que eso implique modificaciones o adiciones al contrato

15. Especificaciones Tecnicas Detalladas

Jack Logico Categoría 6A

Item	Requerimiento	Cumple	No Cumple	# de Folio
1.1	Outlet con especificación a Frecuencias de 1 hasta 500 MHz, el producto debe venir marcado con sello UL			
1.2	Que su diseño permita su instalación desde el frente o desde atrás de la placa frontal habilitando su paso a través de la placa, sin necesidad de re-terminaciones o desmonte de la placa frontal (faceplate).			
1.3	Que su diseño permita su montaje en el mismo faceplate en orientación plana o angulada sin necesidad de cambiar el outlet ni faceplate.			
1.4	Ser compatible retroactivamente con hardware y cables de menor categoría manteniendo el máximo desempeño de éstos.			
1.5	El outlet debe cumplir UL1863, además debe permitir ambas opciones de terminación T568A o T568B.			
1.6	Que incluya cuatro (4) iconos diferentes para identificación de circuitos.			
1.7	Tener una cobertura de blindaje metálico de 360°moldeado			
1.8	Que su interfaz (outlet) permita una cantidad de ciclos de inserción de sus plugs (mayor) > a 750 .			
1.9	Soportar PoE tipo 1,2,3 y 4 (IEEE 802.3af ,IEEE 802.3at , 802.3bt) y POH.			
1.10	Tener disponible una opción que pueda ser montada en una abertura tipo keystone.			
1.11	Deberá estar certificado por Underwriters Laboratories.			
1.12	Para evitar la degradación en el rendimiento del sistema, la terminación de los pares debe ser en un diseño lineal , sin necesidad de cruzar los pares, además la herramienta para terminación debe ser de cero impacto.			
1.13	Para mejorar el rendimiento y minimizar el alien cross talk (AXT), la orientación de los contactos IDC debe ser diagonal.			
1.14	Debe cumplir UL 2043			
1.15	Debe permitir su terminación con cables blindados, incluyendo cables con doble apantallamiento de 22 a 26 AWG flexible y/o sólido.			
1.16	Deberá exceder todos los requerimientos del estándar para Categoría 6A. Incluyendo los parámetros de Alien Crosstalk (ANEXT – PS ANEXT).			
1.17	El proceso de terminación del outlet no será superior a 1 minuto, este criterio será evaluado por parte de la supervisión del proyecto y se ajustará al cronograma previsto para la instalación.			
1.18	Debe tener un bisel de material termoplástico, e ignífugo UL94V.0			
1.19	Debe permitir un mínimo de 5 terminaciones sin degradación de la señal por debajo de los límites de cumplimiento de las normas			
1.20	Debe cumplir 60512-99-001 que prueba las condiciones del outlet en condiciones de Alimentación Remota, en caso de ser necesario la entidad podrá verificar su cumplimiento a través de pruebas de laboratorio de terceras partes que solicitará al oferente.			
1.21	Para áreas sujetas a altos niveles de contaminación e ingreso de agua, se deberá adicionar un Outlet con Housing de protección internacional IP 67 de la misma marca de la conectividad y el cable junto con la tapa de protección IP 67 y faceplate tipo caía de tipo IP67 (NEMA 4X).			

1.22	El Outlet tendrá la capacidad a futuro de trabajar en áreas clasificadas ,adicionando un housing IP 67 para proteger los contactos del outlet y maximizar la resistencia de este.			
1.23	El outlet debe estar en la capacidad de soportar plugs (conectores fijos) de 8 y de 6 posiciones.			
FACE PLATE DOBLE				
Item	Requerimiento	Cumple	No Cumple	# de Folio
1	Los faceplates deben tener capacidad para alojar módulos de adaptadores RJ45, conectores de fibra óptica SFF, RCA, tomas de menor y superior desempeño a la propuesta de acuerdo con ISO/IEC 11801. También deben tener porta etiquetas con protector transparente de acrílico, los espacios no ocupados serán sellados con el accesorio adecuado del fabricante de cableado.			
2	Los facilitates deberán estar disponibles en configuración de uso vertical y en configuración de uso horizontal.			
3	Deberán estar disponibles en varios colores			
4	Para salidas HDMI, debe proporcionarse un face plate de la misma marca de la conectividad con adaptador HDMI hembra- hembra que facilite la conexión de los dispositivos desde la placa de pared/mesa de juntas.			

CUADRO DE ESPECIFICACIONES TECNICAS	
CONSTRUCCIÓN DE PROYECTO CONSTRUCCIÓN DEL CENTRO TURÍSTICO GASTRONÓMICO INTERNACIONAL EN EL MUNICIPIO DE PUERTO COLOMBIA, DEPARTAMENTO DEL ATLÁNTICO	
FEBRERO 2022	
1. CABLEADO ESTRUCTURADO, VOZ, DATOS, ACCES POINT(WIFI)	
Especificacion No. 14.1.3	SUMINISTRO E INSTALACIÓN DE CABLE 4PR F/UTP CAT 6A USO INTERIOR 10G, SEGUN ESPECIFICACION TECNICA , CABLEADO ADMINISTRACION
3. Unidad de Medida	Metro Lineal (ML)
4. Descripción	
ESTE ITEM HACE REFERENCIA AL SUMINISTRO E INSTALACIÓN DE CABLE 4PR F/UTP CAT 6A USO INTERIOR 10G, SEGUN ESPECIFICACION TECNICA , CABLEADO ADMINISTRACION, ESTE CABLE SE UTILIZA EN LAS OFICINAS DE ADMINISTRACION ES PARA USO INTERIOR	
5. Procedimiento de Ejecucion	
<p>Se mide la distancia desde el cuarto de telecomunicacione hasta cada salida ubicada en las oficinas</p> <p>El cable se tiende a traves de la bandeja y los ductos hasta cada puesto de trabajo</p> <p>Se debe tener presente la tension maxima de halado de este cabel es 25lbf</p> <p>Cada cable debe estar marcado en los extremos en algun sitio de los ultimos 20cm</p>	
6. Tolerancias para Aceptacion	
No aplica	
7. Ensayos a realizar	
<p>Se realiza prueba de certificacion de cada salida en el estandar de TIA.568.C para la categoria de cableado 6A</p> <p>Esta debe realizarse con equipo aprobado por el fabricante y fecha de calibracion menor a un año, el resultado debe ser PASA</p> <p>Este sera el unico resultado aceptado</p>	
8. Materiales	
<p>Cable F/UTP 4 pares de 100% cobre categoria 6A uso interior</p> <p>Deberá exceder todos los requerimientos del estándar para Categoría 6A y adendas a ISO/IEC 11801 CLASE EA</p>	
9. Equipos	
Para instalar el cable se deben tener sondas y demas herramientas adecuadas para la instalacion	
10. Desperdicios	11. Mano de Obra
Incluidos <input checked="" type="checkbox"/> Includo <input type="checkbox"/> No Includa	Includa <input checked="" type="checkbox"/> Includa <input type="checkbox"/> No Includa
12. Referencia y Otras Especificaciones	
<p>Se deben tener en cuenta las normas de cableado Estructurado T.568A/B/C</p> <p>Deberá exceder todos los requerimientos del estándar para Categoría 6A y adendas a ISO/IEC 11801 CLASE EA</p> <p>Ver numerl 15. Especificacione Tecnicas Detalladas</p>	

13. Medida y Forma de Pago

La forma de pago para este ítem es el metro lineal, se pagaran los metros que la interventoría apruebe cuando este el trabajo terminado, El valor a pagar sera el que se encuentre en el presupuesto de obra e incluye materiales, herramientas y mano de obra necesarios para este trabajo, establecidos en esta especificación.

14. No Conformidad

En caso de no conformidad con estas especificaciones durante su ejecución o a su terminación, se considerara mal ejecutado, en este evento el contratista deberá rehacerlo a todo costo sin que eso implique modificaciones o adiciones al contrato

15. Especificaciones Técnicas Detalladas

Cable Categoría 6A Blindado Uso Interior

Item	Requerimiento	Cumple	No Cumple	# de Folio
1	Deberá exceder todos los requerimientos del estándar para Categoría 6A y adendas a ISO/IEC 11801 CLASE EA. Incluyendo los parámetros de Alien Crosstalk (ANEXT – PS ANEXT). Se deben adjuntar pruebas de un laboratorio reconocido por la NRTL (UL o ETL) frente a los requisitos individuales del cable y su desempeño incluyendo PSANEXT y PSAACRF			
2	El cable debe cumplir mínimo con los siguientes rangos de temperatura: Para la instalación desde 0 °C a +60 °C, para Almacenamiento desde – 20 °C a +75 °C y para operación desde – 20 °C a +75 °C. Es requisito obligatorio que se anexe catálogo que muestre que estos 3 rangos de temperatura con sus límites de temperatura inferior y superior se cumplen.			
7.3	El cable debe ser tipo F/UTP debe estar disponible con diámetro nominal exterior de 6.9 mm calibre 23 AWG.			
7.4	El cable debe tener un cable de drenaje continuo adicional al apantallamiento solicitado.			
7.5	El cable debe venir incluir impreso en la chaqueta las pruebas de flamabilidad, tipo de construcción (blindaje) , la temperatura de operación, estándares ISO y TIA que cumple, así como el número de parte y nombre del fabricante de la conectividad, no se aceptan cables marcados con nombre de múltiples fabricantes, debe existir un único número de parte , así como un único fabricante			
7.6	Para minimizar el NEXT deberá tener separador interno en cruz (cross filled) entre los cuatro pares.			
7.7	El cable debe ser de construcción tubular en su apariencia externa (redondo). Los conductores deben ser de cobre sólido calibre 23 AWG.			
7.8	No se aceptarán cables con conductores pegados u otros métodos de ensamblaje que requieran herramientas especiales para su terminación.			
7.9	El forro debe ser continuo, sin porosidades u otras imperfecciones. El blindaje debe ser continuo.			
7.10	Cumplir para LSOH, los criterios de IEC 60332-1, IEC 60332-3, IEC 60754 e IEC 61034.			
7.11	Se verificará a través de un laboratorio reconocido por la NRTL (UL o ETL) las características de flamabilidad de la chaqueta IEC 60332-3,			
7.12	El radio mínimo del cable será el definido por ISO/IEC			
7.13	Se podrá verifica a catálogo web las características de desempeño en su peor caso o desempeño mínimo para categoría 6A a una frecuencia de operación de 500 MHz. Además, solo se aceptarán propuestas que excedan los requisitos de NEXT PSNEXT, ACR-F Y PSACR- los cuales deben ser detallados en la ficha técnica del fabricante del cable. NEXT (Mayor a) 33.5 PSNEXT (Mayor a) 30.1 ACR-F (Mayor a) 19 PSACR-F (Mayor a) 17			

CUADRO DE ESPECIFICACIONES TECNICAS	
CONSTRUCCIÓN DE PROYECTO CONSTRUCCIÓN DEL CENTRO TURÍSTICO GASTRONÓMICO INTERNACIONAL EN EL MUNICIPIO DE PUERTO COLOMBIA, DEPARTAMENTO DEL ATLÁNTICO	
FEBRERO 2022	
1. CABLEADO ESTRUCTURADO, VOZ, DATOS, ACCES POINT(WIFI)	
Especificación No. 14.1.4	SUMINISTRO E INSTALACIÓN DE PATCH CORD CATEGORÍA 6A BLINDADO DE 3.0M AZUL, SEGUN ESPECIFICACION TECNICA, OF. ADMINISTRACION
3. Unidad de Medida	Unidad
4. Descripción	
ESTE ITEM HACE REFERENCIA AL SUMINISTRO E INSTALACIÓN DE PATCH CORD CATEGORÍA 6A BLINDADO DE 3.0M AZUL, SEGUN ESPECIFICACION TECNICA, OF. ADMINISTRACION	
5. Procedimiento de Ejecucion	
Se deben instalar los patch cord entre el patch panel y el switch de comunicaciones, enrutandolo a travez del organizador horizontal, guardando los radios de curvatura permitidos	
6. Tolerancias para Aceptacion	
NO APLICA	
7. Ensayos a realizar	
NO APLICA	
8. Materiales	
PATCH CORD CATEGORIA 6A BLINDADO DE 3.0 MTR	
9. Equipos	
No Aplica	
10. Desperdicios	11. Mano de Obra
Incluidos <input type="checkbox"/> Incluido <input checked="" type="checkbox"/> No Incluida	Incluida <input checked="" type="checkbox"/> Incluida <input type="checkbox"/> No Incluida
12. Referencia y Otras Especificaciones	

Cumplir con las especificaciones para componentes Categoría 6A para 10 Gb/s con un ancho de banda hasta 500MHz
Estar ensamblado en fábrica y verificado 100% en su transmisión con analizadores de red grado laboratorio para un desempeño apropiado hasta 500MHz
Ver numeral 15. Especificaciones Tecnicas Detalladas

13. Medida y Forma de Pago

La forma de pago para este item es la unidad, se pagaran las unidades que la interventoria apruebe cuando este el trabajo terminado, El valor a pagar sera el que se encuentre en el presupuesto de obra e incluye materiales, herramientas y mano de obra necesarios para este trabajo, establecidos en esta especificación.

14. No Conformidad

En caso de no conformidad con estas especificaciones durante su ejecucion o a su terminación, se considerara mal ejecutado, en este evento el contratista deberá rehacerlo a todo costo sin que eso implique modificaciones o adiciones al contrato

15. Especificaciones Tecnicas Detalladas

Item	Requerimiento	Cumple	No Cumple	# de Folio
1	Cumplir con las especificaciones para componentes Categoría 6A para 10 Gb/s con un ancho de banda hasta 500MHz			
2	Estar ensamblado en fábrica y verificado 100% en su transmisión con analizadores de red grado laboratorio para un desempeño apropiado hasta 500MHz			
3	Utilizar cable multifilar S/FTP para un desempeño de transmisión óptima que elimine la diafonía exógena (Alien Crosstalk) con un forro cilíndrico bajo en humo y libre de halógeno (LSOH)			
4	Ser compatible retroactivamente con categorías inferiores			
5	Tener un blindaje completo a 360° y una envolvente metálica del plug que proporcione durabilidad y resistencia a daños			
6	El plug debe contener un tablero de circuito impreso (PCB) para eliminar el cruce de pares y el destrenzado para mejorar el desempeño y acople de impedancias en distancias cortas.			
7	Tener contactos frontales fijos que aseguren la calidad del plug y una conexión consistente con las salidas			
8	Que su plug tenga contactos posteriores internos para mantener la simetría del cable en el punto de terminación			
9	Tener una bota protectora de diseño ultradelgado para aplicaciones de alta densidad y operación libre de enredos.			
10	Estar disponible en longitudes desde 3 ft (0.9 m) hasta 20 ft (6.1 m)			
11	Soportar IEEE 802.3af (Type 1 PoE) • IEEE 802.3at (Type 2 PoE) • IEEE 802.3bt (Type 3 PoE) • IEEE 802.3bt (Type 4 PoE) • Power over HDBaseT (PoH)			
12	Cumplir y exceder las normas ISO/IEC 11801 y Adendas, IEC 60603-7-51, LSOH: IEC 60332-3-22, IEC 60332-1, IEC 60754, and IEC 61034			
13	El diámetro externo del cable máximo de 6.4 mm, lo anterior se podrá verificar en el catálogo de la referencia solicitada a fin de poder determinar la capacidad de llenado de los organizadores verticales y Horizontales.			
14	Estar registrado en Underwriters Laboratories			
15	Tener una bota liberadora de tensión moldeada sobre la unión del cable y el conector, disponible en varios colores y con un protector para la clavija. Además, deberá permitir la colocación de clips originales de fabrica para una			
16	Que su interfaz (plug) permita una cantidad de ciclos de inserción de sus plugs (mayor) > a 750.			
17	Los cordones propuestos podrán ser 26 AWG o 28 AWG según aplique. El fabricante deberá tener disponible ambas alternativas.			
18	En caso de que no el pliego no defina colores especificos para los cordones, se deberán ofrecer cordones con cubierta de color blanco, junto con clips que puedan ser instalados a presión sobre la bota del cordón, estos estarán disponibles en al menos 5 colores.			



CUADRO DE ESPECIFICACIONES TECNICAS	
CONSTRUCCIÓN DE PROYECTO CONSTRUCCIÓN DEL CENTRO TURÍSTICO GASTRONÓMICO INTERNACIONAL EN EL MUNICIPIO DE PUERTO COLOMBIA, DEPARTAMENTO DEL ATLÁNTICO	
FEBRERO 2022	
1. CABLEADO ESTRUCTURADO, VOZ, DATOS, ACCES POINT(WIFI)	
Especificación No. 14.1.5	SUMINISTRO E INSTALACIÓN DE PATCH CORD CATEGORÍA 6A DE 1.5M AZUL SEGUN ESPECIFICACION TECNICA
3. Unidad de Medida	Unidad
4. Descripción	
ESTE ITEM HACE REFERENCIA AL SUMINISTRO E INSTALACIÓN DE PATCH CORD CATEGORÍA 6A BLINDADO DE 1.5M AZUL, SEGUN ESPECIFICACION TECNICA, OF. ADMINISTRACION	
5. Procedimiento de Ejecucion	
Se deben instalar los patch cord entre el patch panel y el switch de comunicaciones, enrutandolo a travez del organizador horizontal, guardando los radios de curvatura permitidos	
6. Tolerancias para Aceptacion	
NO APLICA	
7. Ensayos a realizar	
NO APLICA	
8. Materiales	
PATCH CORD CATEGORIA 6A BLINDADO DE 3.0 MTR	
9. Equipos	
No Aplica	
10. Desperdicios	11. Mano de Obra
Incluidos <input type="checkbox"/> Incluido <input checked="" type="checkbox"/> No Incluida	Incluida <input checked="" type="checkbox"/> Incluida <input type="checkbox"/> No Incluida
12. Referencia y Otras Especificaciones	

Cumplir con las especificaciones para componentes Categoría 6A para 10 Gb/s con un ancho de banda hasta 500MHz
Estar ensamblado en fábrica y verificado 100% en su transmisión con analizadores de red grado laboratorio para un desempeño apropiado hasta 500MHz
Ver numeral 15. Especificaciones Tecnicas Detalladas

13. Medida y Forma de Pago

La forma de pago para este item es la unidad, se pagaran las unidades que la interventoria apruebe cuando este el trabajo terminado, El valor a pagar sera el que se encuentre en el presupuesto de obra e incluye materiales, herramientas y mano de obra necesarios para este trabajo, establecidos en esta especificación.

14. No Conformidad

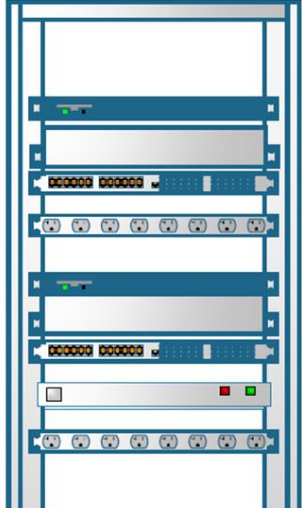
En caso de no conformidad con estas especificaciones durante su ejecucion o a su terminación, se considerara mal ejecutado, en este evento el contratista deberá rehacerlo a todo costo sin que eso implique modificaciones o adiciones al contrato

15. Especificaciones Tecnicas Detalladas

Item	Requerimiento	Cumple	No Cumple	# de Folio
1	Cumplir con las especificaciones para componentes Categoría 6A para 10 Gb/s con un ancho de banda hasta 500MHz			
2	Estar ensamblado en fábrica y verificado 100% en su transmisión con analizadores de red grado laboratorio para un desempeño apropiado hasta 500MHz			
3	Utilizar cable multifilar S/FTP para un desempeño de transmisión óptima que elimine la diafonía exógena (Alien Crosstalk) con un forro cilíndrico bajo en humo y libre de halógeno (LSOH)			
4	Ser compatible retroactivamente con categorías inferiores			
5	Tener un blindaje completo a 360° y una envolvente metálica del plug que proporcione durabilidad y resistencia a daños			
6	El plug debe contener un tablero de circuito impreso (PCB) para eliminar el cruce de pares y el destrenzado para mejorar el desempeño y acople de impedancias en distancias cortas.			
7	Tener contactos frontales fijos que aseguren la calidad del plug y una conexión consistente con las salidas			
8	Que su plug tenga contactos posteriores internos para mantener la simetría del cable en el punto de terminación			
9	Tener una bota protectora de diseño ultradelgado para aplicaciones de alta densidad y operación libre de enredos.			
10	Estar disponible en longitudes desde 3 ft (0.9 m) hasta 20 ft (6.1 m)			
11	Soportar IEEE 802.3af (Type 1 PoE) • IEEE 802.3at (Type 2 PoE) • IEEE 802.3bt (Type 3 PoE) • IEEE 802.3bt (Type 4 PoE) • Power over HDBaseT (PoH)			
12	Cumplir y exceder las normas ISO/IEC 11801 y Adendas, IEC 60603-7-51, LSOH: IEC 60332-3-22, IEC 60332-1, IEC 60754, and IEC 61034			
13	El diámetro externo del cable máximo de 6.4 mm, lo anterior se podrá verificar en el catálogo de la referencia solicitada a fin de poder determinar la capacidad de llenado de los organizadores verticales y Horizontales.			
14	Estar registrado en Underwriters Laboratories			
15	Tener una bota liberadora de tensión moldeada sobre la unión del cable y el conector, disponible en varios colores y con un protector para la clavija. Además, deberá permitir la colocación de clips originales de fabrica para una			
16	Que su interfaz (plug) permita una cantidad de ciclos de inserción de sus plugs (mayor) > a 750.			
17	Los cordones propuestos podrán ser 26 AWG o 28 AWG según aplique. El fabricante deberá tener disponible ambas alternativas.			
18	En caso de que no el pliego no defina colores especificos para los cordones, se deberán ofrecer cordones con cubierta de color blanco, junto con clips que puedan ser instalados a presión sobre la bota del cordón, estos estarán disponibles en al menos 5 colores.			



CUADRO DE ESPECIFICACIONES TECNICAS	
CONSTRUCCIÓN DE PROYECTO CONSTRUCCIÓN DEL CENTRO TURÍSTICO GASTRONÓMICO INTERNACIONAL EN EL MUNICIPIO DE PUERTO COLOMBIA, DEPARTAMENTO DEL ATLÁNTICO	
FEBRERO 2022	
1. CABLEADO ESTRUCTURADO, VOZ, DATOS, ACCES POINT(WIFI)	
Especificación No. 14.1.6	GABINETE DE DE COMUNICACIONES, 01 HERRAJE DE 24 PUERTOS PARA JACK BLINDADO CATEGORIA 6A, INCLUYE 27 JACK BLINDADO CATEGORIA 6A, 2 HERRAJE DE 24 PUERTOS PARA JACK CATEGORIA 6A, 2 ORGANIZADORES DE CABLES DE 2U, 27 PATCH CORD CAT 6A UTP DE 1,5 MTR COLOR AZUL, TODOS LOS ELEMENTOS DE CONECTIVIDAD MONOMARCA, 2 BANDEJA METALICA PORTAEQUIPOS, MARQUILLAS PARA LOS ELEMENTOS Y LOS CABLES QUE LLEGAN AL GABINETE, 2 PDU HORIZONTAL TOMA TIERRA AISLADA DE 8 SALIDAS INCLUYE TAMBIEN INSTALACION DE EQUIPOS ACTIVOS, PUESTA A TIERRA DEL GABINETE Y TODOS LOS EQUIPOS Y ELEMENTOS PASIVOS NECESARIOS , ORGANIZACION DE GABINETE
3. Unidad de Medida	Unidad
4. Descripción	
GABINETE DE DE COMUNICACIONES, 01 HERRAJE DE 24 PUERTOS PARA JACK BLINDADO CATEGORIA 6A, INCLUYE 27 JACK BLINDADO CATEGORIA 6A, 2 HERRAJE DE 24 PUERTOS PARA JACK CATEGORIA 6A, 2 ORGANIZADORES DE CABLES DE 2U, 32 PATCH CORD CAT 6A UTP DE 1,5 MTR COLOR AZUL, TODOS LOS ELEMENTOS DE CONECTIVIDAD MONOMARCA, 2 BANDEJA METALICA PORTAEQUIPOS, MARQUILLAS PARA LOS ELEMENTOS Y LOS CABLES QUE LLEGAN AL GABINETE, 2 PDU HORIZONTAL TOMA TIERRA AISLADA DE 8 SALIDAS INCLUYE TAMBIEN INSTALACION DE EQUIPOS ACTIVOS, PUESTA A TIERRA DEL GABINETE Y TODOS LOS EQUIPOS Y ELEMENTOS PASIVOS NECESARIOS , ORGANIZACION DE GABINETE	
5. Procedimiento de Ejecucion	
<p>Se debe ubicar el gabinete en sitio y se le deben instalar los elementos según diagrama 01 adjunto</p> <p>Se deben aterrizar todos los patch panel en cable #12 hasta el barraje de cobre del gabinete</p> <p>Se deben rotular el patch panel categoría 6A así Panel A</p> <p>Se debe Dejar 1/2U de distancia entre los Elementos Instalados</p> <p>Las PDU se deben instala según diagrama</p> <p>Se deben aterrizar todos los equipos activos en cable #12 hasta el barraje de cobre del gabinete</p> <p>Se debe llevar un cable de tierra #6 del barraje de cobre del gabinete hasta el tablero regulado</p> <p>El Cable UTP que ingresa por la parte superior debe bajar al piso del gabinete y volver a subir hasta el patch panel</p>	
6. Tolerancias para Aceptacion	
NO APLICA	
7. Ensayos a realizar	
NO APLICA	
8. Materiales	
<p>01 GABINETE DE DE de 42U de 1mtr de profundidad puerta en malla con chapa y llave, paredes laterales desmontables</p> <p>01 HERRAJE DE 24 PUERTOS PARA JACK BLINDADO CATEGORIA 6A, INCLUYE 24 JACK BLINDADO CATEGORIA 6A</p> <p>01 HERRAJE DE 24 PUERTOS PARA JACK CATEGORIA 6 SIN BLINDAR, INCLUYE 24JACK UTP CATGEORIA 6</p> <p>02 ORGANIZADORES DE CABLES DE 2U</p> <p>14 PATCH CORD CAT 6 UTP DE 1,5 MTR COLOR ROJO</p> <p>02 BANDEJA METALICA PORTAEQUIPOS,</p> <p>02 PDU HORIZONTAL TOMA TIERRA AISLADA DE 8 SALIDAS</p> <p>LOS HERRAJES, JACK, PATCH CORD, ORGANIZADORES Y CABLE UTP DEBEN SER MONOMARCA</p>	
9. Equipos	
Para instalar los elementos se debe tener herramienta menos y demas herramientas adecuadas para la instalacion	

10. Desperdicios Includos <input type="checkbox"/> Includo <input checked="" type="checkbox"/> No Includa	11. Mano de Obra Includa <input checked="" type="checkbox"/> Includa <input type="checkbox"/> No Includa
12. Referencia y Otras Especificaciones Cumplir con las especificaciones para componentes Categoría 6A para 10 Gb/s con un ancho de banda hasta 500MHz Cumplir con las especificaciones para componentes Categoría 6 para 1 Gb/s con un ancho de banda hasta 250MHz Gabinete debe ser de color negro y pintado con pintura electrostatica Ver especificaciones detalladas en numeral 15	
13. Medida y Forma de Pago La forma de pago para este item es la unidad, se pagaran las unidades que la interventoria apruebe cuando este el trabajo terminado, El valor a pagar sera el que se encuentre en el presupuesto de obra e incluye materiales, herramientas y mano de obra necesarios para este trabajo, establecidos en esta especificación.	
14. No Conformidad En caso de no conformidad con estas especificaciones durante su ejecucion o a su terminación, se considerara mal ejecutado, en este evento el contratista deberá rehacerlo a todo costo sin que eso implique modificaciones o adiciones al contrato	
15. Especificaciones Detalladas - Ubicación de Elementos en Gabinete de Comunicaciones	
<h3 style="margin: 0;">Distribución Gabinete Principal</h3> <h2 style="margin: 0;">42 U</h2> <div style="display: flex; align-items: center; justify-content: center;"> <div style="margin-right: 10px;"> <p>1 U</p><p>2 U</p><p>1 U</p><p>1 U</p><p>1 U</p><p>2 U</p><p>1 U</p><p>1 U</p> </div>  <div style="margin-left: 10px;"> <p>Patch Panel Cat 6A Blindado</p> <p>Organizador de Cable</p> <p>Switch 24G PoE Administrable</p> <p>Multitoma 8 salidas</p> <p>Patch Panel Cat 6 (Camaras)</p> <p>Organizador de Cable</p> <p>Switch 16 puertos 10/100 PoE</p> <p>NVR 16 Canales</p> <p>Multitoma 8 salidas</p> </div> </div>	



Patch Panel

Item	Requerimiento	Cumple	No Cumple	# de Folio
1	Permitir el uso de cualquier combinación de módulos Categoría 6A.			
2	Estar disponibles en configuraciones de 24 puertos en colores negro y metálico de 1U.			
3	Tener disponible versiones planas y anguladas de 24 puertos en 1 unidad de rack (1RMS = 44.5 mm [1.75 in.]).			
4	Tener acomodadores de cables empotrados y liberadores de tensión integrados en la parte trasera del panel.			
5	Contar con porta-etiquetas claras autoadhesivas y etiquetas blancas de designación			
6	Estar diseñados para montaje en racks de 19".			
7	Permitir la conexión automática a tierra de sus módulos blindados al ser insertados.			
8	El panel debe soportar outlets de la categoría solicitada además outlets Cat 7A y superior para los cambios y adiciones tecnológicas que la entidad tiene dispuesto en los siguientes procesos.			
9	Se solicita que los patch panels vengan angulados para una optimización de espacios en los organizadores y una apropiada organización.			
10	Se solicita que los paneles se puedan armar outlet por outlet. Los espacios vacíos deben ser sellados a través de accesorios mono marca con la conectividad			
11	El fabricante de cableado debe tener además otra referencia de panel disponible para racks/gabinetes de alta densidad, estos serán de 48 puertos angulados en 1RU, estos paneles deben contar con porta-etiquetas claras autoadhesivas y etiquetas blancas de designación disponibles			

CUADRO DE ESPECIFICACIONES TECNICAS	
CONSTRUCCIÓN DE PROYECTO CONSTRUCCIÓN DEL CENTRO TURÍSTICO GASTRONÓMICO INTERNACIONAL EN EL MUNICIPIO DE PUERTO COLOMBIA, DEPARTAMENTO DEL ATLÁNTICO	
FEBRERO 2022	
2. DUCTOS PARA SISTEMA DE VOZ DATOS WIFI Y CCTV	
Especificación	
No. 14.2.1	TUBO IMC 2" CON ACCESORIOS ENTERRADO A 0,7 MTR, INCLYE APERTURA, INSTALACION, CIERRE Y COMPACTACION DE TERRENO
3. Unidad de Medida	ML
4. Descripción	TUBO IMC 2" CON ACCESORIOS ENTERRADO A 0,7 MTR, INCLYE APERTURA, INSTALACION, CIERRE Y COMPACTACION DE TERRENO
5. Procedimiento de Ejecucion	<p>Instalación e a nivel de pared en zona de locales parte exterior</p> <p>Acabado de color blanco</p>
6. Tolerancias para Aceptacion	No Aplica
7. Ensayos a realizar	No Aplica
8. Materiales	<p>Tubo IMC 2"</p> <p>Curva IMC 2"</p> <p>Uniones IMC</p> <p>Pintura con totección a la corrosión</p>
9. Equipos	Equipo para trabajo en altura
10. Desperdicios	11. Mano de Obra
Incluidos <input type="checkbox"/> Incluido <input checked="" type="checkbox"/> No Incluida	Incluida <input checked="" type="checkbox"/> Incluida <input type="checkbox"/> No Incluida
12. Referencia y Otras Especificaciones	<p>Los tubos de IMC de 2" deben cumplir la norma tecnica colombia NTC 1630, para redes de tuberia subterranea</p> <p>Deben tener paredes internas lisas para el facil desplazamiento del cable</p>

Debe ser resistente a la corrosión
Debe ser impermeable a la humedad

13. Medida y Forma de Pago

La forma de pago para este ítem es el metro lineal, se pagaran los metros que la interventoría apruebe cuando este el trabajo terminado, El valor a pagar sera el que se encuentre en el presupuesto de obra e incluye materiales, herramientas y mano de obra necesarios para este trabajo, establecidos en esta especificación.

14. No Conformidad

En caso de no conformidad con estas especificaciones durante su ejecución o a su terminación, se considerara mal ejecutado, en este evento el contratista deberá rehacerlo a todo costo sin que eso implique modificaciones o adiciones al contrato

CUADRO DE ESPECIFICACIONES TECNICAS	
CONSTRUCCIÓN DE PROYECTO CONSTRUCCIÓN DEL CENTRO TURÍSTICO GASTRONÓMICO INTERNACIONAL EN EL MUNICIPIO DE PUERTO COLOMBIA, DEPARTAMENTO DEL ATLÁNTICO	
FEBRERO 2022	
2. DUCTOS PARA SISTEMA DE VOZ DATOS WIFI Y CCTV	
Especificación No. 14.2.2	TUBO IMC 1" CON ACCESORIOS
3. Unidad de Medida	ML
4. Descripción	
ESTE ITEM HACE REFERENCIA AL SUMINISTRO E INSTALACION DE TUBO IMC 1" CON ACCESORIOS	
5. Procedimiento de Ejecucion	
Excavar zanja en terreno verificando que alcance los 0,5 mtr de profundidad Ubicar tubo de IMC de 1" en el fondo de la zanja Rellenar el terreno Compactar el terreno y rellenar hasta nivelar Ubicar el muro donde va a estar instalada la caja 4x4 Conectar el tubo IMC de 1" con la caja 4x4	
6. Tolerancias para Aceptacion	
NO APLICA	
7. Ensayos a realizar	
NO APLICA	
8. Materiales	
Tubo IMC 1" Curva IMC 1" Uniones IMC 1" Pintura con totección a la corrosión	
9. Equipos	
Equipo para realizar trabajo en alturas Herramientas menor para empotrar el tubo en muro hasta la altura sugerida	
10. Desperdicios	11. Mano de Obra
Incluidos <input checked="" type="checkbox"/> Incluido <input type="checkbox"/> No Incluida	Incluida <input checked="" type="checkbox"/> Incluida <input type="checkbox"/> No Incluida
12. Referencia y Otras Especificaciones	

Los tubos de IMC de 1" deben cumplir la norma tecnica colombia NTC 1630, para redes de tuberia subterranea
Deben tener paredes internas lisas para el facil desplazamiento del cable
Debe ser resistente a la corrosion
Debe ser impermeable a la humedad

13. Medida y Forma de Pago

La forma de pago para este item es el metro lineal, se pagaran los metros que la interventoria apruebe cuando este el trabajo terminado, El valor a pagar sera el que se encuentre en el presupuesto de obra e incluye materiales, herramientas y mano de obra necesarios para este trabajo, establecidos en esta especificación.

14. No Conformidad

En caso de no conformidad con estas especificaciones durante su ejecucion o a su terminación, se considerara mal ejecutado, en este evento el contratista deberá rehacerlo a todo costo sin que eso implique modificaciones o adiciones al contrato

CUADRO DE ESPECIFICACIONES TECNICAS	
CONSTRUCCIÓN DE PROYECTO CONSTRUCCIÓN DEL CENTRO TURÍSTICO GASTRONÓMICO INTERNACIONAL EN EL MUNICIPIO DE PUERTO COLOMBIA, DEPARTAMENTO DEL ATLÁNTICO	
FEBRERO 2022	
2. DUCTOS PARA SISTEMA DE VOZ DATOS WIFI Y CCTV	
Especificación	
No. 14.2.3	CAJA NEMA DE 250X350X200 CON IP 67
3. Unidad de Medida	Unidad
4. Descripción	
ESTE ITEM HACE REFERENCIA AL SUMINISTRO E INSTALACION DE CAJA NEMA DE 250X350X200 CON IP 67	
5. Procedimiento de Ejecucion	
<ul style="list-style-type: none"> Instalación en fachada Instalación en alturas Ubicada en la parte exterior de cada local comercial 	
6. Tolerancias para Aceptacion	
NO Aplica	
7. Ensayos a realizar	
No Aplica	
8. Materiales	
<ul style="list-style-type: none"> Pernos de anclajes CLASIFICACIÓN DE INFLAMABILIDAD 	
9. Equipos	
<ul style="list-style-type: none"> Equipo para trabajos en alturas Herramientas para encofrar y desencofrar las paredes del registro 	
10. Desperdicios	11. Mano de Obra
Incluidos <input checked="" type="checkbox"/> Incluido <input type="checkbox"/> No Incluida	Incluida <input checked="" type="checkbox"/> Incluida <input type="checkbox"/> No Incluida
12. Referencia y Otras Especificaciones	

TEMPERATURA DE OPERACIÓN UL94-5VA + UV (f1) : -40 ~ 75 °C / -40 ~ 167 °F
TEMPERATURA DE OPERACIÓN UL94-VO UV STABILIZED: -40 ~ 130 °C
/ -40 ~ 266 °F

13. Medida y Forma de Pago

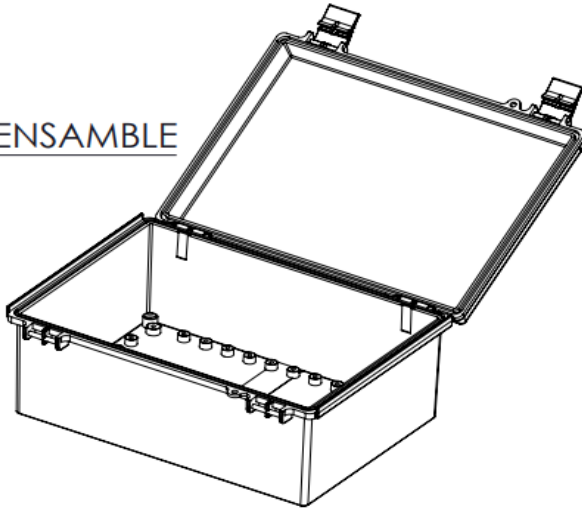
La forma de pago para este ítem es el metro lineal, se pagaran los metros que la interventoria apruebe cuando este el trabajo terminado, El valor a pagar sera el que se encuentre en el presupuesto de obra e incluye materiales, herramientas y mano de obra necesarios para este trabajo, establecidos en esta especificación.

14. No Conformidad

En caso de no conformidad con estas especificaciones durante su ejecución o a su terminación, se considerara mal ejecutado, en este evento el contratista deberá rehacerlo a todo costo sin que eso implique modificaciones o adiciones al contrato

15. Diagrama 01

ENSAMBLE



CUADRO DE ESPECIFICACIONES TECNICAS			
CONSTRUCCIÓN DE PROYECTO CONSTRUCCIÓN DEL CENTRO TURÍSTICO GASTRONÓMICO INTERNACIONAL EN EL MUNICIPIO DE PUERTO COLOMBIA, DEPARTAMENTO DEL ATLÁNTICO			
FEBRERO 2022			
2. DUCTOS PARA SISTEMA DE VOZ DATOS			
<table border="1"> <tr> <td style="width: 15%;">Especificación No. 14.2.4</td> <td>TUBO PVC 1" CON ACCESORIOS Y FIJACION</td> </tr> </table>	Especificación No. 14.2.4	TUBO PVC 1" CON ACCESORIOS Y FIJACION	
Especificación No. 14.2.4	TUBO PVC 1" CON ACCESORIOS Y FIJACION		
3. Unidad de Medida	ML		
4. Descripción			
ESTE ITEM HACE REFERENCIA AL SUMINISTRO E INSTALACION DE TUBO PVC 1" CON ACCESORIOS Y FIJACION			
5. Procedimiento de Ejecucion			
Instalación empotrada en pared y piso Ubicar tubo de PVC de 1" en el fondo de la zanja Resane Ubicar el muro donde va a estar instalada la caja 4x4 Conectar el tubo pvc de 1" con la caja 4x4			
6. Tolerancias para Aceptacion			
NO APLICA			
7. Ensayos a realizar			
NO APLICA			
8. Materiales			
Tubo PVC 1" Curva pvc 1" y Adaptador Terminal de 1" Consumible como soldadura para tuberia PVC			
9. Equipos			
Equipo de excacacion manual como picos, palas, paladragas y demas herramientas necesarias para cumplir la labor Herramientas menor para empotrar el tubo en muro hasta la altura sugerida			
10. Desperdicios	11. Mano de Obra		
Incluidos <input type="checkbox"/> Incluido <input type="checkbox"/> No Incluida	Incluida <input type="checkbox"/> Incluida <input type="checkbox"/> No Incluida		
12. Referencia y Otras Especificaciones <input checked="" type="checkbox"/> Incluidas <input type="checkbox"/> No Incluida	<input checked="" type="checkbox"/> Incluida <input type="checkbox"/> No Incluida		
Los tubos de PVC de 1" deben cumplir la norma tecnica colombia NTC 1630, para redes de tuberia subterranea			

Deben tener paredes internas lisas para el fácil desplazamiento del cable
Debe ser resistente a la corrosión
Debe ser impermeable a la humedad

13. Medida y Forma de Pago

La forma de pago para este ítem es el metro lineal, se pagaran los metros que la interventoría apruebe cuando este el trabajo terminado, El valor a pagar sera el que se encuentre en el presupuesto de obra e incluye materiales, herramientas y mano de obra necesarios para este trabajo, establecidos en esta especificación.

14. No Conformidad

En caso de no conformidad con estas especificaciones durante su ejecución o a su terminación, se considerara mal ejecutado, en este evento el contratista deberá rehacerlo a todo costo sin que eso implique modificaciones o adiciones al contrato

CUADRO DE ESPECIFICACIONES TECNICAS	
CONSTRUCCIÓN DE PROYECTO CONSTRUCCIÓN DEL CENTRO TURÍSTICO GASTRONÓMICO INTERNACIONAL EN EL MUNICIPIO DE PUERTO COLOMBIA, DEPARTAMENTO DEL ATLÁNTICO	
FEBRERO 2022	
2. DUCTOS PARA SISTEMA DE VOZ DATOS WIFI Y CCTV	
Especificación No. 14.2.5	TUBO EMT 1" CON ACCESORIOS Y FIJACION
3. Unidad de Medida	ML
4. Descripción	
ESTE ITEM HACE REFERENCIA AL SUMINISTRO E INSTALACION DE TUBO EMT 1" CON ACCESORIOS Y FIJACION	
5. Procedimiento de Ejecucion	
<p>Se debe medir la seccion de tubo a utilizar, si sale de una caja de paso se utiliza un adaptador terminal del diametro del tubo</p> <p>Se debe fijar a la losa con una seccion de 15cm de riel channel y grapa para riel chanel del mismo diametro del tubo</p> <p>Se debe colocar una union donde se une con otra seccion del tubo o una curva</p> <p>Se debe realizar el cambio a tubo pvc al momento de empotrarse en el muro</p>	
6. Tolerancias para Aceptacion	
No Aplica	
7. Ensayos a realizar	
No Aplica	
8. Materiales	
<p>Tubo EMT 1"</p> <p>Union EMT 1"</p> <p>Curva EMT 1"</p> <p>Adaptador Terminal de 1"</p> <p>Grapa Chanel de 1" y seccion de 15 cm de riel chanel</p> <p>Elementos para fijar el riel chanel a la placa</p>	
9. Equipos	
Taladros Percutores, brocas, seguetas, cinta metrica y demas herramientas para el desarrollo de la labor	
10. Desperdicios	11. Mano de Obra
Incluidos <input checked="" type="checkbox"/> Incluido <input type="checkbox"/> No Incluida	Incluida <input checked="" type="checkbox"/> Incluida <input type="checkbox"/> No Incluida

12. Referencia y Otras Especificaciones

Tubería conduit galvanizada de acero tipo EMT. Según la norma ICONTEC NTC-2050.
(Electrical Metallic Tubing) fabricada bajo las normas ANSI C80.3, NTC-105 NTC-103 y UL-797

13. Medida y Forma de Pago

La forma de pago para este item es el metro lineal, se pagaran los metros que la interventoria apruebe cuando este el trabajo terminado, El valor a pagar sera el que se encuentre en el presupuesto de obra e incluye materiales, herramientas y mano de obra necesarios para este trabajo, establecidos en esta especificación.

14. No Conformidad

En caso de no conformidad con estas especificaciones durante su ejecucion o a su terminación, se considerara mal ejecutado, en este evento el contratista deberá rehacerlo a todo costo sin que eso implique modificaciones o adiciones al contrato

CUADRO DE ESPECIFICACIONES TECNICAS	
CONSTRUCCIÓN DE PROYECTO CONSTRUCCIÓN DEL CENTRO TURÍSTICO GASTRONÓMICO INTERNACIONAL EN EL MUNICIPIO DE PUERTO COLOMBIA, DEPARTAMENTO DEL ATLÁNTICO	
FEBRERO 2022	
2. DUCTOS PARA SISTEMA DE VOZ DATOS WIFI Y CCTV	
Especificación No. 14.2.6	BANDEJA PORTACABLES DE 30 CM X 300 CM TIPO C8, COLOR NEGRO
3. Unidad de Medida	ML
4. Descripción	
SUMINISTRO E INSTALACIÓN DE BANDEJA PORTACABLES DE 30 CM X 300 CM TIPO C8, COLOR NEGRO	
5. Procedimiento de Ejecucion	
Instalación a nivel de losa Para su fijación, se utiliza varilla roscada, tuercas, arandelas y soportes tipo riel Para los cortes de varilla y de bandeja se contempla pintura de zinc para recubrir la zona afectada despues de los cortes Se debe trabajar en alturas Se aterriza la bandeja a tierra con cable de cobre desnudo	
6. Tolerancias para Aceptacion	
No Aplica	
7. Ensayos a realizar	
No Aplica	
8. Materiales	
BAJEJEJA C8 DE 30 CM X 300 CM SUSPENSION OMEGA SPLUS 300 C8 UNION CLICK C8 UNION REFOR C8 UNION CURVAS REJIBAND C8 SALIDA DE TUBOS PARA BANDEJA TIPO MALLA BORNA DE TIERRA - LATON PARA BANDEJA TIPO MALLA VARILLA ROSCADA GALVANIZADA EN CALIENTE 3/8 3M PERNO DE ANCLAJE MULTIUSO RM 3/8 TUERCA HEX GALV EN CALIENTE 3/8 ARANDELA PLANA GALV EN CALIENTE 3/ CABLE DE COBRE #12 DESNUDO PARA ATERRIZAR BANDEJA Pintura de zinc marca pintuco, para varillas de 3/8 Pintura de zinc en spray color metálico para cortes en las varillas de la bandeja Rejiband	

9. Equipos					
Taladros Percutores, brocas, seguetas, cinta metrica y demas herramientas para el desarrollo de la labor					
10. Desperdicios		<input type="checkbox"/> Includo	<input type="checkbox"/> No Includa	11. Mano de Obrá	
		<input type="checkbox"/> Includo	<input type="checkbox"/> No Includa	<input type="checkbox"/> Includa	<input type="checkbox"/> No Includa
Includos		<input checked="" type="checkbox"/> Includo	<input type="checkbox"/> No Includa	Includa	<input checked="" type="checkbox"/> Includa <input type="checkbox"/> No Includa
12. Referencia y Otras Especificaciones					
Compuesta de varillas electrosoldables de alta resistencia a la corrosión Clase 8, según norma IEC 61537 No combustible					
13. Medida y Forma de Pago					
La forma de pago para este item es el metro lineal, se pagaran los metros que la interventoria apruebe cuando este el trabajo terminado, El valor a pagar sera el que se encuentre en el presupuesto de obra e incluye materiales, herramientas y mano de obra necesarios para este trabajo, establecidos en esta especificación.					
14. No Conformidad					
En caso de no conformidad con estas especificaciones durante su ejecucion o a su terminación, se considerara mal ejecutado, en este evento el contratista deberá rehacerlo a todo costo sin que eso implique modificaciones o adiciones al contrato					

CUADRO DE ESPECIFICACIONES TECNICAS	
CONSTRUCCIÓN DE PROYECTO CONSTRUCCIÓN DEL CENTRO TURÍSTICO GASTRONÓMICO INTERNACIONAL EN EL MUNICIPIO DE PUERTO COLOMBIA, DEPARTAMENTO DEL ATLÁNTICO	
FEBRERO 2022	
3. SISTEMA DE CCTV - INFRAESTRUCTURA	
Especificación No. 14.3.1	SUMINISTRO E INSTALACIÓN DE SALIDA SENCILLA PARA CAMARA. INCLUYE TERMINACION EN PLUG MODULAR MPTL (Modular Plug Terminated Link, TIA-568.2-D (Anexo F)) SEGUN ESPECIFICACION TECNICA, MARQUILLA EN AUTOHADESIVO ALREDEODR EL CABLE. NOTA: VERIFICAR EN PLANOS.
3. Unidad de Medida	Unidad
4. Descripción	
ESTE ITEM HACE REFERENCIA AL SUMINISTRO E INSTALACIÓN DE SALIDA SENCILLA PARA CAMARA. INCLUYE TERMINACION EN PLUG MODULAR MPTL (Modular Plug Terminated Link, TIA-568.2-D (Anexo F)) SEGUN ESPECIFICACION TECNICA, MARQUILLA EN AUTOHADESIVO ALREDEODR EL CABLE, A EL SE CONECTAN LOS EQUIPOS DE COMUNICACION COMO ACCES POINT DE TENCOLOGIA IP PARA SOPORTAR LAS COMUNICACIONES INALAMBRICAS (WIFI) DE PLAZA GASTRONOMICA INTERNACIONAL	
5. Procedimiento de Ejecucion	
<p>Instalacion de caja 4x4 doble fondo en muro conectada a tubo pvc</p> <p>Armado de Plug Modular MPTL Categoria 6A, ponchando el cable en norma TIA.568B</p> <p>Se instalan marquillas adhesiva alrededor del cable en algun sitio de los ultimos 20cm del cable de acuerdo al puerto del patch panel donde llega el cable</p>	
6. Tolerancias para Aceptacion	
NO APLICA	
7. Ensayos a realizar	
<p>Se realiza prueba de certificacion de cada salida en el estandar de TIA.568.C para la categoria de cableado 6A</p> <p>Esta debe realizarse con equipo aprobado por el fabricante y fecha de calibracion menor a un año, el resultado debe ser PASA</p> <p>Este sera el unico resultado aceptado</p>	
8. Materiales	
<p>1 plug modular MTP Categoria 6A blindado</p> <p>1 unidad de Caja 4x4 doble fondo</p> <p>Autohadesivo de marcacion</p>	
9. Equipos	
Para ejecutar la labor el contratista tendra ponchadora y herramientas adecuadas para ejecutar la labo	
10. Desperdicios	11. Mano de Obra
Incluidos <input checked="" type="checkbox"/> Incluido <input checked="" type="checkbox"/> No Incluida	Incluida <input checked="" type="checkbox"/> Incluida <input type="checkbox"/> No Incluida
12. Referencia y Otras Especificaciones	
<p>Se deben tener en cuenta las normas de cableado Estructurado T.568A/B/C</p> <p>Ver Especificaciones Tecnicas Detalladas numeral 15.</p>	

13. Medida y Forma de Pago

La forma de pago para este ítem es la unidad, se pagaran las unidades que la interventoria apruebe cuando este el trabajo terminado, El valor a pagar sera el que se encuentre en el presupuesto de obra e incluye materiales, herramientas y mano de obra necesarios para este trabajo, establecidos en esta especificación.

14. No Conformidad

En caso de no conformidad con estas especificaciones durante su ejecución o a su terminación, se considerara mal ejecutado, en este evento el contratista deberá rehacerlo a todo costo sin que eso implique modificaciones o adiciones al contrato

15. Especificaciones Tecnicas Detalladas

Plug RJ45 MPTL

item	Requerimiento	Cumple	No Cumple	# de Folio
1	Conector macho para terminación en campo el cual deberá exceder todos los requerimientos del estándar para Categoría 6A y adendas a ISO/IEC 11801 CLASE EA. Incluyendo los parámetros de Alien Crosstalk (ANEXT – PS ANEXT).			
2	Debe ser compatible con salidas blindadas y no blindadas y no usará herramienta de cierre o impacto para su terminación			
3	Debe cumplir • UL 2043 & UL 1863.			
4	Mínimo 3- re-terminaciones sin degradación de la señal por debajo de los límites de cumplimiento de normas.			
5	Capacidad de codificar el color de los clips protectores de pestillo en negro, blanco, rojo, gris, amarillo, azul, verde, naranja y violeta			
6	El plug tendrá una longitud no mayor a 40 mm sin bota y con bota no mayor a 60 mm, el plug podrá ser terminado con bota o sin bota con el propósito de ser instalado al interior de la carcasa del equipo.			
7	Soporte de ciclos de inserción (mayor) > a 750 .			
8	Temperatura de Operación -40°C a 75°C (-40°F to 167°F)			
9	Compatibles con cables de planta externa de hasta 9.5 mm			
10	Para las salidas que no serán conectadas al dispositivo se debe proporcionar una tapa de protección del plug de la misma marca del fabricante de conectividad.			

CUADRO DE ESPECIFICACIONES TECNICAS	
CONSTRUCCIÓN DE PROYECTO CONSTRUCCIÓN DEL CENTRO TURÍSTICO GASTRONÓMICO INTERNACIONAL EN EL MUNICIPIO DE PUERTO COLOMBIA, DEPARTAMENTO DEL ATLÁNTICO	
FEBRERO 2022	
4. Cableado Estructurado y Wifi	
Especificación	
No. 14.4.1	SWITCH 24 PUERTOS PoE, 10/100/1000, administrable LAYER 2 ADMINISTRABLE, PoE power 195w
3. Unidad de Medida	Unidad
4. Descripción	
ESTE ITEM HACE REFERENCIA AL SUMINISTRO E INSTALACION DE SWITCH 24 PUERTOS PoE, 10/100/1000, administrable LAYER 2, PoE power 195w	
5. Procedimiento de Ejecucion	
SE DEBE INSTALAR EL SWITCH EN GABINETE PRINCIPAL	
6. Tolerancias para Aceptacion	
NO APLICA	
7. Ensayos a realizar	
NO APLICA	
8. Materiales	
SWITCH 24 PUERTOS PoE, 10/100/1000, administrable LAYER 2, PoE power 195w	
9. Equipos	
Herramienta menor para instalacion en gabinete.	
10. Desperdicios	11. Mano de Obra
Incluidos <input type="checkbox"/> Incluido <input checked="" type="checkbox"/> No Incluida	Incluida <input checked="" type="checkbox"/> Incluida <input type="checkbox"/> No Incluida
12. Referencia y Otras Especificaciones	

Equipo electrónico de comunicaciones, switch de 24 puertos 10/100/1000,
Ver especificaciones detalladas en numeral 15

13. Medida y Forma de Pago

La forma de pago para este ítem es la unidad, se pagaran las unidades que la interventoría apruebe cuando este el trabajo terminado, El valor a pagar sera el que se encuentre en el presupuesto de obra e incluye materiales, herramientas y mano de obra necesarios para este trabajo, establecidos en esta especificación.

14. No Conformidad

En caso de no conformidad con estas especificaciones durante su ejecución o a su terminación, se considerara mal ejecutado, en este evento el contratista deberá rehacerlo a todo costo sin que eso implique modificaciones o adiciones al contrato

15. Especificación Técnica Detallada

SWITCH 24G - PoE+	
Puertos y ranuras I/O	
	24 puertos RJ-45 autosensing
	10/100/1000 PoE+ (IEEE 802.3 Type
	10BASE-T, IEEE 802.3u Type
	100BASE-TX, IEEE 802.3ab Type
	1000BASE-T, IEEE 802.3at PoE+; Media Type: Auto-MDIX; Duplex:
	10BASE-T/100BASE-TX: half or full; 1000BASE-T: full only
	4 puertos Gigabit Ethernet SFP fijos
	1 puerto de consola serial dualpersonality (RJ-45 o USB micro-B)
Características físicas	
Dimensiones	17.44 (w) x 13.00 (d) x 1.75 (h) in (44.3 x 33.02 x 4.45 cm) (1U height)
Peso	8.7 lb (3.95 kg)
Memoria y procesador	
Procesador	ARM9E @ 800 MHz, 128 MB flash, 256 MB DDR3 DIMM; packet buffer size: 1.5 MB dynamically allocated
Montaje y recinto	
	Se monta en un bastidor EIA estándar de 19 pulgadas para telecomunicaciones o en un gabinete de equipo (kit de montaje en bastidor disponible); montaje en superficie horizontal. Montaje en pared
Desempeño	
	Certificado para IPv6
Latencia de 100 Mb	< 7.4 µs (LIFO 64-byte packets)
Latencia de 1000 Mb	< 2.3 µs (LIFO 64-byte packets)
Throughput	hasta 41.6 Mpps (64-byte packets)
Capacidad de switching	56 Gbps
Tamaño de la tabla de direcciones MAC	16000 entradas
Ambiental	
Temperatura de operación	32°F a 113°F (0°C a 45°C)
Humedad relativa de operación	15% a 95% @ 104°F (40°C), sin condensación
Temperatura apagado/almacenado	-40°F a 158°F (-40°C a 70°C)

Humedad relativa apagado/almacena do	15% a 90% @ 149°F (65°C), sin condensación
Altura	hasta 10,000 ft (3 km)
Acústica	Power: 43.9 dB, Presión: 39.6 dB
Características eléctricas	
Frecuencia	50/60 Hz
Disipación máxima de calor	135 BTU/hr (142.42 kJ/hr), (switch only: 135 BTU/hr; combined switch + max. PoE devices: 843 BTU/hr)
Voltaje AC	100 - 127/200 - 240 VAC
Corriente	3.2/1.6 A
Calificación máxima de potencia	247 W
Potencia en descanso	25.2 W
Potencia PoE	195 W
Seguridad	
UL 60950-1; CAN/CSA 22.2 UL 60950-1; CAN/CSA 22.2 UL 60950-1; CAN/CSA 22.2	
No. 60950-1; EN 60825; No. 60950-1; EN 60825; No. 60950-1; EN 60825;	
IEC 60950-1; EN 60950-1 IEC 60950-1; EN 60950-1 IEC 60950-1; EN 60950-1	
Emisiones	
	FCC Class A; EN 55022/CISPR-22 Class A; VCCI Class A
Inmunidad	
Generic	EN 55024, CISPR 24
EN	EN 55024, CISPR 24
ESD	IEC 61000-4-2
Radiated	IEC 61000-4-3
EFT/Burst	IEC 61000-4-4
Surge	IEC 61000-4-5
Conducted	IEC 61000-4-6
Power frequency magnetic field	IEC 61000-4-8
Voltage dips and interruptions	IEC 61000-4-11
Harmonics	EN 61000-3-2, IEC 61000-3-2
Flicker	EN 61000-3-3, IEC 61000-3-3
Administración	
	IMC— Intelligent Management Center
	Command-line interface; Web browser; configuration menu; out-of-band management (serial RS-232C or Micro USB); IEEE 802.3
	Ethernet MIB; Repeater MIB;
	Ethernet Interface MIB AirWave
	Network Management

CUADRO DE ESPECIFICACIONES TECNICAS			
CONSTRUCCIÓN DE PROYECTO CONSTRUCCIÓN DEL CENTRO TURÍSTICO GASTRONÓMICO INTERNACIONAL EN EL MUNICIPIO DE PUERTO COLOMBIA, DEPARTAMENTO DEL ATLÁNTICO			
FEBRERO 2022			
4. Cableado Estructurado y Wifi			
<table border="1"> <tr> <td style="width: 15%;">Especificación No. 14.4.2</td> <td>Acces Point Outdoor, ip 67, 2 puertos ethernet 10/100/1000, PoE, segundo puerto entrega PoE 802.3af/802.3at , antenas internas 5Ghz(2x2), 2.4Ghz(2x2), Cubrimiento Omnidireccional, amplio rango de wifi, Cloud Admin</td> </tr> </table>	Especificación No. 14.4.2	Acces Point Outdoor, ip 67, 2 puertos ethernet 10/100/1000, PoE, segundo puerto entrega PoE 802.3af/802.3at , antenas internas 5Ghz(2x2), 2.4Ghz(2x2), Cubrimiento Omnidireccional, amplio rango de wifi, Cloud Admin	
Especificación No. 14.4.2	Acces Point Outdoor, ip 67, 2 puertos ethernet 10/100/1000, PoE, segundo puerto entrega PoE 802.3af/802.3at , antenas internas 5Ghz(2x2), 2.4Ghz(2x2), Cubrimiento Omnidireccional, amplio rango de wifi, Cloud Admin		
3. Unidad de Medida	Unidad		
4. Descripción			
<p>Este item hace referencia al suministro e instalación de Acces Point Outdoor, ip 67, 2 puertos ethernet 10/100/1000, PoE, segundo puerto entrega PoE 802.3af/802.3at , antenas internas 5Ghz(2x2), 2.4Ghz(2x2), Cubrimiento Omnidireccional, amplio rango de wifi, Administracion en la nube, para entregar WiFi a la plaza principal DE PLAZA GASTRONOMICA INTERNACIONAL</p>			
5. Procedimiento de Ejecucion			
<p>Se debe instalar los Acces Point a la altura del punto de datos que es de 2.40 mtr Se fijan al muro con los soportes necesarios Revisar en el plano las ubicaciones</p>			
6. Tolerancias para Aceptacion			
NO APLICA			
7. Ensayos a realizar			
SE VERIFICA CONECTIVIDAD DEL ACCES POINT CON EQUIPO DE COMPUTO			
8. Materiales			
<p>Acces Point Outdoor, ip 67, 2 puertos ethernet 10/100/1000, PoE, segundo puerto entrega PoE 802.3af/802.3at , antenas internas 5Ghz(2x2), 2.4Ghz(2x2), Cubrimiento Omnidireccional</p>			
9. Equipos			
Taladro percutor, brocas y herramienta menor para instalacion.			
10. Desperdicios	11. Mano de Obra		
Incluidos <input type="checkbox"/> Incluido <input checked="" type="checkbox"/> No Incluida	Incluida <input checked="" type="checkbox"/> Incluida <input type="checkbox"/> No Incluida		
12. Referencia y Otras Especificaciones			

Punto de Acceso Exterior para comunicaciones inalámbricas en las frecuencias de 2.5Ghz y 5Ghz
Ver especificaciones detalladas en numeral 15

13. Medida y Forma de Pago

La forma de pago para este item es la unidad, se pagaran las unidades que la interventoria apruebe cuando este el trabajo terminado, El valor a pagar sera el que se encuentre en el presupuesto de obra e incluye materiales, herramientas y mano de obra necesarios para este trabajo, establecidos en esta especificación.

14. No Conformidad

En caso de no conformidad con estas especificaciones durante su ejecucion o a su terminación, se considerara mal ejecutado, en este evento el contratista deberá rehacerlo a todo costo sin que eso implique modificaciones o adiciones al contrato

15. Especificacion Tecnica Detallada

Acces Point outdoor	
Standards	IEEE 802.11a/b/g/n/ac Wave2
	IEEE 802.11d/e/h/i/k/r/u/v/w
	Modulation: BPSK, QPSK, CCK, 16/64/256-QAM
	Radio modes : DSSS, OFDM
Frequency Bands	2.400 to 2.2484 GHz
(Country-specific limits apply, some bands require DFS)	5.150 to 5.250 GHz
	5.250 to 5.350 GHz
	5.470 to 5.725 GHz
	5.725 to 5.850 GHz
MIMO, Streams	2.4GHz : 2x2:2 MU-MIMO
	5GHz : 4x4:4 MU-MIMO
Beamforming	Supported
Channel Width	20MHz, 40MHz, 80MHz
Concurrent Clients	512
SSIDs	16 SSIDs
Transmit Power (conducted total)	2.4GHz : 25dBm 5GHz : 28dBm
Antenna Gain	2.4GHz : 8dBi 5GHz : 8dBi
Max Data Rate	2.4GHz : 400Mbps 5GHz : 1733Mbps
Antenna	Dual linear-polarized, Omnidirectional, integrated
Bluetooth	Bluetooth 4 BLE Radio.
Ethernet Ports	Two auto-sensing Gigabit Ethernet (10/100/1000 Mbps)
Radio Features	Maximum ratio combining (MRC)
	Cyclic delay/shift diversity (CDD/CSD)
	Space-time blocking coding (STBC)
	Low-density parity check (LDPC)
	Packet Aggregation: A-MPDU, A-MSDU
Wi-Fi Alliance	Wi-Fi certified a,b,g,n,ac
	WPA2 – Enterprise, Personal
	WMM, Passpoint
Power Supply	802.3at PoE Injector, or PoE+ switch. 12V DC.
	802.3af with 17dBm radio power per chain
Dimensions	31.5 x 21.6 x 6.6 cm (12.04 x 8.5 x 2.59 Inch)
Weight	1700 gm (3.74 lb)
Operating Temperature	-40°C to +65°C (-40°F to +149°F)
Operating Humidity	up to 95% non-condensing

Power Consumed	17.2W (max, without PoE out)
	30.2W (if auxiliary device powered on PoE-out)
LED	Two Multi-color software controlled LEDs
Secure Mounting	Kensington Key Slot, Torx Screw mounting.
MTBF	304,721 hrs at 65C, 2,283,737 hrs at 25C
Environment rating	IP67
PoE-Out	Aux Port supports Cambium and 802.3af modes
Reset Button	Supported
Certifications	FCC, CE, IC, UL, ETSI
	EN60601-1-2 (Medical EMC),
	WEEE/RoHS compliance,
Mounting Options	Wall and Pole mount bracket.
	Pole size supported: 38.1mm to 76.2mm.
Wi-Fi Features	
Management Modes	cnMaestro cloud managed
	cnMaestro on-premises VM controller managed
	Autopilot (AP as controller)
	Standalone with AP GUI (http/https), CLI (telnet/ssh)
RF Management	AutoRF automatically manages channel and power
Guest Access Captive Portal	cnMaestro Controller Portal
	Integrates with 3rd party Guest Access Portals
	Built-in Portal on AP
	LDAP & RADIUS authentication
	Walled Garden with DNS whitelist
	Wireless as well as Wired devices supported.
Rate Limiting	Per-client, Per-WLAN static and dynamic rate limiting
Client Isolation	On AP, Network-wide.
Fast Roaming	802.11r, Opportunistic Key Caching, Enhanced Roaming
Airtime Mgmt	Airtime Fairness, Band Steering, Band Balancing
AAA Support	RADIUS Authentication, Accounting, Dynamic Authorization (CoA, DM). Server failover, load-balancing
QoS	802.11e/WMM QoS. DSCP/ToS mapping.
Ethernet (L2) Services	802.1p/802.q, RADIUS assigned VLAN, VLAN per SSID, VLAN pooling, LLDP, IGMP Snooping (v1/v2/v3)
Mesh	WDS Mesh with Single and Multiple radio hops.
Network Services	NAT, DHCP Server
Wireless Security	WPA-TKIP, WPA2-AES, 802.11i
	WPA-PSK, WPA2-PSK, WPA2-Enterprise 802.1x Authentication with various EAP types
	(EAP-TLS, EAP-TTLS/MSCHAPv2, PEAPv0/EAP-
	MSCHAPv2, PEAPv1/EAP-GTC, EAP-SIM, EAPAKA, EAP-AKA', EAP-FAST
	Protected Management Frames (802.11w)
Dynamic SSID Service	By time/date, by monitored host.
MAC Authentication	On-AP MAC filtering list.
	On-Controller MAC filtering list.
	RADIUS MAC Authentication.
	MAC Authentication fallback to Captive Portal
Firewall	Layer-2, Layer-3, DNS ACLs, DoS attack protection
3G/4G/LTE Offload	Passpoint (Hotspot 2.0)
DHCP Relay	Supported, with Option-82 customization
NMS Monitoring	SNMP v1, v2c, v3
Client APIs	Client Presence/Location API
	DNS, NAT and TCP Connecting Logging

Time Synchronization	Auto (from controller), NTP
Troubleshooting Tools	Packet Capture, Spectrum Analyzer,
	Ping, Traceroute, Syslogs
Traffic Tunnels	L2TP, L2oGRE, PPPoE

CUADRO DE ESPECIFICACIONES TECNICAS			
CONSTRUCCIÓN DE PROYECTO CONSTRUCCIÓN DEL CENTRO TURÍSTICO GASTRONÓMICO INTERNACIONAL EN EL MUNICIPIO DE PUERTO COLOMBIA, DEPARTAMENTO DEL ATLÁNTICO			
FEBRERO 2022			
4. Cableado Estructurado y Wifi			
<table border="1"> <tr> <td style="width: 15%;">Especificación No. 14.5.1</td> <td>CAMARA IP DOMO 4MP, antivandalica, H 265, lente 2.8mm, compresion H265, 120fb WDR</td> </tr> </table>	Especificación No. 14.5.1	CAMARA IP DOMO 4MP, antivandalica, H 265, lente 2.8mm, compresion H265, 120fb WDR	
Especificación No. 14.5.1	CAMARA IP DOMO 4MP, antivandalica, H 265, lente 2.8mm, compresion H265, 120fb WDR		
3. Unidad de Medida	Unidad		
4. Descripción			
<p>ESTE ITEM HACE REFERENCIA AL SUMINISTRO E INSTALACION DE CAMARA IP DOMO 4MP, antivandalica, H 265, lente 2.8mm, compresion H265, 120fb WDR, PARA VISUALIZAR LOS INGRESOS DEL GRAN BAZAR EN EL SISTEMA DE CCTV</p>			
5. Procedimiento de Ejecucion			
<p>Se procede a identificar la ubicación de cada cámara en el plano de referencia Se fija la camara al muro con los elementos cono chazos y tornillos Se realiza la conexión en una caja 15 x 15 donde quedan protegidas los plug y tomas Se enfoca cada camara a los accesos de Plaza Gasronomica Internacional Se le configura direccion ip fija en rango privado</p>			
6. Tolerancias para Aceptacion			
NO APLICA			
7. Ensayos a realizar			
SE DEBE VERIFICAR LA VISUAL DE LA CAMARA EN EL SISTEMA DE CCTV			
8. Materiales			
<p>CAMARA IP DOMO 4MP, antivandalica, H 265, lente 2.8mm, compresion H265, 120fb WDR CAJA DE PASO DE 15CM X 15 CM PARA PROTEGER LAS CONEXIONES DE LA CAMARA CON EL PLUG MPTL</p>			
9. Equipos			
Taladro percutor, brocas y herramienta menor para instalacion.			
10. Desperdicios	11. Mano de Obra		
Incluidos <input type="checkbox"/> Incluido <input checked="" type="checkbox"/> No Incluida	Incluida <input checked="" type="checkbox"/> Incluida <input type="checkbox"/> No Incluida		
12. Referencia y Otras Especificaciones			

Camara para CCTV IP de 4 Megapixels, tipo minidomo
Ver especificaciones detalladas en numeral 15

13. Medida y Forma de Pago

La forma de pago para este item es la unidad, se pagaran las unidades que la interventoria apruebe cuando este el trabajo terminado, El valor a pagar sera el que se encuentre en el presupuesto de obra e incluye materiales, herramientas y mano de obra necesarios para este trabajo, establecidos en esta especificación.

14. No Conformidad

En caso de no conformidad con estas especificaciones durante su ejecucion o a su terminación, se considerara mal ejecutado, en este evento el contratista deberá rehacerlo a todo costo sin que eso implique modificaciones o adiciones al contrato

15. Especificacion Tecnica Detallada

Camara de 4 Megapixeles IP

Camara de 4 Megapixeles IP	
Cámara	
Sensor de imagen	CMOS de escaneo progresivo de 1/3 "
Min. Iluminación	Color: 0.01 Lux @ (F1.2, AGC ON), 0.018 Lux @ (F1.6, AGC ON), 0 Lux con IR
Velocidad de obturación	1/3 s a 1 / 100,000 s
Día y noche	Filtro de corte IR
Reducción digital de ruido	DNR 3D
WDR	120dB
Ajuste de 3 ejes	Pan: 0 ° a 355 °, inclinación: 0 ° a 75 °, rotar: 0 ° a 355 °
Longitud focal	2.8
Abertura	F1.6
FOV	2.8 mm, horizontal FOV: 103°, vertical FOV: 58°, diagonal FOV: 123°
Montura del lente	M12
Rango IR	Hasta 30 m
Longitud de onda	850nm
Compresión de video	Main stream: H.265/H.264 Sub-stream: H.265/H.264/MJPEG tercer stream: H.265/H.264
Tipo H.264	soporta
H.264 +	soporta
Tipo H.265	soporta
H.265 +	soporta
Bitrate de vídeo	32 Kbps a 16 Mbps
Análisis de comportamiento	Detección de cruce de línea, detección de intrusos
Detección de rostro	si
Region de interes	1 región fija para la transmisión principal y la transmisión secundaria
Max. Resolución	2688 × 1520
main stream	50Hz:25fps (2688 × 1520, 2560 × 1440, 2304 × 1296, 1920 × 1080) 60Hz: 30fps (2688 × 1520, 2560 × 1440, 2304 × 1296, 1920 × 1080)
Sub stream	50Hz: 25fps (640 × 480, 640 × 360, 320 × 240) 60Hz: 30fps (640 × 480, 640 × 360, 320 × 240)
Tercer stream	50Hz: 25fps (1280 × 720, 640 × 360, 352 × 288) 60Hz: 30fps (1280 × 720, 640 × 360, 352 × 240)
Mejora de la imagen	BLC/3D DNR/HLC
Ajuste de imagen	Modo de rotación, saturación, brillo, contraste, nitidez y balance de blancos ajustable por software del cliente o navegador web

Almacenamiento en red	Admite tarjeta Micro SD / SDHC / SDXC (128G), almacenamiento local y NAS (NFS, SMB / CIFS), ANR
Activador de alarma	Detección de movimiento, manipulación de video, red desconectada, conflicto de dirección IP, inicio de sesión ilegal, HDD lleno, error de HDD
Protocolos	TCP / IP, ICMP, HTTP, HTTPS, FTP, DHCP, DNS, DDNS, RTP, RTSP, RTCP, PPPoE, NTP, UPnP™, SMTP, SNMP, IGMP, 802.1X, QoS, IPv6, Bonjour
Función general	Restablecimiento de una tecla, antiparpadeo, tres flujos, latido, espejo, protección con contraseña, máscara de privacidad, marca de agua, filtro de dirección IP
API	ONVIF (PERFIL S, PERFIL G), ISAPI
Vista en vivo simultánea	Hasta 6 canales
Usuario / Anfitrión	Hasta 32 usuarios 3 niveles: administrador, operador y usuario
Interface de comunicación	1 puerto Ethernet autoadaptativo RJ45 10M / 100M
Almacenamiento a bordo	Ranura Micro SD / SDHC / SDXC incorporada, hasta 128 GB
Botón de reinicio	si
Fuente de alimentación	12 V CC ,PoE (802.3af, clase 3)
Consumo de energía y corriente	12 VDC, 0.5 A, máx. 6 W PoE (802.3af, 36 V a 57 V), 0.2 A a 0.1 A, máx. 7.5 W
Nivel de protección	IP67, IK10
Material	Cuerpo de cámara: metal, burbuja: plástico

CUADRO DE ESPECIFICACIONES TECNICAS	
CONSTRUCCIÓN DE PROYECTO CONSTRUCCIÓN DEL CENTRO TURÍSTICO GASTRONÓMICO INTERNACIONAL EN EL MUNICIPIO DE PUERTO COLOMBIA, DEPARTAMENTO DEL ATLÁNTICO	
FEBRERO 2022	
4. Cableado Estructurado y Wifi	
Especificación No. 14.5.2	NVR DE 32 PUERTOS IP PROFESIONAL, CON 16 PUERTOS PoE INCRUSTADOS EN LA CARCAZA, CON 3 DISCO DURO DE 8TB PARA VIDEOVIGILANCIA, GARANTIZA 1 MES DE GRABACION
3. Unidad de Medida	Unidad
4. Descripción	
ESTE ITEM HACE REFERENCIA AL SUMINISTRO E INSTALACION DE NVR DE 32 PUERTOS IP PROFESIONAL, CON 16 PUERTOS PoE INCRUSTADOS EN LA CARCAZA, CON 3 DISCO DURO DE 8TB PARA VIDEOVIGILANCIA, GARANTIZA 1 MESE DE GRABACION, EN ESTE EQUIPO SE REALIZA LA GRABACION DE LAS CAMARAS IP DE PLAZA GASTRONOMICA INTERNACIONAL	
5. Procedimiento de Ejecucion	
SE INSTALA NVR EN GABINETE SE CONFIGURA DIRECCION IP FIJA EN RANGO PRIVADO SE CONFIGURAN LAS CAMARAS EN EL NVR CON GRABACION POR MOVIMIENTO ESTE EQUIPO DEBE CONECTARSE A TRAVEZ DE UN PATCH CORD AL SWITCH DE 24 PUERTOS	
6. Tolerancias para Aceptacion	
NO APLICA	
7. Ensayos a realizar	
SE VERIFICA LA VISUALIZACION DE LAS CAMARAS EN NVR SE VERIFICA EL HISTORICO DE GRABACION DE CADA CAMARA EN LAS PRUEBAS	
8. Materiales	
NVR DE 16 PUERTOS IP PROFESIONAL, CON 16 PUERTOS PoE INCRUSTADOS EN LA CARCAZA, CON 2 DISCO DURO DE 6TB PARA VIDEOVIGILANCIA	
9. Equipos	
Herramienta menor para instalacion en gabinete.	
10. Desperdicios	11. Mano de Obra
Incluidos <input type="checkbox"/> Incluido <input checked="" type="checkbox"/> No Incluida	Incluida <input checked="" type="checkbox"/> Incluida <input type="checkbox"/> No Incluida
12. Referencia y Otras Especificaciones	

EQUIPO ELECTRONICO PARA GRABACION DEL SISTEMA DE CCTV
Ver especificaciones detalladas en numeral 15

13. Medida y Forma de Pago

La forma de pago para este item es la unidad, se pagaran las unidades que la interventoria apruebe cuando este el trabajo terminado, El valor a pagar sera el que se encuentre en el presupuesto de obra e incluye materiales, herramientas y mano de obra necesarios para este trabajo, establecidos en esta especificación.

14. No Conformidad

En caso de no conformidad con estas especificaciones durante su ejecucion o a su terminación, se considerara mal ejecutado, en este evento el contratista deberá rehacerlo a todo costo sin que eso implique modificaciones o adiciones al contrato

15. Especificacion Tecnica Detallada

NVR Grabador 16 canales	
IP video	16-ch
Entrada	Resolución de hasta 12 MP
Audio bidireccional	1-ch, RCA (2.0 Vp-p, 1 k Ω)
Ancho de banda entrante	160 Mbps
Ancho de banda saliente	256 Mbps
Conección remota	128
Resolución de grabación	12 MP/8 MP/6 MP/5 MP/4 MP/3MP/1080p/UXGA/720p /VGA/4CIF /DCIF/2CIF/CIF/QCIF
Resolución de salida HDMI	4K (3840 × 2160)/60Hz, 4K (3840 × 2160)/30Hz, 2K (2560 × 1440)/60Hz, 1920 × 1080p/60Hz, 1600 × 1200/60Hz, 1280 × 1024/60Hz, 1280 × 720/60Hz, 1024 × 768/60Hz
Resolución de salida VGA	1920 × 1080p/60Hz, 1280 × 1024/60Hz, 1280 × 720/60Hz, 1024 × 768/60Hz
Salida de audio	1-ch, RCA (Linear, 1 kΩ)
Formato de decodificación	H.265/H.265+/H.264/H.264+/MPEG4
Vista en vivo / resolución de reproducción	12 MP/8 MP/6 MP/5 MP/4 MP/3MP/1080p/UXGA/720p /VGA/4CIF /DCIF/2CIF/CIF/QCIF
Reproducción síncrona	16-ch
Capacidad	2-ch @ 12 MP (20fps) / 4-ch @ 8 MP (25fps) / 8-ch @ 4MP (30fps) / 16-ch @ 1080p (30fps)
Protocolos de red	TCP/IP, DHCP, Hik-Connect, DNS, DDNS, NTP, SADP, SMTP, NFS, iSCSI, UPnP™, HTTPS
SATA	2 SATA
Capacidad	Hasta 8 TB de capacidad para cada HDD
Interfaz de red	1 interfaz Ethernet autoadaptativa RJ-45 10/100/1000 Mbps
interfaz USB	Panel frontal:1×USB 2.0; Panel trasero: 1×USB 3.0
Entrada / salida de alarma	4-Jan
Interfaz	16 RJ-45 10/100 Mbps Ethernet autoadaptable
Poder	≤ 200 W
Estándar soportado	IEEE 802.3 af/at
Fuente de alimentación	100 a 240 VAC, 50 a 60 Hz
Poder	≤ 280 W

Consumo (sin disco duro)	≤15 W
Temperatura de trabajo	-10 °C a 55 °C
Dimensiones	385 × 315 × 52 mm (15.2" × 12.4" × 2.0")

CUADRO DE ESPECIFICACIONES TECNICAS.	
CONSTRUCCIÓN DEL CENTRO TURÍSTICO GASTRONÓMICO INTERNACIONAL EN EL MUNICIPIO DE PUERTO COLOMBIA.	
BARRANQUILLA, FEBRERO 2022	
16 SISTEMA DE ACONDICIONAMIENTO DE AIRE	
1. Especificación No.: 15,1,1	Suministro e instalacion de Torres de enfriamiento de fibra de vidrio con herrajes en acero inoxidable tipo de flujo abierto con un diferencial de temperatura de 10°F -87°F a 97°F y con una capacidad temica de 120TR y manejo de 360GPM
3 UNIDAD DE MEDIDA	UND:Unidad
4. DESCRIPCION	
Los trabajos a efectuarse bajo estas especificaciones incluyen el suministro e instalacion de Torre de Enfriamiento que componen el sistema de Aire acondicionado del Proyecto de Construcción del centro turístico gastronómico internacional según los planos de diseño.	
5. CONDICIONES GENERALES	
<p>a. Tipo Se suministrarán e instalarán donde lo indiquen los planos, dos (2) torres de enfriamiento del tipo contra flujo, completas, con tanque, ventilador axial, atomizadores, relleno, eliminadores y motor. La torre deberá fabricarse para trabajo a la intemperie.</p> <p>b. Construcción Los componentes estructurales de la torre, incluyendo el tanque de agua, el armazón, la cubierta y el cilindro del ventilador serán fabricados en poliéster reforzado con fibra de vidrio. Los componentes de acero, incluyendo los soportes del equipo mecánico, serán fabricados en acero galvanizado de calibre pesado.</p> <p>Todos los componentes sujetos a soldadura en fábrica serán galvanizados después de fabricación a un espesor equivalente al G-210. Galvanizado en frío no es aceptable.</p> <p>c. Motor Será aislado especialmente para trabajar en la torre de enfriamiento totalmente cerrado (TEFC) con protección IP 55.</p> <p>d. Equipo Mecánico El ventilador será del tipo de hélice de paso ajustable. El paso de las hojas del ventilador y la manzana podrán ser ajustados en el campo sin necesidad de accesorios o modificaciones.</p> <p>e. Relleno, Persianas y Eliminadores de Rocío El relleno será fabricado de PVC grueso, capaz de trabajar con temperaturas hasta de 125oF. Los eliminadores de rocío y las persianas serán ensamblados en módulos de fácil remoción. Los eliminadores de rocío tendrán tres quiebres y garantizarán que las pérdidas por viento no sobrepasarán 0.005% del caudal de diseño.</p> <p>f. Distribución de Agua Caliente La torre estará equipada con un sistema de distribución de agua caliente, fabricada en plástico. Las tuberías y ramales serán fabricados con tubería de PVC. Las boquillas serán de polipropileno o de aluminio.</p> <p>g. Tanque de Agua y Accesorios El tanque de agua podrá venir en piezas de fácil ensamble en la obra, pero una vez ensamblado no se presentarán escapes de agua. La conexión de succión vendrá con brida e incluirá un filtro. Para el control de nivel del tanque se incluirá una válvula de flotador de operación automática de accionamiento por medio de solenoide.</p> <p>h. Nivel de Ruido Las torres de enfriamiento deberán ser silenciosas.Cuando se mida la intensidad del ruido en dB(A), a 1.50 Mts de altura, no se deberán sobrepasar los siguientes niveles: Distancia 2 Mts 16 Mts Nivel de ruido 71 62</p> <p>Adicionalmente, cuando se mida la intensidad del ruido a 1.50 Mts de distancia de la salida del ventilador y a 45o de la horizontal, este no pasará de 76 dB(A).</p> <p>i. Capacidad Cada torre tendrá la siguiente capacidad para enfriar: Torres de enfriamiento Caudal enfriar 566 GPM Temp. entrada agua 102 °F Temp. salida agua 92 °F Bulbo húmedo exterior 82 °F Altura sobre nivel mar 32,808 FT Cantidad Una (1) Unidad</p>	
6. TOLERANCIAS PARA ACEPTACION	
N/A en este caso no aplica	
7. ENSAYOS A REALIZAR	
Los indicados para cada red del sistema.	
8. MATERIALES	
Soportes Antivibratorio	
9. EQUIPOS	
Grua y Montacargas	
10. DESPERDICIOS	11. MANO DE OBRA
INCLUIDOS <input checked="" type="checkbox"/> INCL <input type="checkbox"/> NO	INCLUIDA <input checked="" type="checkbox"/> INCL <input type="checkbox"/> NO
12. REFERENCIAS Y OTRAS ESPECIFICACIONES	
13. MEDIDA Y FORMA DE PAGO	
Se medirá y pagará la instalación después de ser revisada y aprobada por la interventoría.La Torre e enfriamiento instaladas se Verificara su buen funcionamiento y se pagará por Unidad (UND). El precio unitario al que se pagará será el consignado en el contrato. El costo incluye: Materiales descritos en el APU de el Sistema de Control. Mano de obra.Transporte dentro y fuera de la obra.	
14. NO CONFORMIDAD	
En caso de no conformidad con estas especificaciones, durante su ejecución ó a su terminación, las obras se considerarán como mal ejecutadas. En este evento, el Constructor deberá reconstruirlas a su costo y sin que implique modificaciones y/o adiciones en el plazo y en el valor del contrato.	

CUADRO DE ESPECIFICACIONES TECNICAS.	
CONSTRUCCIÓN DEL CENTRO TURÍSTICO GASTRONÓMICO INTERNACIONAL EN EL MUNICIPIO DE PUERTO COLOMBIA.	
BARRANQUILLA, FEBRERO 2022	
16 SISTEMA DE ACONDICIONAMIENTO DE AIRE	
1. Especificación No.: 15,1,2	Suministro e instalacion de bomba tipo vertical en linea de flujo variable con Variador de Frecuencia para sistema de condensacion con una caida de presion de 147FT y un caudal mínimo de 360GPM, con motor mínimo de 20HP
3 UNIDAD DE MEDIDA	UND:Unidad
4. DESCRIPCION	
Los trabajos a efectuarse bajo estas especificaciones incluyen el suministro e instalacion de Bombas Hidraulicas que componen el sistema de Aire acondicionado del Proyecto de Construcción del centro turístico gastronómico internacional según los planos de diseño.	
5. CONDICIONES GENERALES	
<p>a. Bombas. Serán de tipo centrifugo horizontal de eje libre o con acople montadas sobre una base y diseñadas para operación silenciosa. El eje será fabricado de acero inoxidable y el impulsor será del tipo cerrado, fabricado en bronce. La succión y la descarga tendrán bridas según ANSI B16.1. El cierre del eje será sello mecánico de carburo de tungsteno montado sobre un casquillo protector de eje.</p> <p>b. Motor Será del tipo TEFC totalmente cerrado enfriado por ventilador, 1750 RPM, seleccionado especialmente para operación silenciosa. La potencia nominal del motor será tal que no se presente sobrecarga al operar la bomba a través de toda la curva de operación de esta. La energía se suministrará a 208 voltios, tres fases, 60 Hertz.</p> <p>c. Acople Será del tipo flexible, con espaciador que permita desarmar la bomba sin remover ni la carcasa, ni el motor para no perder el alineamiento del conjunto.</p> <p>d. Base Será del tamaño suficiente para contener la bomba, el motor y el acople. Será fabricada en hierro fundido o en acero soldado.</p> <p>e. Alineamiento de la bomba EL CONTRATISTA deberá revisar, ensayar y arrancar cada bomba. El alineamiento de la bomba deberá hacerse con un equipo de alineación láser y quedando dentro de los valores aceptables de alineación (dentro de 0.002"). La lectura de presiones de succión y descarga deberá anotarse y enviarse a la interventoría. El resultado final se podrá revisar con comparador de carátula.</p> <p>f. Manómetros En las tuberías de suministro y retorno de cada una de las bombas se instalarán dos manómetros de carátula de dos y media (2 1/2") pulgadas de diámetro de tal forma que la presión de trabajo este entre el cuarenta y sesenta (40% y 60%) por ciento del rango de la carátula.</p> <p>g. Eliminadores de Vibración Las tuberías que entran y salen de las bombas de agua deberán tener conectores flexibles de neopreno, fabricados de varias capas de cuerda de nylon y neopreno moldeado y curado, sin refuerzos de alambre de acero. Los conectores deberán tener brida de acero y serán instalados entre las válvulas de cheque y las bombas.</p> <p>h. Lubricación Una vez terminada la instalación y antes de arrancar la bomba, esta deberá lubricarse de acuerdo con las instrucciones del fabricante. Una placa metálica con instrucciones deberá adherirse a la bomba en lugar visible. Estas instrucciones indicarán el lubricante recomendado, puntos de lubricación y la frecuencia de lubricación recomendada.</p> <p>i. Ensayo de la bomba El CONTRATISTA deberá revisar, ensayar y arrancar las bombas. La lectura de presiones de succión y descarga debe anotarse y enviarse a la interventoría. Deberá revisarse la temperatura de trabajo en los puntos donde están ubicados los rodamientos de la bomba y su motor. Estas temperaturas deberán estar dentro de los rangos permitidos de operación inicial, en caso contrario deberá revisarse el estado de los rodamientos o la alineación de motor y bomba.</p> <p>j. El variador de velocidad debe de venir provisto de PLC y un reloj de tiempo real, este equipo debe de estar provisto para conexión a protocolo Mod Bus, Bac Net o Lonworks. Este equipo debe contar con la tecnología sensor leas para la regulación de la Motor de la bomba. Este variador debe contar con Filtros que minimicen la generación de armónicos a la red</p> <p>k. Entrada de alimentación Debe Permitir una fuente de alimentación de 24 V externa para mantener el convertidor de frecuencia «activo» lógicamente en situaciones en las que se retire la fuente de alimentación CA.</p> <p>l. Display e interfaz Debe de contar el panel de control local (LCP) extraible. El LCP puede conectarse y desconectarse durante el funcionamiento de la unidad. Los ajustes se transfieren fácilmente de un convertidor a otro a través del panel de control. El botón «Info» ofrece acceso directo a la ayuda de a bordo, haciendo que el manual impreso prácticamente no sea necesario. La adaptación automática del motor, el menú de configuración rápida y el Display gráfico.</p> <p>m. Montaje El equipo debe estar en un cofre metalico con proteccion adecuada para el sitio de funcionamiento y este debe de estar con todas sus protecciones electricas indicadas</p>	
6. TOLERANCIAS PARA ACEPTACION	
N/A en este caso no aplica	
7. ENSAYOS A REALIZAR	
Los indicados para cada red del sistema.	
8. MATERIALES	
Soportes Antivibratorio	
9. EQUIPOS	
Grua y Montacargas	
10. DESPERDICIOS	11. MANO DE OBRA
INCLUIDOS	INCLUIDA
12. REFERENCIAS Y OTRAS ESPECIFICACIONES	
13. MEDIDA Y FORMA DE PAGO	
Se medirá y pagará la instalación después de ser revisada y aprobada por la interventoría. La Torre e enfriamiento instaladas se Verificara su buen funcionamiento y se pagará por Unidad (UND). El precio unitario al que se pagará será el consignado en el contrato. El costo incluye: Materiales descritos en el APU de el Sistema de Control. Mano de obra. Transporte dentro y fuera de la obra.	
14. NO CONFORMIDAD	
En caso de no conformidad con estas especificaciones, durante su ejecución ó a su terminación, las obras se considerarán como mal ejecutadas. En este evento, el Constructor deberá reconstruirlas a su costo y sin que implique modificaciones y/o adiciones en el plazo y en el valor del contrato.	

CUADRO DE ESPECIFICACIONES TECNICAS.	
CONSTRUCCIÓN DEL CENTRO TURÍSTICO GASTRONÓMICO INTERNACIONAL EN EL MUNIPIO DE PUERTO COLOMBIA.	
BARRANQUILLA, FEBRERO 2022	
16 SISTEMA DE ACONDICIONAMIENTO DE AIRE	
1. Especificación No.: 15,1,3	Suministro e Instalación de sistema VRF para una capacidad de 76.500 btu/hr, con alimentación para 10 equipos internos y compresores rotativos herméticos con bajo nivel de consumo energético, condición máxima de condensación de 95°F.
3 UNIDAD DE MEDIDA	UND:Unidad
4. DESCRIPCION	
Los trabajos a efectuarse bajo estas especificaciones incluyen el suministro e instalacion de la condensadora VRF que componen el sistema de Aire acondicionado del Proyecto de Construcción del centro turístico gastronómico internacional según los planos de diseño.	
5. CONDICIONES GENERALES	
<p>Se suministrarán e instalarán donde lo indican los planos, sistemas de Aire Acondicionado del tipo de expansión directa y flujo de Refrigerante variable. Los equipos seleccionados deben de trabajar con refrigerante 410A.</p> <p>b. Capacidad Real Para la selección de los equipos debe tenerse en cuenta que la capacidad de las Unidades Evaporadoras especificadas es la capacidad térmica requerida y el CONTRATISTA debe seleccionar las Unidades que, a las condiciones especificadas, así como a las longitudes de tuberías, den la capacidad solicitada. Igualmente, las Unidades de Condensación ofrecidas deben ser las adecuadas para la capacidad de las Evaporadoras realmente instaladas.</p> <p>c. Unidades condensadoras Tendrán los gabinetes de material resistente a la corrosión. Los gabinetes tienen en el frente persianas estampadas para proteger el serpentín del condensador y facilitar el mantenimiento. Al retirar el panel frontal se dará fácil acceso a las instalaciones de control, compresor, motor del ventilador, válvula solenoide, etc. sin afectar el normal funcionamiento de la unidad. El equipo deberá tener facilidades para que se pueda realizar la limpieza del serpentín del condensador. Las Unidades y sus serpentines tendrán tratamiento adecuado para trabajar en ambientes marinos altamente corrosivos</p> <p>d. Compresores La unidad condensadora se suministrará con compresores rotativos herméticos, con protección interna de alta temperatura. El compresor estará montado sobre soportes aisladores de vibración y las conexiones de refrigerante permitirán la flexibilidad requerida sin sufrir daño. El compresor será enfriado por aire del tipo Rotativo con bajo consumo de energía y bajo nivel de ruido, diseñado para manejo de varios evaporadores; deberá ser para flujo Variable de Refrigerante, para conseguir un funcionamiento entre el 26% y el 120% de su capacidad, logrando siempre alta eficiencia. Deberá traer dispositivos para auto diagnóstico y verificación del cableado de control. En las conexiones del refrigerante, se tendrán uniones soldadas fuera del gabinete. Tendrá válvulas de servicio en las líneas de succión y de líquido.</p> <p>e. Características Controlador Para el control de este sistema se usará un sistema remoto con pantalla de cristal líquido (LCD) con sistema de transmisión con cable gemelo multiplex, el cual podrá ser configurado de acuerdo con los requerimientos de uso. Adicionalmente, los fan coils tendrán control alámbrico de pared del tipo digital. Para cada equipo se podrán configurar las siguientes opciones: Control de encendido remoto del equipo. Programación durante las 24 horas del día. Programación de temperatura durante las 24 horas. Control automático de la temperatura del ambiente. Conservación de los parámetros de control establecidos después de una falla de energía. Auto diagnóstico, que facilita el proceso de mantenimiento</p>	
6. TOLERANCIAS PARA ACEPTACION	
N/A en este caso no aplica	
7. ENSAYOS A REALIZAR	
Los indicados para cada red del sistema.	
8. MATERIALES	
Soportes Antivibratorio	
Refrigerante 410A	
Valvula de cierre	
9. EQUIPOS	
10. DESPERDICIOS	
INCLUIDOS <input checked="" type="checkbox"/> INCL <input type="checkbox"/> NO	11. MANO DE OBRA
	INCLUIDA <input checked="" type="checkbox"/> INCL <input type="checkbox"/> NO
12. REFERENCIAS Y OTRAS ESPECIFICACIONES	
13. MEDIDA Y FORMA DE PAGO	
Se medirá y pagará la instalación después de ser revisada y aprobada por la interventoría. La Unidades condensadora instaladas se Verificara su buen funcionamieto y se pagará por Unidad (UND). El precio unitario al que se pagará será el consignado en el contrato. El costo incluye: Materiales descritos en el APU de el Sistema de Control. Mano de obra. Transporte dentro y fuera de la obra.	
14. NO CONFORMIDAD	
En caso de no conformidad con estas especificaciones, durante su ejecución ó a su terminación, las obras se considerarán como mal ejecutadas. En este evento, el Constructor deberá reconstruirlas a su costo y sin que implique modificaciones y/o adiciones en el plazo y en el valor del contrato.	

CUADRO DE ESPECIFICACIONES TECNICAS.	
CONSTRUCCIÓN DEL CENTRO TURÍSTICO GASTRONÓMICO INTERNACIONAL EN EL MUNICIPIO DE PUERTO COLOMBIA.	
BARRANQUILLA, FEBRERO 2022	
16 SISTEMA DE ACONDICIONAMIENTO DE AIRE	
1. Especificación No.: 15,1,4-15,1,5-15,1,6-15,1,7	<p>Suministro e Instalación de equipos tipo fan coil pared con una capacidad de enfriamiento de 18.000 btu/hr, dispuesto para trabajar en un sistema VRF con tarjeta de control y valvula interna reguladora de refrigerante.</p> <p>Suministro e Instalación de equipos tipo fan coil pared con una capacidad de enfriamiento de 12.000 btu/hr, dispuesto para trabajar en un sistema VRF con tarjeta de control y valvula interna reguladora de refrigerante.</p> <p>Suministro e Instalación de equipos tipo fan coil pared con una capacidad de enfriamiento de 9.500 btu/hr, dispuesto para trabajar en un sistema VRF con tarjeta de control y valvula interna reguladora de refrigerante.</p> <p>Suministro e Instalación de equipos tipo fan coil pared con una capacidad de enfriamiento de 7.500 btu/hr, dispuesto para trabajar en un sistema VRF con tarjeta de control y valvula interna reguladora de refrigerante.</p>
3 UNIDAD DE MEDIDA	UND:Unidad
4. DESCRIPCION	
Los trabajos a efectuarse bajo estas especificaciones incluyen el suministro e instalacion de los Fan coil tipo VRF que componen el sistema de Aire acondicionado del Proyecto de Construcción del centro turístico gastronómico internacional según los planos de diseño.	
5. CONDICIONES GENERALES	
<p>a. Tipo Las unidades por usar en el proyecto serán de tipo Las unidades serán del tipo Pared</p> <p>b. Serpentes de Enfriamiento Los serpentines de enfriamiento serán Construidos en tubos de cobre de ¼" O.D., expandidos mecánicamente dentro de aletas de aluminio. Los serpentines de enfriamiento se suministrarán con conexiones de acuerdo con la capacidad, con válvulas electrónicas de expansión, las que se suministrarán como estándar. Serán probados a 400 PSI en fábrica, y se suministrarán con el número de filas y aletas requeridos por la carga especificada</p> <p>c. Ventiladores Los ventiladores serán de operación silenciosa, construidos en una estructura unificada de aspas y difusor de aire para mejorar la organización del aire dentro del equipo. Serán del tipo centrífugo, con aletas inclinadas hacia adelante.</p> <p>d. Motores Los motores serán monofásicos y tendrán protección térmica de sobrecarga de acople directo al ventilador y se montarán en amortiguadores de caucho a prueba de vibraciones. Se suministrará motores para variación de la velocidad controlados por microprocesadores. Todos los motores arrancarán y operarán al 90% de los voltajes nominales indicados en la placa. Tanto los motores como los ventiladores serán de fácil acceso para mantenimiento rápido y sencillo.</p> <p>e. Bandeja de Drenaje Todos los acondicionadores tipo Fan Coil tendrán una bandeja de drenaje construida en el mismo material del equipo, con un forro de espuma de células comprimidas y resistentes al fuego.</p> <p>f. Filtros Los acondicionadores tipo Fan Coil tendrán un filtro de plasma capaz de retener partículas hasta de 0.5 micrones como mínimo.</p>	
6. TOLERANCIAS PARA ACEPTACION	
N/A en este caso no aplica	
7. ENSAYOS A REALIZAR	
Los indicados para cada red del sistema.	
8. MATERIALES	
Herramientas menores	
Broca Para Muro de 1/2"	
9. EQUIPOS	
Equipo para instalacion de Fan Coil	
10. DESPERDICIOS	11. MANO DE OBRA
INCLUIDOS <input checked="" type="checkbox"/> INCL <input type="checkbox"/> NO	INCLUIDA <input checked="" type="checkbox"/> INCL <input type="checkbox"/> NO
12. REFERENCIAS Y OTRAS ESPECIFICACIONES	
13. MEDIDA Y FORMA DE PAGO	
Se medirá y pagará la instalación después de ser revisada y aprobada por la interventoría. La Unidad fan coil tipo VRF instalada se Verificara su buen funcionamiento y se pagará por Unidad (UND). El precio unitario al que se pagará será el consignado en el contrato. El costo incluye: Materiales descritos en el APU de an Coil. Mano de obra. Transporte dentro y fuera de la obra.	
14. NO CONFORMIDAD	
En caso de no conformidad con estas especificaciones, durante su ejecución ó a su terminación, las obras se considerarán como mal ejecutadas. En este evento, el Constructor deberá reconstruirlas a su costo y sin que implique modificaciones v/o adiciones en el plazo v en el valor del contrato.	

CUADRO DE ESPECIFICACIONES TECNICAS.	
CONSTRUCCIÓN DEL CENTRO TURÍSTICO GASTRONÓMICO INTERNACIONAL EN EL MUNICIPIO DE PUERTO COLOMBIA.	
BARRANQUILLA, FEBRERO 2022	
16 SISTEMA DE ACONDICIONAMIENTO DE AIRE	
1. Especificación No.: 15,1,8	Suministro e Instalación de equipos tipo fan coil pared con una capacidad de enfriamiento de 12.000 btu/hr, Con condensadora Tipo Inverter
3 UNIDAD DE MEDIDA	UND: Unidad
4. DESCRIPCIÓN	
Los trabajos a efectuarse bajo estas especificaciones incluyen el suministro e instalación de Mini Split tipo pared inverter que componen el sistema de Aire acondicionado del Proyecto de Construcción del centro turístico gastronómico internacional según los planos de diseño.	
5. CONDICIONES GENERALES	
<p>a. Tipo Las unidades por usar en el proyecto serán de tipo Las unidades serán del tipo Inverter con Fan Coil tipo Pared Y Cassette de 360°. para el área interna irán ubicados en la zona de máquinas de los equipos VRF.</p> <p>b. Serpentes de Enfriamiento Los serpentines de enfriamiento serán Construidos en tubos de cobre de 1/4" O.D., expandidos mecánicamente dentro de aletas de aluminio. Los serpentines de enfriamiento se suministrarán con conexiones de acuerdo con la capacidad, con válvulas electrónicas de expansión, las que se suministrarán como estándar. Serán probados a 400 PSI en fábrica, y se suministrarán con el número de filas y aletas requeridos por la carga especificada</p> <p>c. Ventiladores Los ventiladores serán de operación silenciosa, construidos en una estructura unificada de aspas y difusor de aire para mejorar la organización del aire dentro del equipo. Serán del tipo centrífugo, con aletas inclinadas hacia adelante.</p> <p>d. Motores Los motores serán monofásicos y tendrán protección térmica de sobrecarga de acople directo al ventilador y se montarán en amortiguadores de caucho a prueba de vibraciones. Se suministrará motores para variación de la velocidad controlados por microprocesadores. motores arrancarán y operarán al 90% de los voltajes nominales indicados en la placa. Tanto los motores como los ventiladores serán de fácil acceso para mantenimiento rápido y sencillo.</p> <p>e. Unidades condensadoras Tendrán los cabinetes de material resistente a la corrosión Los cabinetes tienen en el frente persianas estampadas para proteger el serpentín del condensador y facilitar el mantenimiento. Al retirar el panel frontal se dará fácil acceso a las instalaciones de control, compresor, motor del ventilador, válvula solenoide, etc. sin afectar el normal funcionamiento de la unidad. El equipo deberá tener facilidades para que se pueda realizar la limpieza del serpentín del condensador. Las Unidades y sus serpentines tendrán tratamiento adecuado para trabajar en ambientes marinos altamente corrosivos</p> <p>f. Compresores La unidad condensadora se suministrará con compresores rotativos herméticos, con protección interna de alta temperatura. El compresor estará montado sobre soportes aisladores de vibración y las conexiones de refrigerante permitirán la flexibilidad requerida sin sufrir daño. El compresor será enfriado por aire del tipo Rotativo con bajo consumo de energía y bajo nivel de ruido, deberá ser Tipo Inverter, para conseguir un funcionamiento entre el 26% y el 120% de su capacidad, logrando siempre alta eficiencia.</p>	
Todos los	
6. TOLERANCIAS PARA ACEPTACION	
N/A en este caso no aplica	
7. ENSAYOS A REALIZAR	
Los indicados para cada red del sistema.	
8. MATERIALES	
Soportes Antivibratorio Refrigerante 410A Broca Para Muro de 1/2"	
9. EQUIPOS	
Equipo para instalaciones de Aire Acondicionado	
10. DESPERDICIOS	11. MANO DE OBRA
INCLUIDOS <input checked="" type="checkbox"/> INCLUIDO <input type="checkbox"/> NO INCLUIDO	INCLUIDA <input checked="" type="checkbox"/> INCLUIDO <input type="checkbox"/> NO INCLUIDO
12. REFERENCIAS Y OTRAS ESPECIFICACIONES	
Recomendaciones del Estudio de cargas Electricas Especificaciones técnicas por parte de la empresa prestadora de los servicio Electrico. Electricaribe S.A	
13. MEDIDA Y FORMA DE PAGO	
Se medirá y pagará la instalación después de ser revisada y aprobada por la interventoría.El Equipo Mini Split instalado se Verificara su buen funcionamiento y se pagará por Unidad (UND). El precio unitario al que se pagará será el consignado en el contrato. El costo incluye: Materiales descritos en el ADI. Mano de obra. Transporte dentro y fuera de la obra.	

CUADRO DE ESPECIFICACIONES TECNICAS.	
CONSTRUCCIÓN DEL CENTRO TURÍSTICO GASTRONÓMICO INTERNACIONAL EN EL MUNICIPIO DE PUERTO COLOMBIA.	
BARRANQUILLA, FEBRERO 2022	
16 SISTEMA DE ACONDICIONAMIENTO DE AIRE	
14. NO CONFORMIDAD	
En caso de no conformidad con estas especificaciones, durante su ejecución ó a su terminación, las obras se considerarán como mal ejecutadas. En este evento, el Constructor deberá reconstruirlas a su costo y sin que implique modificaciones v/o adiciones en el plazo v en el valor del contrato.	

 <p>PUERTA DE ORO EMPRESA DE DESARROLLO CARIBE</p>	CUADRO DE ESPECIFICACIONES TECNICAS.	
	CONSTRUCCIÓN DEL CENTRO TURÍSTICO GASTRONÓMICO INTERNACIONAL EN EL MUNICIPIO DE PUERTO COLOMBIA.	
	BARRANQUILLA, FEBRERO 2022	
16 SISTEMA DE ACONDICIONAMIENTO DE AIRE		
1. Especificación No.: 15,2,1-15,2,2-15,2,3-15,2,4-15,2,5	Suministro e instalación de tubería de cobre tipo L para refrigeración. Diámetros de 3/4"Ø Suministro e instalación de tubería de cobre tipo L para refrigeración. Diámetros de 5/8"Ø Suministro e instalación de tubería de cobre tipo L para refrigeración. Diámetros de 1/2"Ø Suministro e instalación de tubería de cobre tipo L para refrigeración. Diámetros de 3/8"Ø Suministro e instalación de tubería de cobre tipo L para refrigeración. Diámetros de 1/4"Ø	
3 UNIDAD DE MEDIDA	UND: Metro Lineal	
4. DESCRIPCION		
Los trabajos a efectuarse bajo estas especificaciones incluyen el suministro e instalacion de Tubería de cobre que componen el sistema de Aire Acondicionado de las areas del Proyecto de Construcción del centro turístico gastronómico internacional según los planos de diseño.		
5. CONDICIONES GENERALES		
a. Generalidades Se suministrará e instalará tubería de cobre sin costura, tipo L, con accesorios de cobre para soldar, para conectar las líneas del circuito de refrigeración, línea líquido y succión, que conectan las unidades condensadoras y las unidades manejadoras interiores, utilizándose soldadura de plata para todas las uniones. La soportería de las tuberías de refrigeración será de acuerdo con lo mostrado en los planos de detalles, cada 1.2 metros y mínimo un soporte en cada cambio de dirección. Los diámetros y los espesores mínimos de las tuberías de refrigeración, así como los equipos que interconectan están indicados en los planos, los diámetros de tuberías se deben ajustar adecuadamente de acuerdo con la distancia equivalente final entre unidad condensadora y unidad manejadora.		
b. Aislamiento En los equipos tipo refrigerante variable ambas tuberías estarán aisladas. El aislamiento será de caucho de células compactas de 1/2" de espesor, igual o similar al Rubatex o Armaflex, Las tuberías aisladas instaladas en el exterior deben estar protegidas con chaquetas en lámina de aluminio para evitar el deterioro prematuro. Los diagramas de las redes son indicativos y aunque deben servir de pauta en cuanto a distribución, accesorios y tamaños. El Contratista debe acomodarlos de acuerdo con el equipo que suministre.		
6. TOLERANCIAS PARA ACEPTACION		
N/A en este caso no aplica		
7. ENSAYOS A REALIZAR		
Los indicados para cada red del sistema.		
8. MATERIALES		
Tornillo galvanizado Tuerca doble arandela 1/4 Varilla Rocada Galvaizada de 1/4 Broca Para Muro de 3/8" Anclaje de Estructura de 1/4" Tubería de cobre Aislamiento en Armaflex Oxígeno Acetileno Nitrogeno Angulo de Hierro 1 X 1 X 1/8"		
9. EQUIPOS		
Equipo para instalacion de Tubería de Cobre		
10. DESPERDICIOS		11. MANO DE OBRA
INCLUIDOS	<input checked="" type="checkbox"/> INCLUIDO <input type="checkbox"/> NO INCLUIDO	INCLUIDA <input checked="" type="checkbox"/> INCLUIDO <input type="checkbox"/> NO INCLUIDO
12. REFERENCIAS Y OTRAS ESPECIFICACIONES		
13. MEDIDA Y FORMA DE PAGO		
Se medirá y pagará la instalación después de ser revisada y aprobada por la interventoría. La tubería de cobre instalada se verificará su buen funcionamiento y se pagará por Metro lineal (ML) instalado. El precio unitario al que se pagará será el consignado en el contrato. El costo incluye: Materiales descritos en el APU. Mano de obra. Transporte dentro y fuera de la obra.		
14. NO CONFORMIDAD		
En caso de no conformidad con estas especificaciones, durante su ejecución ó a su terminación, las obras se considerarán como mal ejecutadas. En este evento, el Constructor deberá reconstruirlas a su costo y sin que implique modificaciones y/o adiciones en el plazo y en el valor del contrato.		

 <p>PUERTA DE ORO EMPRESA DE DESARROLLO CARIBE</p>	CUADRO DE ESPECIFICACIONES TECNICAS.	
	CONSTRUCCIÓN DEL CENTRO TURÍSTICO GASTRONÓMICO INTERNACIONAL EN EL MUNICIPIO DE PUERTO COLOMBIA.	
	BARRANQUILLA, FEBRERO 2022	
16 SISTEMA DE ACONDICIONAMIENTO DE AIRE		
1. Especificación No.: 15,2,6	Suministro e instalación de Branche y accesorios de conexión	
3 UNIDAD DE MEDIDA	UND:Unidad	
4. DESCRIPCION		
Los trabajos a efectuarse bajo estas especificaciones incluyen el suministro e instalacion de Branche que componen el sistema de Aire Acondicionado de las areas del Proyecto de Construcción del centro turístico gastronómico internacional según los planos de diseño.		
5. CONDICIONES GENERALES		
a.Generalidades Los accesorios para utilizar en las tuberías serán siempre suministrados por el mismo fabricante de los equipos como los son branches (ramales), headers (cabezales) para varias evaporadoras, etc, no se aceptan accesorios de otras marcas o fabricados por el contratista o un tercero.		
6. TOLERANCIAS PARA ACEPTACION		
N/A en este caso no aplica		
7. ENSAYOS A REALIZAR		
Los indicados para cada red del sistema.		
8. MATERIALES		
Soldadura de plata Acetileno Nitrogeno		
9. EQUIPOS		
10. DESPERDICIOS		
INCLUIDOS	<input checked="" type="checkbox"/> INCL <input type="checkbox"/> NO	11. MANO DE OBRA
		INCLUIDA <input checked="" type="checkbox"/> INCL <input type="checkbox"/> NO
12. REFERENCIAS Y OTRAS ESPECIFICACIONES		
13. MEDIDA Y FORMA DE PAGO		
Se medirá y pagará la instalación después de ser revisada y aprobada por la interventoría.El Branche instalado se Verificara su buen funcionamiento y se pagará por Unidad (UND). El precio unitario al que se pagará será el consignado en el contrato. El costo incluye: Materiales descritos en el APU del Extractor. Mano de obra. Transporte dentro y fuera de la obra.		
14. NO CONFORMIDAD		
En caso de no conformidad con estas especificaciones, durante su ejecución ó a su terminación, las obras se considerarán como mal ejecutadas. En este evento, el Constructor deberá reconstruirlas a su costo y sin que implique modificaciones y/o adiciones en el plazo y en el valor del contrato.		

CUADRO DE ESPECIFICACIONES TECNICAS.																												
CONSTRUCCIÓN DEL CENTRO TURÍSTICO GASTRONÓMICO INTERNACIONAL EN EL MUNICIPIO DE PUERTO COLOMBIA.																												
BARRANQUILLA, FEBRERO 2022																												
16 SISTEMA DE ACONDICIONAMIENTO DE AIRE																												
1. Especificación No.: 15,3,1-15,3,2-15,3,3-15,3,4-15,3,5	<p>Suministro e instalación de Tubería de 8"</p> <p>Suministro e instalación de Tubería de 6"</p> <p>Suministro e instalación de Tubería de 4"</p> <p>Suministro e instalación de Tubería de 1 1/4"</p> <p>Suministro e instalación de Tubería de 1"</p>																											
3 UNIDAD DE MEDIDA	UND: Metro Lineal																											
4. DESCRIPCION																												
<p>Los trabajos a efectuarse bajo estas especificaciones incluyen el suministro e instalación de Tubería PVC RDE 21 que componen el sistema de Aire Acondicionado del Proyecto de Construcción del centro turístico gastronómico internacional en el municipio de Puerto Colombia según los planos de diseño.</p>																												
5. CONDICIONES GENERALES																												
<p>Los materiales de la tubería y accesorios a utilizar, según su diámetro y aplicación se indican a continuación:</p> <p>Diámetros iguales o menores a 4" ubicación aérea: PVC con un RDE-21 especificada para soportar 150 libras de presión. Condicionando a que todos los accesorios y partes sean del mismo material, especificación y fabricante, incluyendo la soldadura líquida y el limpiador. No será aceptado el uso de accesorios de tubería de desagüe o para bajantes de aguas lluvias, ya que éstas no cumplen con la capacidad de manejo de presión solicitada.</p> <p>b. Uniones</p> <p>La ejecución de cortes, limpieza, cementado, unión, soportes, etc., para la tubería PVC RDE-21 se hará de acuerdo a las instrucciones suministradas por los fabricantes de este tipo de tuberías en sus manuales técnicos, teniendo especial cuidado en la ejecución de los cortes y en el uso del pegante apropiado, en la cantidad adecuada, para la unión que se esté ejecutando</p> <p>c. Purgas y drenajes</p> <p>Se colocarán válvulas de drenaje en todas las partes bajas de la tubería y válvulas de purga automática en todas las partes altas de la red o en aquellos puntos donde se acumule el aire. EL CONTRATISTA presentará propuesta de ubicación de purgas y drenajes en los planos de taller con el fin de ser evaluados y aprobados por INVEMAR.</p> <p>g. Generalidades</p> <p>La labor de soporte de la tubería debe ser ejecutada en tal forma que las abrazaderas aseguren la tubería, pero sin fijarla a tal punto que se impida su libre expansión, vigilando que al apretar las abrazaderas no se afecte o debilite la tubería.</p> <p>Debe procurarse que la ejecución de las redes en tubería de PVC se haga en tal forma que éstas queden expuestas al mal trato de la obra durante el menor tiempo posible, buscando evitar que puedan recibir golpes que debiliten el material y produzcan fallas y roturas durante las pruebas o en el funcionamiento futuro de la red.</p> <p>h. Soportes</p> <p>Todas las tuberías serán soportadas de la estructura del edificio y cuando sea posible, los recorridos horizontales paralelos de tuberías agrupados en colgantes tipo trapecio. Los tramos verticales serán soportados en cada piso con abrazaderas de acero. El uso de alambre o metal perforado para soportar tuberías no será permitido. Tampoco se permitirá colgar tuberías de otras tuberías.</p> <p>El espaciamiento máximo entre soportes y el diámetro de la varilla de cuelga será el siguiente</p> <table border="1" style="width: 100%; border-collapse: collapse;"> <thead> <tr> <th>Diámetro tubería</th> <th>Espacio entre soportes</th> <th>Diámetro varilla de cuelga</th> </tr> </thead> <tbody> <tr> <td>1"2.13 metros</td> <td>3/8"</td> <td></td> </tr> <tr> <td>1 1/4"2.13 metros</td> <td>3/8"</td> <td></td> </tr> <tr> <td>1 1/2"2.74 metros</td> <td>3/8"</td> <td></td> </tr> <tr> <td>2"3.05 metros</td> <td>3/8"</td> <td></td> </tr> <tr> <td>2 1/2"3.35 metros</td> <td>3/8"</td> <td></td> </tr> <tr> <td>3"3.66 metros</td> <td>1/2"</td> <td></td> </tr> <tr> <td>4"4.27 metros</td> <td>5/8"</td> <td></td> </tr> <tr> <td>6"5.18 metros</td> <td>3/4"</td> <td></td> </tr> </tbody> </table> <p>Los colgantes de las tuberías de agua helada pasarán alrededor del aislamiento y una banda protectora de acero calibre 18, de doce (12") pulgadas de largo será colocada entre los colgantes y el aislamiento.</p> <p>Los tubos deben montarse a partir de un punto fijo y acercarse al equipo. En ningún caso podrá empezar el montaje fijando el tubo a la máquina. Los tramos de tubería que no tendrán soportes definitivos se deberán calzar provisionalmente para no aplicar esfuerzos en los equipos.</p> <p>i. Aislamiento</p> <p>Las tuberías de agua helada, con sus uniones, válvulas y bridas, llevarán aislamiento térmico de poliuretano de celdas cerradas de treinta y cinco (35) kilos por metro cúbico de densidad, en cañuelas preformadas de una (1") pulgada de espesor para diámetros de tubería hasta una (1") pulgada y en una y media (1 1/2") pulgadas de espesor para diámetros mayores.</p> <p>La barrera de vapor no tendrá fisuras, grietas ni perforaciones y será instalada de tal manera que no tenga partes del aislamiento, por pequeñas que sean, expuestas a la atmósfera. Cualquier discontinuidad de la barrera deberá ser reparada antes de que circule agua helada por el sistema y tener la posibilidad de hacer el arranque o parada de Adicionalmente en todas las tuberías de agua helada, el aislamiento, se recubrirá con lámina de aluminio grafiado de 0.7 mm de espesor, asegurándola con bandas de aluminio. No se permitirá el uso de tornillos para asegurar el recubrimiento ya que perforaría la barrera de vapor.</p> <p>El aislamiento se aplicará sobre superficies limpias y secas, empalmando firmemente las secciones adyacentes. Todas las bridas, válvulas y accesorios serán aisladas con segmentos de aislamiento cortados del mismo espesor del aislamiento de la tubería adyacente.</p> <p>Accesorios de tres (3") pulgadas o menos pueden ser aislados con cemento aislante del mismo espesor. Todos los accesorios serán instalados de acuerdo con las recomendaciones del fabricante.</p>		Diámetro tubería	Espacio entre soportes	Diámetro varilla de cuelga	1"2.13 metros	3/8"		1 1/4"2.13 metros	3/8"		1 1/2"2.74 metros	3/8"		2"3.05 metros	3/8"		2 1/2"3.35 metros	3/8"		3"3.66 metros	1/2"		4"4.27 metros	5/8"		6"5.18 metros	3/4"	
Diámetro tubería	Espacio entre soportes	Diámetro varilla de cuelga																										
1"2.13 metros	3/8"																											
1 1/4"2.13 metros	3/8"																											
1 1/2"2.74 metros	3/8"																											
2"3.05 metros	3/8"																											
2 1/2"3.35 metros	3/8"																											
3"3.66 metros	1/2"																											
4"4.27 metros	5/8"																											
6"5.18 metros	3/4"																											
6. TOLERANCIAS PARA ACEPTACION																												
N/A en este caso no aplica																												
7. ENSAYOS A REALIZAR																												
Los indicados para cada red del sistema.																												
8. MATERIALES																												
Tubería																												
Codo																												

CUADRO DE ESPECIFICACIONES TECNICAS.	
CONSTRUCCIÓN DEL CENTRO TURÍSTICO GASTRONÓMICO INTERNACIONAL EN EL MUNICIPIO DE PUERTO COLOMBIA.	
BARRANQUILLA, FEBRERO 2022	
16 SISTEMA DE ACONDICIONAMIENTO DE AIRE	
<p>Tee</p> <p>Tornillo galvanizado Tuerca doble arandela 3/8</p> <p>Varilla Rocada Galvaizada de 3/8</p> <p>Broca Para Muro de 1/2"</p> <p>Anclaje de Estructura de 3/8"</p> <p>Angulo de Hierro 1 X 1 X 1/8"</p> <p>Soldadura Liquida</p> <p>Limpiador</p>	
9. EQUIPOS	
Equipo para instalacion de la Tuberia	
10. DESPERDICIOS	11. MANO DE OBRA
INCLUIDOS <input checked="" type="checkbox"/> INCL <input type="checkbox"/> NO	INCLUIDA <input checked="" type="checkbox"/> INCL <input type="checkbox"/> NO
12. REFERENCIAS Y OTRAS ESPECIFICACIONES	
13. MEDIDA Y FORMA DE PAGO	
Se medirá y pagará la instalación después de ser revisada y aprobada por la interventoría. La tubería PVC RDE 21 debidamente aislada debe de estar instalada se Verificara su buen funcionamiento y se pagará por Metro Lineal (ML). El precio unitario al que se pagará será el consignado en el contrato. El costo incluye: Materiales descritos en el APU . Mano de obra. Transporte dentro y fuera de la obra.	
14. NO CONFORMIDAD	
En caso de no conformidad con estas especificaciones, durante su ejecución ó a su terminación, las obras se considerarán como mal ejecutadas. En este evento, el Constructor deberá reconstruirlas a su costo y sin que implique modificaciones y/o adiciones en el plazo y en el valor del contrato.	

CUADRO DE ESPECIFICACIONES TECNICAS.	
CONSTRUCCIÓN DEL CENTRO TURÍSTICO GASTRONÓMICO INTERNACIONAL EN EL MUNICIPIO DE PUERTO COLOMBIA.	
BARRANQUILLA, FEBRERO 2022	
16 SISTEMA DE ACONDICIONAMIENTO DE AIRE	
1. Especificación No.:15,4,1-15,4,2	Suministro e instalación de válvulas de Mariposa de 6" y accesorios Suministro e instalación de válvulas de Mariposa de 4" y accesorios
3 UNIDAD DE MEDIDA	UND:Unidad
4. DESCRIPCION	
Los trabajos a efectuarse bajo estas especificaciones incluyen el suministro e instalación de Válvulas que componen el sistema de Aire Acondicionado de las áreas del Proyecto de Construcción del centro turístico gastronómico internacional en el municipio de Puerto Colombia según los planos de diseño.	
5. CONDICIONES GENERALES	
<p>a. Tipo Las válvulas serán del mismo diámetro de las tuberías a menos que se indique un diámetro diferente en los planos, del tipo en que es posible reemCentror la empaquetadura de las válvulas cuando se encuentren en posición abierta y estando sometidas a la presión de trabajo.</p> <p>c.Características</p> <p>Diámetros de 2" o menores:</p> <p>Válvula de Compuerta o cortina: Cuerpo de bronce, uniones roscadas, asiento integral, vástago deslizante, presión de trabajo 125 psig. Válvula de Globo: Cuerpo de bronce, uniones roscadas, disco y asiento de acero inoxidable de superficie renovable, presión de operación 150 psig. Válvula de retención o cheque: Tipo 45 horizontal oscilante, bronce, uniones roscadas, de disco compuesto renovable, tapa roscada. Presión de operación 200 psig.</p> <p>Diámetros de 2½" o mayores:</p> <p>Válvula de Compuerta o cortina: Cuerpo de hierro, uniones por bridas, asiento y vástago de bronce, presión de trabajo 125 psig. Válvula Mariposa de Fierro Fundido Dúctil de extremos bridados con caja reductor de mando Manual, uniones por bridas, Disco en Nylon 11 recubierto de acero inoxidable. Con vástago en acero inoxidables y asiento en poliuretano.</p> <p>c. Bridas Las bridas deberán ser clase 150 libras, del tipo cuello soldable (welding neck) de cara saliente, de acuerdo con la norma ANSI B16.5, de acero al carbono forjado según ASTM A181. Las bridas deberán ser suministradas con empaquetaduras no metálicas preferiblemente de hoja de asbesto de 1.5 mm de espesor, en la cantidad que se requiera; los tornillos con cabeza hexagonal de acero al carbono según ASTM A325; las tuercas del tipo pesado de acuerdo con ASTM A194, grado 2H, de diámetro según las normas correspondientes y en el número apropiado para las bridas a ser suministradas, más un diez (10%) por ciento adicional.</p>	
6. TOLERANCIAS PARA ACEPTACION	
N/A en este caso no aplica	
7. ENSAYOS A REALIZAR	
Los indicados para cada red del sistema.	
8. MATERIALES	
<p>Bridas</p> <p>Tornillo Grado 8 de 7"x3/4"</p> <p>Tuerca y arandela de 3/4"</p> <p>Soldadura Liquida</p> <p>Limpiador</p>	
9. EQUIPOS	
10. DESPERDICIOS	
INCLUIDOS <input checked="" type="checkbox"/> INCL <input type="checkbox"/> NO	11. MANO DE OBRA
	INCLUIDA <input checked="" type="checkbox"/> INCL <input type="checkbox"/> NO
12. REFERENCIAS Y OTRAS ESPECIFICACIONES	
13. MEDIDA Y FORMA DE PAGO	
Se medirá y pagará la instalación después de ser revisada y aprobada por la interventoría. La Válvulas instalada se Verificara su buen funcionamiento y se pagará por Unidad (UND). El precio unitario al que se pagará será el consignado en el contrato. El costo incluye: Materiales descritos en el APU . Mano de obra. Transporte dentro y fuera de la obra.	
14. NO CONFORMIDAD	
En caso de no conformidad con estas especificaciones, durante su ejecución ó a su terminación, las obras se considerarán como mal ejecutadas. En este evento, el Constructor deberá reconstruirlas a su costo y sin que implique modificaciones y/o adiciones en el plazo y en el valor del contrato.	

CUADRO DE ESPECIFICACIONES TECNICAS.	
CONSTRUCCIÓN DEL CENTRO TURÍSTICO GASTRONÓMICO INTERNACIONAL EN EL MUNICIPIO DE PUERTO COLOMBIA.	
BARRANQUILLA, FEBRERO 2022	
16 SISTEMA DE ACONDICIONAMIENTO DE AIRE	
1. Especificación No.:15,4,3	Suministro e instalación Valvula triple servicio de 6"
3 UNIDAD DE MEDIDA	UND:Unidad
4. DESCRIPCION	
Los trabajos a efectuarse bajo estas especificaciones incluyen el suministro e instalacion de Valvulas Triple Servicio que componen el sistema de Aire Acondicionado de las areas del Proyecto de Construcción del centro turistico gastronomico internacional en el municipio de Puerto Colombia según los planos de diseño.	
5. CONDICIONES GENERALES	
a. <input checked="" type="checkbox"/> INCL <input type="checkbox"/> NO <input checked="" type="checkbox"/> INCL <input type="checkbox"/> NO La válvula Triple servicio debe venir provista con bridas (fundidas) duras. El cuerpo es en hierro fundido el vástago y resorte debe ser en acero inoxidable el asiento y la junta en EPDM.	
b. Características Esta válvula debe de venir probada para el aislamiento a prueba de goteo al 150% de la presión de trabajo máxima. La válvula triple servicio debe incorporar un diseño de cierre de resorte que cierra la válvula de manera controlada, protegiéndola de los ruidos producidos por una inversión del flujo como consecuencia de la gravedad o por la recirculación desde una bomba paralela. Esta válvula debe de controlar el flujo y el aislamiento, con una configuración que permita ubicar la válvula en una configuración recta o en Ángulo.	
6. TOLERANCIAS PARA ACEPTACION	
N/A en este caso no aplica	
7. ENSAYOS A REALIZAR	
Los indicados para cada red del sistema.	
8. MATERIALES	
Bridas Tornillo Grado 8 de 7"x3/4" Tuerca y arandela de 3/4" Soldadura Liquida Limpiador	
9. EQUIPOS	
10. DESPERDICIOS	
INCLUIDOS <input checked="" type="checkbox"/> INCL <input type="checkbox"/> NO	11. MANO DE OBRA
	INCLUIDA <input checked="" type="checkbox"/> INCL <input type="checkbox"/> NO
12. REFERENCIAS Y OTRAS ESPECIFICACIONES	
13. MEDIDA Y FORMA DE PAGO	
Se medirá y pagará la instalación después de ser revisada y aprobada por la interventoría. La Valvulas instalada se Verificara su buen funcionamiento y se pagará por Unidad (UND). El precio unitario al que se pagará será el consignado en el contrato. El costo incluye: Materiales descritos en el APU . Mano de obra. Transporte dentro y fuera de la obra.	
14. NO CONFORMIDAD	
En caso de no conformidad con estas especificaciones, durante su ejecución ó a su terminación, las obras se considerarán como mal ejecutadas. En este evento, el Constructor deberá reconstruirlas a su costo y sin que implique modificaciones y/o adiciones en el plazo y en el valor del contrato.	

CUADRO DE ESPECIFICACIONES TECNICAS.	
CONSTRUCCIÓN DEL CENTRO TURÍSTICO GASTRONÓMICO INTERNACIONAL EN EL MUNICIPIO DE PUERTO COLOMBIA.	
BARRANQUILLA, FEBRERO 2022	
16 SISTEMA DE ACONDICIONAMIENTO DE AIRE	
1. Especificación No.: 15,4,4	Suministro e instalación Codo de Succion de 6"
3 UNIDAD DE MEDIDA	UND:Unidad
4. DESCRIPCION	
Los trabajos a efectuarse bajo estas especificaciones incluyen el suministro e instalacion de Codo de succion que componen el sistema de Aire Acondicionado de las areas del Proyecto de Construcción del centro turistico gastronómico internacional en el municipio de Puerto Colombia según los planos de diseño.	
5. CONDICIONES GENERALES	
<input checked="" type="checkbox"/> INCL <input type="checkbox"/> NO <input checked="" type="checkbox"/> INCL <input type="checkbox"/> NO a. Tipo La guía de succión debe venir provista con bridas (fundidas) duras. El cuerpo es en hierro fundido cubierta en bronce elemento filtrante en acero inoxidable y las paletas guías en hierro fundido. b.Características Su forma ahorra el codo de 90°. Además, la guía de succión se puede girar a cualquier posición gracias a los pernos de succión de bomba, de vertical a horizontal. El filtro de acero inoxidable debe de tener un área libre de al menos el 250% del área de la sección del tubo. Este debe de venir provisto con un filtro de malla fina descartable instalado para la limpieza inicial y con paletas estabilizadoras de flujo de la salida que le permiten que la guía de succión se fije directamente a la bomba.	
6. TOLERANCIAS PARA ACEPTACION	
N/A en este caso no aplica	
7. ENSAYOS A REALIZAR	
Los indicados para cada red del sistema.	
8. MATERIALES	
Bridas Tornillo Grado 8 de 7"x3/4" Tuerca y arandela de 3/4" Soldadura Liquida Limpiador	
9. EQUIPOS	
10. DESPERDICIOS	
INCLUIDOS <input checked="" type="checkbox"/> INCL <input type="checkbox"/> NO	11. MANO DE OBRA
	INCLUIDA <input checked="" type="checkbox"/> INCL <input type="checkbox"/> NO
12. REFERENCIAS Y OTRAS ESPECIFICACIONES	
13. MEDIDA Y FORMA DE PAGO	
Se medirá y pagará la instalación después de ser revisada y aprobada por la interventoría. Los Codos de Succion instalados se Verificara su buen funcionamiento y se pagará por Unidad (UND). El precio unitario al que se pagará será el consignado en el contrato. El costo incluye: Materiales descritos en el APU . Mano de obra. Transporte dentro y fuera de la obra.	
14. NO CONFORMIDAD	
En caso de no conformidad con estas especificaciones, durante su ejecución ó a su terminación, las obras se considerarán como mal ejecutadas. En este evento, el Constructor deberá reconstruirlas a su costo y sin que implique modificaciones y/o adiciones en el plazo y en el valor del contrato.	

CUADRO DE ESPECIFICACIONES TECNICAS.	
CONSTRUCCIÓN DEL CENTRO TURÍSTICO GASTRONÓMICO INTERNACIONAL EN EL MUNICIPIO DE PUERTO COLOMBIA.	
BARRANQUILLA, FEBRERO 2022	
16 SISTEMA DE ACONDICIONAMIENTO DE AIRE	
1. Especificación No.:15,4,5	Suministro e instalación de manómetros con sus accesorios
3 UNIDAD DE MEDIDA	UND:Unidad
4. DESCRIPCION	
Los trabajos a efectuarse bajo estas especificaciones incluyen el suministro e instalación de Manómetros que componen el sistema de Aire Acondicionado de las áreas del Proyecto de Construcción del centro turístico gastronómico internacional en el municipio de Puerto Colombia según los planos de diseño.	
5. CONDICIONES GENERALES	
<p>a. Generalidades Los manómetros, deben ser colocados con conexión vertical u horizontal a la tubería, de acuerdo con el diámetro de esta, pero con la carátula siempre en forma vertical.</p> <p>b. características Las especificaciones de los manómetros son las siguientes: Manómetros Marca: Bourdon o Weksler Tipo: carátula Diámetro carátula: 2" Conexión: 1/2" NPT Rango operación: 0 a 100 psig Material exterior: Acero inoxidable Inmersión: En Glicerina</p>	
6. TOLERANCIAS PARA ACEPTACION	
N/A en este caso no aplica	
7. ENSAYOS A REALIZAR	
Los indicados para cada red del sistema.	
8. MATERIALES	
<p>Niple en Acero Inoxidable de 3"x1/4"</p> <p>Valvula de bola de 1/4"</p> <p>Tee en acero inoxidable 1/4"</p> <p>Reduccion Copa de 1/2" a 1/4"</p> <p>Cola de Marrano en acero inoxidable</p>	
9. EQUIPOS	
10. DESPERDICIOS	
INCLUIDOS <input checked="" type="checkbox"/> INCL <input type="checkbox"/> NO	11. MANO DE OBRA
	INCLUIDA <input checked="" type="checkbox"/> INCL <input type="checkbox"/> NO
12. REFERENCIAS Y OTRAS ESPECIFICACIONES	
13. MEDIDA Y FORMA DE PAGO	
Se medirá y pagará la instalación después de ser revisada y aprobada por la interventoría. Los Manómetros instalados se Verificará su buen funcionamiento y se pagará por Unidad (UND). El precio unitario al que se pagará será el consignado en el contrato. El costo incluye: Materiales descritos en el APU . Mano de obra. Transporte dentro y fuera de la obra.	
14. NO CONFORMIDAD	
En caso de no conformidad con estas especificaciones, durante su ejecución ó a su terminación, las obras se considerarán como mal ejecutadas. En este evento, el Constructor deberá reconstruirlas a su costo y sin que implique modificaciones y/o adiciones en el plazo y en el valor del contrato.	

CUADRO DE ESPECIFICACIONES TECNICAS.	
CONSTRUCCIÓN DEL CENTRO TURÍSTICO GASTRONÓMICO INTERNACIONAL EN EL MUNICIPIO DE PUERTO COLOMBIA.	
BARRANQUILLA, FEBRERO 2022	
16 SISTEMA DE ACONDICIONAMIENTO DE AIRE	
1. Especificación No.: 15,4,6-15,4,7	Suministro e instalación de válvulas de compuerta de 1 1/4" y accesorios Suministro e instalación de válvulas de compuerta de 1" y accesorios
3 UNIDAD DE MEDIDA	UND:Unidad
4. DESCRIPCION	
Los trabajos a efectuarse bajo estas especificaciones incluyen el suministro e instalacion de Valvulas que componen el sistema de Aire Acondicionado de las areas del Proyecto de Construcción del centro turístico gastronómico internacional en el municipio de Puerto Colombia según los planos de diseño.	
5. CONDICIONES GENERALES	
<p>a. Tipo Las válvulas serán del mismo diámetro de las tuberías a menos que se indique un diámetro diferente en los planos, del tipo en que es posible reemCentror la empaquetadura de las válvulas cuando se encuentren en posición abierta y estando sometidas a la presión de trabajo.</p> <p>b. Características Diámetros de 2" o menores: Válvula de Compuerta o cortina: Cuerpo de bronce, uniones roscadas, asiento integral, vástago deslizante, presión de trabajo 125 psig. Válvula de Globo: Cuerpo de bronce, uniones roscadas, disco y asiento de acero inoxidable de superficie renovable, presión de operación 150 psig. Válvula de retención o cheque: Tipo 45 horizontal oscilante, bronce, uniones roscadas, de disco compuesto renovable, tapa roscada. Presión de operación 200 psig.</p>	
6. TOLERANCIAS PARA ACEPTACION	
N/A en este caso no aplica	
7. ENSAYOS A REALIZAR	
Los indicados para cada red del sistema.	
8. MATERIALES	
Adaptadores Machos Soldadura Liquida Limpiador	
9. EQUIPOS	
10. DESPERDICIOS	
INCLUIDOS <input checked="" type="checkbox"/> INCL <input type="checkbox"/> NO	11. MANO DE OBRA
	INCLUIDA <input checked="" type="checkbox"/> INCL <input type="checkbox"/> NO
12. REFERENCIAS Y OTRAS ESPECIFICACIONES	
13. MEDIDA Y FORMA DE PAGO	
Se medirá y pagará la instalación después de ser revisada y aprobada por la interventoría. La Valvulas instalada se Verificara su buen funcionamineto y se pagará por Unidad (UND). El precio unitario al que se pagará será el consignado en el contrato. El costo incluye: Materiales descritos en el APU . Mano de obra. Transporte dentro y fuera de la obra.	
14. NO CONFORMIDAD	
En caso de no conformidad con estas especificaciones, durante su ejecución ó a su terminación, las obras se considerarán como mal ejecutadas. En este evento, el Constructor deberá reconstruirlas a su costo y sin que implique modificaciones y/o adiciones en el plazo y en el valor del contrato.	

CUADRO DE ESPECIFICACIONES TECNICAS.	
CONSTRUCCIÓN DEL CENTRO TURÍSTICO GASTRONÓMICO INTERNACIONAL EN EL MUNICIPIO DE PUERTO COLOMBIA.	
BARRANQUILLA, FEBRERO 2022	
16 SISTEMA DE ACONDICIONAMIENTO DE AIRE	
1. Especificación No.: 15,5,1	Suministro e instalacion de extractor Axial de 1600CFM
3 UNIDAD DE MEDIDA	UND:Unidad
4. DESCRIPCION	
Los trabajos a efectuarse bajo estas especificaciones incluyen el suministro e instalacion de Extractores Axiales que componen el sistema de Extraccion de las areas del Proyecto de Construcción del centro turístico gastronómico internacional en el municipio de Puerto Colombia según los planos de diseño.	
5. CONDICIONES GENERALES	
<p>a. Tipo Motor monofásico fraccionario, hélices con alineación y balanceo preciso, marco protector fabricado en lámina de acero y alambre pulido, acabado poliéster blanco horneado. Locales comerciales, Baños, cafetería.</p> <p>b. Ventilador Son Axiales fabricado en lamina de acero, con 6 aletas o palas y elices gradules,son apropiados cuando se requiere mover mucho caudal de aire con una relativamente baja presión</p> <p>c. Control de arranque El arranque de la unidad se controlará por medio de un pulsador con botón de arranque y botón de parada.</p>	
6. TOLERANCIAS PARA ACEPTACION	
N/A en este caso no aplica	
7. ENSAYOS A REALIZAR	
Los indicados para cada red del sistema.	
8. MATERIALES	
Broca Para Muro de 1/2"	
Herramientas menores	
9. EQUIPOS	
Equipo para instalacion de Extractor Axial	
10. DESPERDICIOS	11. MANO DE OBRA
INCLUIDOS <input checked="" type="checkbox"/> INCL <input type="checkbox"/> NO	INCLUIDA <input checked="" type="checkbox"/> INCL <input type="checkbox"/> NO
12. REFERENCIAS Y OTRAS ESPECIFICACIONES	
13. MEDIDA Y FORMA DE PAGO	
Se medirá y pagará la instalación después de ser revisada y aprobada por la interventoría.El Extractor instalado se Verificara su buen funcionamineto y se pagará por Unidad (UND). El precio unitario al que se pagará será el consignado en el contrato. El costo incluye: Materiales descritos en el APU . Mano de obra. Transporte dentro y fuera de la obra.	
14. NO CONFORMIDAD	
En caso de no conformidad con estas especificaciones, durante su ejecución ó a su terminación, las obras se considerarán como mal ejecutadas. En este evento, el Constructor deberá reconstruirlas a su costo y sin que implique modificaciones y/o adiciones en el plazo y en el valor del contrato.	

CUADRO DE ESPECIFICACIONES TECNICAS.	
CONSTRUCCIÓN DEL CENTRO TURÍSTICO GASTRONÓMICO INTERNACIONAL EN EL MUNICIPIO DE PUERTO COLOMBIA.	
BARRANQUILLA, FEBRERO 2022	
16 SISTEMA DE ACONDICIONAMIENTO DE AIRE	
1. Especificación No.: 15,5,2	Suministro e instalación de Extractor Centrifugo de 3150RPM
3 UNIDAD DE MEDIDA	UND:Unidad
4. DESCRIPCION	
Los trabajos a efectuarse bajo estas especificaciones incluyen el suministro e instalacion de Extractor Centriugo que componen el sistema de Extraccion de las areas del Proyecto de Construcción del centro turístico gastronómico internacional en el municipio de Puerto Colombia según los planos de diseño.	
5. CONDICIONES GENERALES	
<p>a. Tipo Las unidades ventiladoras de aire serán del tipo de ventiladores Centrifugos en lámina metálica. Se utilizarán para extraer el aire no deseado en recintos.</p> <p>b. Hermeticidad Después del arranque cada unidad ventiladora será revisada para probar su hermeticidad. Cualquier escape será sellado con un sellante aprobado.</p> <p>c. Ventilador Son Centrifugo, de aletas curvadas hacia adelante, balanceado estática y dinámicamente.</p> <p>d. Control de arranque El arranque de la unidad se controlará por medio de un pulsador con botón de arranque y botón de parada.</p>	
6. TOLERANCIAS PARA ACEPTACION	
N/A en este caso no aplica	
7. ENSAYOS A REALIZAR	
Los indicados para cada red del sistema.	
8. MATERIALES	
<p>Tornillo galvanizado Tuerca doble arandela 3/8</p> <p>Varilla Rocada Galvaizada de 3/8</p> <p>Broca Para Muro de 1/2"</p> <p>Anclaje de Estructura de 3/8"</p> <p>Angulo de Hierro 1 X 1 X 1/8"</p> <p>Herramientas menores</p> <p>Soporte antivibratorio</p>	
9. EQUIPOS	
Equipo para instalacion de Extractor Centrifugo	
10. DESPERDICIOS	11. MANO DE OBRA
INCLUIDOS <input checked="" type="checkbox"/> INCL <input type="checkbox"/> NO	INCLUIDA <input checked="" type="checkbox"/> INCL <input type="checkbox"/> NO
12. REFERENCIAS Y OTRAS ESPECIFICACIONES	
13. MEDIDA Y FORMA DE PAGO	
Se medirá y pagará la instalación después de ser revisada y aprobada por la interventoría.El Extractor instalado se Verificara su buen funcionaminto y se pagará por Unidad (UND). El precio unitario al que se pagará será el consignado en el contrato. El costo incluye: Materiales descritos en el APU . Mano de obra. Transporte dentro y fuera de la obra.	
14. NO CONFORMIDAD	
En caso de no conformidad con estas especificaciones, durante su ejecución ó a su terminación, las obras se considerarán como mal ejecutadas. En este evento, el Constructor deberá reconstruirlas a su costo y sin que implique modificaciones y/o adiciones en el plazo y en el valor del contrato.	

CUADRO DE ESPECIFICACIONES TECNICAS.	
CONSTRUCCIÓN DEL CENTRO TURÍSTICO GASTRONÓMICO INTERNACIONAL EN EL MUNICIPIO DE PUERTO COLOMBIA.	
BARRANQUILLA, FEBRERO 2022	
16 SISTEMA DE ACONDICIONAMIENTO DE AIRE	
1. Especificación No.: 15,5,3	Suministro e instalacion de Extractor de Baños de 100CFM
3 UNIDAD DE MEDIDA	UND:Unidad
4. DESCRIPCION	
Los trabajos a efectuarse bajo estas especificaciones incluyen el suministro e instalacion de Extractor de Baño que componen el sistema de Extraccion de las areas del Proyecto de Construcción del centro turístico gastronómico internacional en el municipio de Puerto Colombia según los planos de diseño.	
5. CONDICIONES GENERALES	
<p>a. Tipo Las unidades ventiladoras de aire serán del tipo de ventiladores Axiales en Plastico. Se utilizarán para extraer los olores provenientes de los baños</p> <p>b. Características Perfil extraplano Alto poder de Aspiracion Facil Limpieza e Instalacion Silencioso Seguridad electrica Poder Funcionar en cualquiera posicion</p>	
6. TOLERANCIAS PARA ACEPTACION	
N/A en este caso no aplica	
7. ENSAYOS A REALIZAR	
Los indicados para cada red del sistema.	
8. MATERIALES	
Herramientas menores Rejilla de Pvc de 4"	
9. EQUIPOS	
Equipo para instalacion de Extractor .	
10. DESPERDICIOS	11. MANO DE OBRA
INCLUIDOS <input checked="" type="checkbox"/> INCL <input type="checkbox"/> NO	INCLUIDA <input checked="" type="checkbox"/> INCL <input type="checkbox"/> NO
12. REFERENCIAS Y OTRAS ESPECIFICACIONES	
13. MEDIDA Y FORMA DE PAGO	
Se medirá y pagará la instalación después de ser revisada y aprobada por la interventoría.El Extractor instalado se Verificara su buen funcionamieto y se pagará por Unidad (UND). El precio unitario al que se pagará será el consignado en el contrato. El costo incluye: Materiales descritos en el APU . Mano de obra. Transporte dentro y fuera de la obra.	
14. NO CONFORMIDAD	
En caso de no conformidad con estas especificaciones, durante su ejecución ó a su terminación, las obras se considerarán como mal ejecutadas. En este evento, el Constructor deberá reconstruirlas a su costo y sin que implique modificaciones y/o adiciones en el plazo y en el valor del contrato.	

CUADRO DE ESPECIFICACIONES TECNICAS.	
CONSTRUCCIÓN DEL CENTRO TURÍSTICO GASTRONÓMICO INTERNACIONAL EN EL MUNICIPIO DE PUERTO COLOMBIA.	
BARRANQUILLA, JULIO DE 2021	
16 SISTEMA DE ACONDICIONAMIENTO DE AIRE	
1. Especificación No.: 15,5,4	Suministro e instalacion de tubería de ventilacion de 4"
3 UNIDAD DE MEDIDA	UND: Unidad
4. DESCRIPCION	
Los trabajos a efectuarse bajo estas especificaciones incluyen el suministro e instalacion de Tubería de ventilacion que componen el sistema de Extraccion de las areas del Proyecto de Construcción del centro turístico gastronómico internacional en el municipio de Puerto Colombia según los planos de diseño.	
5. CONDICIONES GENERALES	
Generalidades Los materiales de la tubería y accesorios a utilizar, será de PVC tubería de color naranja dispuesta para ventilación de 4" se conectará a los equipos en el punto destinado para ventilación y se llevará a la fallada del edificio más cercana. EL CONTRATISTA debe de realizar un trazado de cuál es la mejor ubicación de esta tubería en el momento de ejecución de la obra y debe ser sometido a previa autorización de la INTERVENTORIA.	
6. TOLERANCIAS PARA ACEPTACION	
N/A en este caso no aplica	
7. ENSAYOS A REALIZAR	
Los indicados para cada red del sistema.	
8. MATERIALES	
Tubo de ventilacion de 4"	
Tee de Ventilacion de 4"	
Codo de Ventilacion de 4"	
Tuerca doble arandela 1/4	
Varilla Rocada Galvaizada de 1/4	
Broca Para Muro de 5/16"	
Angulo de Hierro 1 X 1 X 1/8"	
9. EQUIPOS	
Equipo para instalacion de Tuberia	
10. DESPERDICIOS	11. MANO DE OBRA
INCLUIDOS <input checked="" type="checkbox"/> INCL. <input type="checkbox"/> NO	INCLUIDA <input checked="" type="checkbox"/> INCL. <input type="checkbox"/> NO
12. REFERENCIAS Y OTRAS ESPECIFICACIONES	
13. MEDIDA Y FORMA DE PAGO	
Se medirá y pagará la instalación después de ser revisada y aprobada por la interventoria. La Tubería de Ventilación se Verificará su buen funcionamiento y se pagará por Metro Lineal (ML). El precio unitario al que se pagará será el consignado en el contrato. El costo incluye: Materiales descritos en el APU . Mano de obra. Transporte dentro y fuera de la obra.	
14. NO CONFORMIDAD	
En caso de no conformidad con estas especificaciones, durante su ejecución ó a su terminación, las obras se considerarán como mal ejecutadas. En este evento, el Constructor deberá reconstruirlas a su costo y sin que implique modificaciones y/o adiciones en el plazo y en el valor del contrato.	

CUADRO DE ESPECIFICACIONES TECNICAS.	
CONSTRUCCIÓN DEL CENTRO TURÍSTICO GASTRONÓMICO INTERNACIONAL EN EL MUNICIPIO DE PUERTO COLOMBIA.	
BARRANQUILLA, JULIO DE 2021	
16 SISTEMA DE ACONDICIONAMIENTO DE AIRE	
1. Especificación No.: 15,5,5	Suministro e instalacion de conducto en lamina galvanizada
3 UNIDAD DE MEDIDA	UND:Metro cuadrado
4. DESCRIPCION	
Los trabajos a efectuarse bajo estas especificaciones incluyen el suministro e instalacion de Conducto en Lamina Galvanizada que componen el sistema de Extraccion de las areas del Proyecto de Construcción del centro turístico gastronómico internacional en el municipio de Puerto Colombia según los planos de diseño.	
5. CONDICIONES GENERALES	
<p>a. Material Los conductos serán fabricados en acero galvanizado de primera calidad. Los calibres, los refuerzos y los métodos de fabricación y montaje serán los recomendados por la "Sheet Metal and Air Conditioning National Association (SMACNA) para la construcción de conductos metálicos rectangulares.</p> <p>b. Calibres Para la fabricación de los conductos rectangulares se usará lámina galvanizada en los siguientes calibres (US gage): Lado mayor Calibre US Gage Calibre Aceso entre 1" y 30" 2422 entre 31" y 54" 2220 entre 55" y 84" 2018</p> <p>c. Uniones transversales Todas las uniones transversales serán del tipo de ángulos compañeros, con ángulos de 1" x 1" x 1/8", con su correspondiente empaque o con sistemas de uniones transversales preformadas siempre y cuando estas cumplan con los requerimientos técnicos recomendados por SMACNA.</p> <p>d. Cuelgas Todas las cuelgas de los conductos serán del tipo de varilla vertical roscada de 3/8" de diámetro y puentes horizontales de perfil de hierro de 1 1/2" x 1 1/2" x 1/8", a distancias no mayores de 2.00 metros. Cuando se tengan varios conductos que puedan agruparse para su soporte y la suma del ancho de tales conductos sea superior a 3.00 metros, se usarán varillas verticales roscadas de 1/2" de diámetro y puente de perfil de hierro de 2" x 2" x 1/4", a distancias no mayores de 2 mts. Las varillas serán fijadas a la estructura del edificio con pernos de expansión. No se permitirá utilizar los soportes colocados por otros contratistas para sus instalaciones.</p> <p>e. Sello Todos los conductos serán sellados contra escapes de acuerdo con la Clase C de SMACNA.</p> <p>f. Pintura Todas las varillas y perfiles utilizados deberán protegerse antes de su instalación con una capa de pintura anticorrosiva aplicada en todas sus superficies. Todas las superficies externas serán limpiadas y pintadas para protección anticorrosiva. La preparación de las superficies se realizará de acuerdo con las normas de Steel Structures Painting Council (SSPC) y deberá alcanzar un grado de limpieza SSPC - SP - 5, grado metal blanco, de acuerdo con los procedimientos indicados en la norma. Para ello se utilizará pintura anticorrosiva inorgánica de zinc referencias 10.840/10.841 de Pintuco o similares, de tipo auto curable con un espesor mínimo de pintura seca de 4 mil. Adicionalmente se aplicará una pintura de acabado del tipo epoxi-poliamina, referencias 13.227/13.261 de Pintuco o similares, color aluminio, aplicada en capas hasta lograr un espesor mínimo de pintura de acabado de 6 mil.</p>	
6. TOLERANCIAS PARA ACEPTACION	
N/A en este caso no aplica	
7. ENSAYOS A REALIZAR	
Los indicados para cada red del sistema.	
8. MATERIALES	
<p>Tornillo galvanizado Tuerca doble arandela 3/8</p> <p>Varilla Rocada Galvaizada de 3/8</p> <p>Broca Para Muro de 1/2"</p> <p>Anclaje de Estructura de 3/8"</p> <p>Lamina galvanizada</p> <p>Empaque Plano de 1"x 1/8"</p> <p>Esquinero Para Ductos</p> <p>Angulo de Hierro 1 X 1 X 1/8"</p>	
9. EQUIPOS	
Equipo para instalacion de Tuberia	
10. DESPERDICIOS	11. MANO DE OBRA
INCLUIDOS <input checked="" type="checkbox"/> INCL <input type="checkbox"/> NO	INCLUIDA <input checked="" type="checkbox"/> INCL <input type="checkbox"/> NO
12. REFERENCIAS Y OTRAS ESPECIFICACIONES	
13. MEDIDA Y FORMA DE PAGO	
Se medirá y pagará la instalación después de ser revisada y aprobada por la interventoría. El tramo de Ducto fabricado e instalado se medirá y se pagará por metros Cuadrados (m2). El precio unitario al que se pagará será el consignado en el contrato. El costo incluye: Materiales descritos en el APU de los conducto en lamina galvanizada, Mano de obra. Transporte dentro y fuera de la obra.	
14. NO CONFORMIDAD	
En caso de no conformidad con estas especificaciones, durante su ejecución ó a su terminación, las obras se considerarán como mal ejecutadas. En este evento, el Constructor deberá reconstruirlas a su costo y sin que implique modificaciones y/o adiciones en el plazo y en el valor del contrato.	

CUADRO DE ESPECIFICACIONES TECNICAS.	
CONSTRUCCIÓN DEL CENTRO TURÍSTICO GASTRONÓMICO INTERNACIONAL EN EL MUNICIPIO DE PUERTO COLOMBIA.	
BARRANQUILLA, JULIO DE 2021	
16 SISTEMA DE ACONDICIONAMIENTO DE AIRE	
1. Especificación No.: 15,5,6-15,5,7	Suministro e instalacion de Rejilla de suministro de 28X8 Suministro e instalacion de Rejilla de suministro de 40X12
3 UNIDAD DE MEDIDA	UND:UND
4. DESCRIPCION	
Los trabajos a efectuarse bajo estas especificaciones incluyen el suministro e instalacion de Rejillas de Suministro que componen el sistema de Extraccion de las areas del Proyecto de Construcción del centro turístico gastronómico internacional en el municipio de Puerto Colombia según los planos de diseño.	
5. CONDICIONES GENERALES	
a. Tipo Serán del tipo de barras frontales horizontales fijas y con control de volumen de hojas múltiples opuestas. Las rejillas se construirán con un marco no inferior a una (1") pulgada de ancho y 0.050" de grueso. Las barras horizontales tendrán un ángulo de treinta y cinco (35°) grados hacia arriba. Las rejillas se suministrarán con marco de aluminio con acabado en pintura horneada en color a definir por INTERVENTORIA.	
6. TOLERANCIAS PARA ACEPTACION	
N/A en este caso no aplica	
7. ENSAYOS A REALIZAR	
Los indicados para cada red del sistema.	
8. MATERIALES	
Tornillo galvanizado, cabeza de lenteja Herramientas Varias	
9. EQUIPOS	
Equipo para instalacion de Tuberia	
10. DESPERDICIOS	11. MANO DE OBRA
INCLUIDOS <input checked="" type="checkbox"/> INCL <input type="checkbox"/> NO	INCLUIDA <input checked="" type="checkbox"/> INCL <input type="checkbox"/> NO
12. REFERENCIAS Y OTRAS ESPECIFICACIONES	
13. MEDIDA Y FORMA DE PAGO	
Se medirá y pagará la instalación después de ser revisada y aprobada por la interventoría. La Rejilla instalada se medirá y se pagará por unidad (UND). El precio unitario al que se pagará será el consignado en el contrato. El costo incluye: Materiales descritos en el APU de los conducto en lamina galvanizada, Mano de obra. Transporte dentro y fuera de la obra.	
14. NO CONFORMIDAD	
En caso de no conformidad con estas especificaciones, durante su ejecución ó a su terminación, las obras se considerarán como mal ejecutadas. En este evento, el Constructor deberá reconstruirlas a su costo y sin que implique modificaciones y/o adiciones en el plazo y en el valor del contrato.	