

RECOMENDACIONES CONSTRUCTIVAS.

1.GENERALES.

- Los agregados gruesos deben ser del mayor tamaño posible, iniciando con un tamaño efectivo máximo de 25mm, sin exceder 1/5 de la menor dimensión posible entre caras de las formaletas, 1/3 del espesor de las losas, o 1/4 de la separación libre mínima entre barras de refuerzo. En general el uso de concreto bombeado incrementa las retracciones de fraguado y debe evitarse a menos que se tomen precauciones especiales (curado constante).
- Las mezclas de concreto deben dosificarse de tal manera que su relación agua-material cementante no exceda 0.50. El asentamiento máximo (slump), medido en el lugar de colocación del concreto, después de que ha sido transportado dentro de la obra, no debe ser menor de 50mm para losa, ni menores de 100mm para muros. La masa del material cementante no debe ser menor de 250kg/m³, y la resistencia al concreto no debe ser menor de 280kg/cm² o 4000psi.

2.COLOCACION.

- El concreto debe depositarse lo más cerca posible de su ubicación final para evitar la segregación debida a su manipulación o desplazamiento.
- Una vez iniciada la colocación del concreto, ésta debe efectuarse de una manera continua hasta que se haya colocado completamente el panel o sección, hasta sus límites o juntas de construcción predefinidas.
- El concreto que haya endurecido parcialmente o se encuentre contaminado por materiales extraños, no puede colocarse en la estructura.
- No debe utilizarse concreto al que después de preparado se le adicione agua para mejorar su manejabilidad, ni el que haya sido mezclado nuevamente después de su fraguado inicial, excepto cuando lo permita el Supervisor Técnico.
- Inmediatamente se coloque el concreto dentro de las formaletas, se debe proceder a su compactación por medio de vibradores con el fin de asegurar su densificación y evitar homiguajes.

3.FRECUENCIA DE ENSAYOS.

- Para los ensayos de resistencia de cada clase de concreto colocado cada día deben tomarse no menos de una vez al día, ni menos de una vez por cada 40m³ de concreto, ni menos de una vez por cada 200m² de superficie de losas o muros. De igual manera, como mínimo, debe tomarse una muestra por cada 50 unidades de mezclado de cada clase de concreto.

- Cuando la cantidad total de una clase de concreto dado sea menor que 10m³, no se requieren ensayos de resistencia cuando la evidencia de que la resistencia es satisfactoria sea aprobada por el supervisor técnico.

- Un ensayo de resistencia debe ser el promedio de las resistencias de al menos dos probetas de 150 por 300mm o de al menos tres probetas de 100 por 200mm, preparadas de la misma muestra de concreto y ensayadas a los 28 días o a la edad de ensayo establecida para la determinación de F'c aprobada por el supervisor técnico.

4.CURADO.

- El buen curado del concreto es fundamental en la obtención de concretos impermeables y durables. En general el concreto debe mantenerse húmedo por el mayor tiempo posible después de que ha dejado de ser plástico, durante un periodo mínimo de siete (7) días.

5.JUNTAS

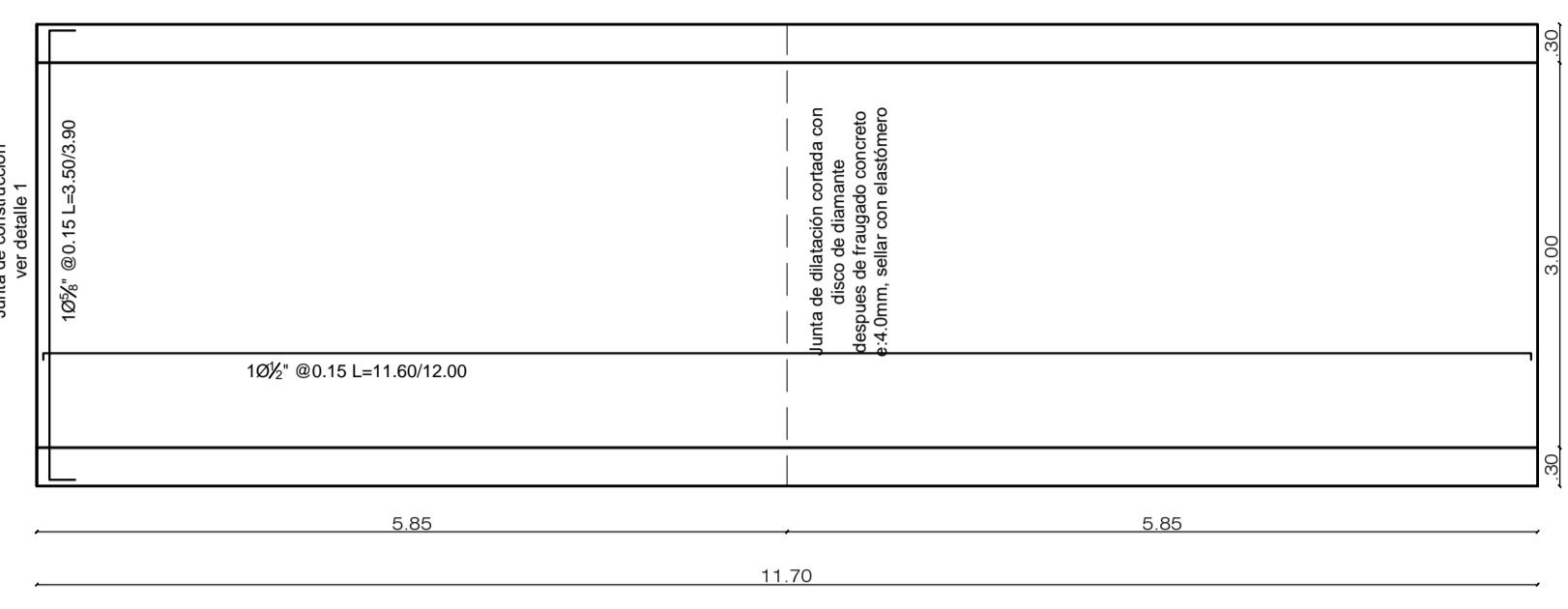
- Las juntas de construcción deben prepararse antes de vaciar el concreto de segunda etapa contra la junta, para garantizar una buena adherencia entre los concretos, se recomienda utilizar un material tipo epóxido de sílica, toxiemul o otro similar que cumpla esta función.

6.COMPLEMENTARIAS.

- Recubrimientos mínimos del refuerzo.
Para losas y vigas en condición seca.....4cm
Para losas y vigas en contacto permanente con el agua o la tierra.....5cm
Muros y paredes en contacto permanente con agua o la tierra.....6cm
- Las formaletas deben proporcionar un acabado liso y uniforme, estas a su vez se deben diseñar con el fin de asegurar la estabilidad de la misma durante el proceso de colocación del concreto.

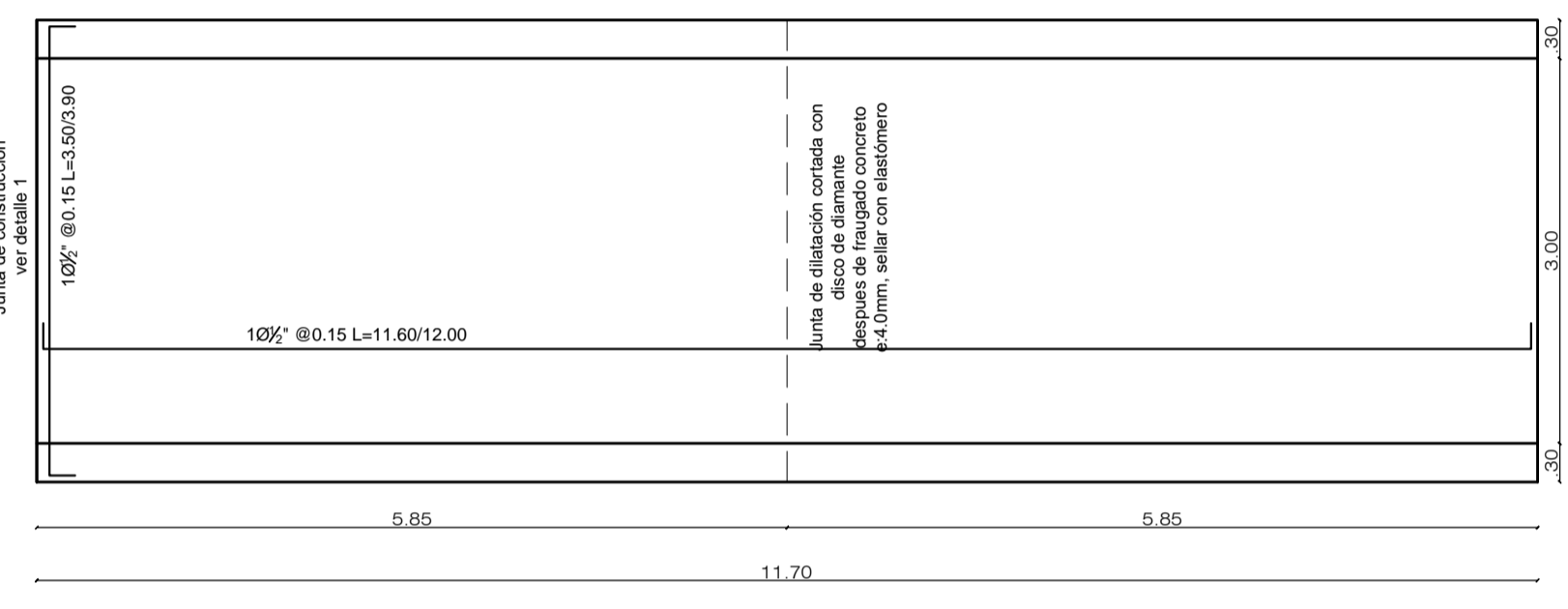
NOTA:

- Se recomienda utilizar un aditivo plastificante y reductor de agua para mejorar la trabajabilidad del concreto, para la fundida de muros y losas.
- Revisar las recomendaciones del estudio de suelos para mejorar la fundación y calidad de los rellenos.
- Se recomienda hacer juntas de dilatación transversal cada 5.85m de Box y juntas de construcción cada 11.70m.
- Si la tapa de los Box se utilizará como capa de rodadura o para vehículos livianos o pesados, se recomienda adicionar endurecedor de piso o cualquier otro tipo de aditivo que proteja las losas de la abrasión o fricción generada por el tránsito vehicular.



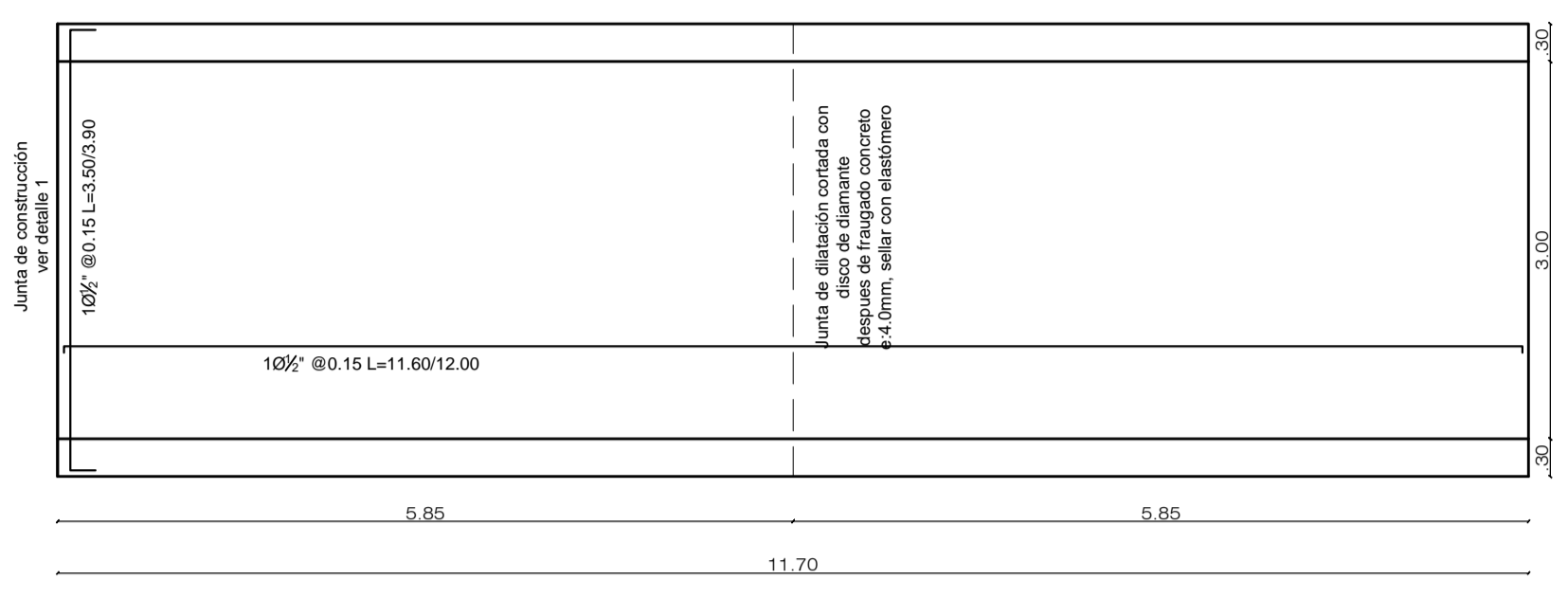
DETALLE REFUERZO INFERIOR
LOSA FONDO BOX 3.00X1.50

ESCALA 1:50



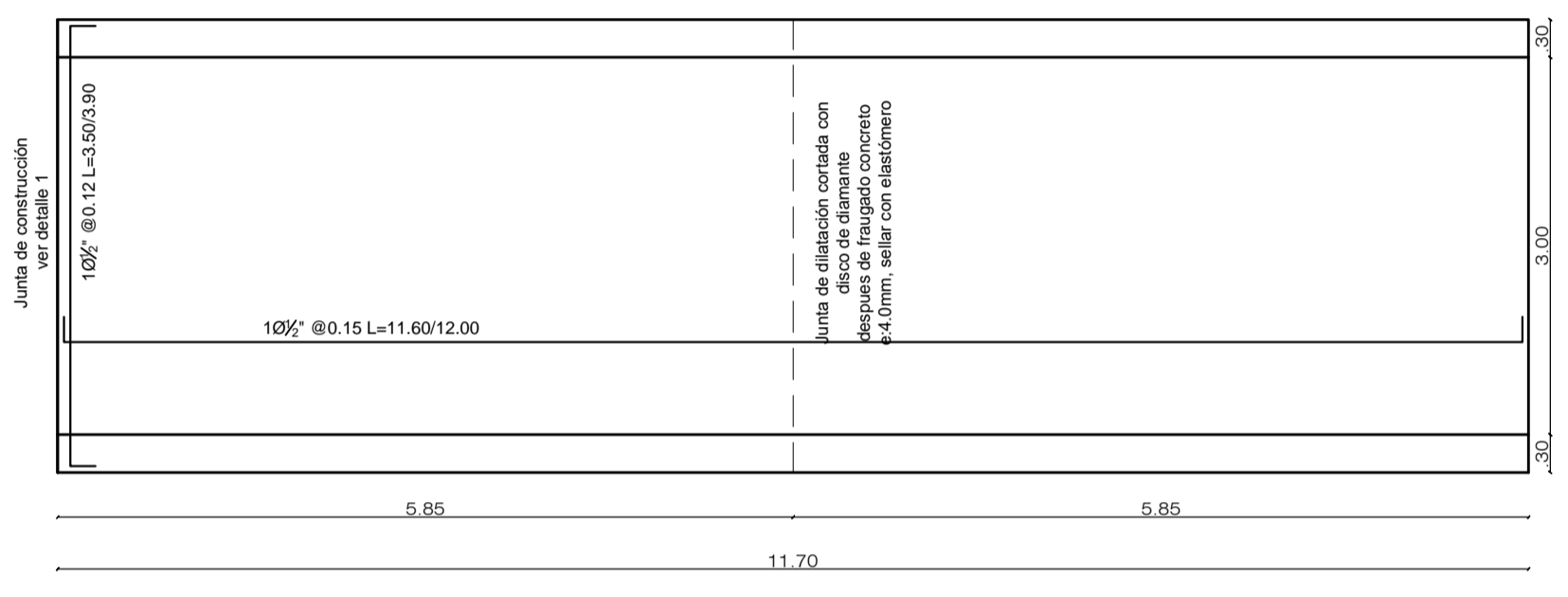
DETALLE REFUERZO INFERIOR
LOSA TAPA BOX 3.00X1.50

ESCALA 1:50



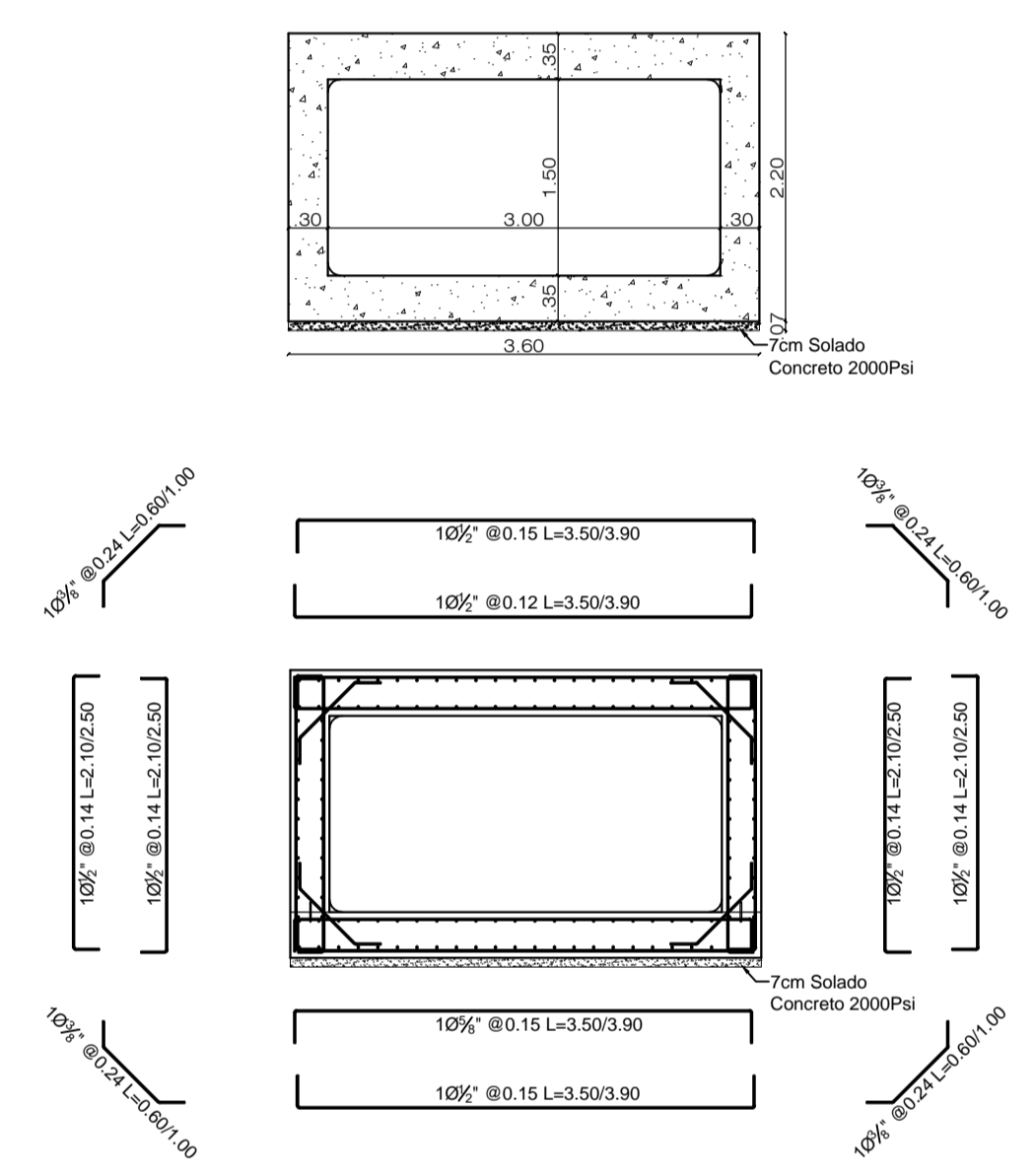
DETALLE REFUERZO SUPERIOR
LOSA FONDO BOX 3.00X1.50

ESCALA 1:50



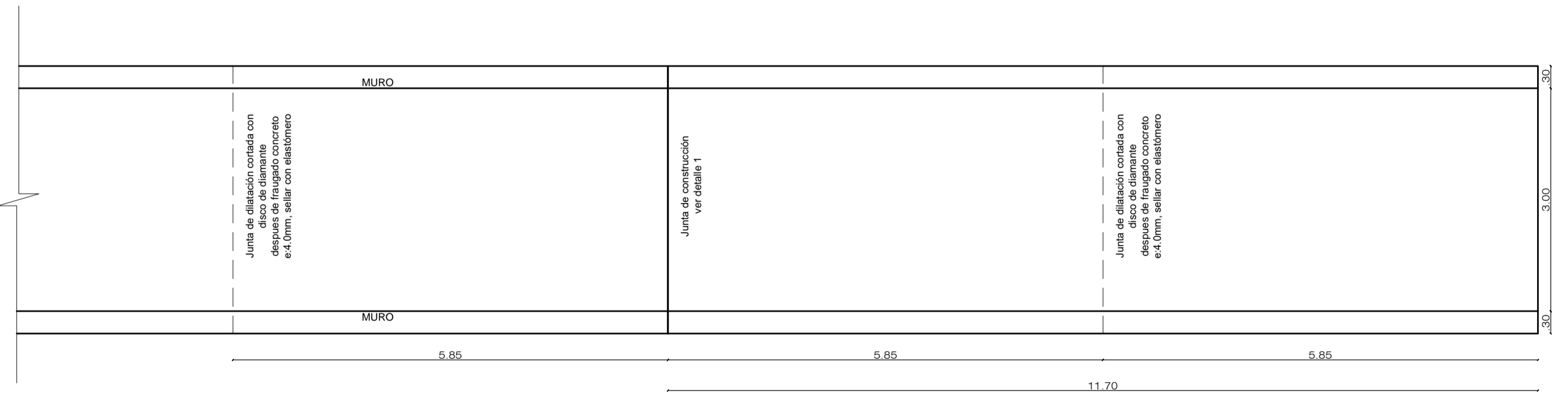
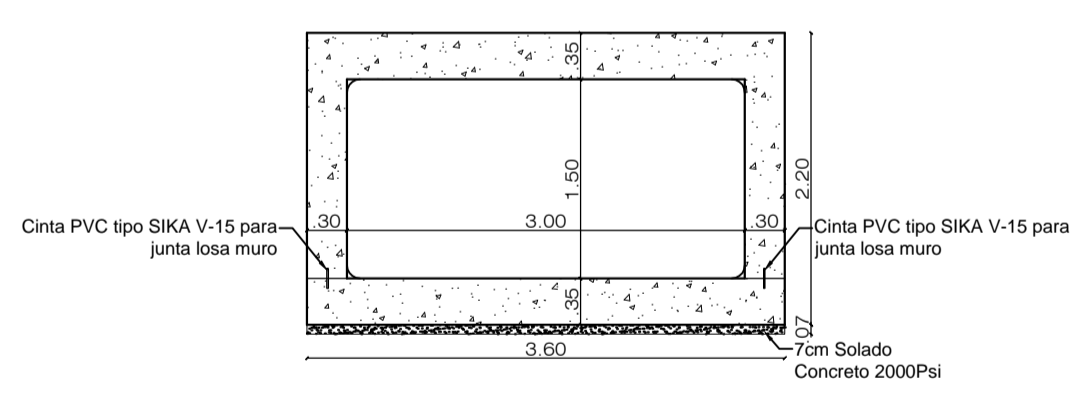
DETALLE REFUERZO SUPERIOR
LOSA TAPA BOX 3.00X1.50

ESCALA 1:50



DETALLE REFUERZO BOX 3.00X1.50

ESCALA 1:50

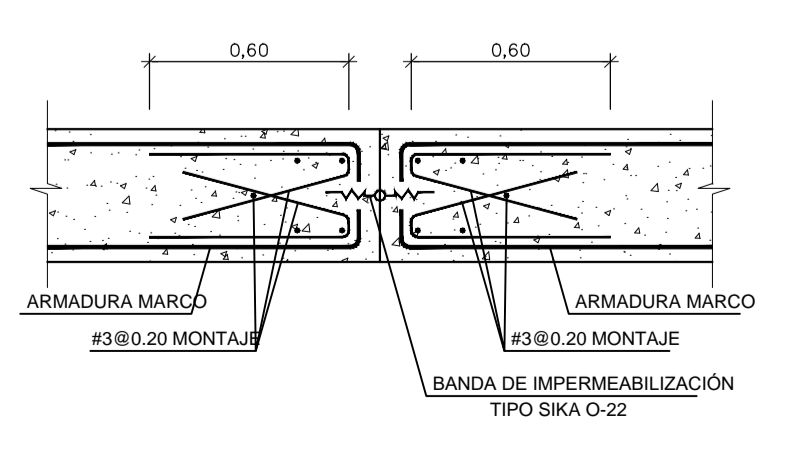


PLANTA UBICACION JUNTAS EN LOSAS

ESCALA 1:50

DETALLE 1 PARA JUNTA CONSTRUCCIÓN

ESCALA 1:20



Designación de la barra	Gancho a 90° para barras de refuerzo principal en mm		Gancho a 135° para estribos en mm		Longitud mínima de traspasos para barras corrugadas en Cm	
	L	C	L	M	# de la barra	Longitud
# 4	222	203			# 2	40
# 5	278	254			# 3	50
# 6	334	305			# 4	90
# 7	388	355			# 5	100
# 8	444	405	# 3	94 131	# 6	120
					# 7	150
					# 8	180