



NOMBRE DEL PROYECTO:

BARRIOS A LA OBRA

DISTRITO DE BARRANQUILLA

INGENIERO DISEÑADOR:

Nombre: Ing. RAFAEL LAFONT URANGO  
Especialista en Análisis y Diseño Estructural  
Mat.No. 0820203512 ATL

REVISO:

ESPECIFICACIONES GENERALES:

1. NORMAS.

REGLAMENTO COLOMBIANO DE CONSTRUCCIÓN SISMORESISTENTE NSR-10  
LEY 1229 DE 2008  
DECRETO 926 DE 2010

2. MATERIALES.

2.1 CONCRETO.

$f_c = 280 \text{ Kg/cm}^2 = 4000 \text{ PSI} = 28 \text{ Mpa}$  para toda la estructura.

2.2 ACERO DE REFUERZO.

$f_y = 60000 \text{ psi} = 4200 \text{ kg/cm}^2$  para  $d \leq 1"$   
 $f_y = 40000 \text{ psi} = 2800 \text{ kg/cm}^2$  para  $d > 1"$   
 $f_y = 37000 \text{ psi} = 2500 \text{ kg/cm}^2$  para milimetrado

2.3 MORTERO DE PEGA.

Clasificación por volumen 1.2 Tipo M

3. CARGAS VIVAS.

CAMION C40-85  
Hidráulica = 1000kg/m<sup>3</sup>

ESPECIFICACIONES ADICIONALES:

Capacidad de Disipación de Energía DMI

Capacidad Portante del Suelo: 1.0kg/cm<sup>2</sup>

Coefficiente Capacidad de Disipación (Ro): 2.00

Coefficiente de Importancia (I): 1.00

Aceleración pico efectiva: 0.10

NOTAS IMPORTANTES

- NO TOMAR MEDIDAS DIRECTAMENTE SOBRE EL PLANO

- NO HACER MODIFICACIONES A LOS PLANOS SIN AUTORIZACION DE LA CONSULTORIA

- ESTE PLANO ANULA LOS ANTERIORES A ESTA FECHA

- VERIFICAR Y CONFRONTAR LAS MEDIDAS EN OBRA

- EN CASO DE DIFERENCIA CON LOS PLANOS, ARQUITECTONICOS PRIMAN PLANOS ESTRUCTURALES

DIBUJO R.L.U

CONTIENE:

PLANTAS Y DETALLES

BOX 4.0X1.40

ESCALA: FECHA:

INDICADAS: DICIEMBRE 2020

RUTA DE ARCHIVO MAGNETICO:

C:\Escritorio\xxxxxxxxxxxx

CODIGO DEL PROYECTO:

BARRIOS A LA OBRA

VERSION 1

PL. ES3

ESTRUCTURAL

DE:

5

RECOMENDACIONES CONSTRUCTIVAS.

1.GENERALES.

- Los agregados gruesos deben ser del mayor tamaño posible, iniciando con un tamaño efectivo máximo de 25mm, sin exceder  $\frac{1}{5}$  de la menor dimensión posible entre caras de las formaletas,  $\frac{1}{2}$  del espesor de las losas, o  $\frac{1}{4}$  de la separación libre mínima entre barras de refuerzo. En general el uso de concreto bombeado incrementa las retracciones de fraguado y debe evitarse a menos que se tomen precauciones especiales (curado constante).
- Las mezclas de concreto deben dosificarse de tal manera que su relación agua-material cementante no exceda 0.50. El asentamiento máximo (slump), medido en el lugar de colocación del concreto, después de que ha sido transportado dentro de la obra, no debe ser menor de 50mm para losa, ni menores de 100mm para muros. La masa del material cementante no debe ser menor de 350kg/m<sup>3</sup>, y la resistencia al concreto no debe ser menor de 280kg/cm<sup>2</sup> o 4000psi.

2.COLOCACION.

- El concreto debe depositarse lo más cerca posible de su ubicación final para evitar la segregación debida a su manipulación o desplazamiento.
- Una vez iniciada la colocación del concreto, ésta debe efectuarse de una manera continua hasta que se haya colocado completamente el panel o sección, hasta sus límites o juntas de construcción predeterminadas.
- El concreto que haya endurecido parcialmente o se encuentre contaminado por materiales extraños, no puede colocarse en la estructura.
- No debe utilizarse concreto al que después de preparado se le adicione agua para mejorar su manejabilidad, ni el que haya sido mezclado nuevamente después de su fraguado inicial, excepto cuando lo permita el Supervisor Técnico.
- Inmediatamente se coloque el concreto dentro de las formaletas, se debe proceder a su compactación por medio de vibradores con el fin de asegurar su densificación y evitar hormigueos.

3.FRECUENCIA DE ENSAYOS.

- Para los ensayos de resistencia de cada clase de concreto colocado cada día deben tomarse no menos de una vez al día, ni menos de una vez por cada 400m<sup>3</sup> de concreto, ni menos de una vez por cada 200m<sup>2</sup> de superficie de losas o muros. De igual manera, como mínimo, debe tomarse una muestra por cada 50 unidades de mezclado de cada clase de concreto.
- Cuando la cantidad total de una clase de concreto dado sea menor que 10m<sup>3</sup>, no se requieren ensayos de resistencia cuando la evidencia de que la resistencia es satisfactoria sea aprobada por el supervisor técnico.
- Un ensayo de resistencia debe ser el promedio de las resistencias de al menos dos probetas de 150 por 300mm o de al menos tres probetas de 100 por 200mm, preparadas de la misma muestra de concreto y ensayadas a los 28 días o a la edad de ensayo establecida para la determinación de F'c aprobada por el supervisor técnico.

4.CURADO.

- El buen curado del concreto es fundamental en la obtención de concretos impermeables y durables. En general el concreto debe mantenerse húmedo por el mayor tiempo posible después de que ha dejado de ser plástico, durante un periodo mínimo de siete (7) días.

5.JUNTAS.

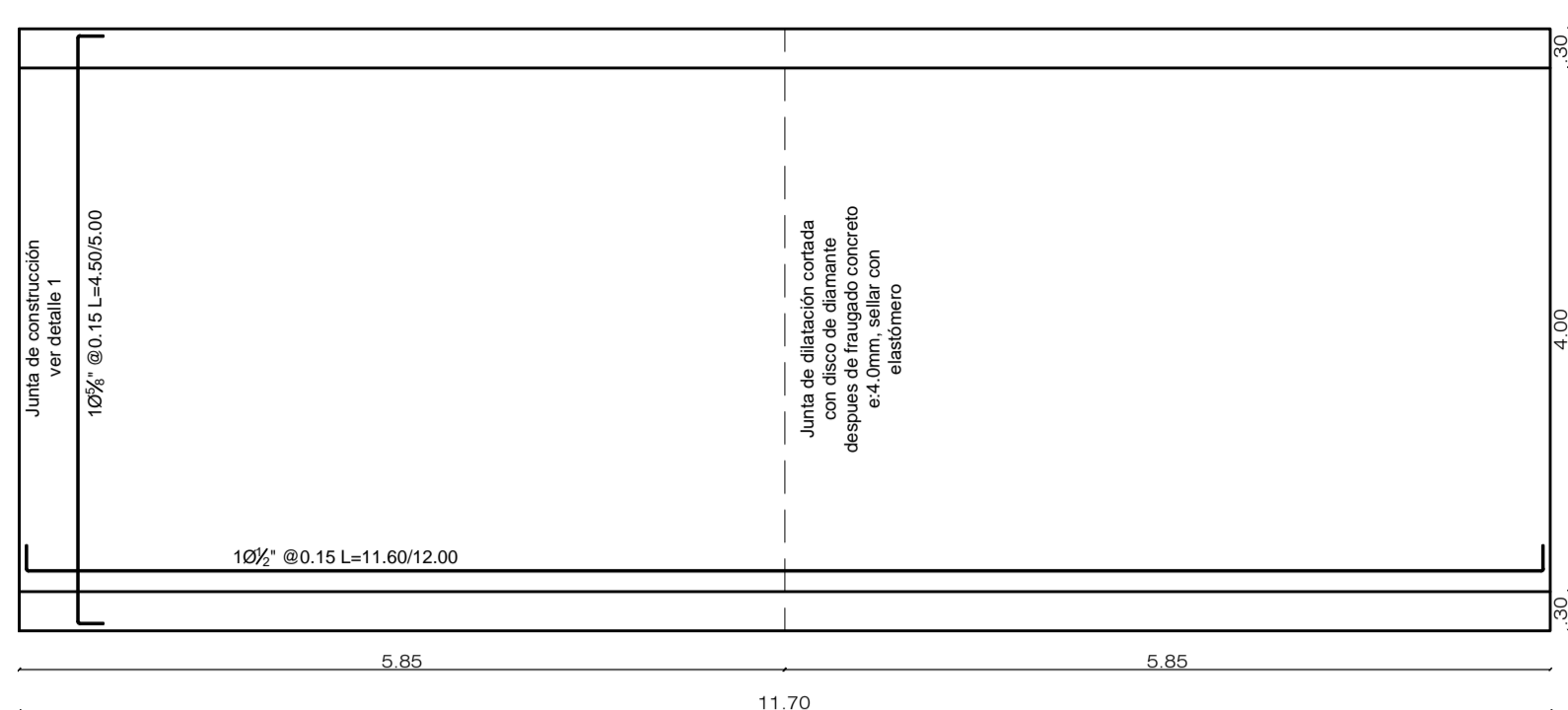
- Las juntas de construcción deben prepararse antes de vaciar el concreto de segunda etapa contra la junta, para garantizar una buena adherencia entre los concretos, se recomienda utilizar un material tipo epoxico de sílica, tolexim o otro similar que cumpla esta función.

6.COMPLEMENTARIAS.

- Recubrimientos mínimos del refuerzo.  
Para losas y vigas en condición seca.....4cm  
Para losas y vigas en contacto permanente con el agua o la tierra.....5cm  
Muros y paredes en contacto permanente con agua o la tierra.....6cm
- Las formaletas deben proporcionar un acabado liso y uniforme, estas a su vez se deben diseñar con el fin de asegurar la estabilidad de la misma durante el proceso de colocación del concreto.

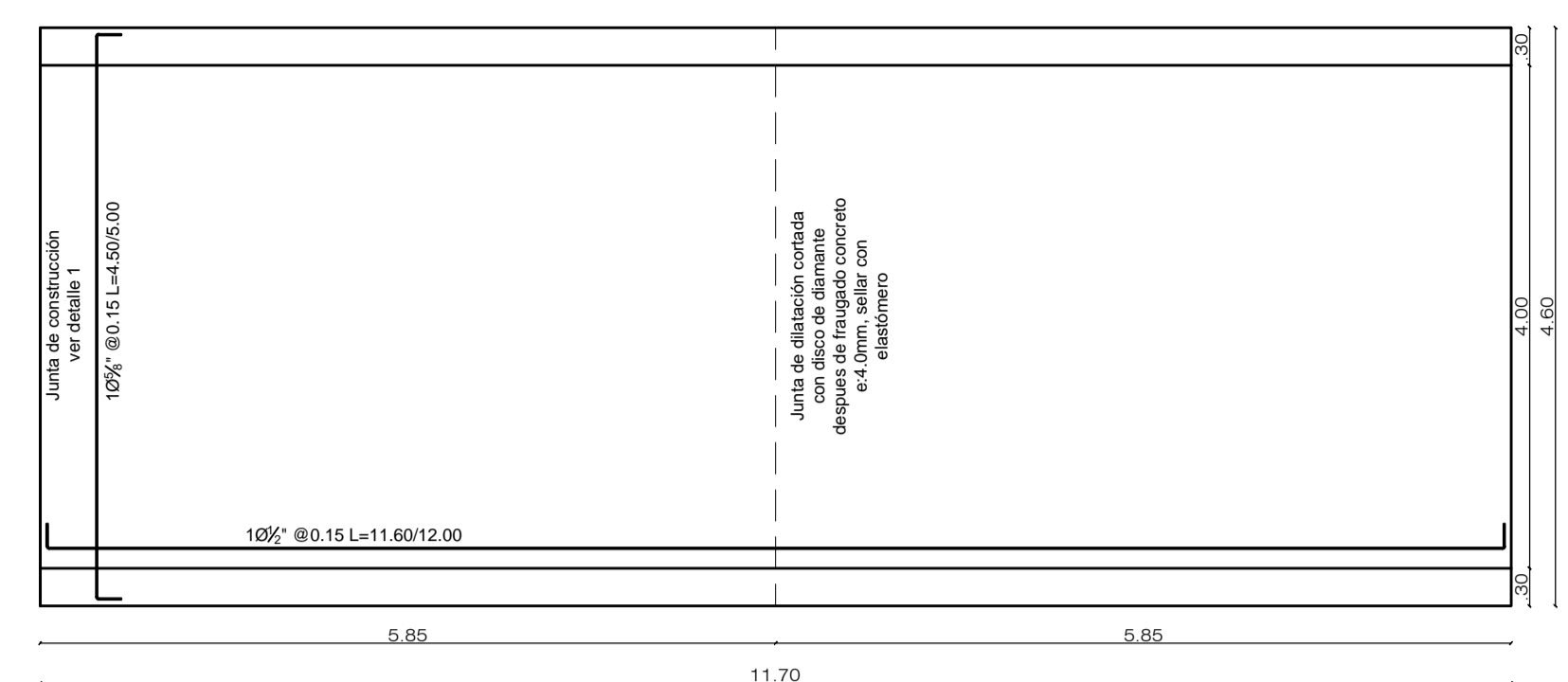
NOTA:

- Se recomienda utilizar un aditivo plastificante y reductor de agua para mejorar la trabajabilidad del concreto, para la fundida de muros y losas.
- Revisar las recomendaciones del estudio de suelos para mejorar la fundación y calidad de los rellenos.
- Se recomienda hacer juntas de dilatación transversal cada 5.85m de Box y juntas de construcción cada 11.70m.
- Si la tapa de los Box se utilizará como capa de rodadura o para vehículos livianos o pesados, se recomienda adicionar endurecedor de piso o cualquier otro tipo de aditivo que proteja las losas de la abrasión o fricción generada por el tránsito vehicular.



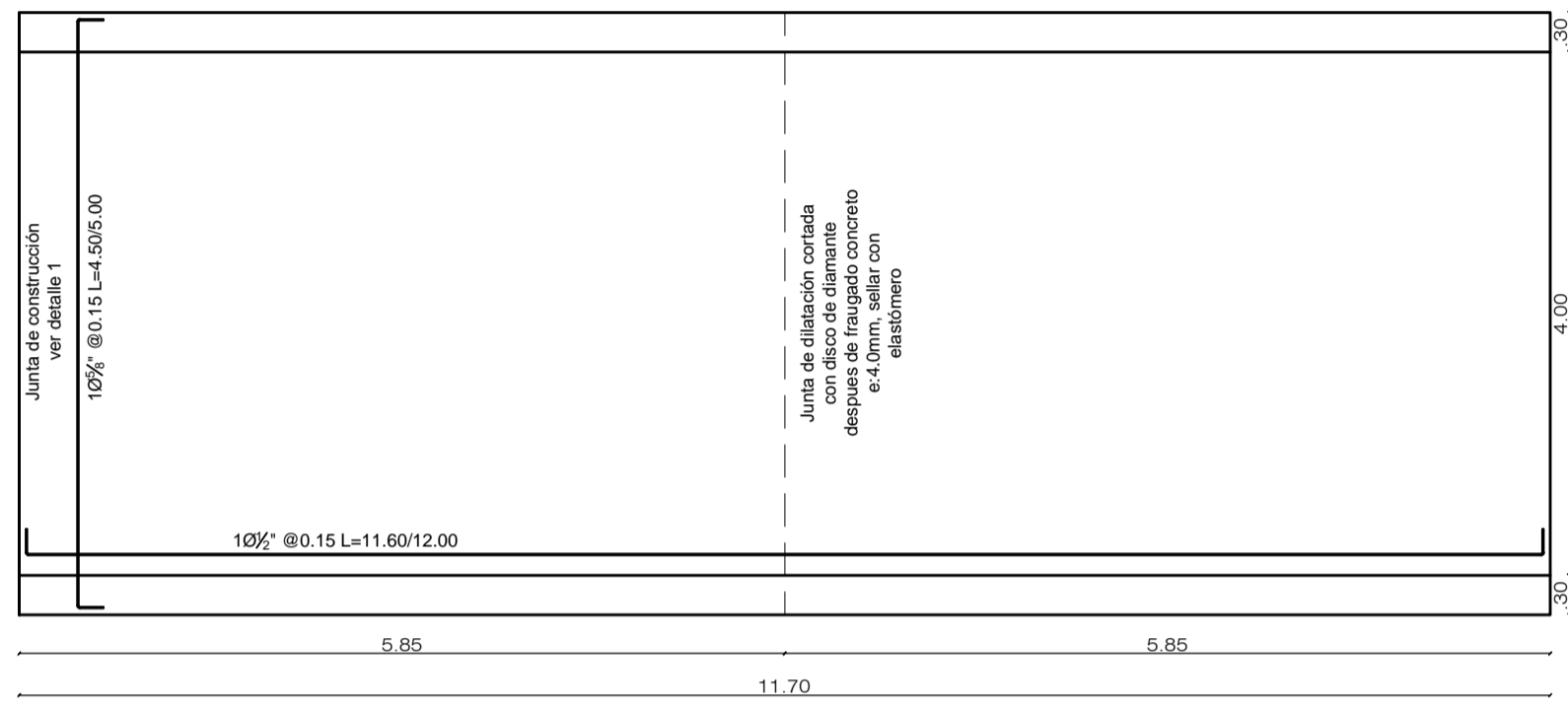
DETALLE REFUERZO INFERIOR  
LOSA FONDO BOX 4.00X1.40

ESCALA 1/50



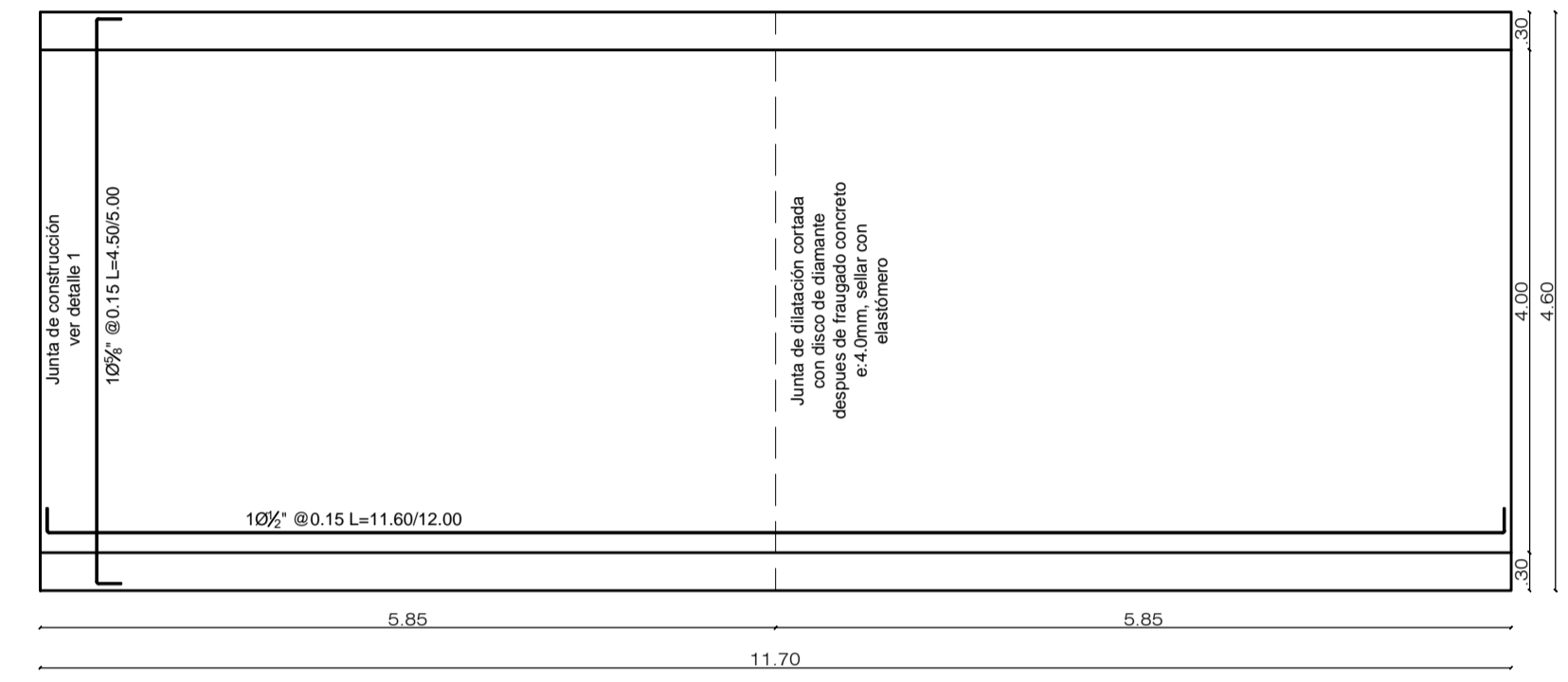
DETALLE REFUERZO SUPERIOR  
LOSA FONDO BOX 4.00X1.40

ESCALA 1/50



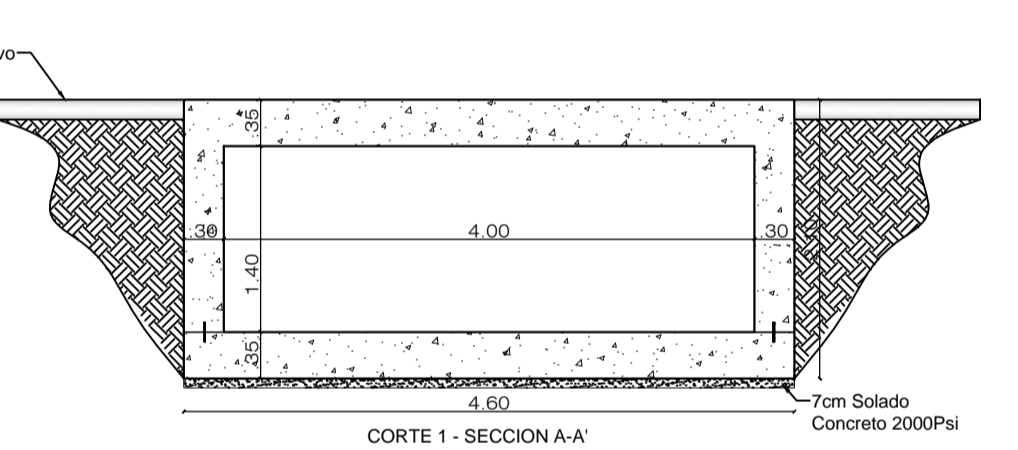
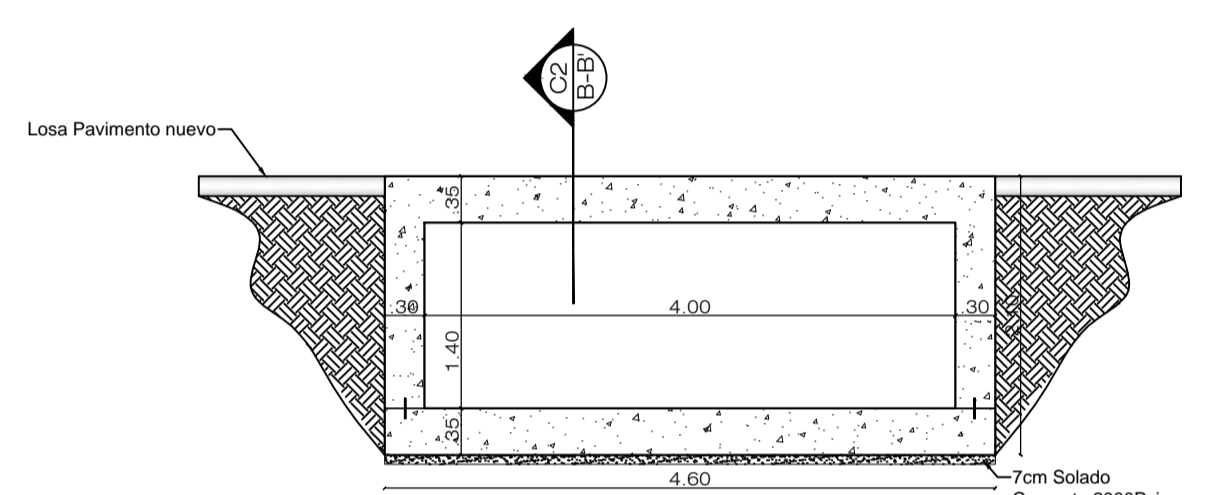
DETALLE REFUERZO INFERIOR  
LOSA TAPA BOX 4.00X1.40

ESCALA 1/50

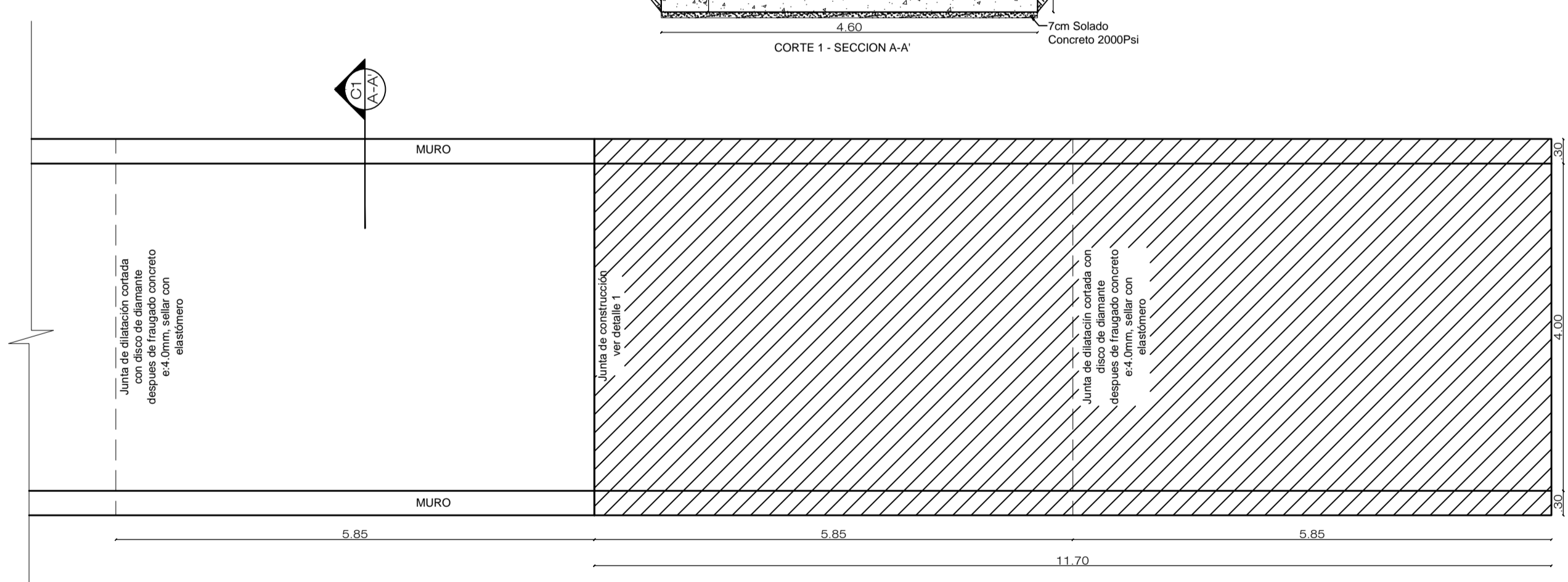


DETALLE REFUERZO SUPERIOR  
LOSA TAPA BOX 4.00X1.40

ESCALA 1/50



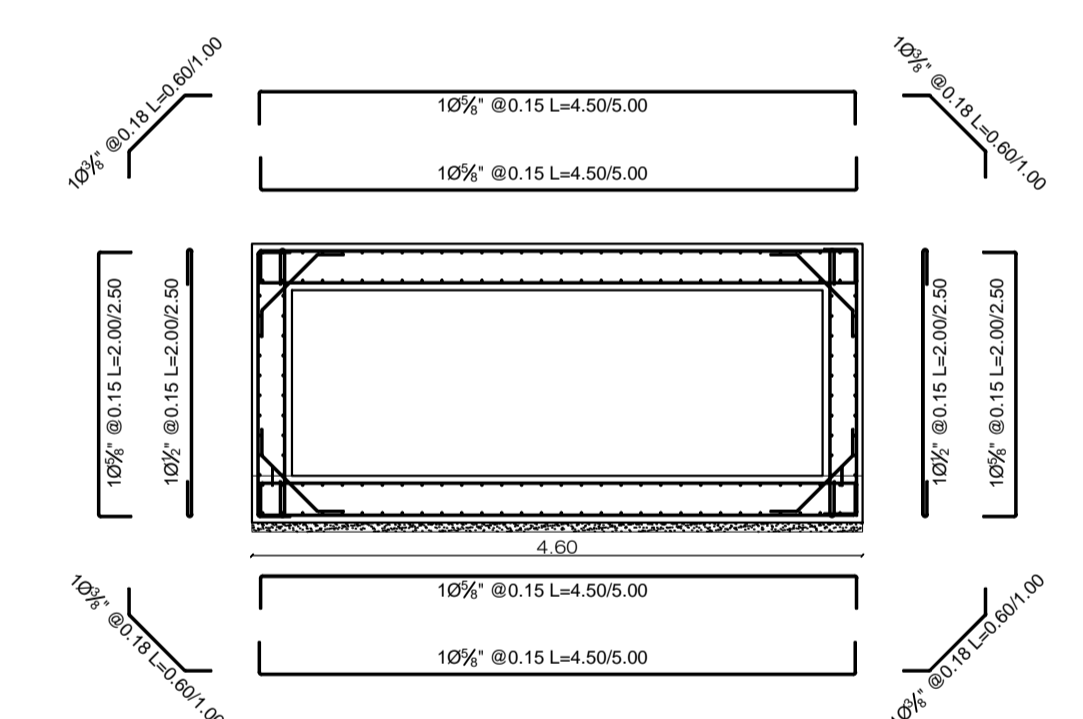
CORTE 1 - SECCION A-A'



PLANTA UBICACION JUNTAS EN LOSAS

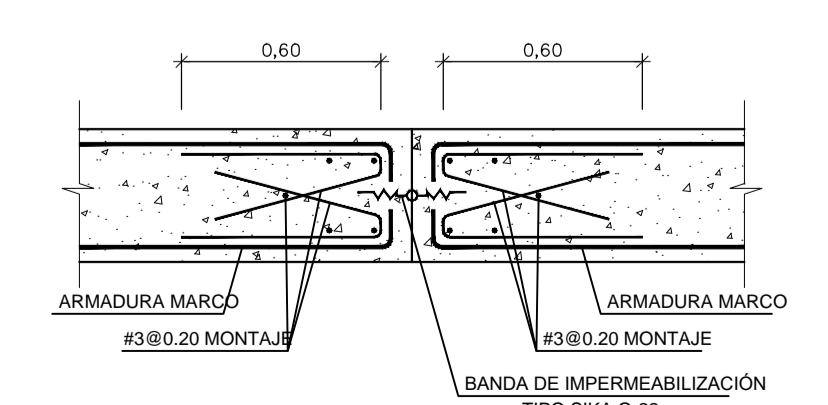
ESCALA 1/50

DETALLE REFUERZO BOX 4.00X1.40  
ESCALA 1/50



DETALLE 1 PARA JUNTA CONSTRUCCIÓN

ESCALA 1:20



Designación de la barra	Gancho a 90° para barras de refuerzo principal en mm		Gancho a 135° para estribos en mm		Longitud mínima de traslapes para barras corrugadas en Cm	
	L	C	L	M	Designación de la barra	Longitud
# 4	222	203	# 2	94	# 3	40
# 5	278	254	# 3	94	# 4	50
# 6	334	305	# 4	94	# 5	90
# 7	388	355	# 5	94	# 6	100
# 8	444	405	# 6	94	# 7	120
			# 7	94	# 8	150
			# 8	94	# 9	180

CORTE 2 B-B'  
DETALLE ELEVACION JUNTAS EN MUROS

ESCALA 1/50

